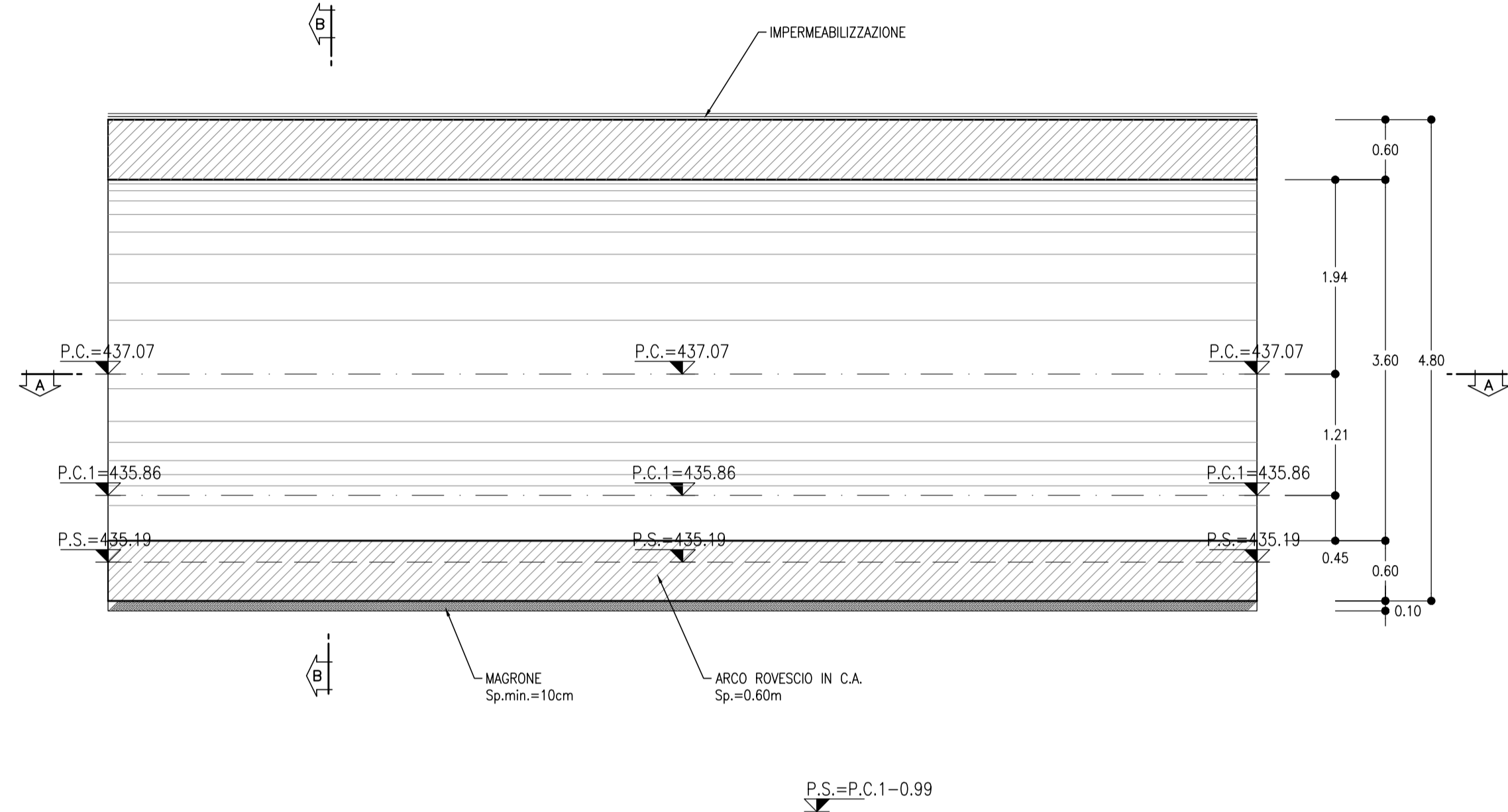
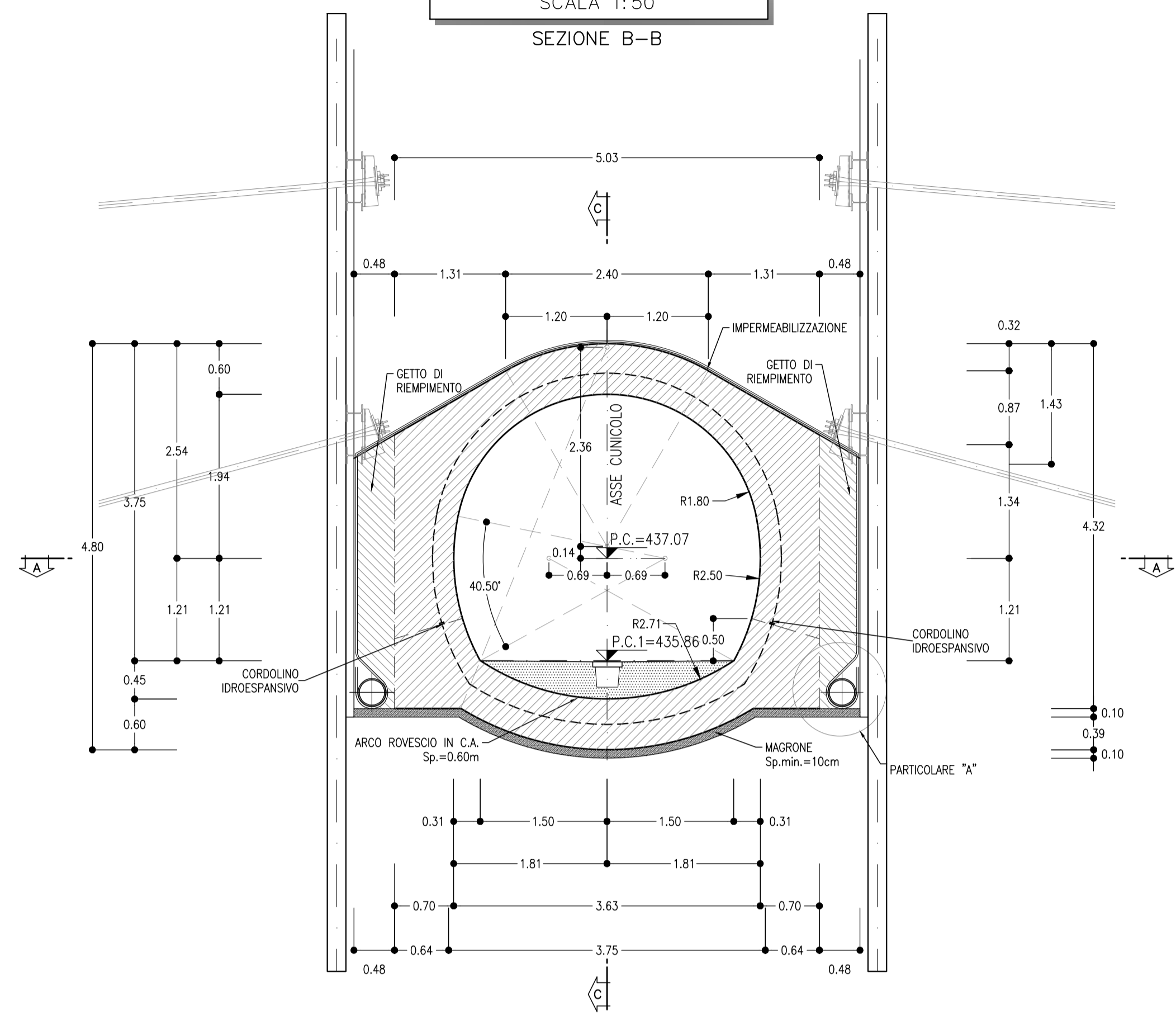


**PROFILO LONGITUDINALE**  
SCALA 1:50  
SEZIONE C-C



**GALLERIA ARTIFICIALE**  
SCALA 1:50  
SEZIONE B-B



**INCIDENZA ARMATURE**

- ARCO ROVESCIO E MURETTE:	70 kg/m <sup>3</sup>
- CALOTA E PIEDRITI:	60 kg/m <sup>3</sup>

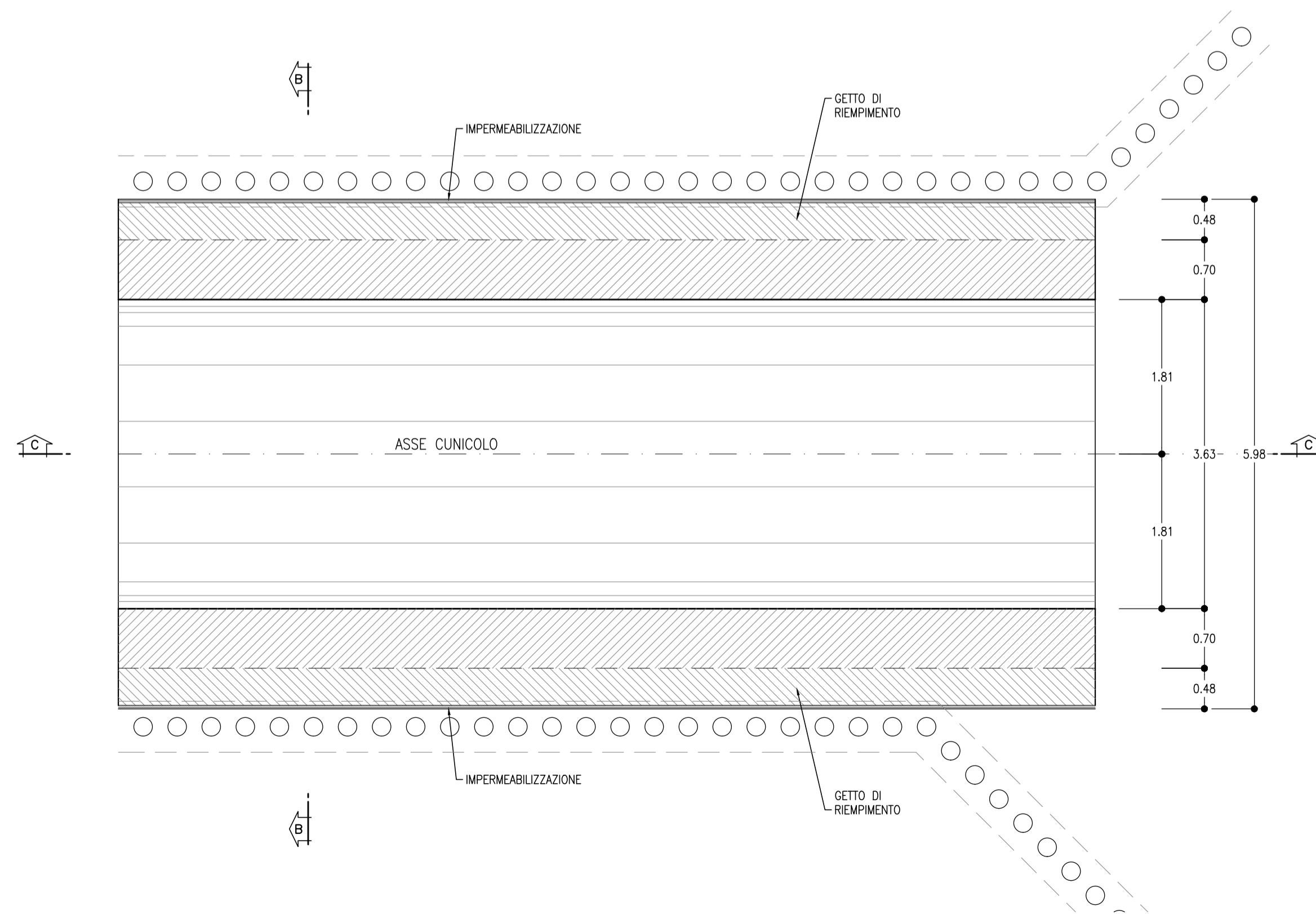
**NOTE**

- EVENTUALI DIFFERENZE TRA LE MISURE TOTALI E LE SOMMATORIE DELLE MISURE PARZIALI SONO DOVUTE AGLI ARROTONDAMENTI AUTOMATICI DI AUTOCAD
- PER LE CARATTERISTICHE DEI MATERIALI E NOTE DI CARATTERE GENERALE SI RIMANDA ALL'ELABORATO RRH04D07SPGN0000001A

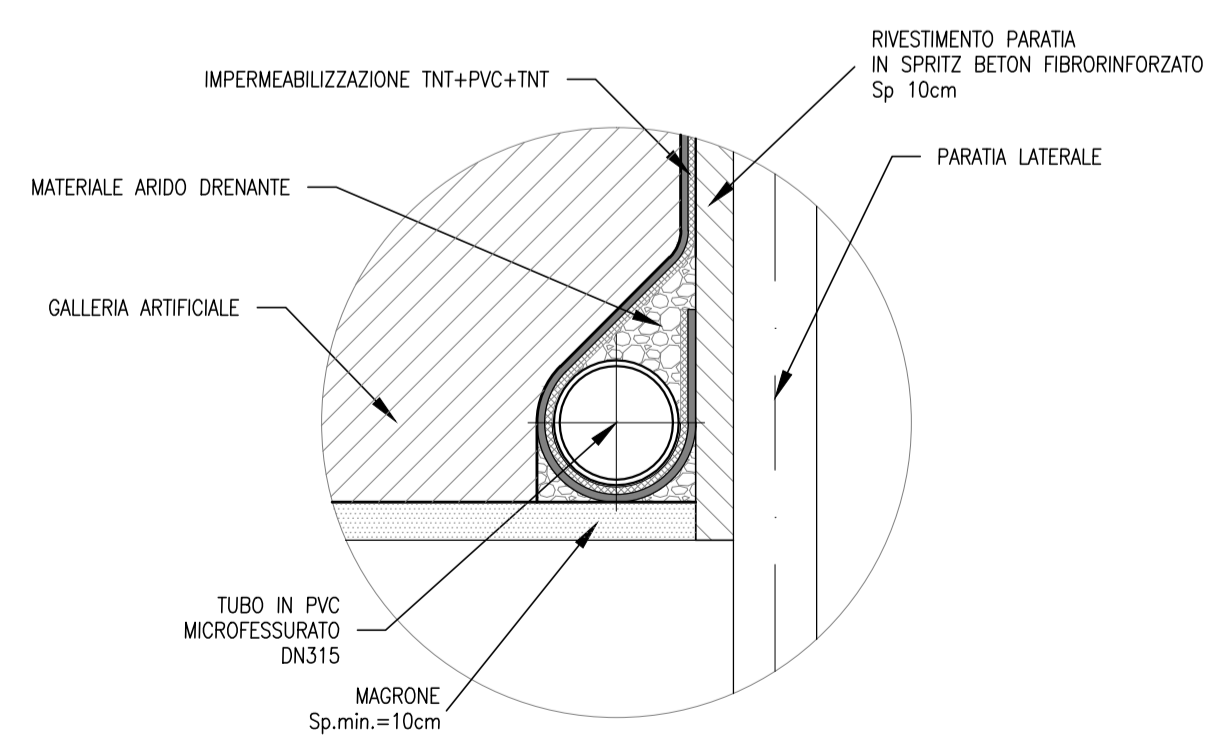
**LEGENDA**

P.C.=	PIANO DEI CENTRI
P.S.=	PIANO DI SCAVO

**PIANTA**  
SCALA 1:50  
SEZIONE A-A



**PARTICOLARE "A"**  
SCALA 1:20



PROGETTAZIONE:

**U.O. GALLERIE**

**PROGETTO DEFINITIVO**

**VELOCIZZAZIONE LINEA SAN GAVINO - SASSARI - OLBIA**  
VARIANTE DI BONORVA - TORRALBA

GALLERIA GIAVE - USCITA DI EMERGENZA - IMBOCCO  
Galleria artificiale - Carpentaria

SCALA:  
1:50

COMMESSA	LOTTO	FASE	ENTE	TIPO DOC.	OPERA/DISCIPLINA	PROGR.	REV.
RRH04	04	D	07	BB	GA0400	002	A

Revis.	Descrizione	Redatto	Data	Verificato	Data	Approvato	Data	Autorizzato Data
A	Emissione esecutiva	E. Fogli	Marzo 2018	H. Mohamed	Marzo 2018	T. Padellaro	Marzo 2018	A. Scattolon