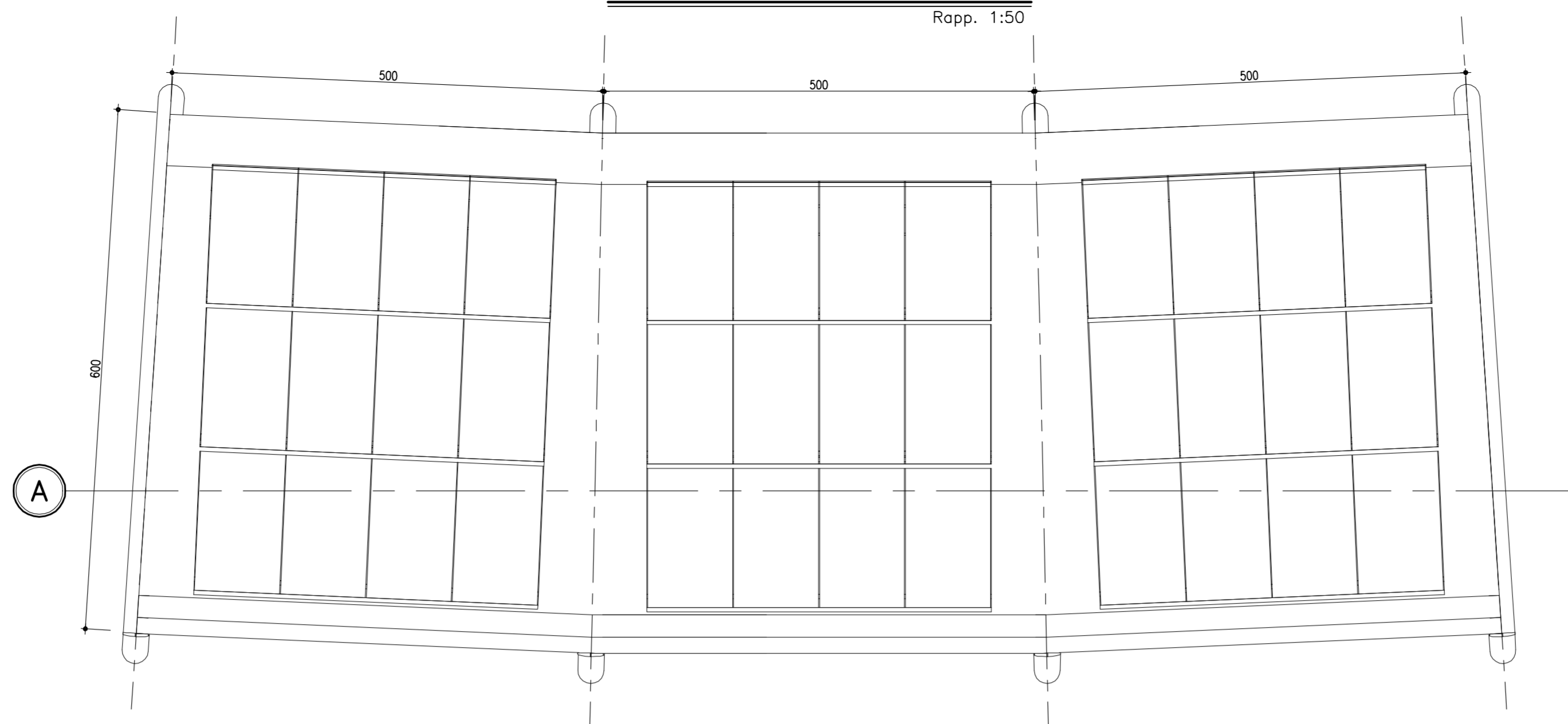


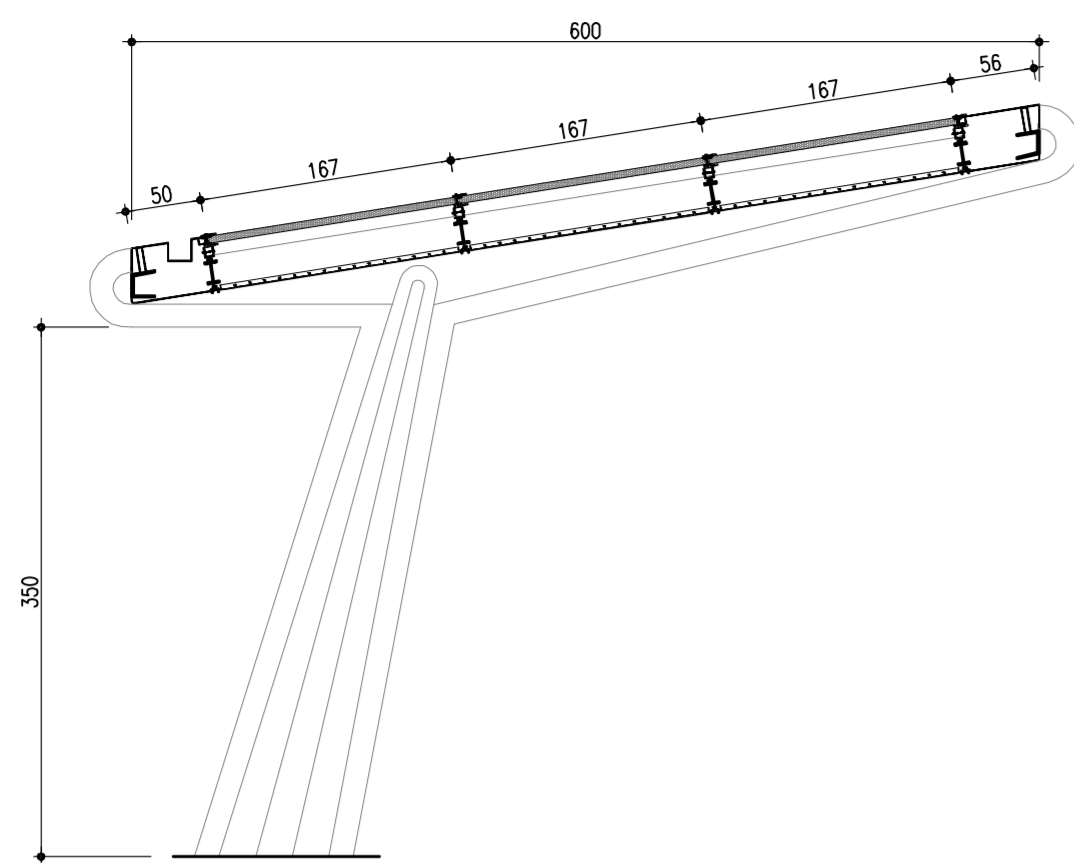
PIANTA DELLA COPERTURA

Rapp. 1:50

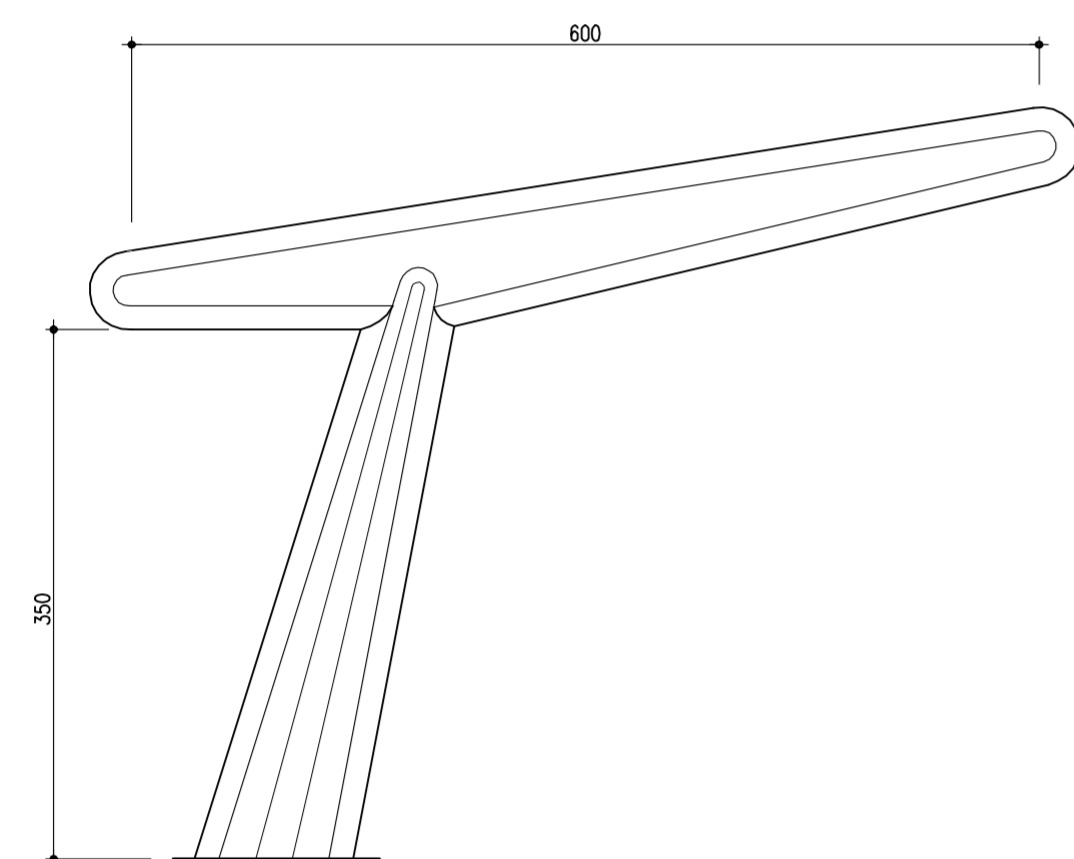


SEZIONE TRASVERSALE

Rapp. 1:50

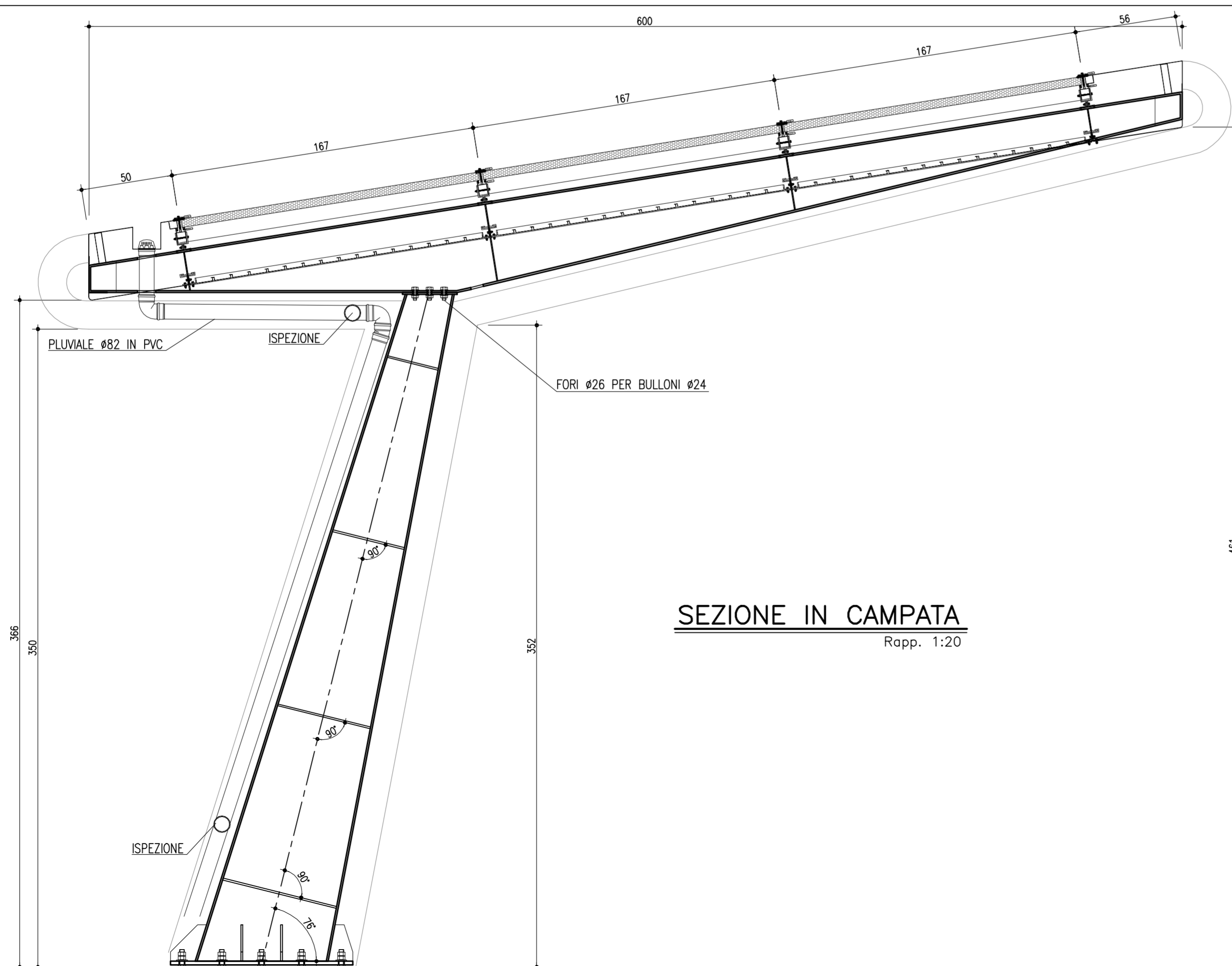
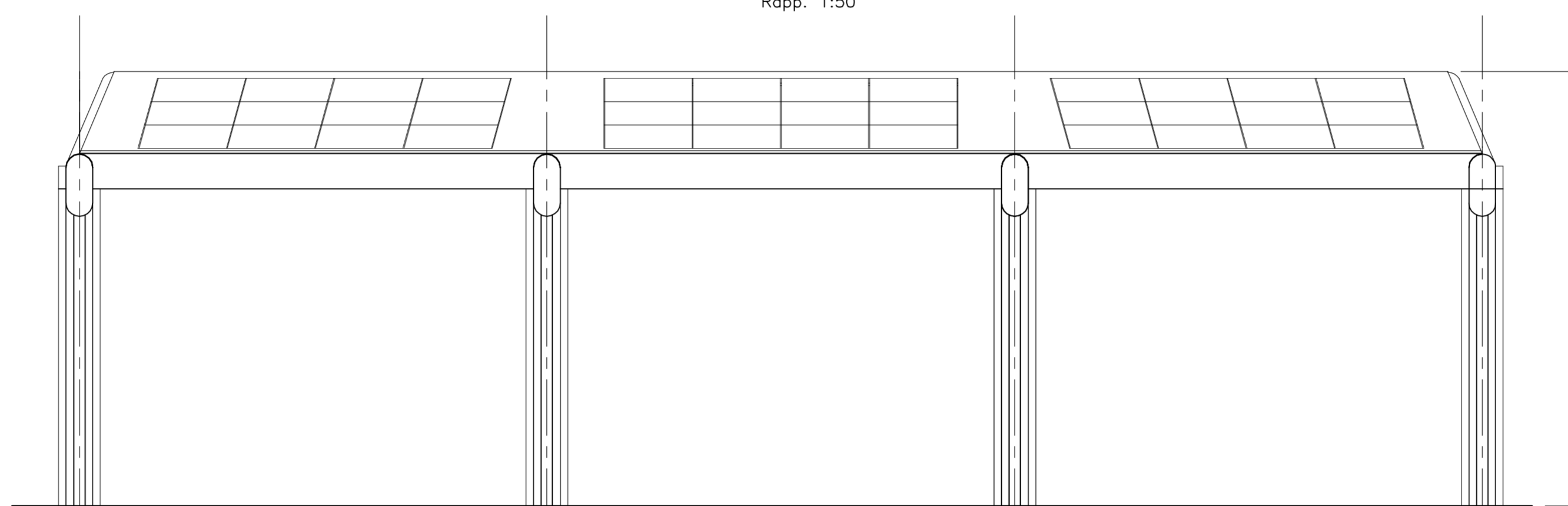


PROSPETTO DI TESTATA



PROSPETTO

Rapp. 1:50



SEZIONE IN CAMPATA

Rapp. 1:20

NOTE GENERALI

- TUTTE LE DIMENSIONI SONO ESPRESSE IN CENTIMETRI
- TUTTE LE QUOTE ALTIMETRICHE E LE COORDINATE SONO ESPRESSE IN METRI
- TUTTE LE DIMENSIONI DEI TUBI SONO ESPRESSE IN MILLIMETRI

MATERIALI

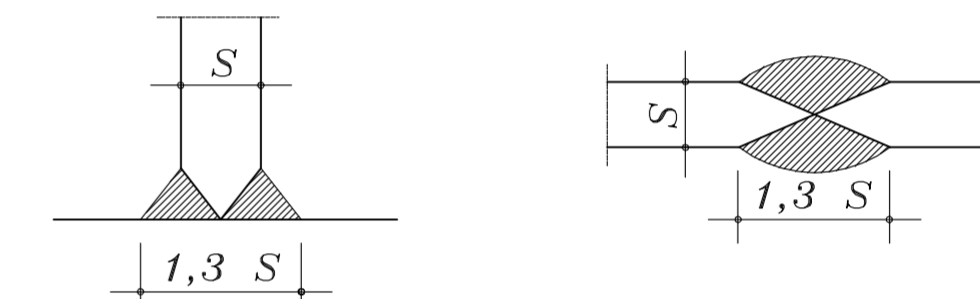
OPERE IN CEMENTO ARMATO

- Calcestruzzo magro per sottofondazioni di classe C 12/15 con almeno 200 kg/mc di cemento;
- Calcestruzzo di classe C 25/30 - Classe di esposizione XC2 per strutture di fondazione - dosaggio minimo di cemento 300 kg/mc - Rapporto a/c max = 0.60 - Lavorabilità S3 - S5;

OPERE IN CARPENTERIA METALLICA

- Acciai in reti e barre di aderenza migliorata per l'esecuzione delle opere in c.a. del tipo B 450 C (ex FeB 44 K) controllato in stabilimento;
- Acciai per carpenterie metalliche laminati del tipo S355J2G3 rispondenti alle norme UNI EN 10025-1+6;
- Acciai per carpenterie metalliche laminati in forma di profilati cavi del tipo S355J2G3 rispondenti alle norme UNI EN 10210-1 (per i tubi senza saldatura) e UNI EN 10219-1 (per tubi saldati) ;
- Acciai per accessori metallici del tipo S275J2G3 rispondenti alle norme UNI EN 10025-1+6;
- Acciai per lamiere grecate e profili formati a freddo del tipo S275J2G3 rispondenti alle norme UNI EN 14782;
- Acciai per tiranti metallici, di caratteristiche dell'acciaio almeno pari al tipo S355J2G3 rispondenti alle norme EN 10025-1+6;
- Tirafondi costituiti da barre filettate in acciaio di caratteristiche di resistenza non inferiore alla classe 8.8 secondo UNI EN ISO 898-1:2001 con dadi di classe 8 secondo UNI EN 20898-2:1994 (riferimento UNI EN 14399:2005 parti 3 e 4);
- Bulloni ad alta resistenza per le unioni acciaio-acciaio conformi per le caratteristiche dimensionali delle viti alle UNI EN ISO 898-1:2001 e per quelle dei dadi alle UNI EN 20898-2:1994 (riferimento delle viti e dei dadi alla UNI EN 14399:2005 parti 3 e 4) appartenenti alla classe 8.8 e 8 della UNI EN ISO 898-1:2001;
- Saldature manuali effettuate ad arco con elettrodi codificati secondo la norma UNI EN ISO 4063:2001;
- Zincatura a caldo secondo le indicazioni delle UNI 5744.

N.B.: NEI GIUNTI DI TESTA OD A "T" (tutti a completa penetrazione) DOVRA' ESSERE PREVISTO UN GRADUALE ALLARGAMENTO DELLA SALDATURA LA CUI LARGHEZZA DOVRA' ESSERE PARI AD 1,3 VOLTE LO SPESSORE "S" DELLA LAMIERA SU CUI VIENE AD INTESTARSI (vedi schema seguente);
LE LAMIERE DEVONO ESSERE PREVENTIVAMENTE SAGOMATE ALL'UOPO. TUTTE LE SALDATURE DOVRANNO ESSERE EFFETTUATE IN OFFICINA ED ESSERE REALIZZATE SOLO CON PROCEDIMENTO MANUALE.



Società Autostrada Tirrenica p.A.

GRUPPO AUTOSTRADRE PER L'ITALIA S.p.A.

AUTOSTRADA (A12) : ROSIGNANO – CIVITAVECCHIA
LOTTO 6B

TRATTO: PESCIA ROMANA – TARQUINIA

PROGETTO DEFINITIVO

INFRASTRUTTURA STRATEGICA DI PREMINENTE INTERESSE NAZIONALE LE CUI PROCEDURE DI APPROVAZIONE SONO REGOLATE DALL' ART. 161 DEL D.LGS. 163/2006

C1-CENTRO DI ESERCIZIO Carr. Sud. al Km 14+300.00

PARTE STRADALE

TETTOIA PARCHEGGI LAME
PIANTA, PROSPETTI E SEZIONI

IL RESPONSABILE PROGETTAZIONE SPECIALISTICA Ing. Fulvio Di Taddeo Ord. Ingg. Teramo N.368 RESPONSABILE UFFICIO SVE/PCM	IL RESPONSABILE INTEGRAZIONE PRESTAZIONI SPECIALISTICHE Ing. Alessandro Afl Ord. Ingg. Milano N. 20015 COORDINATORE GENERALE APS	IL DIRETTORE TECNICO Ing. Maurizio Torreal Ord. Ingg. Milano N. 16492 RESPONSABILE DIREZIONE SVILUPPO INFRASTRUTTURE
--	--	--

REF.:	ELABORATO:	DATA:	REVISIONE:
—	DIRETTORE codice commessa	FEBBRAIO 2011	n. data
—	FILE n. progressivo	SCALA:	
—	12121602	1:50/20	
—	PCM350		

spea ingegneria europea	ELABORAZIONE GRAFICA A CURA DI : ELABORAZIONE PROGETTUALE A CURA DI : Arch. Mario Canato - O.A. Venezia N.1294
CONSULENZA A CURA DI :	IL RESPONSABILE UFFICIO/UNITA' : Ing. Fulvio Di Taddeo - O.I. Teramo N.368

RESPONSABILE DI COMMESSA Arch. Mario Canato Ord. Arch. Venezia N. 1294	VISTO DEL COMMITTENTE 	VISTO DEL CONCEDENTE
---	----------------------------------	---------------------------------

IL PRESENTE DOCUMENTO NON POTRA' ESSERE COPIATO, RIPRODOTTO O ALTRIMENTI PUBBLICATO, IN TUTTO O IN PARTE, SENZA IL CONSENSO SCRITTO DELLA SOC. AUTOSTRADRE PER L'ITALIA S.P.A. CON UTILIZZO NON AUTORIZZATO SANVA' PERSOGRUPPO A ROMA IN LEGGE. THE DOCUMENT MAY NOT BE COPIED, REPRODUCED OR PUBLISHED, EITHER IN PART OR IN ITS ENTIRETY, WITHOUT THE WRITTEN PERMISSION OF SOC. AUTOSTRADRE PER L'ITALIA S.P.A. UNAUTHORIZED USE WILL BE PROSECUTED BY LAW.