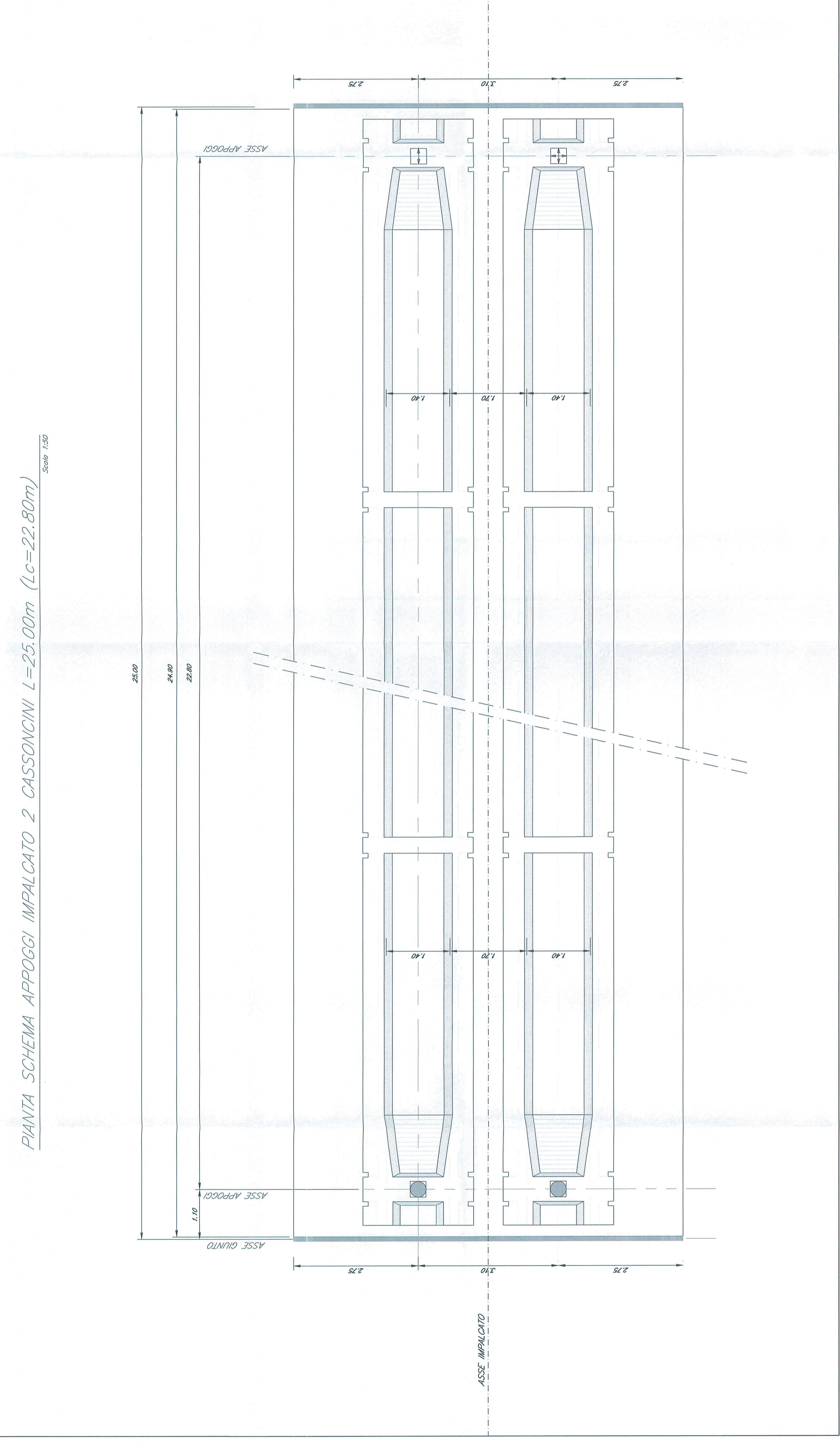


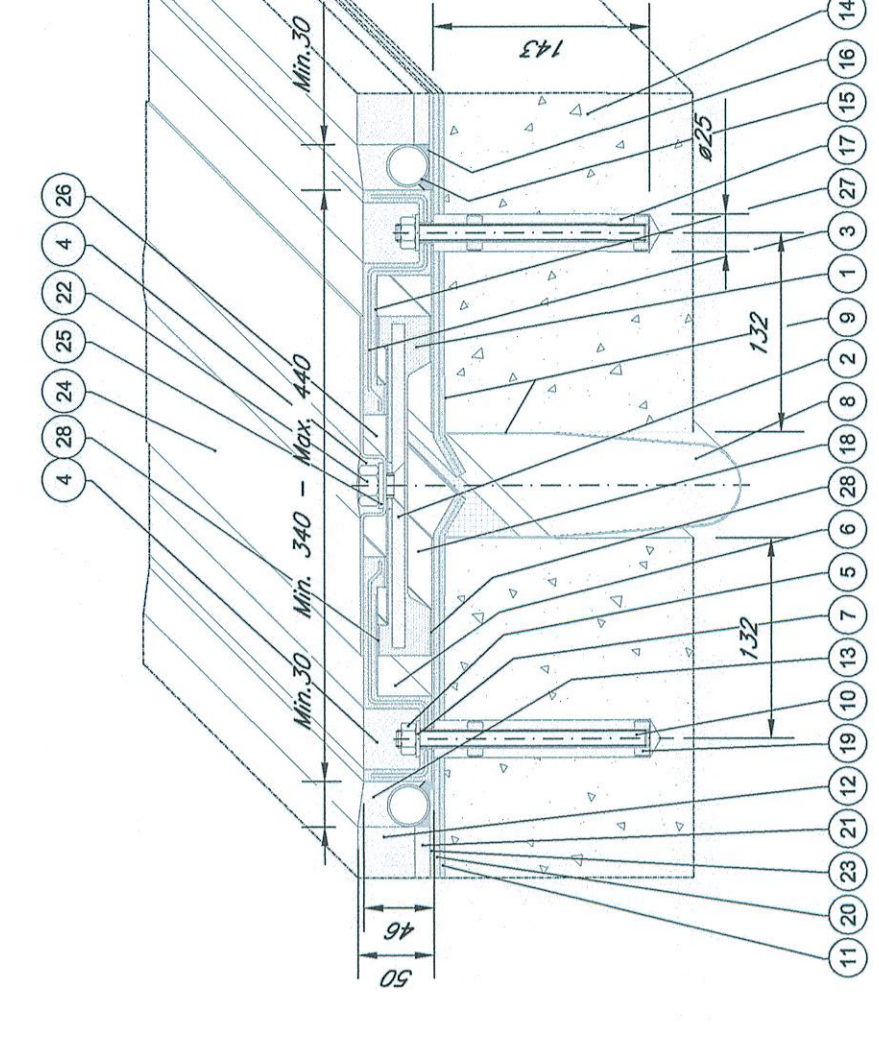
PIANTA SCHEMA APPOGGI IMPALCATO 2 CASSONCINI L=25.00m (Lc=22.80m)

Scala 1:50



PARTICOLARE GIUNTO

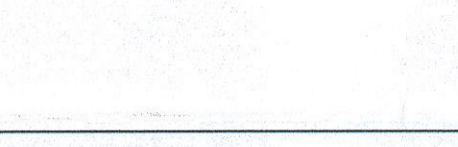
Scala 1:5



POS	Q.T.	DESCRIZIONE
28		Placina di accorciamento verticalizzato
27		Lamina di accorciamento superiore
26		Lamina di accorciamento inferiore
25		Rovescella M16 UNI 8582
24		Lamina di copertura
23		Placca di acciaio
22		Disco di Espagno lamiera M16 UNI 8582
21		Tessuto non tessuto TNT
20		Impugnatura di ancoraggio sp. 4 mm
19		Lamina di accorciamento inferiore sp. 2 mm
18		Lamina di accorciamento superiore sp. 2 mm
17		Resina di ancoraggio
16		Tubo di ancoraggio
15		Tessuto soletta
14		Messaggio
13		Impermeabilizzazione
12		Impermeabilizzazione impalcato sp. 3 mm
11		Barra Biellma M12x105
10		Adesivo per accostamento
9		Barra Biellma M12x105
8		Barra Biellma M12x105
7		Rovescella M12 UNI 8582
6		Elemento laterale
5		Disco di Espagno M12 UNI 8582
4		Placca di acciaio
3		Armatura di rinforzo
2		Placina verticalizzata
1		Placca di acciaio

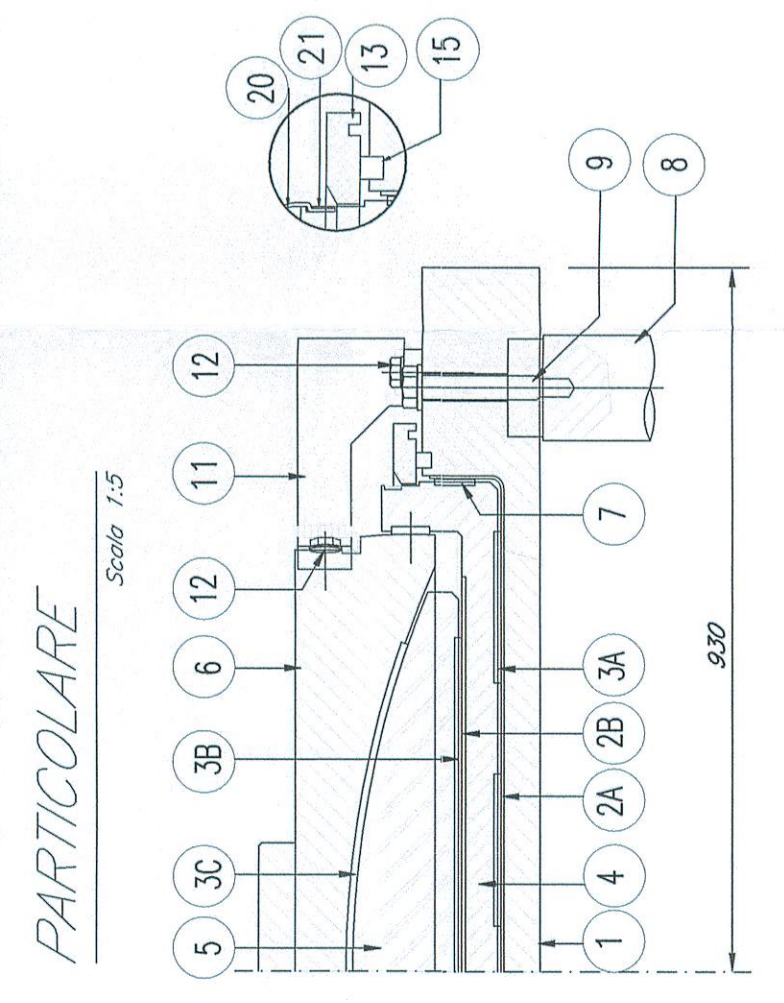
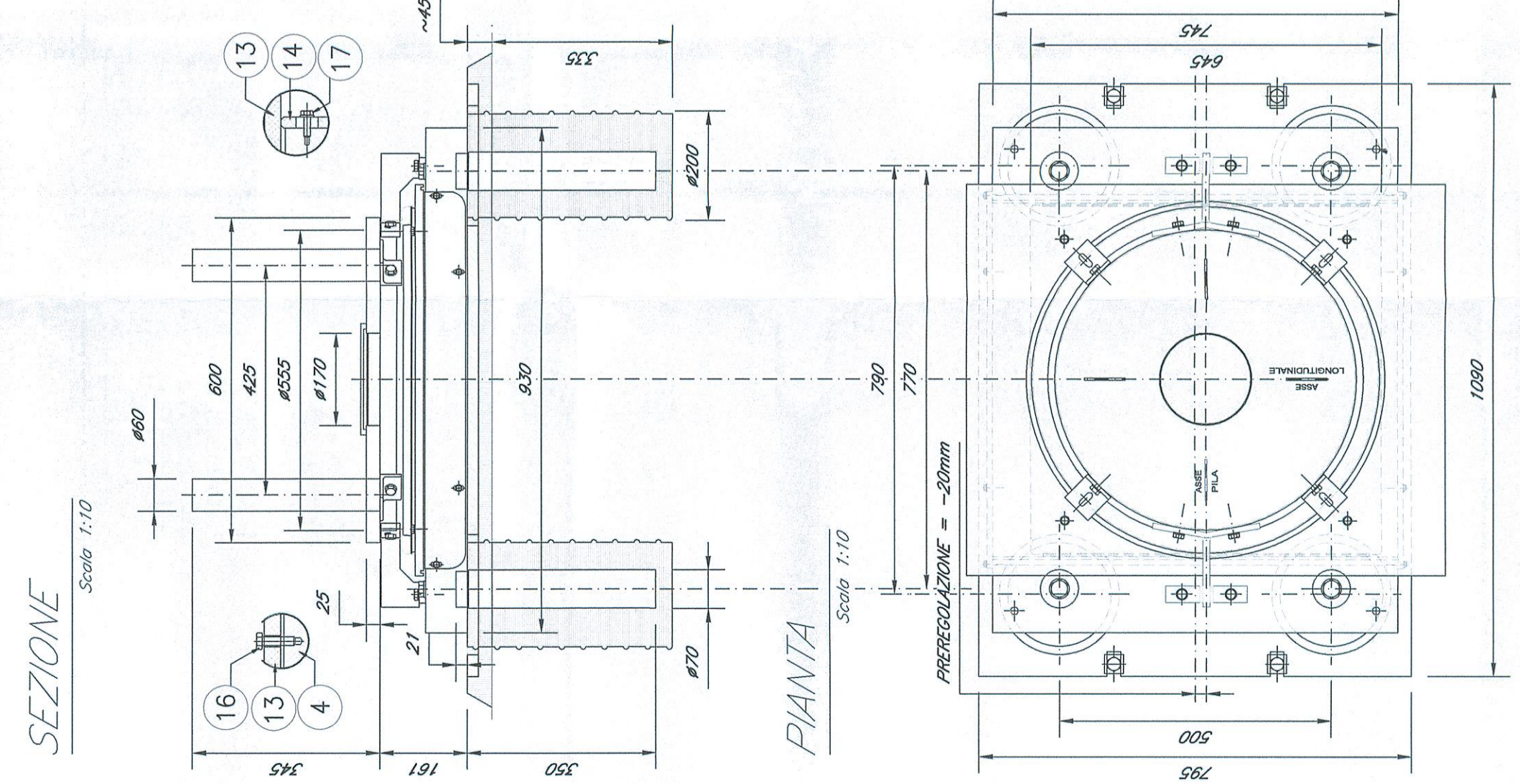
NOTE:

Tutte le controplastre (Superior ed Inferior) degli apparecchi d'appoggio, dovranno essere protette con un rivestimento in bitume e pittura anticorrosiva. Il rivestimento in bitume e pittura anticorrosiva dovrà essere applicato anche sulle parti di acciaio che entrano in contatto con il cemento, con l'eccezione delle parti di acciaio che entrano in contatto con il cemento. Il rivestimento in bitume e pittura anticorrosiva dovrà essere applicato anche sulle parti di acciaio che entrano in contatto con il cemento, con l'eccezione delle parti di acciaio che entrano in contatto con il cemento. Il rivestimento in bitume e pittura anticorrosiva dovrà essere applicato anche sulle parti di acciaio che entrano in contatto con il cemento, con l'eccezione delle parti di acciaio che entrano in contatto con il cemento.



POS	Q.T.	DESCRIZIONE
28		Placina di accorciamento verticalizzato
27		Lamina di accorciamento superiore
26		Lamina di accorciamento inferiore
25		Rovescella M16 UNI 8582
24		Lamina di copertura
23		Placca di acciaio
22		Disco di Espagno lamiera M16 UNI 8582
21		Tessuto non tessuto TNT
20		Impugnatura di ancoraggio sp. 4 mm
19		Lamina di accorciamento inferiore sp. 2 mm
18		Lamina di accorciamento superiore sp. 2 mm
17		Tubo di ancoraggio
16		Tessuto soletta
15		Messaggio
14		Impermeabilizzazione
13		Impermeabilizzazione impalcato sp. 3 mm
12		Barra Biellma M12x105
11		Adesivo per accostamento
10		Barra Biellma M12x105
9		Barra Biellma M12x105
8		Rovescella M12 UNI 8582
7		Elemento laterale
6		Disco di Espagno M12 UNI 8582
5		Placca di acciaio
4		Armatura di rinforzo
3		Placina verticalizzata
2		Placca di acciaio
1		Placca di acciaio

VERT.	LONG.	TRASP.	ROTAZ.	N° APPOGGI
3750	1000	± 30	± 3°	1

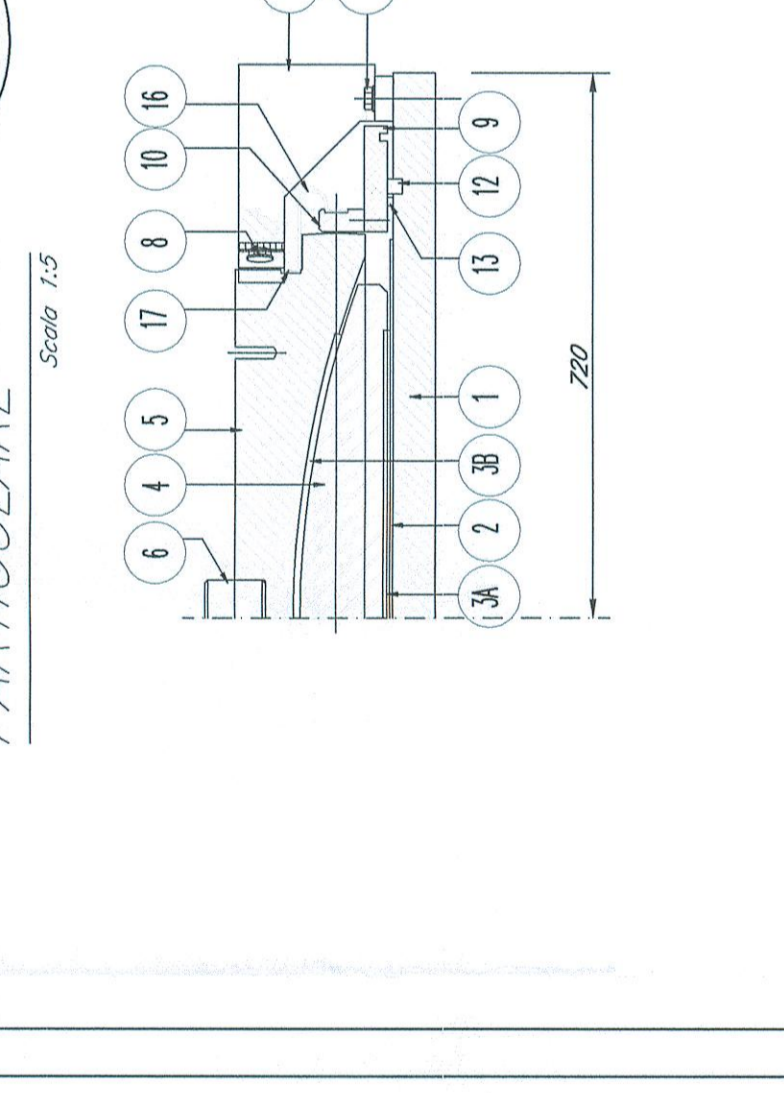
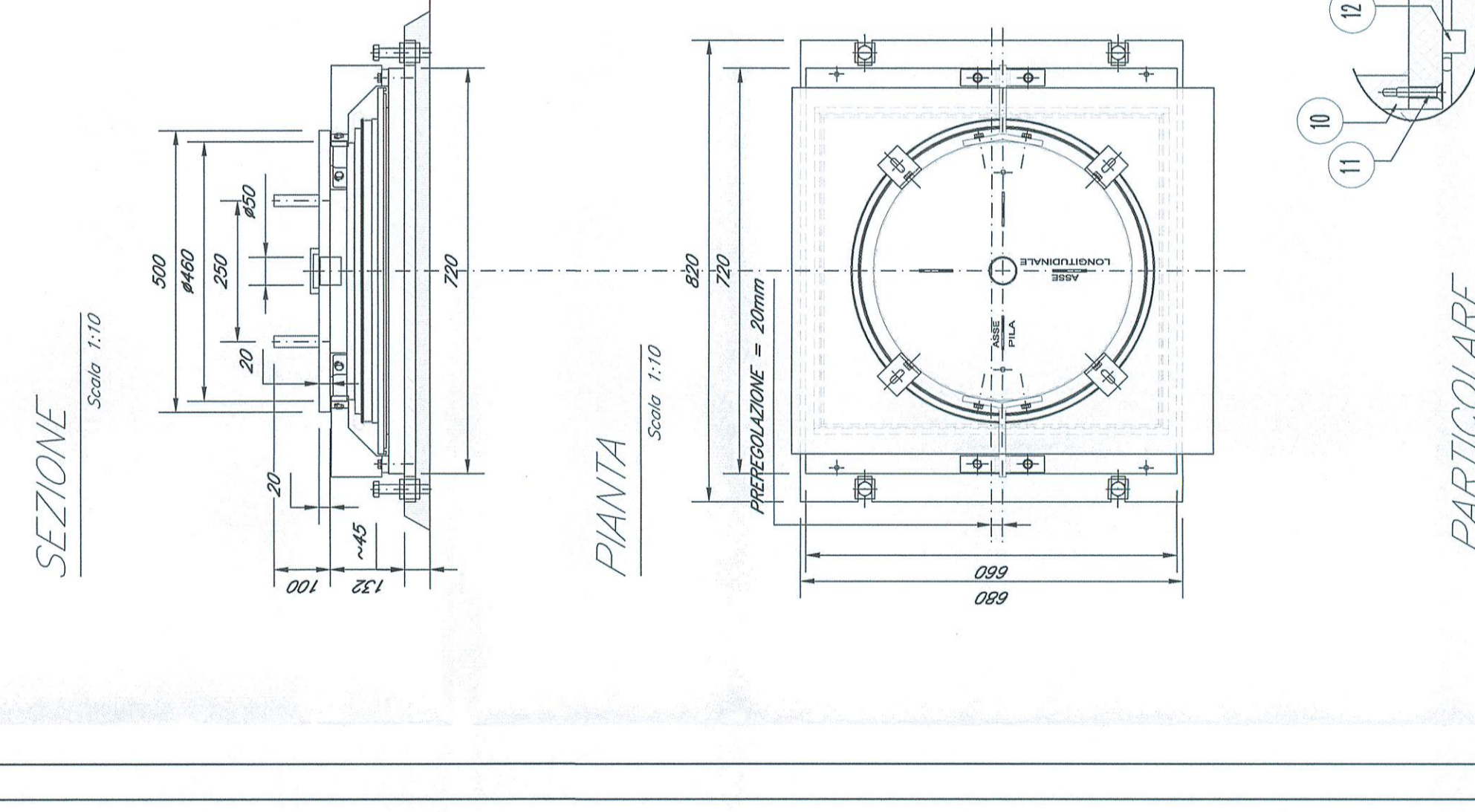


APPOGGIO UNIDIREZIONALE LONGITUDINALE

APPOGGIO MULTIDIREZIONALE

POS	Q.T.	DESCRIZIONE
28		Placina di accorciamento verticalizzato
27		Lamina di accorciamento superiore
26		Lamina di accorciamento inferiore
25		Rovescella M16 UNI 8582
24		Lamina di copertura
23		Placca di acciaio
22		Disco di Espagno lamiera M16 UNI 8582
21		Tessuto non tessuto TNT
20		Impugnatura di ancoraggio sp. 4 mm
19		Lamina di accorciamento inferiore sp. 2 mm
18		Lamina di accorciamento superiore sp. 2 mm
17		Tubo di ancoraggio
16		Tessuto soletta
15		Messaggio
14		Impermeabilizzazione
13		Impermeabilizzazione impalcato sp. 3 mm
12		Barra Biellma M12x105
11		Adesivo per accostamento
10		Barra Biellma M12x105
9		Barra Biellma M12x105
8		Rovescella M12 UNI 8582
7		Elemento laterale
6		Disco di Espagno M12 UNI 8582
5		Placca di acciaio
4		Armatura di rinforzo
3		Placina verticalizzata
2		Placca di acciaio
1		Placca di acciaio

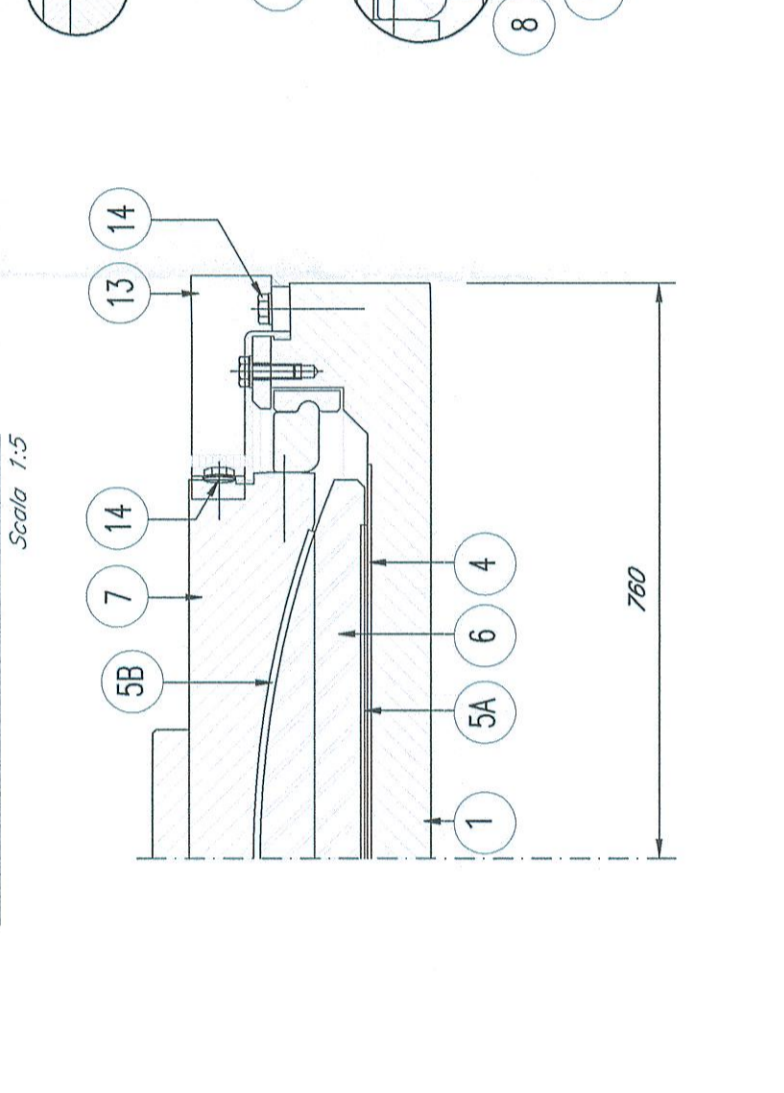
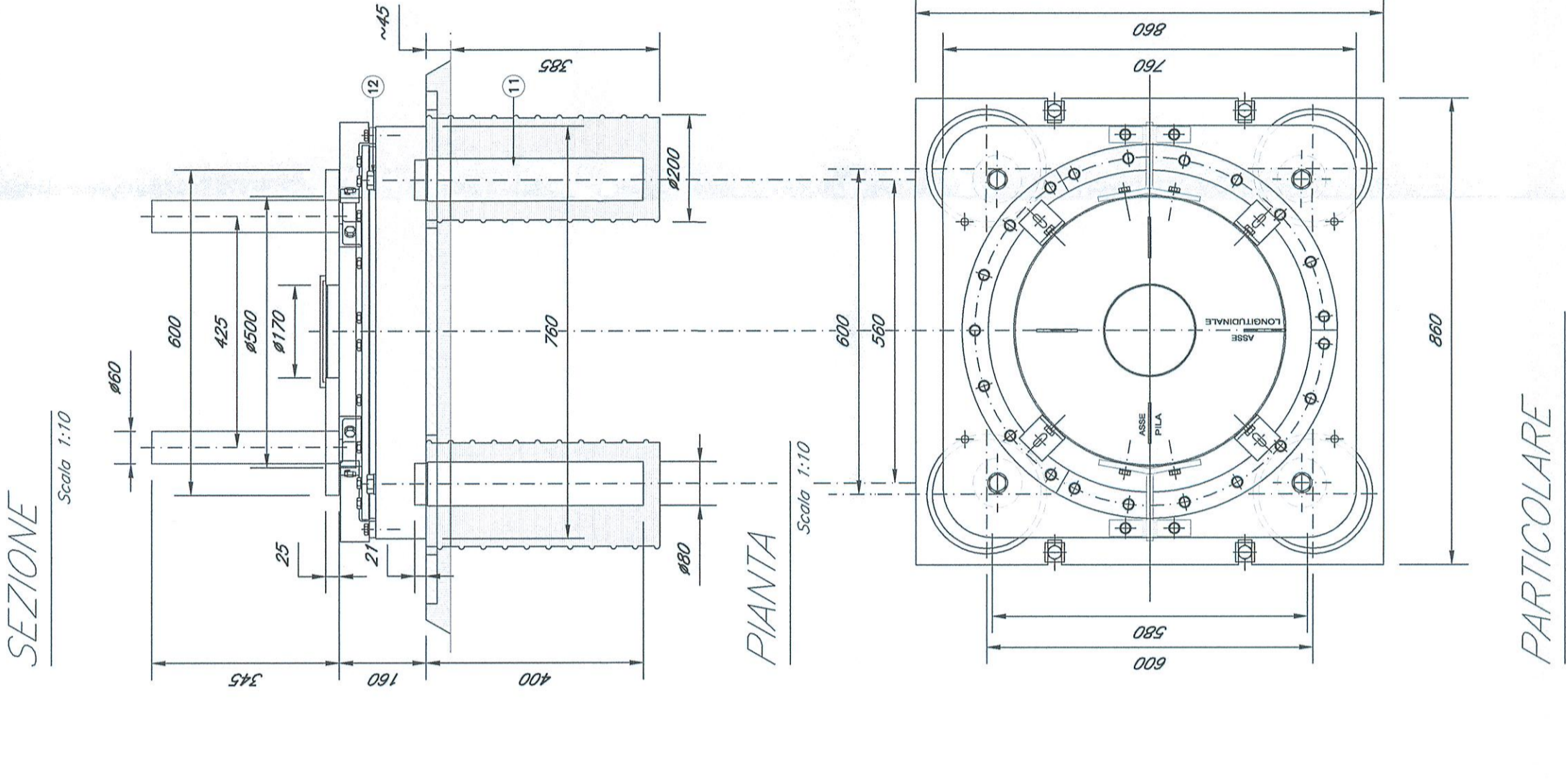
VERT.	LONG.	TRASP.	ROTAZ.	N° APPOGGI
3750	1000	± 30	± 3°	1



APPOGGIO FISSO

POS	Q.T.	DESCRIZIONE
28		Placina di accorciamento verticalizzato
27		Lamina di accorciamento superiore
26		Lamina di accorciamento inferiore
25		Rovescella M16 UNI 8582
24		Lamina di copertura
23		Placca di acciaio
22		Disco di Espagno lamiera M16 UNI 8582
21		Tessuto non tessuto TNT
20		Impugnatura di ancoraggio sp. 4 mm
19		Lamina di accorciamento inferiore sp. 2 mm
18		Lamina di accorciamento superiore sp. 2 mm
17		Tubo di ancoraggio
16		Tessuto soletta
15		Messaggio
14		Impermeabilizzazione
13		Impermeabilizzazione impalcato sp. 3 mm
12		Barra Biellma M12x105
11		Adesivo per accostamento
10		Barra Biellma M12x105
9		Barra Biellma M12x105
8		Rovescella M12 UNI 8582
7		Elemento laterale
6		Disco di Espagno M12 UNI 8582
5		Placca di acciaio
4		Armatura di rinforzo
3		Placina verticalizzata
2		Placca di acciaio
1		Placca di acciaio

VERT.	LONG.	TRASP.	ROTAZ.	N° APPOGGI
3750	1000	± 30	± 3°	2



COMITENTE: U.O. COORDINAMENTO NO CAPTIVE E INGEGNERIA DI SISTEMA

PROGETTO DEFINITIVO VELOCIZZAZIONE LINEA SAN GAVINO - SASSARI - OLBIA VARIANTE DI BAULADU VIADOTTO V101 IN C.A.P. V101 - APPARECCHI DI APPOGGIO E GIUNTI DI DILATAZIONE

Rev.	Descrizione	Redatto	Data	Verificato	Data	Approvato	Data	Autore
A	Emissione esecutiva	F. Tassinari	2018	F. Tassinari	2018	F. Tassinari	2018	F. Tassinari