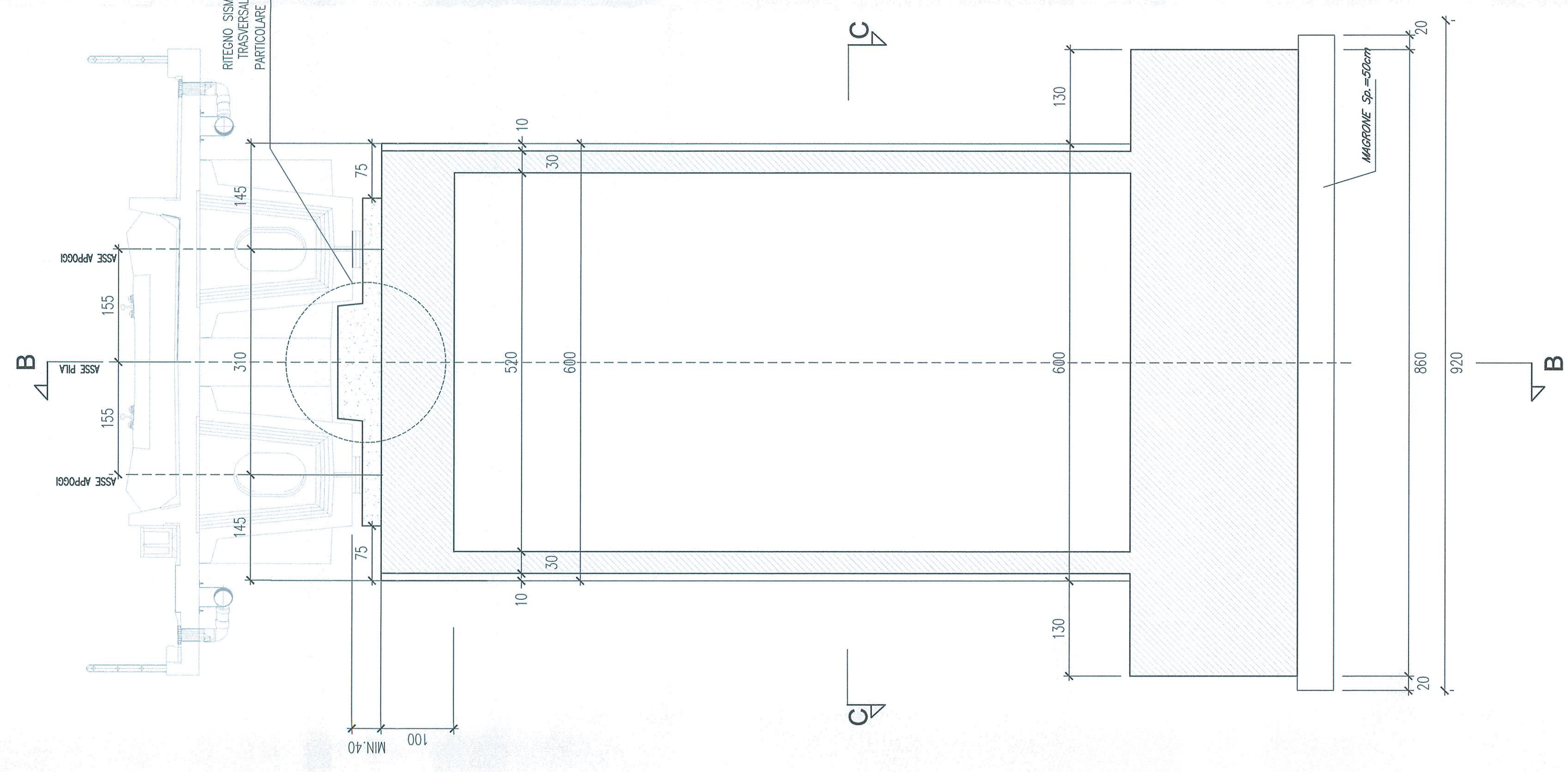


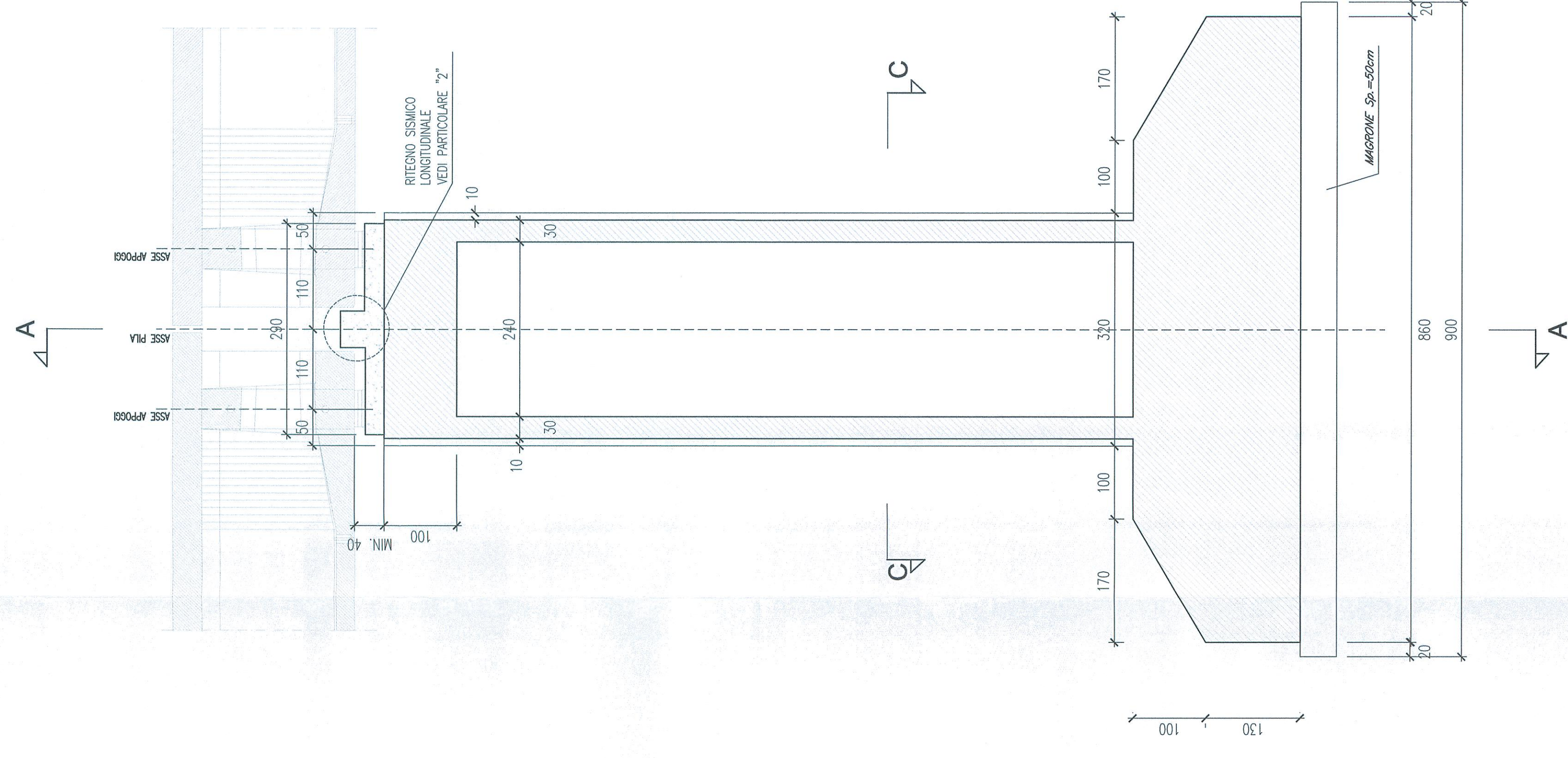
SEZIONE A-A

Scala 1:50



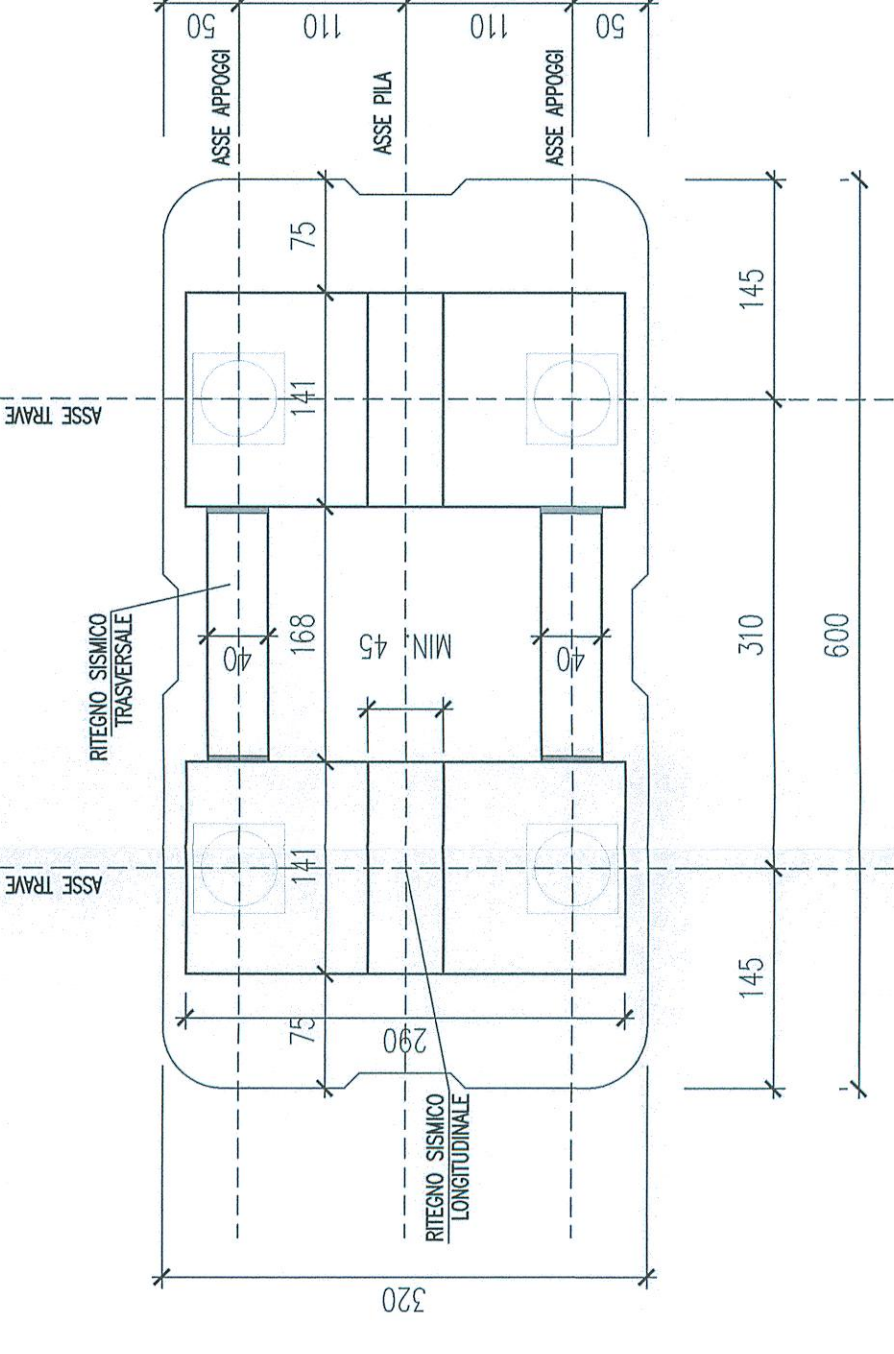
SEZIONE B-B

Scala 1:50



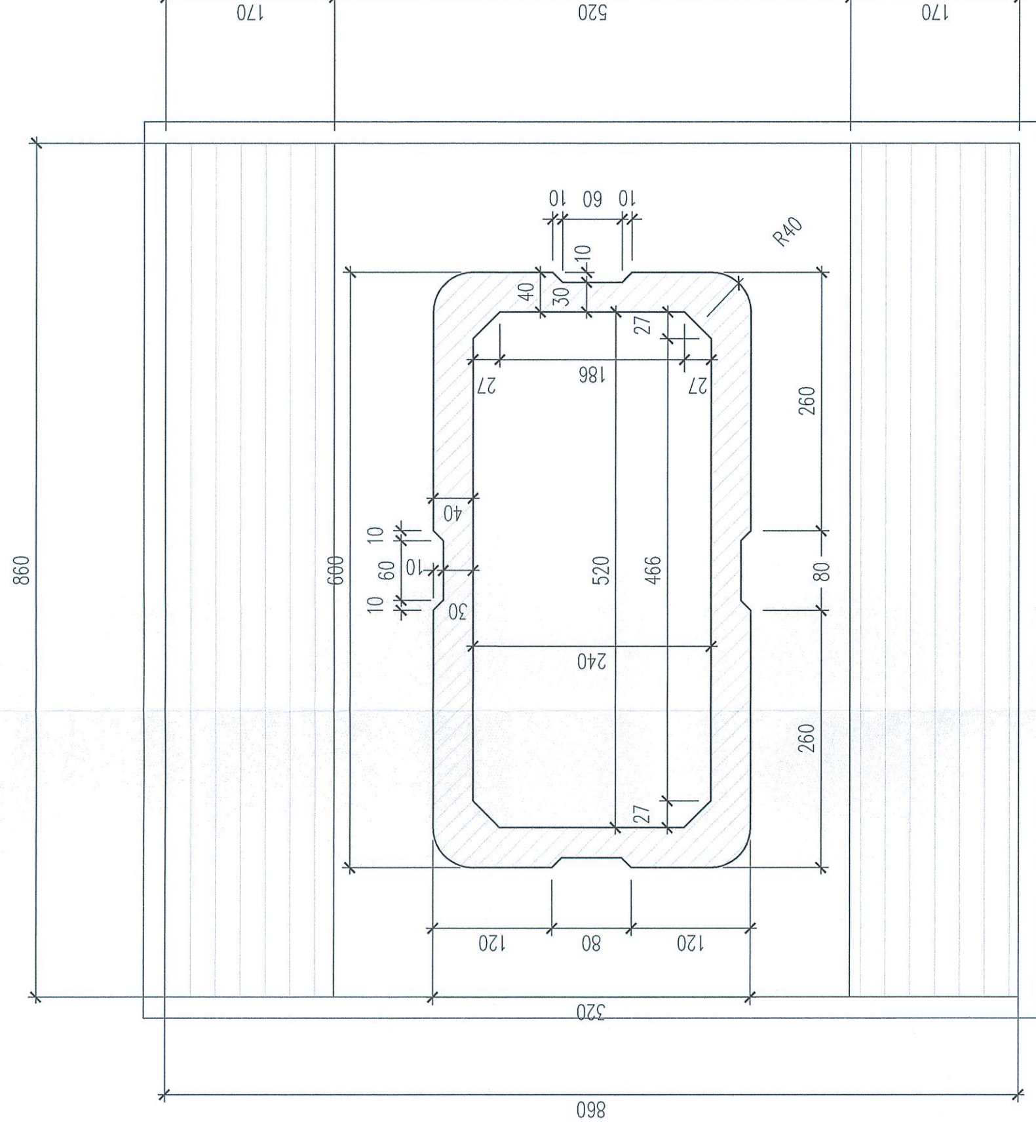
PANNA PULVINO

Scala 1:50

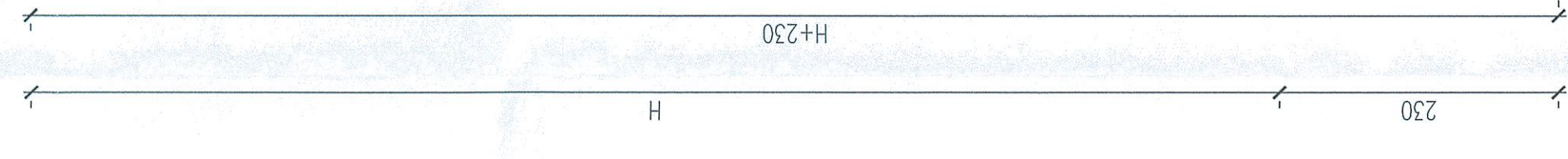


SEZIONE C-C

Scala 1:50

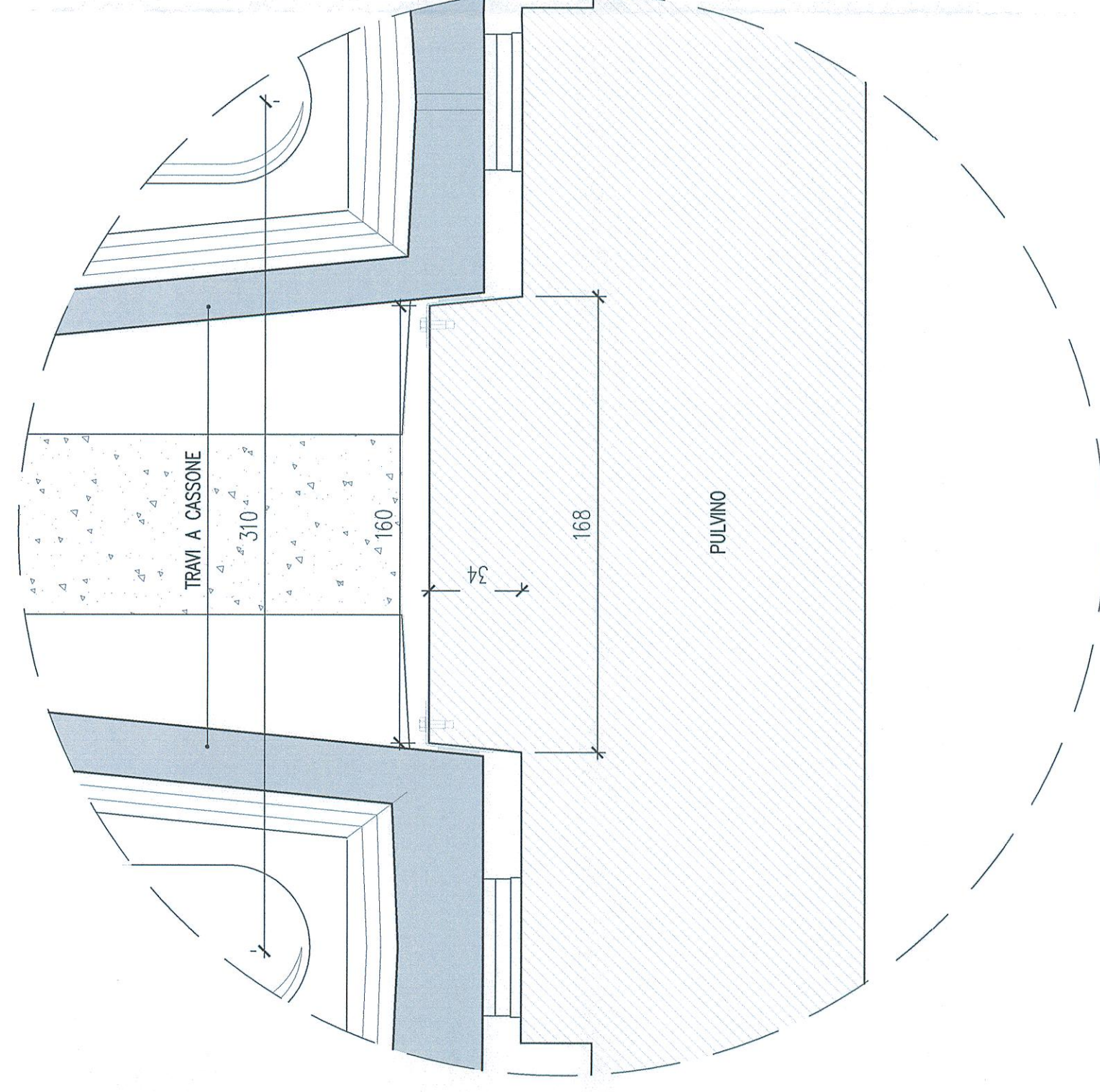


PILA	H (m)
1	9,3
2	9,9
3	10,6
4	10,6
5	10,5
6	9,9
7	9,9
8	10,1
9	9,1



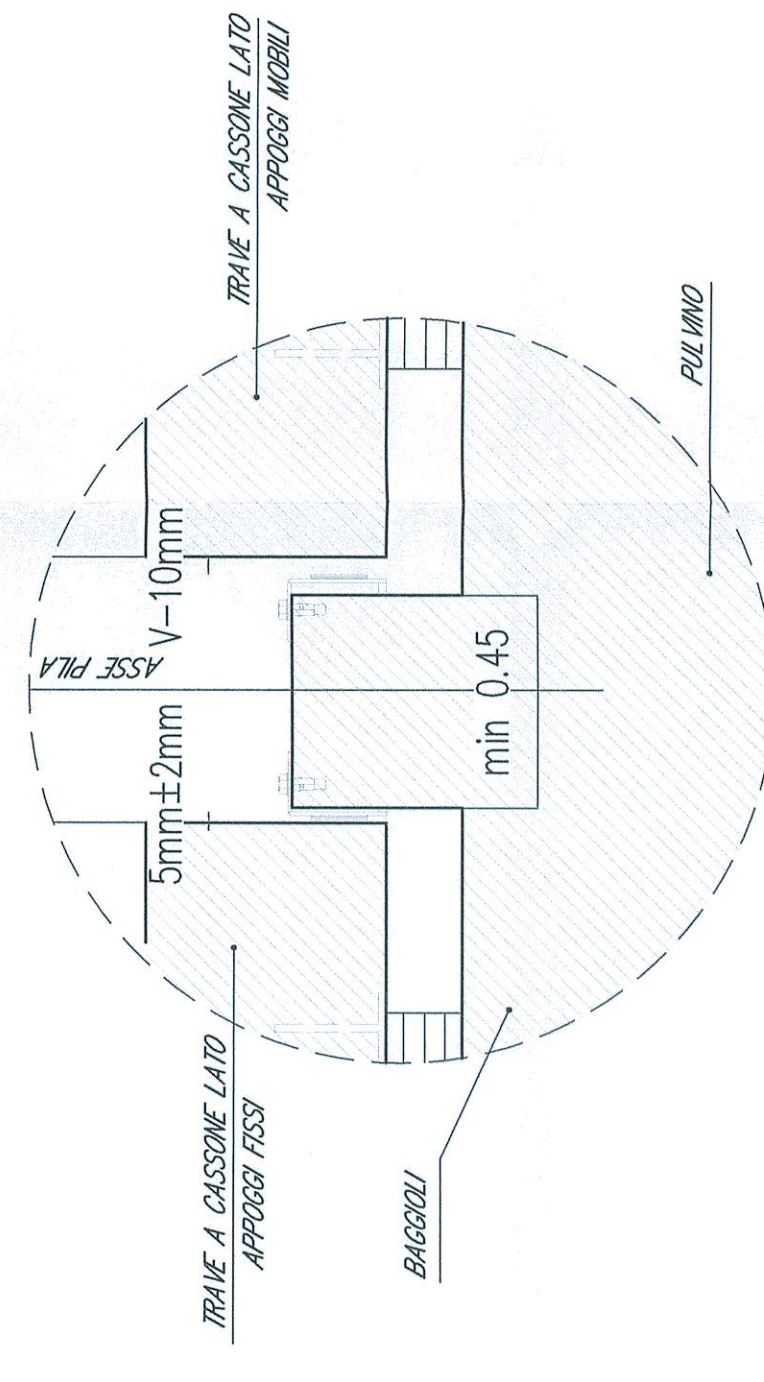
PARTICOLARE 1°

Scala 1:20



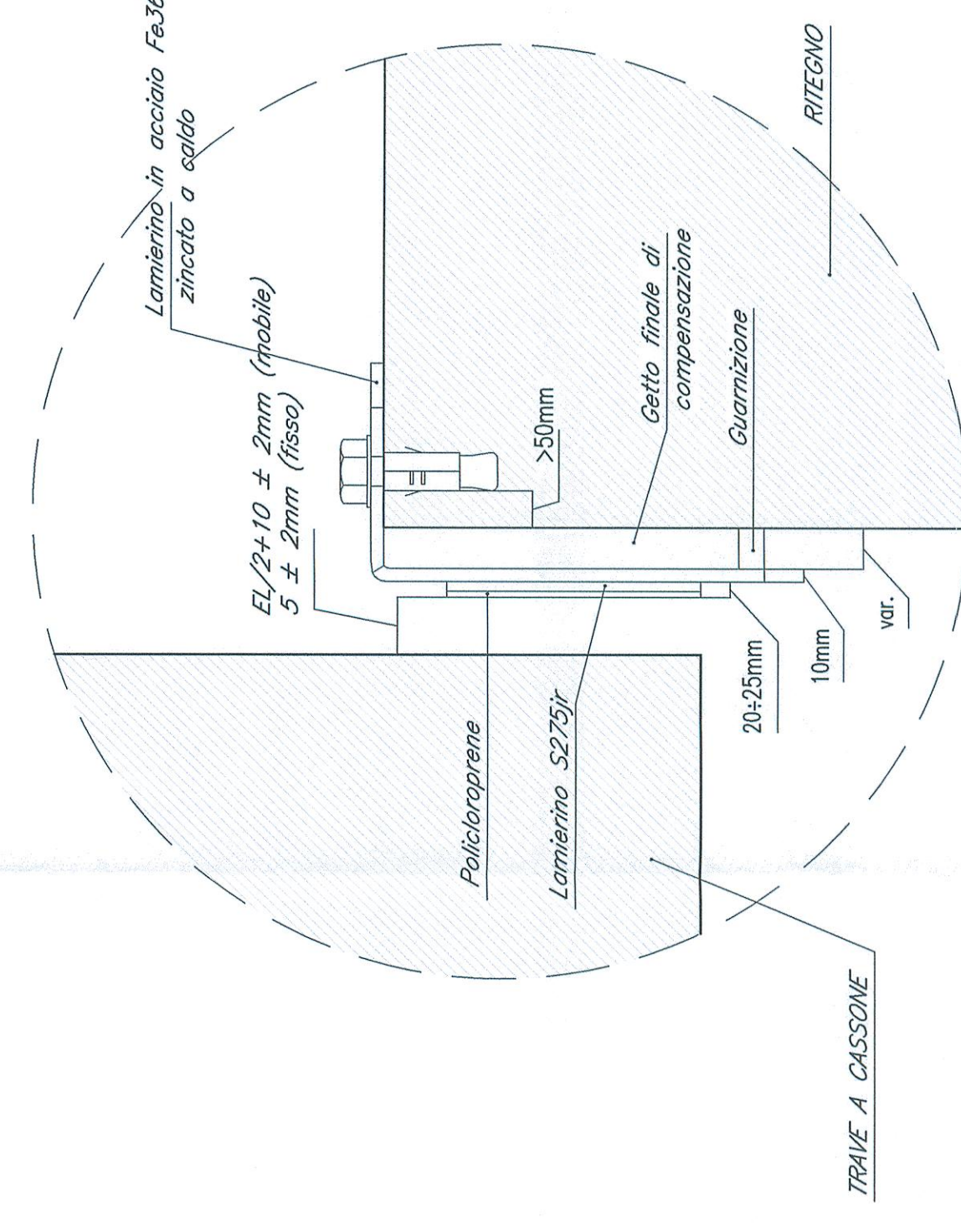
PARTICOLARE 2°

Scala 1:20



DETtaglio RITENI SISMICI

Scala 1:5



COMMITTENTE:



PROGETTAZIONE:



U.O. COORDINAMENTO NO CAPTIVE E INGEGNERIA DI SISTEMA

PROGETTO DEFINITIVO

VELOCIZZAZIONE LINEA SAN GAVINO - SASSARI - OLBIA
VARIANTE DI BAULADU

VIADOTTO VI01 IN C.A.P.

VI01 - CARPENTERIA PILA E FONDAZIONE

SCALA:

VERBO

COMMESSA LOTTO FASE ENTE TIPO DOC OPERA/DISCIPLINA PROG. REV.

RR01H 01 D 13 BZ VI 01100 003 A

Rev.	Descrizione	Redatto	Data	Verificato	Data	Approvato	Data	Autorizzato	Data
A	Emissione esecutiva	F. Tocco	14/03/2018	A. Tocco	14/03/2018	A. Tocco	14/03/2018		

RRP01D13BZVI010003A.dwg

n. EMEA: 434