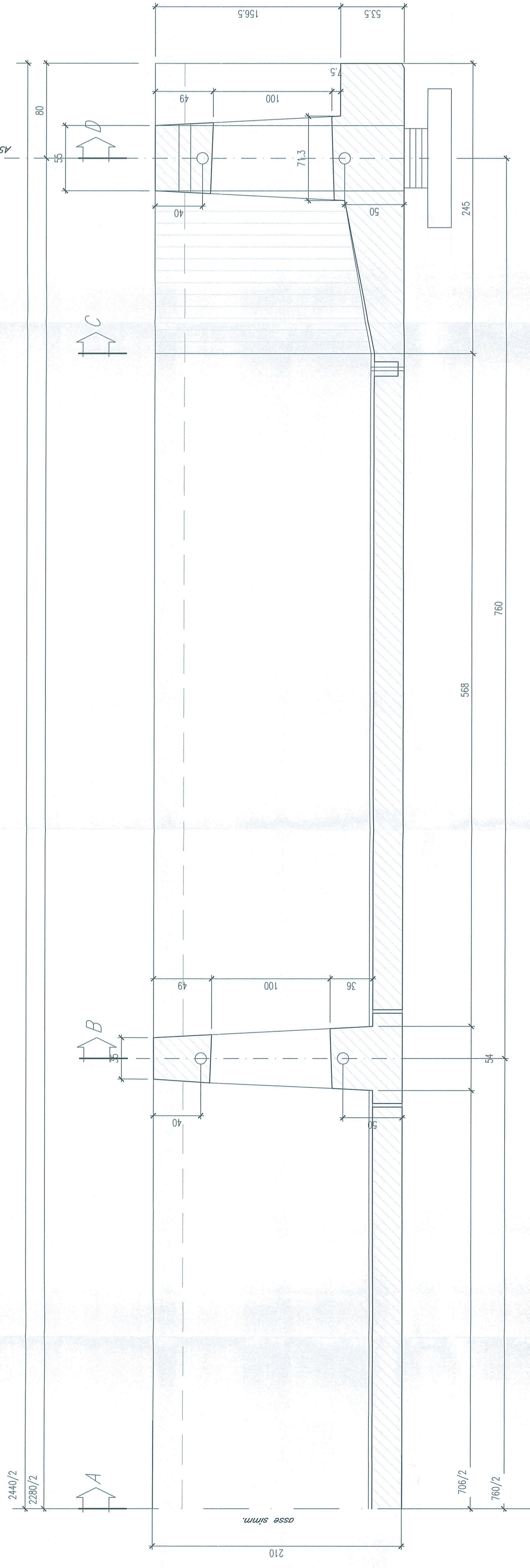


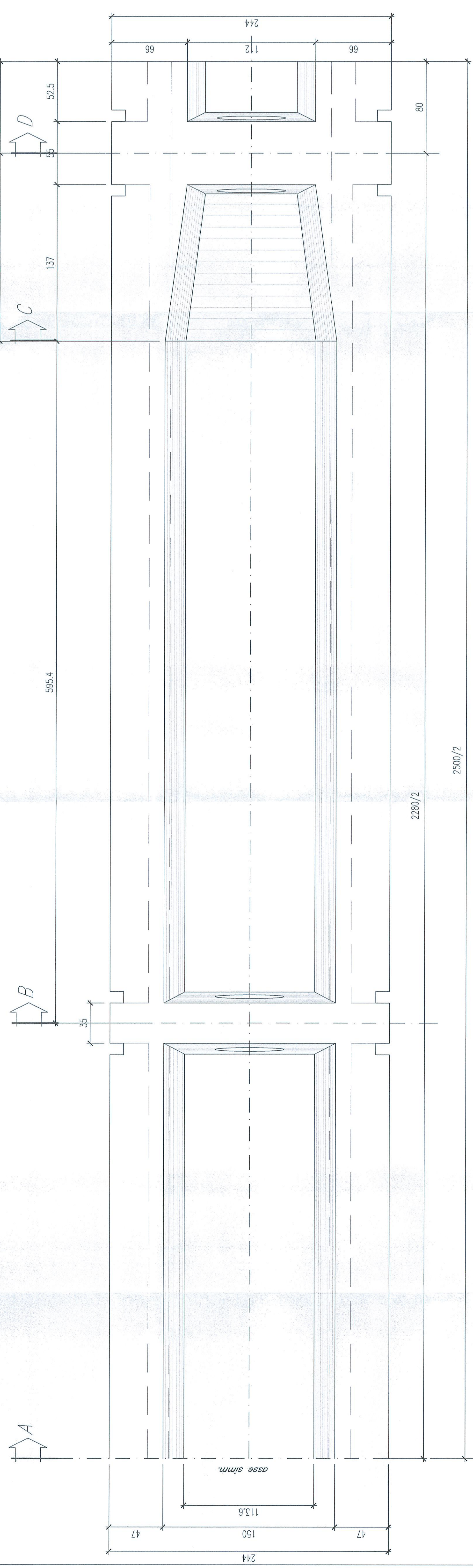
SEZIONE LONGITUDINALE TRAVE CAP (L=24.4m)

scala 1:20



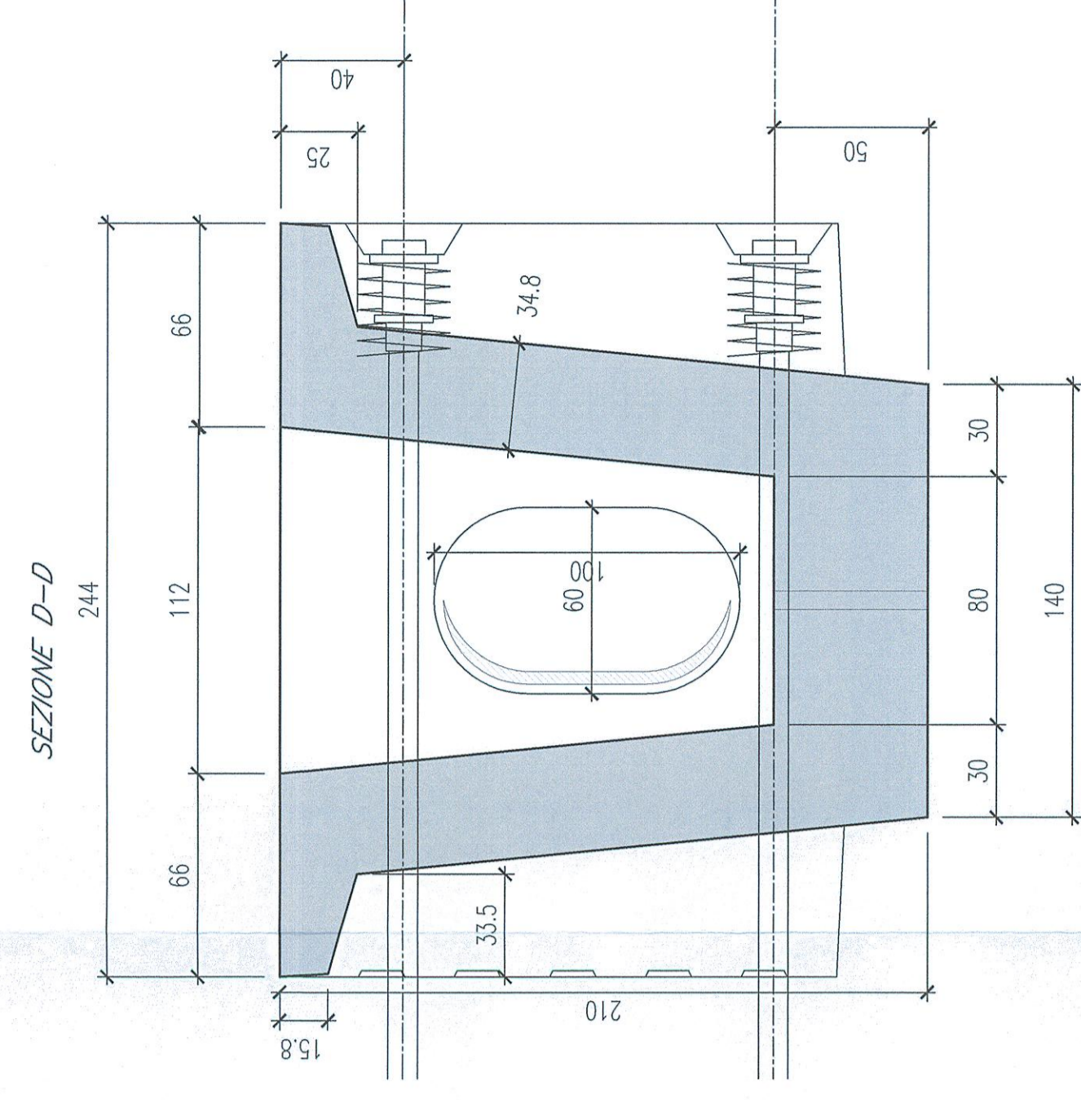
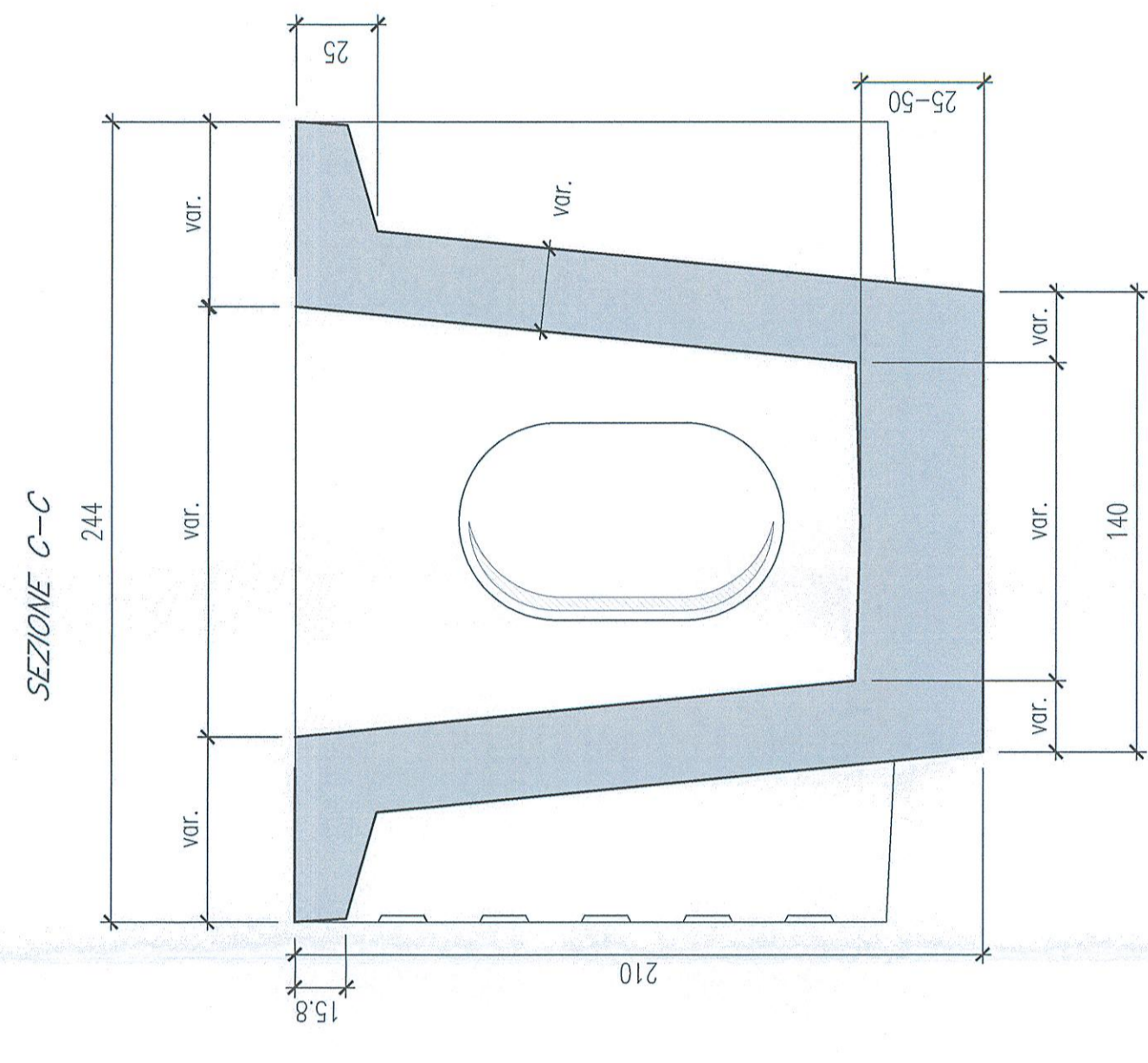
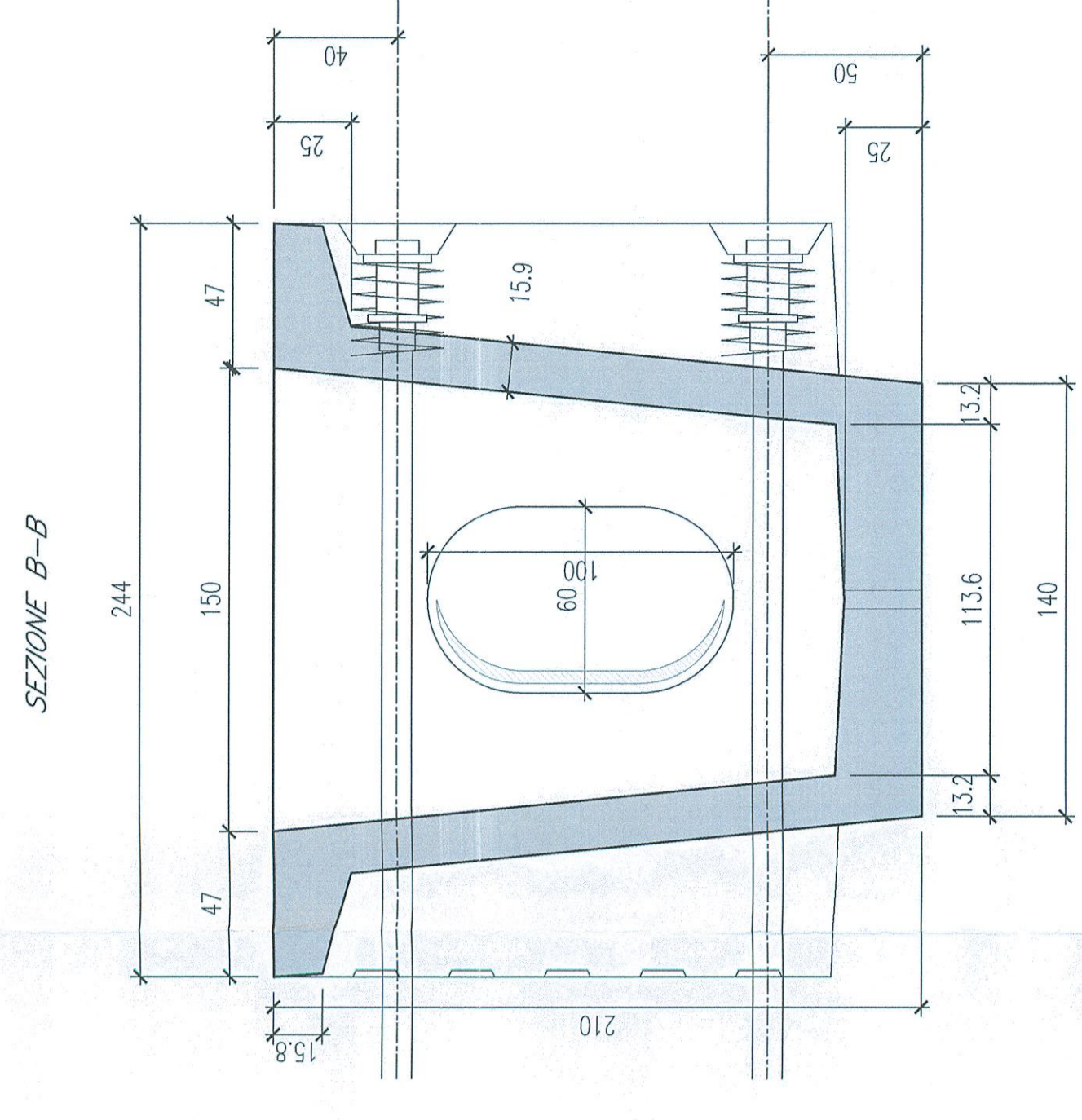
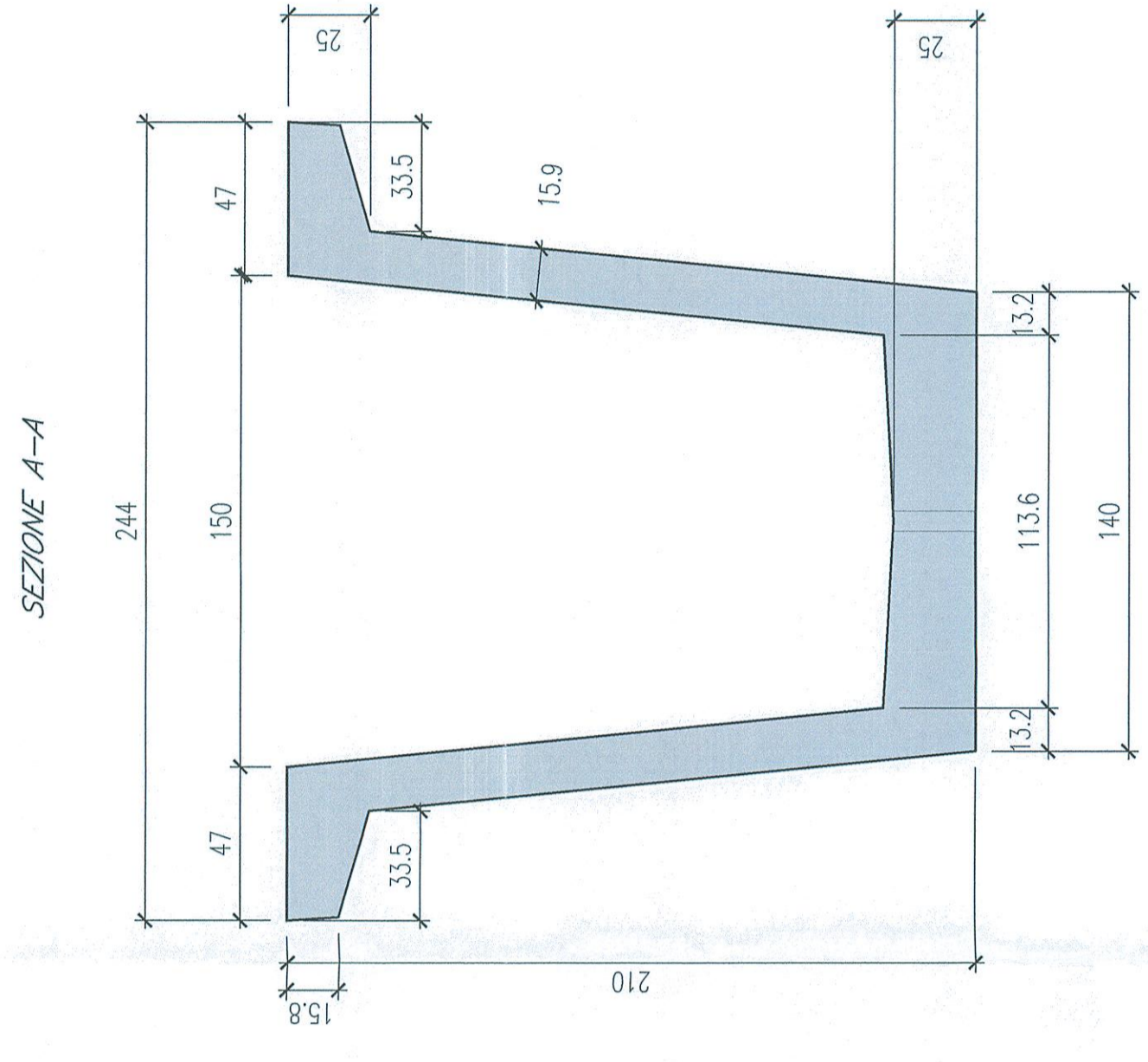
PIANTA TRAVE CAP (L=24.4m)

scala 1:20



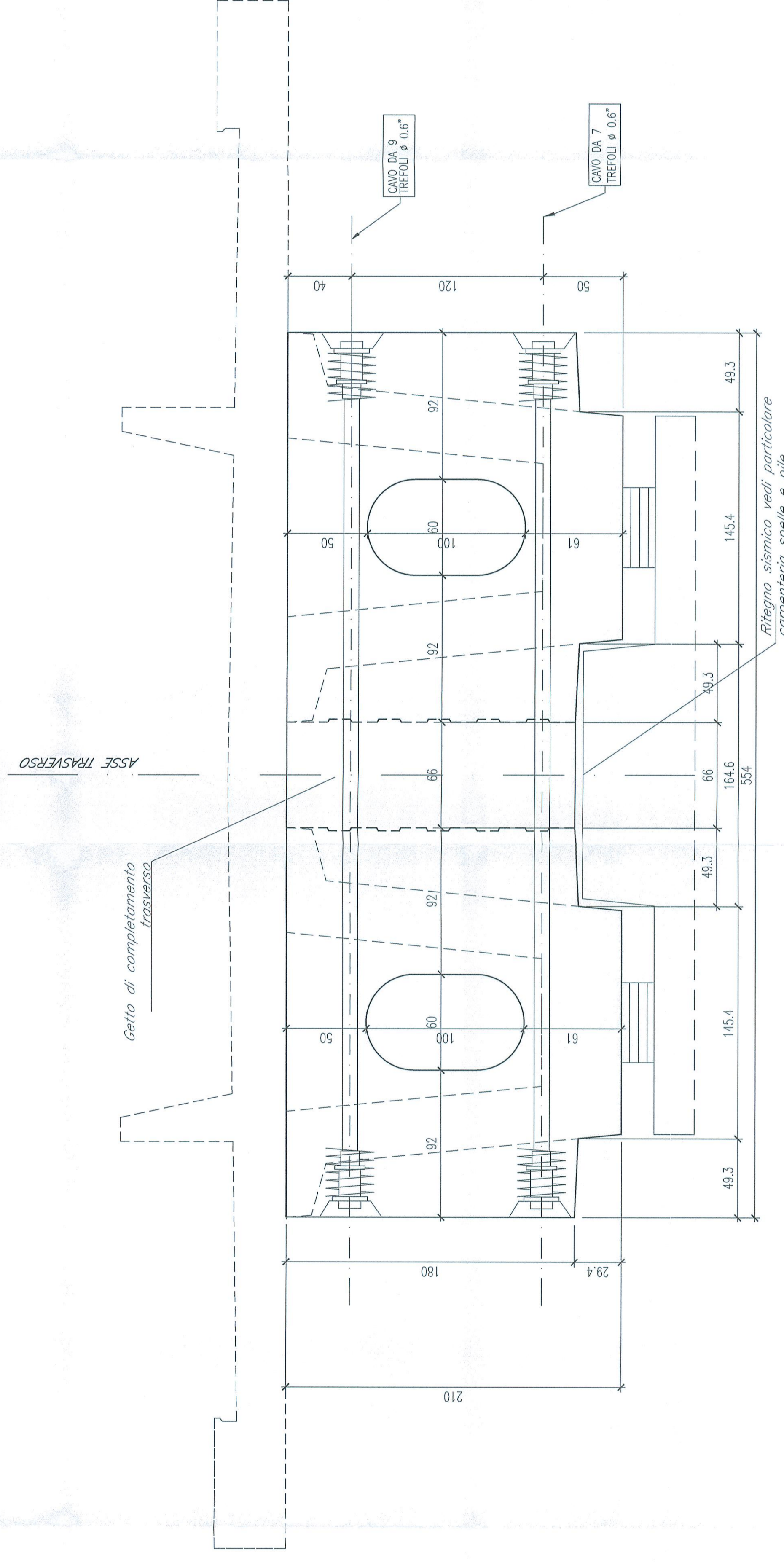
SEZIONI TRASVERSALI TRAVE CAP (L=24.4m)

scala 1:20



SEZIONE TRASVERSO PRECOMPRESSO

scala 1:20



COMMITTENTE:



PROGETTAZIONE:



U.O. COORDINAMENTO NO CAPTIVE E INGEGNERIA DI SISTEMA

PROGETTO DEFINITIVO

VELOCIZZAZIONE LINEA SAN GAVINO - SASSARI - OLBIA  
VARIANTE DI BAULADU

VIADOTTO VI01 IN C.A.P.

VI01 - CARPENTERIA TRAVI E TRASVERSI

SCALA: 1:20

COMMESSA LOTTO FASE ENTE TIPO DOC. OPERADISCIPLINA PROG. REV.

RR0H 01 D 13 BC VI 0100 001 A

Rev.	Descrizione	Redatto	Data	Verificato	Data	Approvato	Data	Autore	Data
A	Emissione esecutiva	A. Sanna	15/03/2018	A. Sanna	15/03/2018	A. Sanna	15/03/2018	A. Sanna	15/03/2018

PRODOTTO DA: RFI

n. Ediz.: 2/15