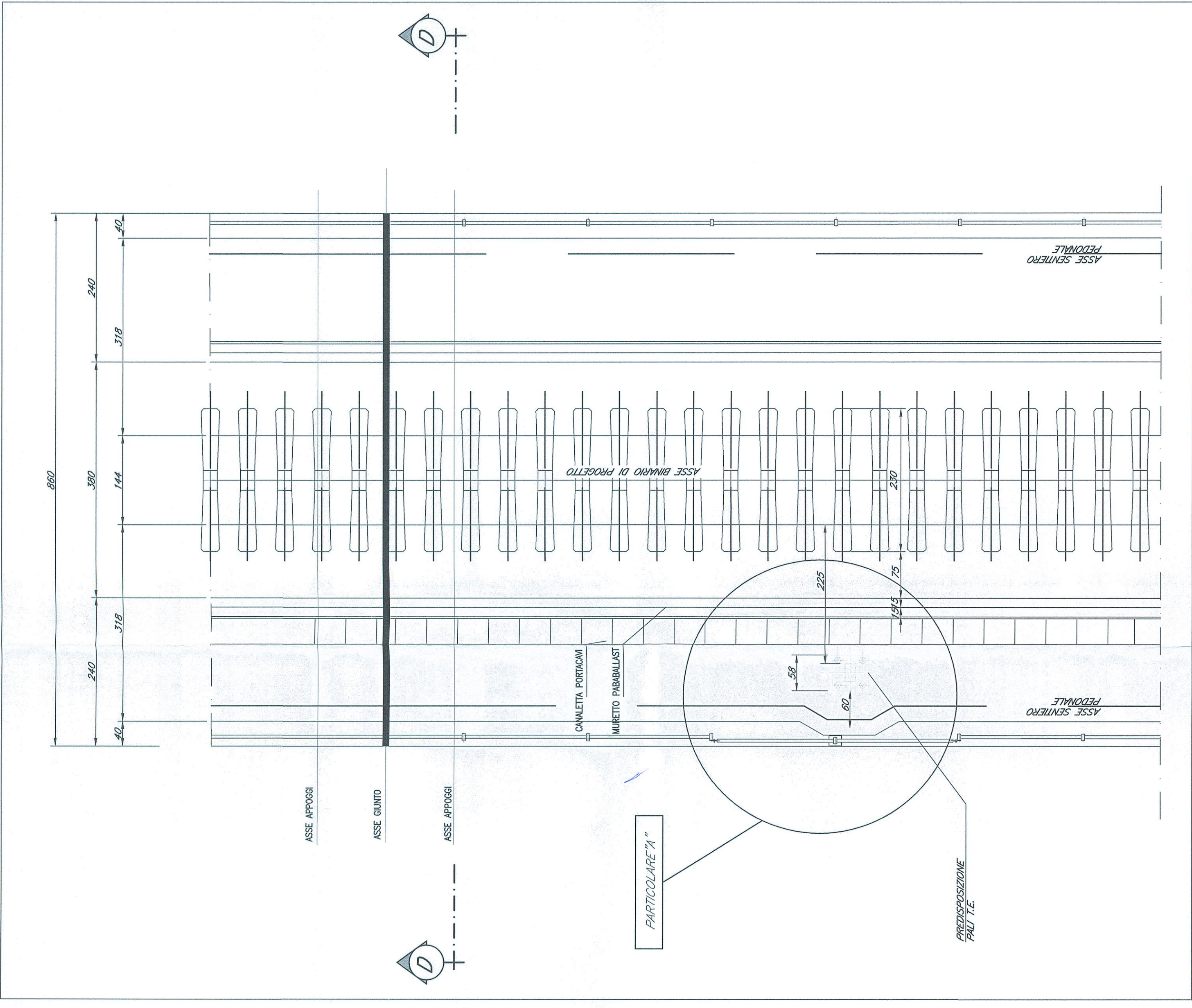


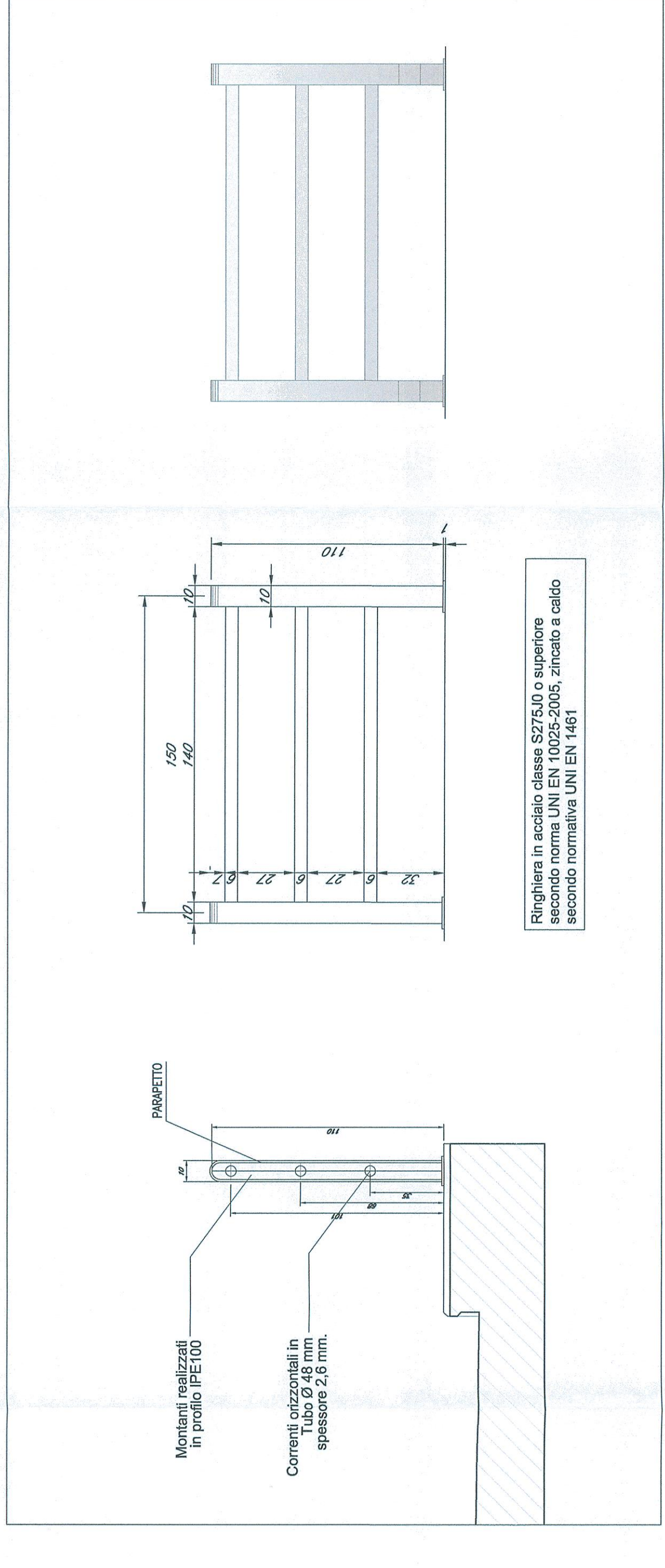
PIANTA

Scala 1:50



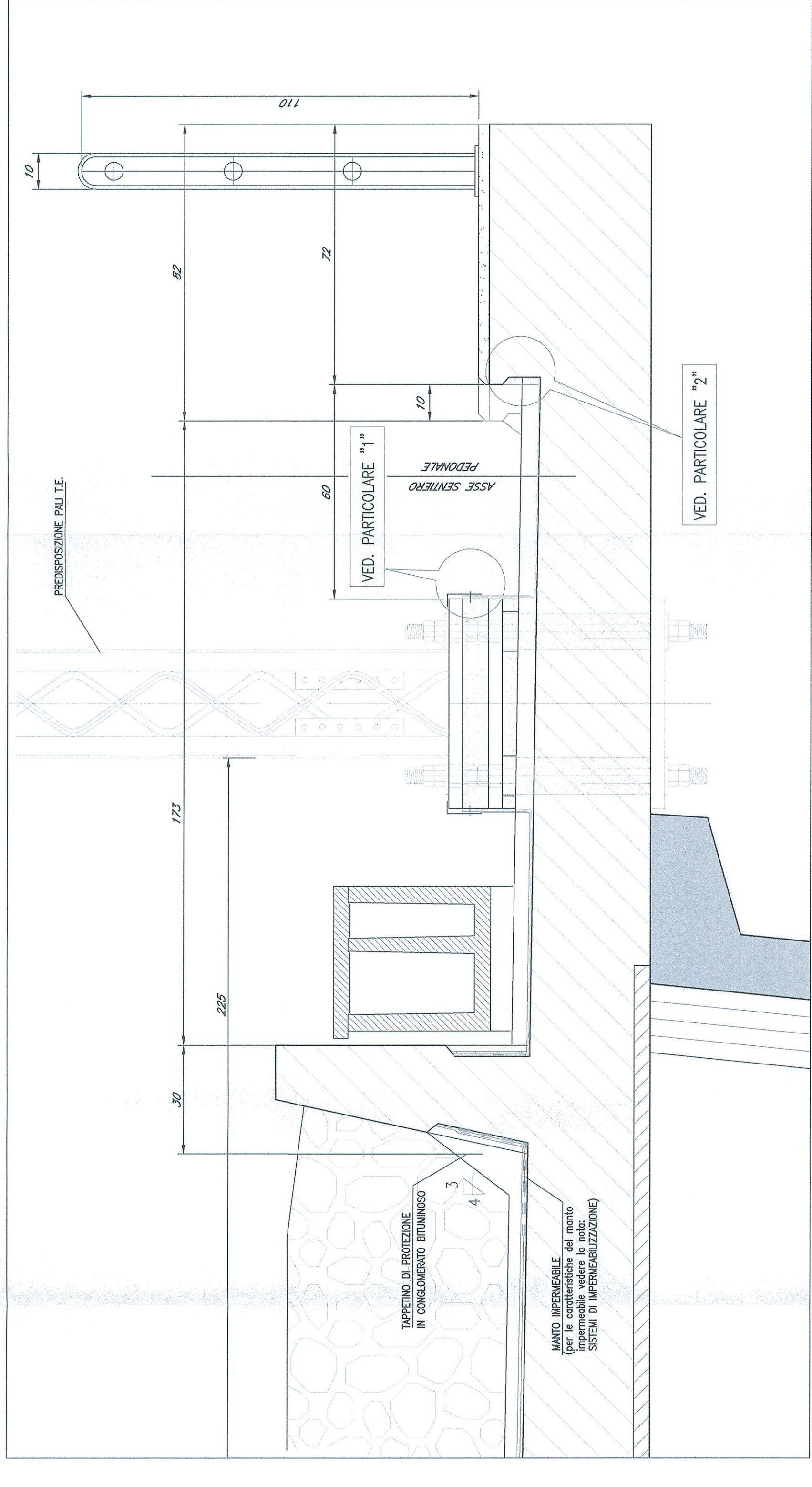
PARTICOLARE PARAPETTO

Scala 1:10



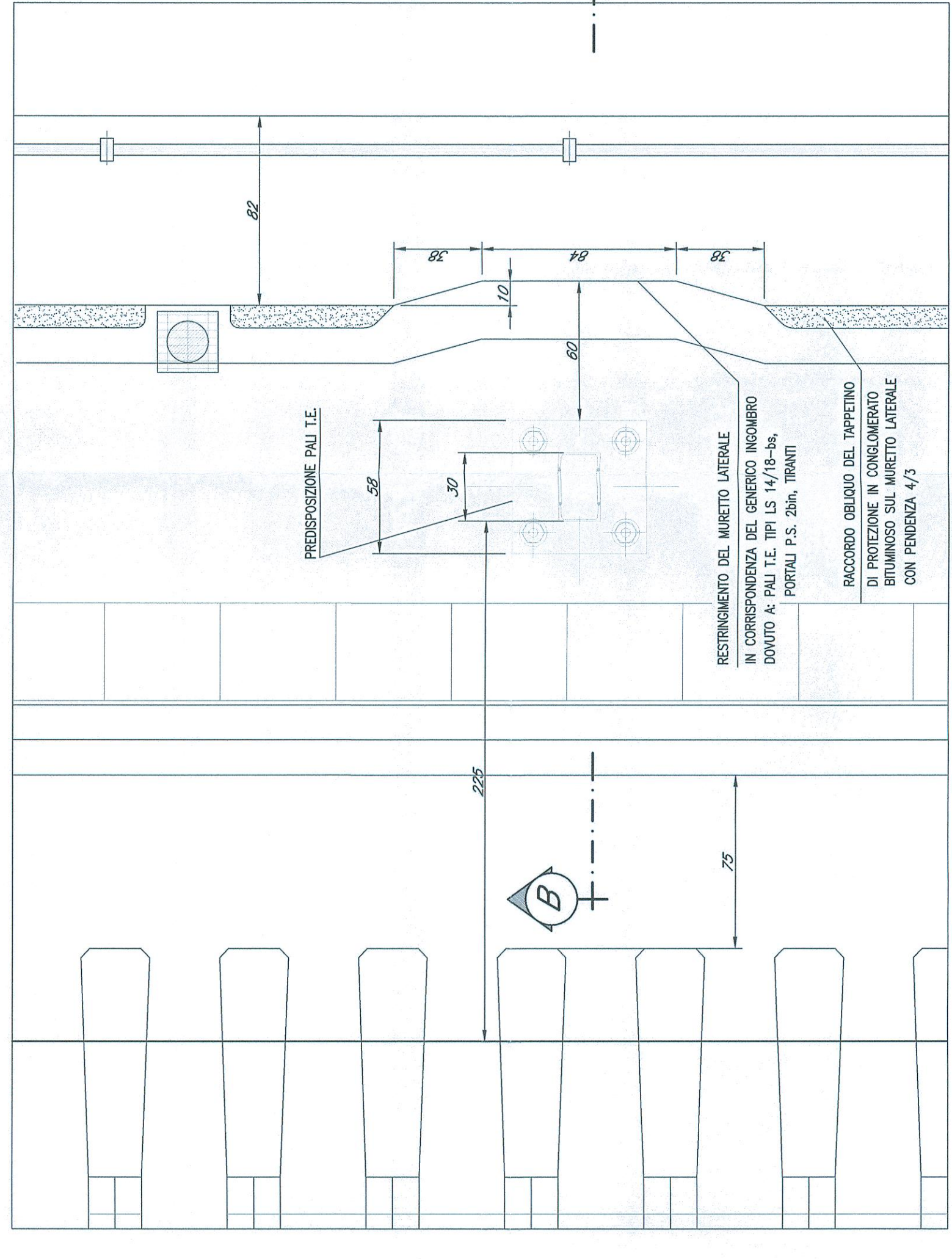
SEZIONE B-B

Scala 1:10



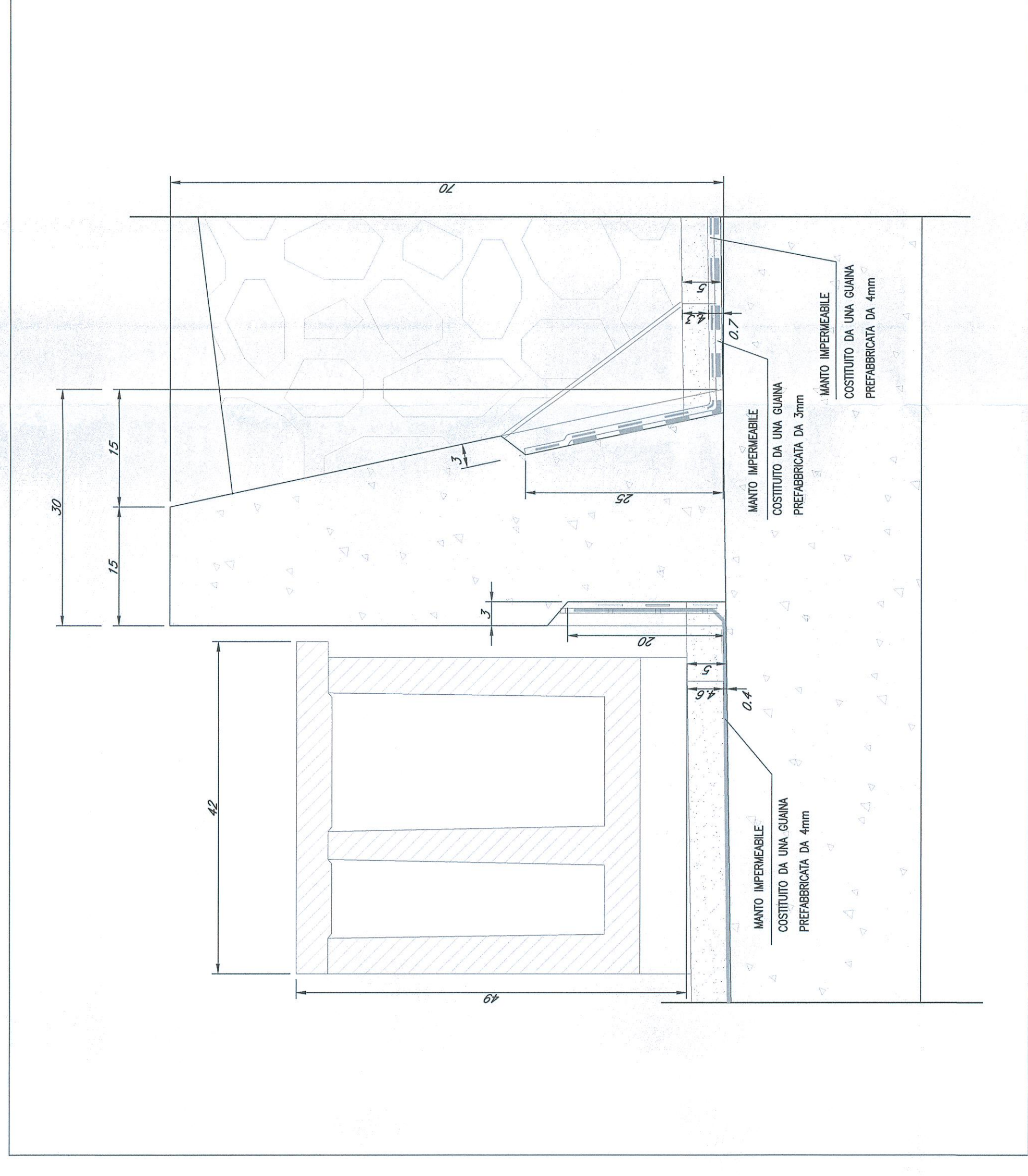
PARTICOLARE "A"

Scala 1:5



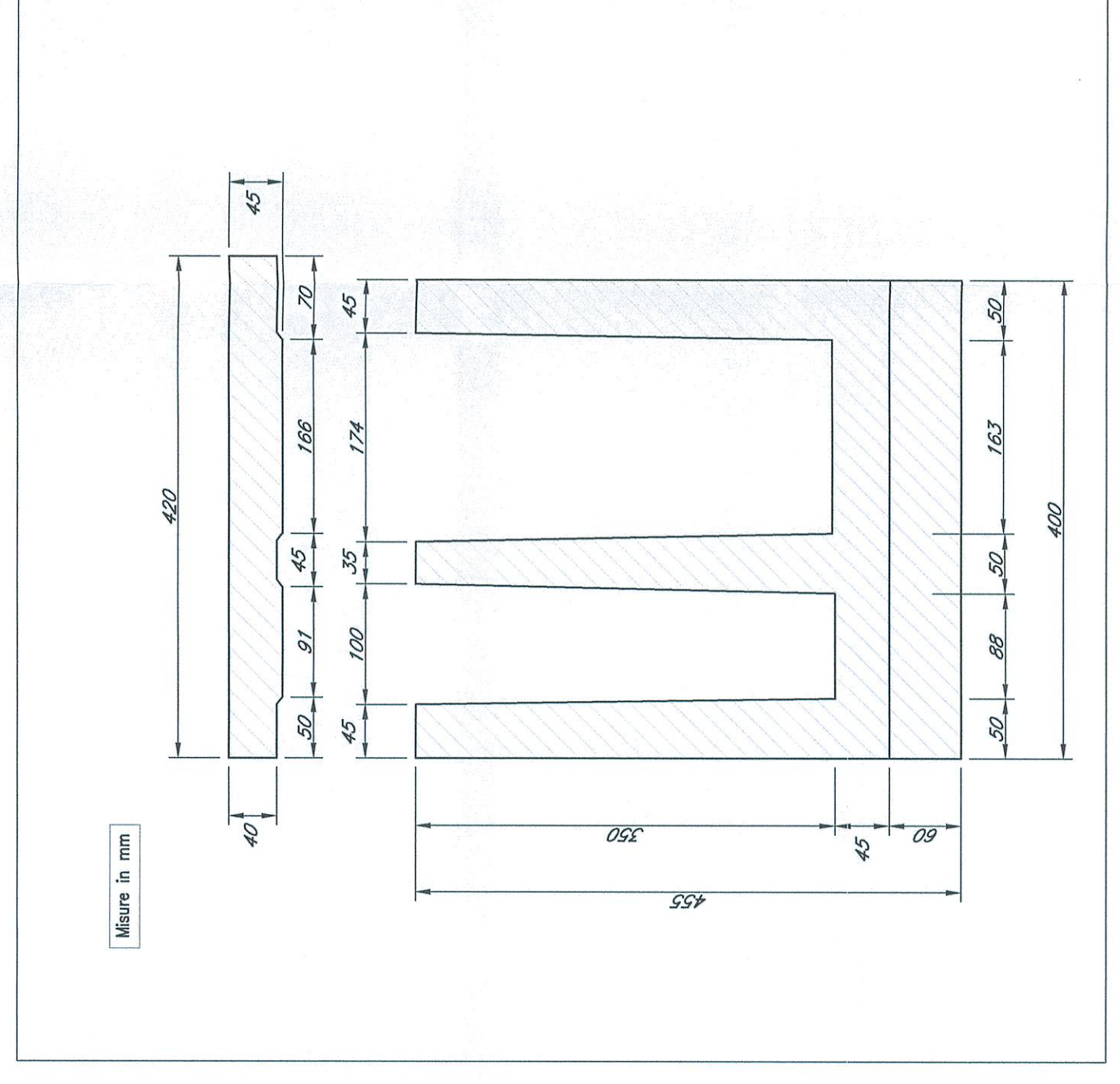
PARTICOLARE "B"

Scala 1:5



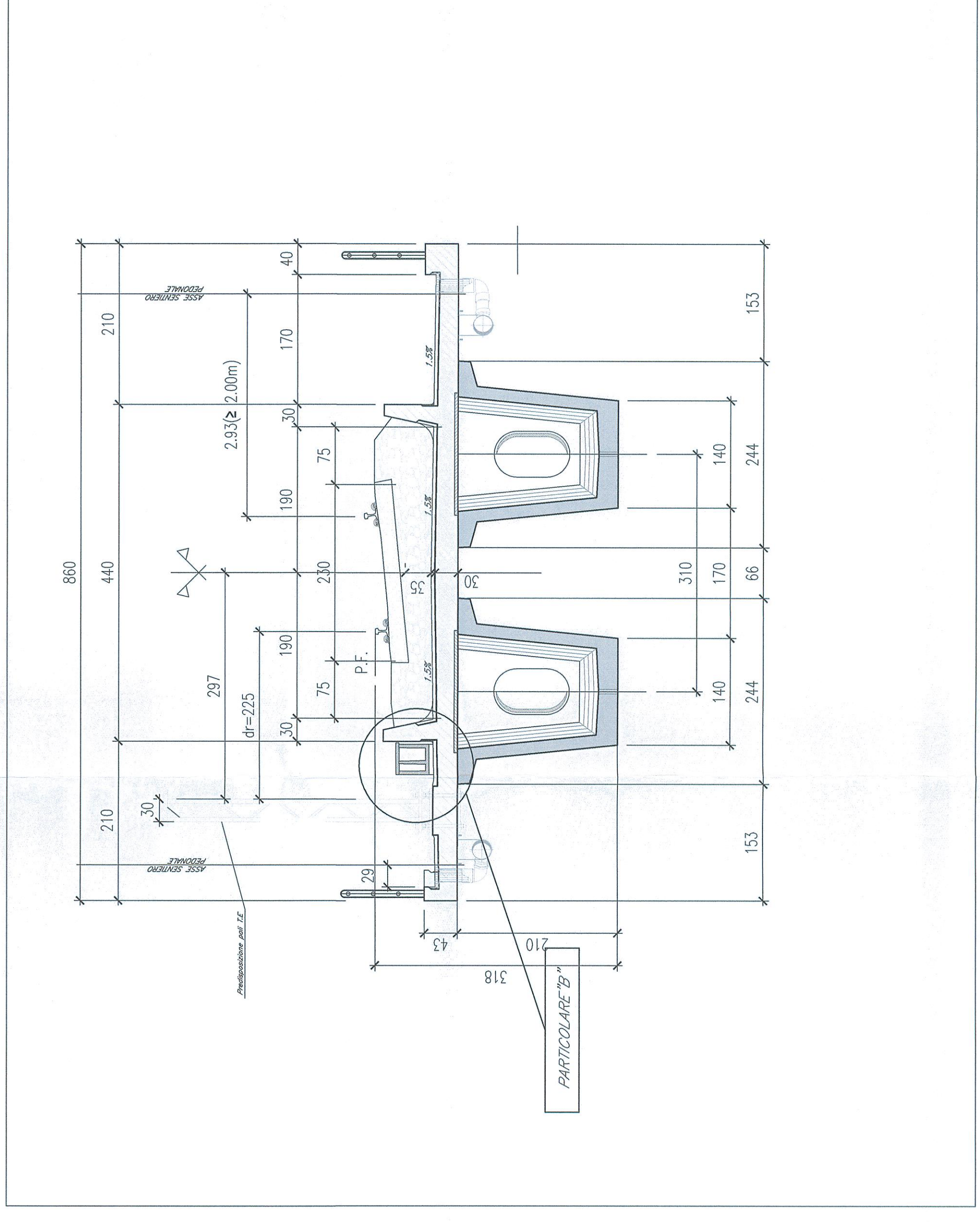
PARTICOLARE CANALETTA PORTACAVI

Scala 1:5



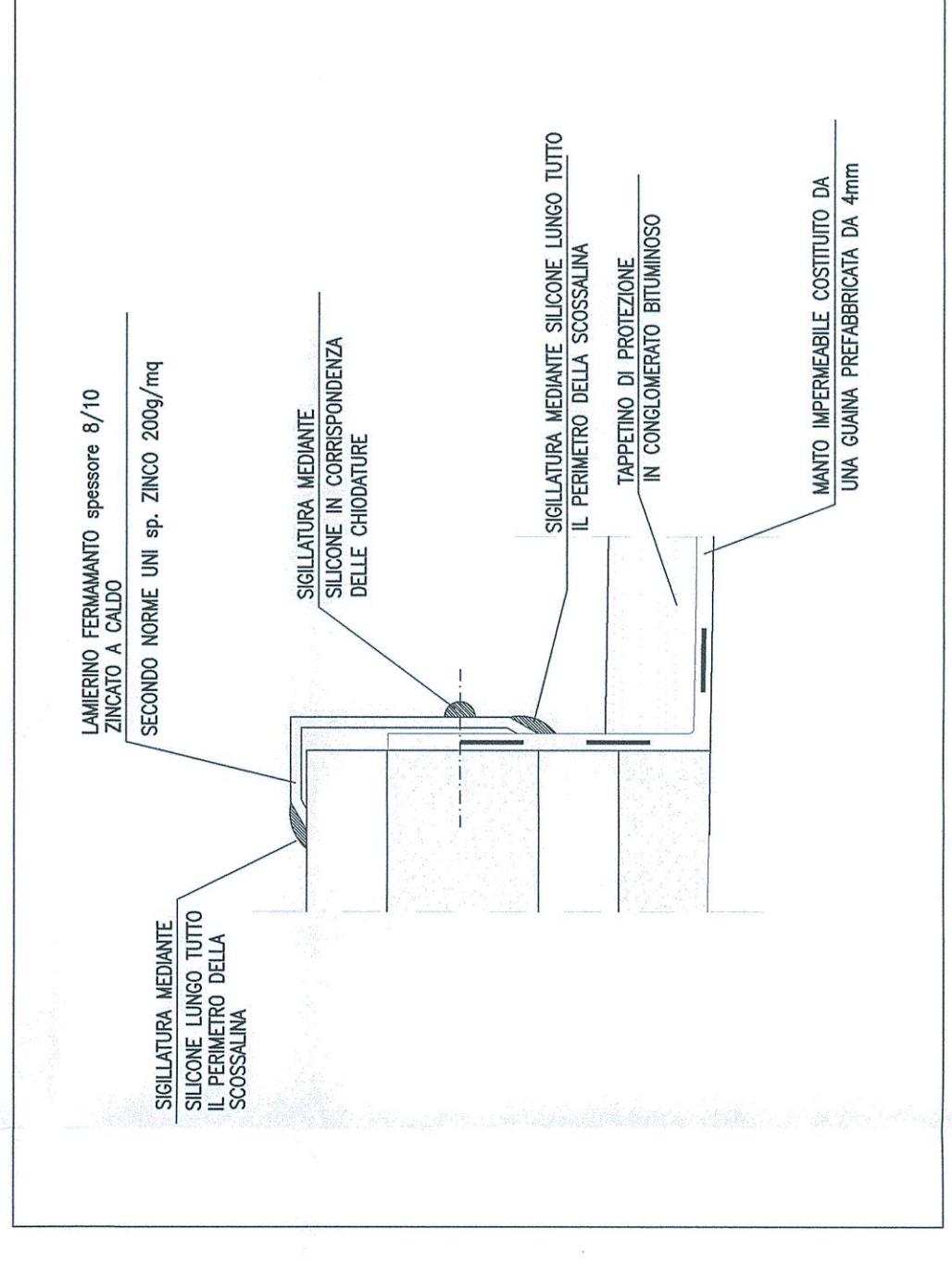
SEZIONE D-D

Scala 1:50



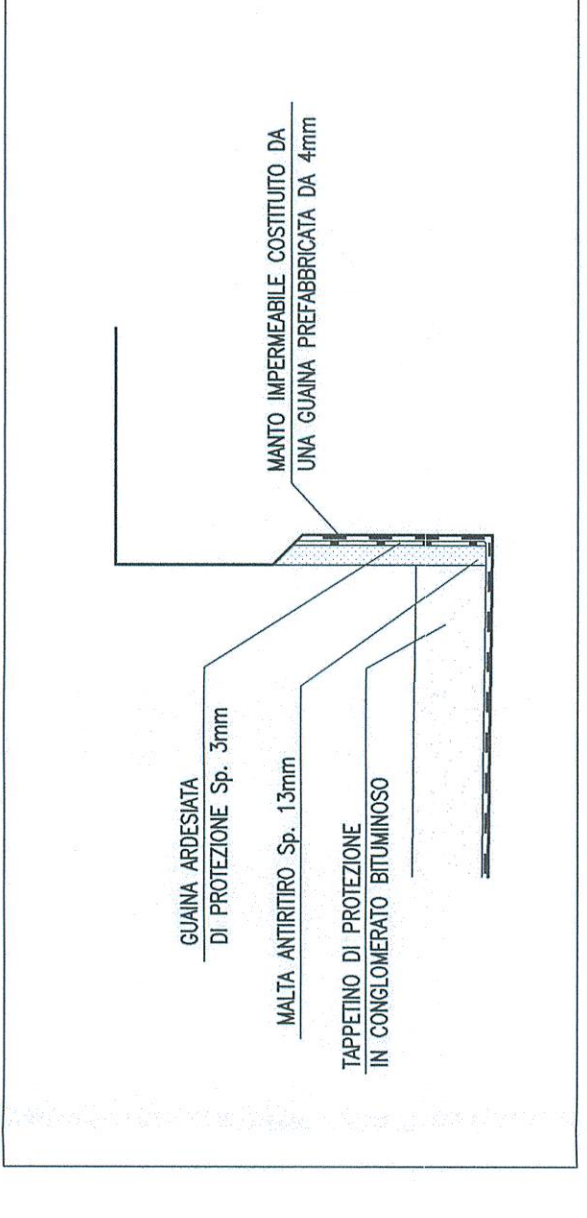
PARTICOLARE "1"

Scala 1:5



PARTICOLARE "2"

Scala 1:5



COMMITTENTE



PROGETTAZIONE



U.O. COORDINAMENTO NO CAPTIVE E INGEGNERIA DI SISTEMA

PROGETTO DEFINITIVO

VELOCIZZAZIONE LINEA SAN GAVINO - SASSARI - OLBIA

VARIANTE DI BAULADU

VIADOTTO VI02 IN C.A.P.

VI02 - IMPALCATO - PARTICOLARI COSTRUTTIVI E FINITURE

SCALA: VERBIO

COMMESSA LOTTO FASE ENTE TIPO DOC OPERA/DISCIPLINA PROG. REV.

RR0H 01 D 13 BZ VI 0200 001 A

Rev.	Descrizione	Elaborato	Verificato	Data	Approvato	Data	Autorizzato	Data
A	Emissione esecutiva	P. Lovati	A. Lovati	15/03/2018		15/03/2018		15/03/2018

REPUBBLICA ITALIANA

INFORMATICA