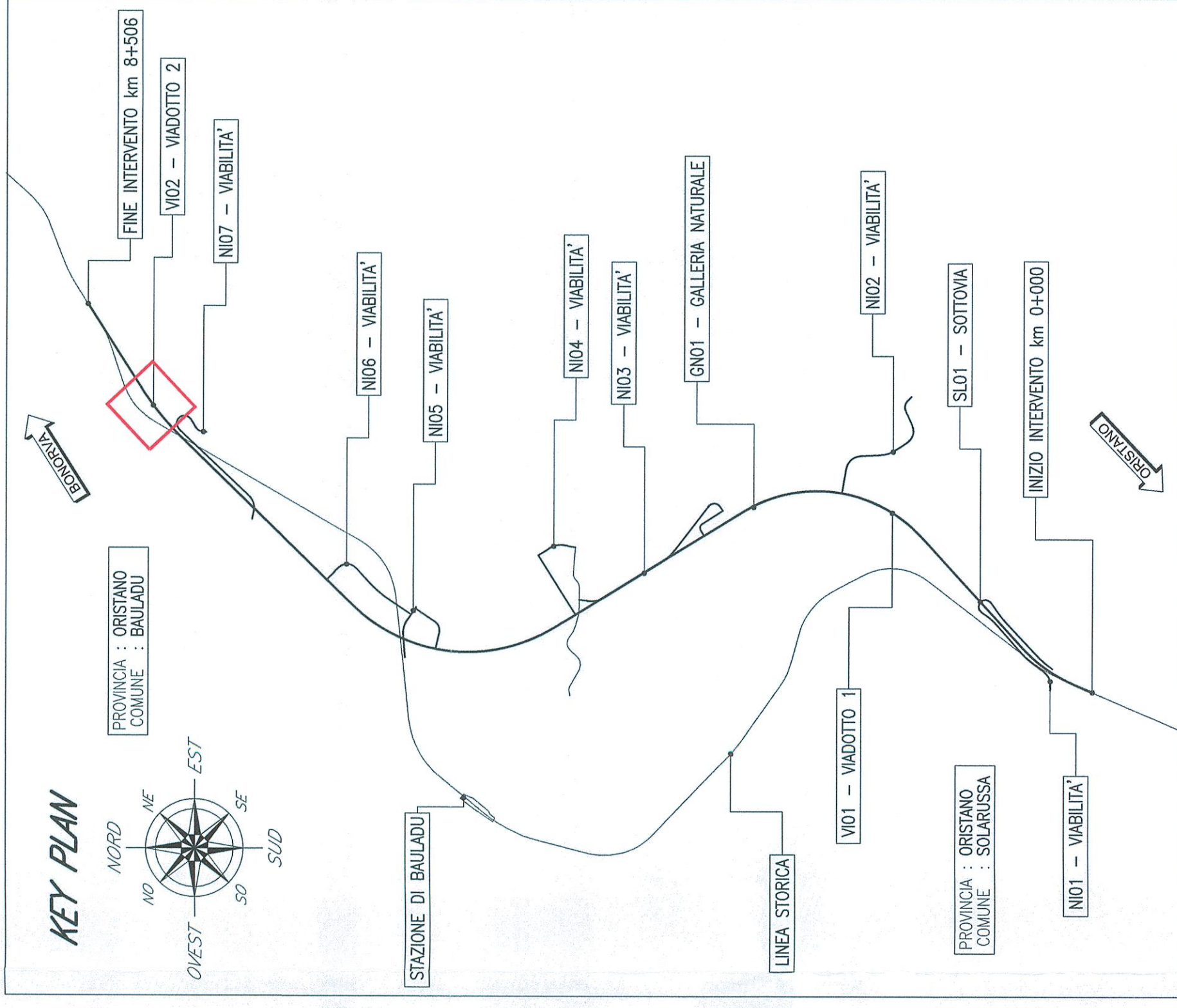
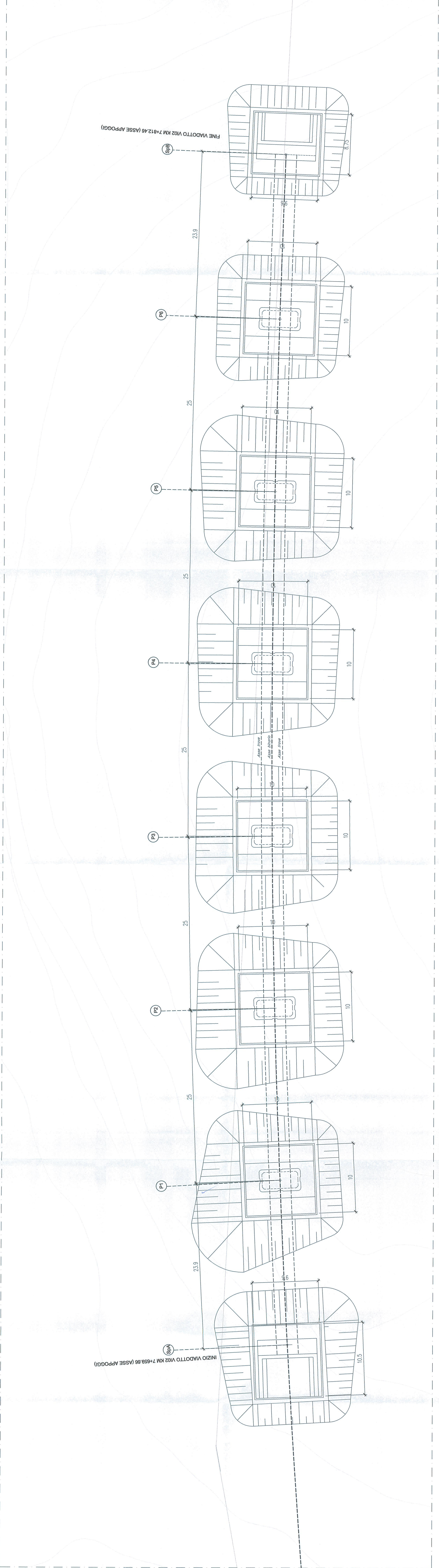
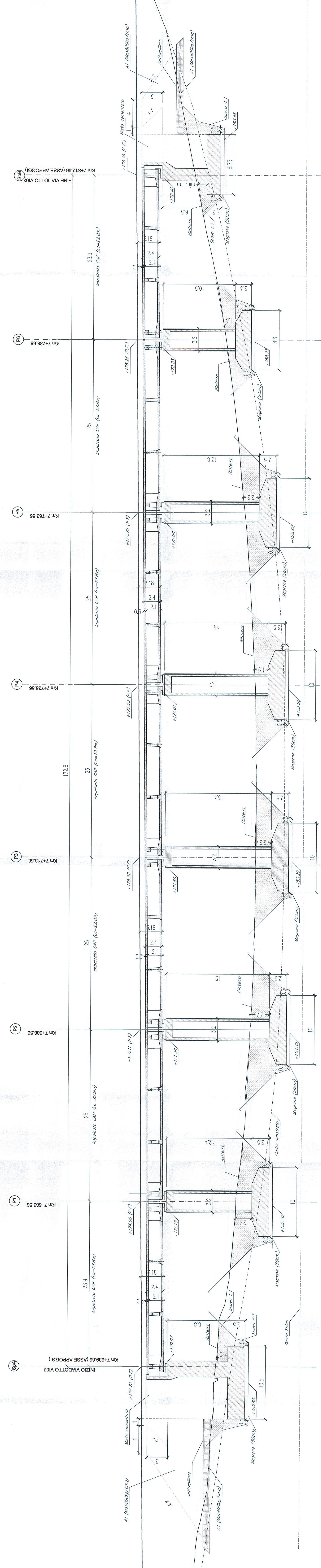


BAULADU V102

PIANTA FONDAZIONI  
SECC. 1-10



SEZIONE LONGITUDINALE  
SECC. 1-10



COMMITENTE:  
**RFI**  
RIFORMA DEL SISTEMA NAZIONALE  
GRUPPO FERROVIARIO ITALIANO

PROGETTAZIONE:  
**ITALFEAR**  
INGEGNERIA

U.O. "COORDINAMENTO NO CAPTIVE E INGEGNERIA DI SISTEMA"  
**PROGETTO DEFINITIVO**  
VELOCIZZAZIONE LINEA SAN GAVINO - SASSARI - OLBIA  
VARIANTE DI BAULADU  
VIADOTTO V102 IN C.A.P.  
V102 - PIANTA FONDAZIONI E SCAMI, SEZIONE LONGITUDINALE

COMMESSA LOTTO FASE ENTE TIPO DOC. OPERANDISCRIP. PROGR. REV.  
RR01H 01 D 13 PZ VI 0200 002 A

Rev.	Descrizione	Data	Verificato	Data	Prodotto	Data	Autore
A	Emissione esecutiva	10/01/2018	A. P. / M. P.	17/01/2018	17/01/2018	17/01/2018	

SCALA: \_\_\_\_\_

PRODOTTO DA: \_\_\_\_\_  
AUTORE: \_\_\_\_\_  
VERIFICATO: \_\_\_\_\_  
DATA: \_\_\_\_\_  
AUTORE: \_\_\_\_\_  
VERIFICATO: \_\_\_\_\_  
DATA: \_\_\_\_\_