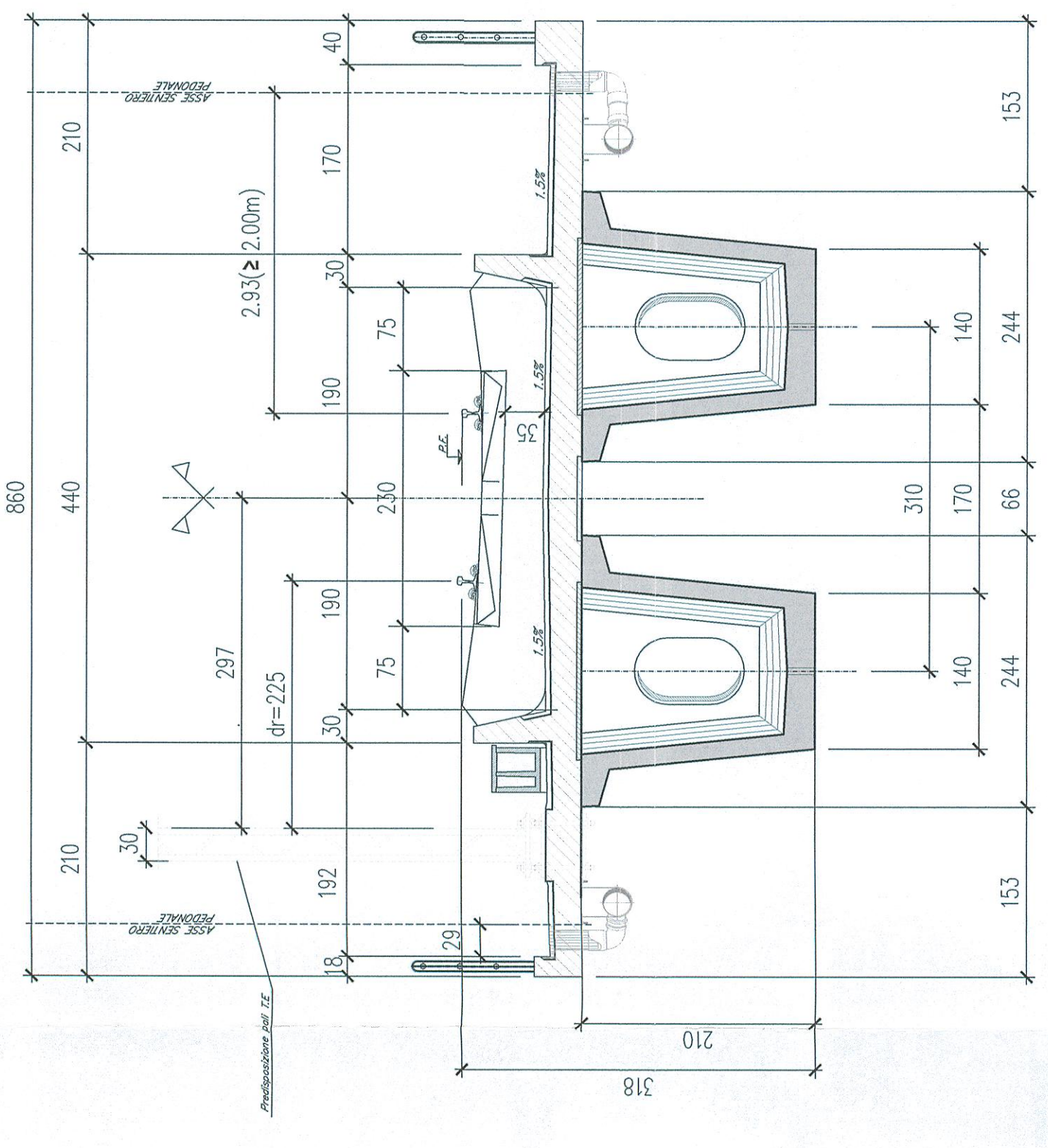
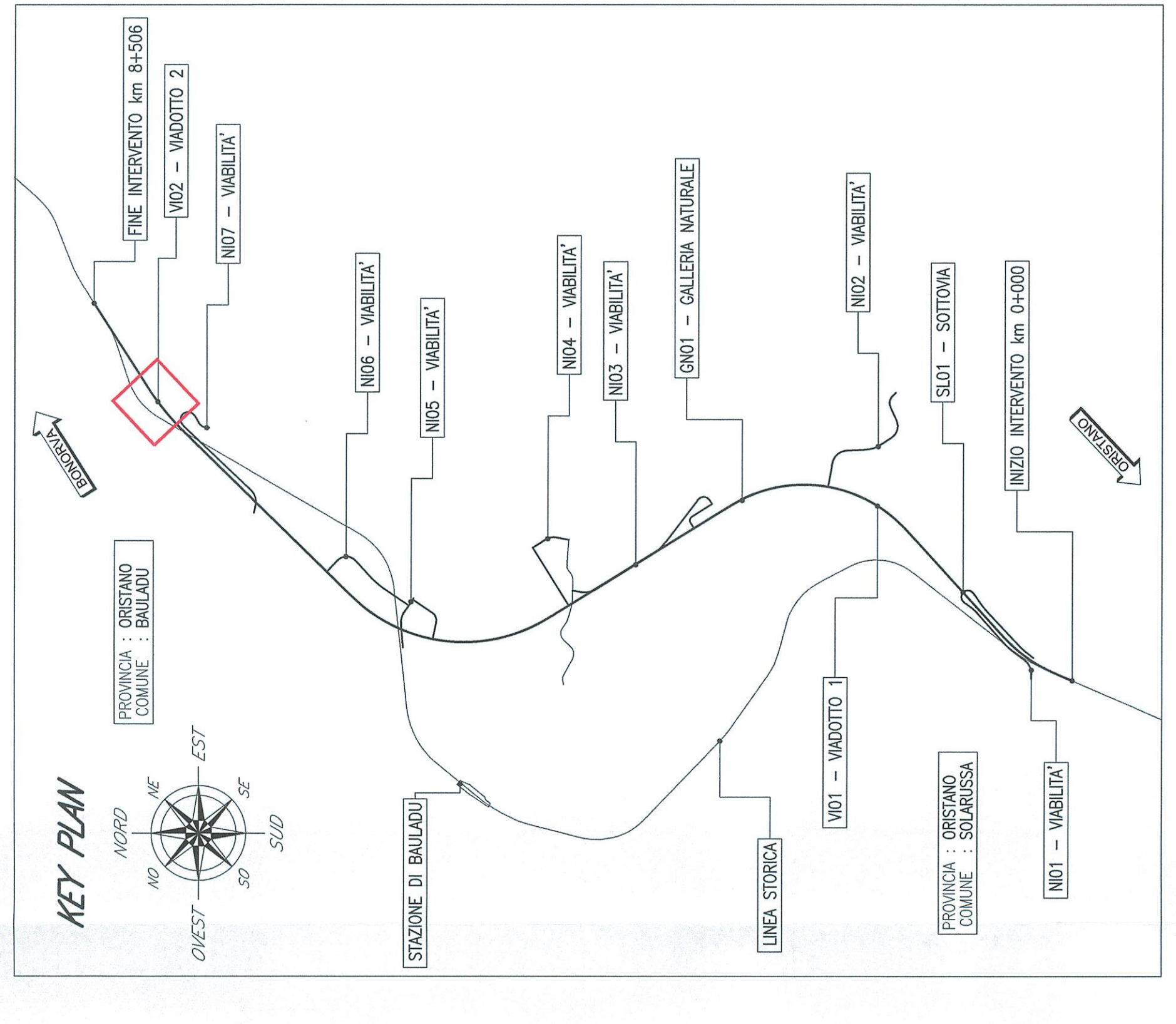
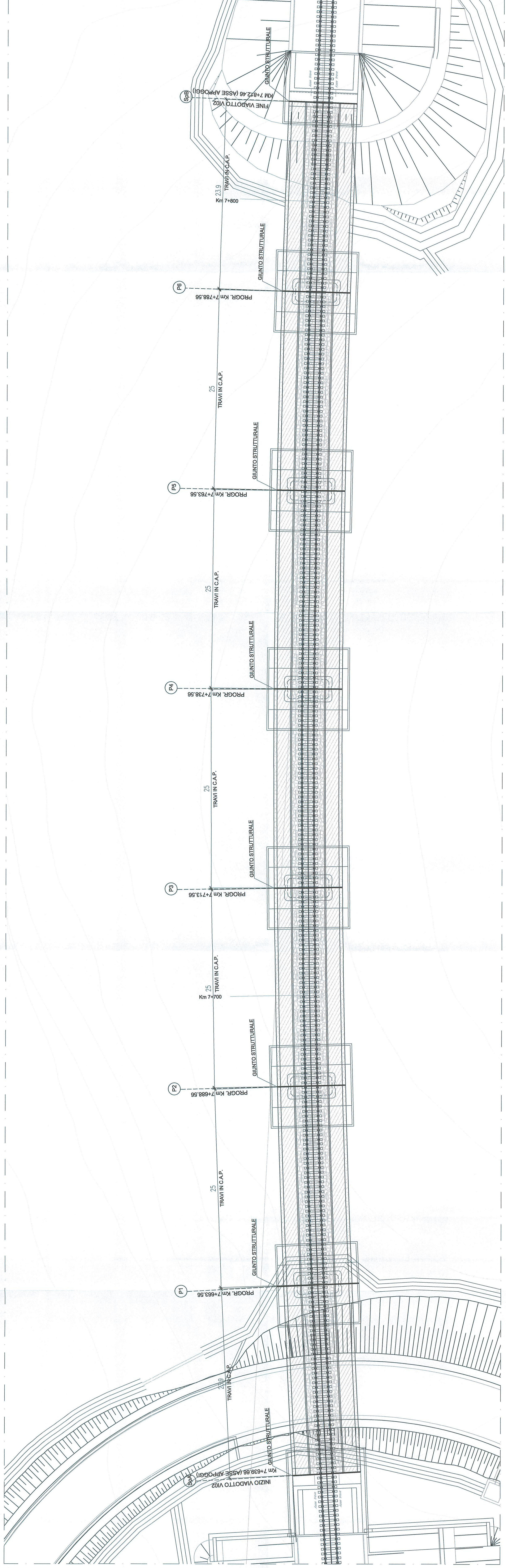


SEZIONE TIPO IMPALCATO
SCALA 1:200

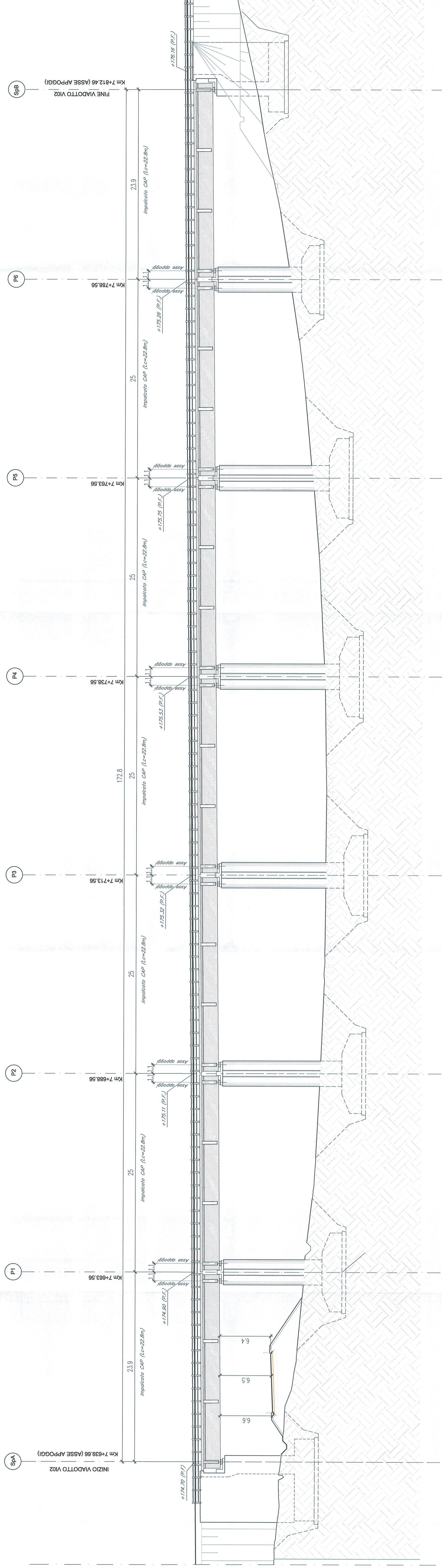


BAULADU VI02

PIANTA IMPALCATO
SCALA 1:200



PROSPETTO LONGITUDINALE
SCALA 1:200



COMMITTENTE:



PROGETTAZIONE:



DIREZIONE TECNICA
U.O. "COORDINAMENTO NO CAPTIVE E INGEGNERIA DI SISTEMA"

PROGETTO DEFINITIVO

VELOCIZZAZIONE LINEA SAN GAVINO - SASSARI - OLBIA

VIADOTTO VI02 IN C.A.P.

VI02 - PIANTA IMPALCATO, PROFILO LONGITUDINALE E SEZIONE TRASVERSALE

SCALA:

1:200

COMMESSA LOTTO FASE ENTE TIPO DOC. OPERADISCIPLINA PROG. REV.

RR0H 01 D 13 PZ VI 0200 003 A

Revis. Descrizione Realizzato Data Verificato Data Approvato Data Autorizzato Data

A Emissione esecutiva P. Vassallo A. Caporali M. Treggiari

01/01/2012 01/01/2012 01/01/2012 01/01/2012

01/01/2012 01/01/2012 01/01/2012 01/01/2012

01/01/2012 01/01/2012 01/01/2012 01/01/2012

01/01/2012 01/01/2012 01/01/2012 01/01/2012

01/01/2012 01/01/2012 01/01/2012 01/01/2012



IN CARTE: 1/5

PROGETTO: 01/01/2012