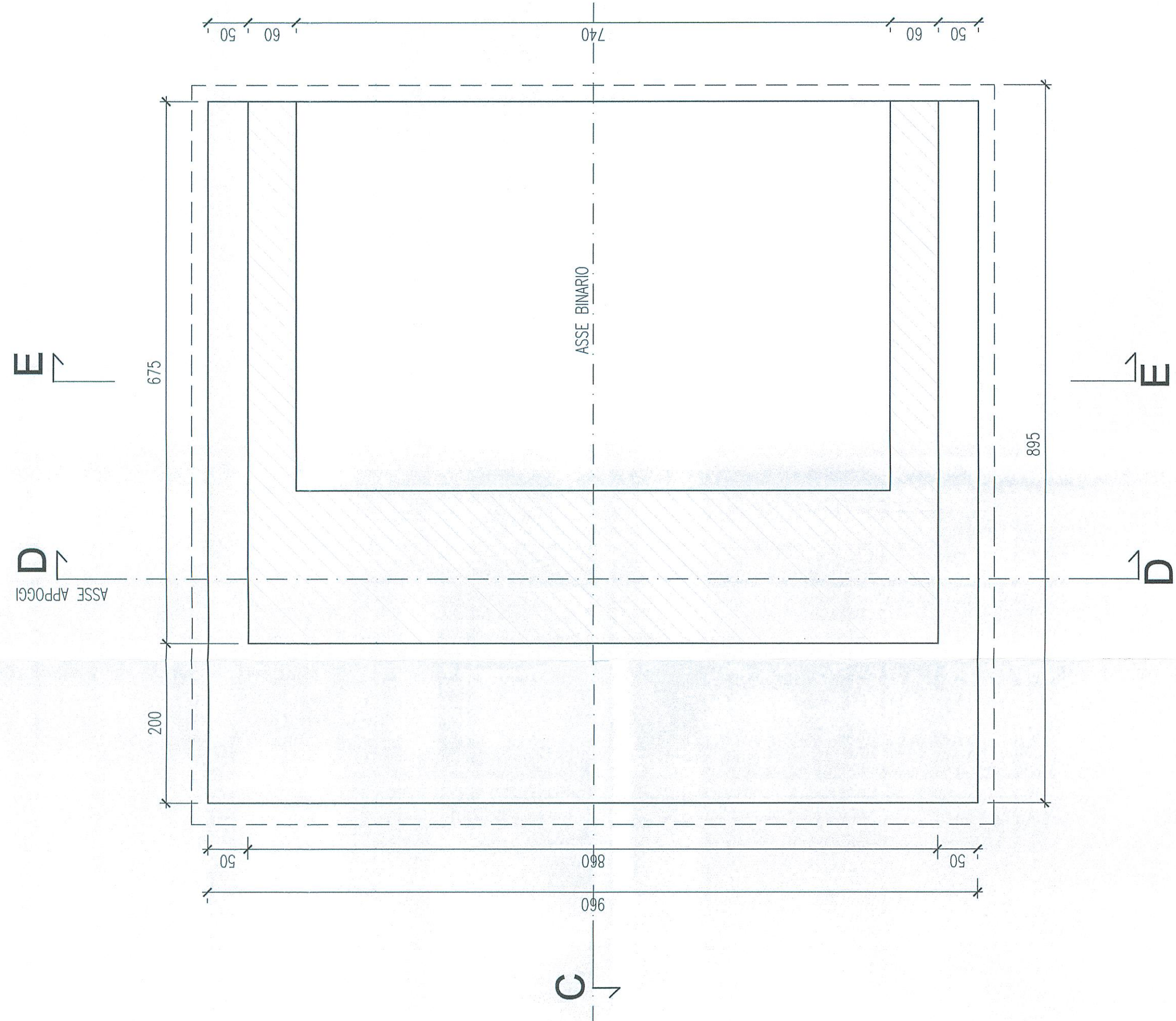
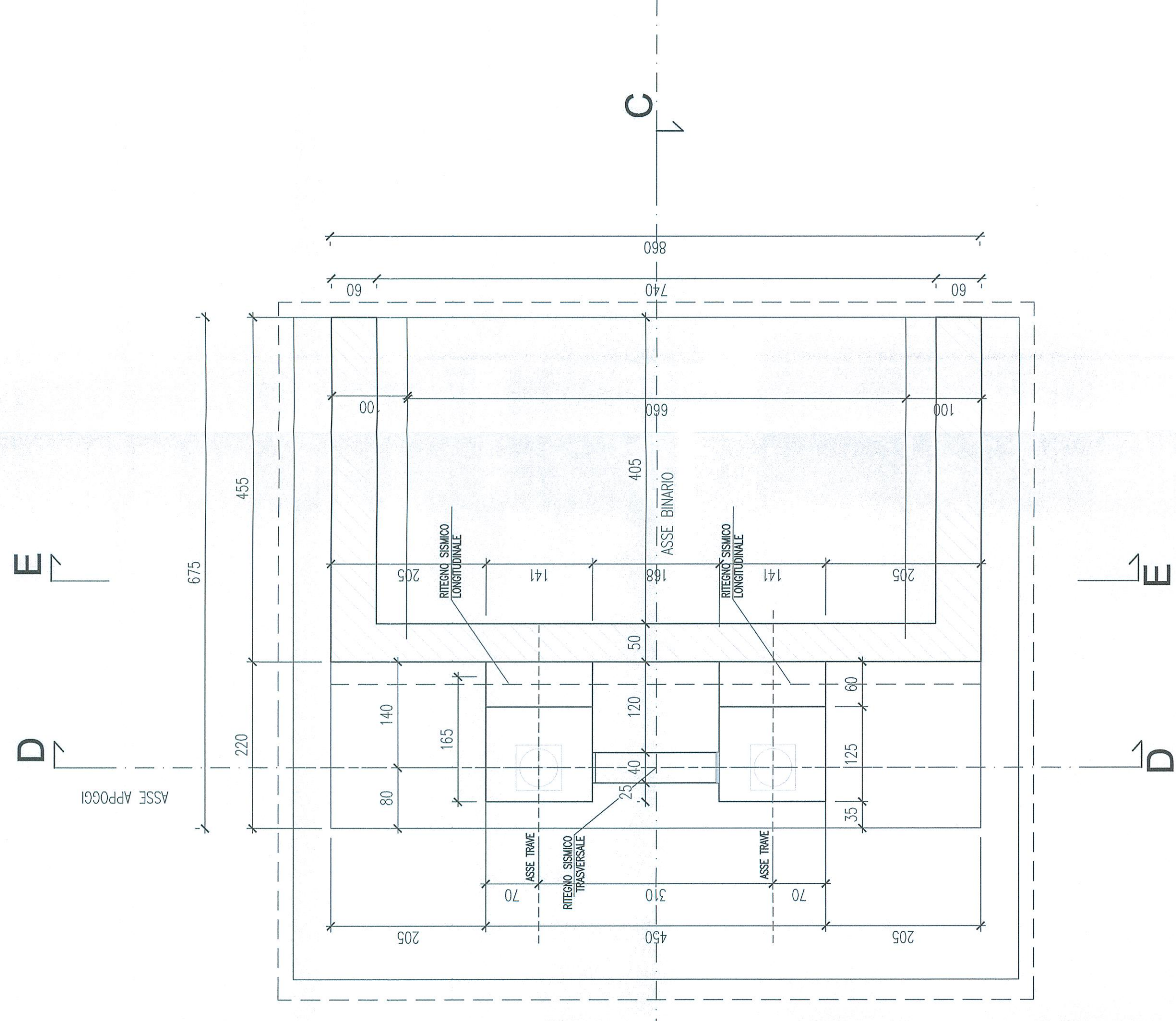


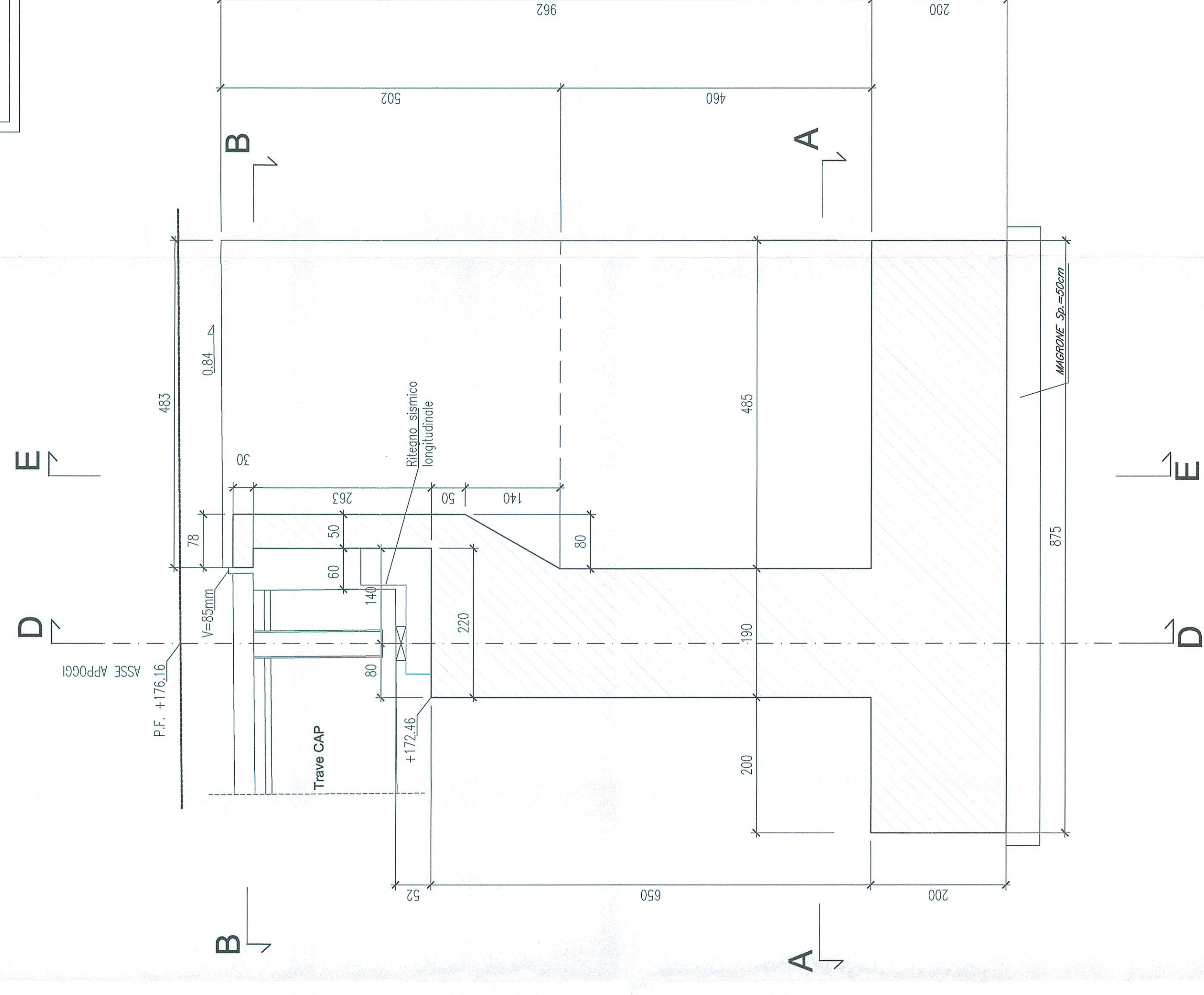
SEZIONE A-A
Scala 1:50



SEZIONE B-B
Scala 1:50



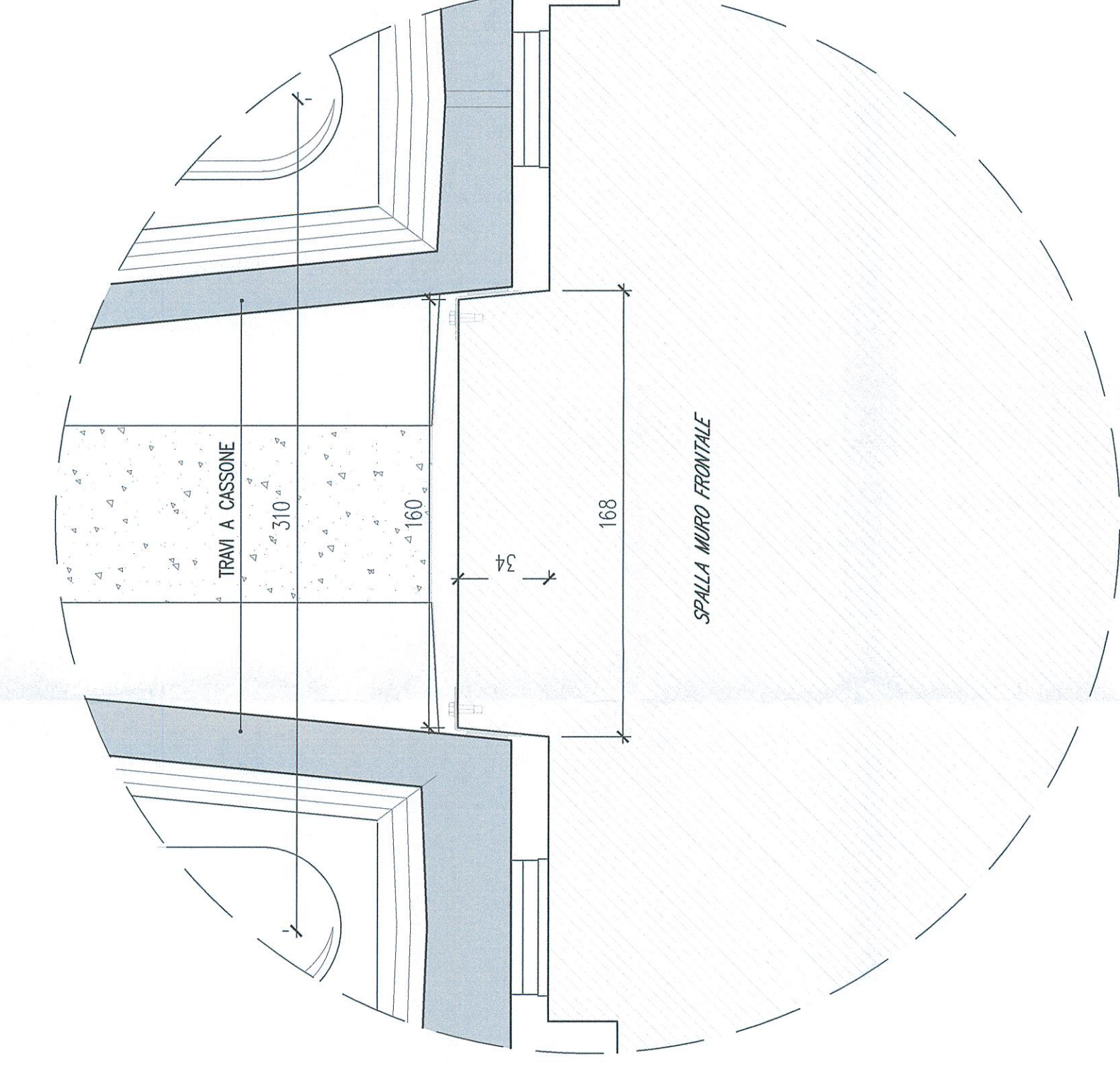
SEZIONE C-C
Scala 1:50



N.B.: LA SPALLA OSPITA APPROCCI FISSI IN DIREZIONE LONGITUDINALE

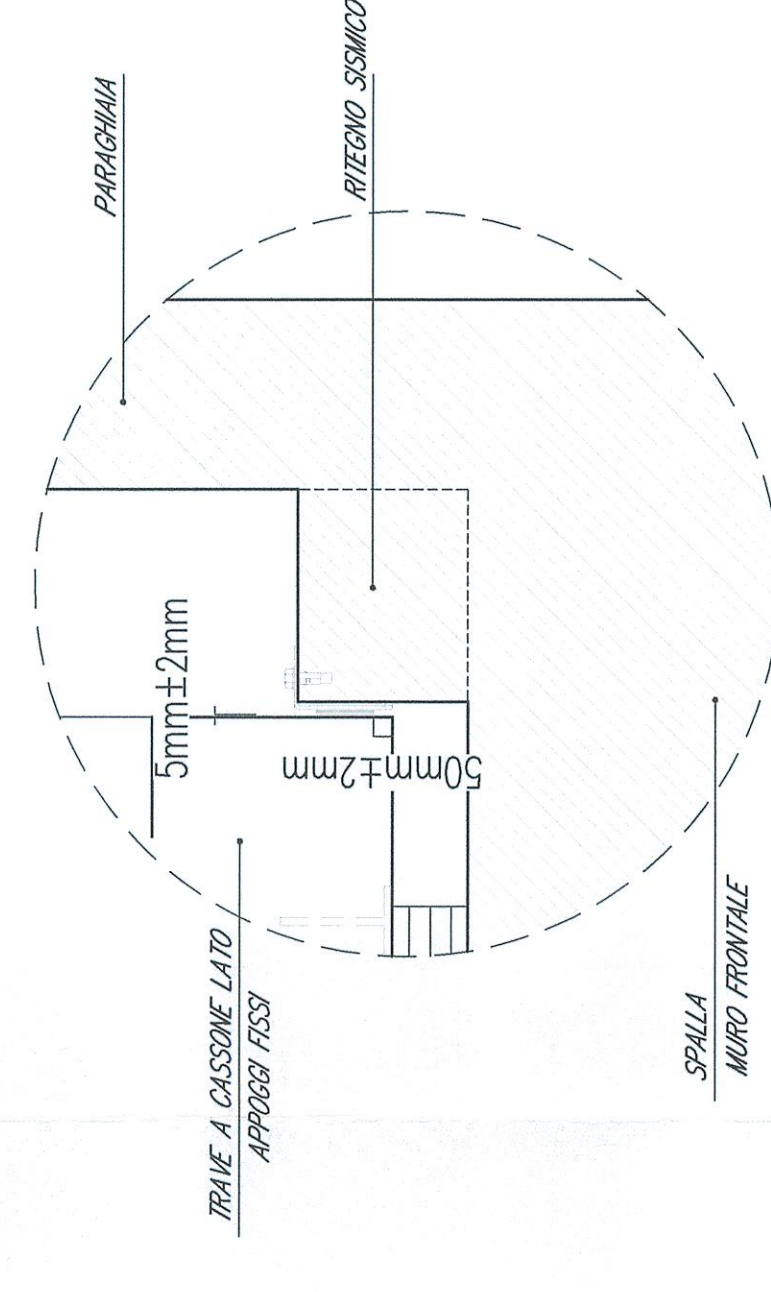
PARTICOLARE RITEGNO SISMICO TRASVERSALE
Scala 1:20

Scala 1:20



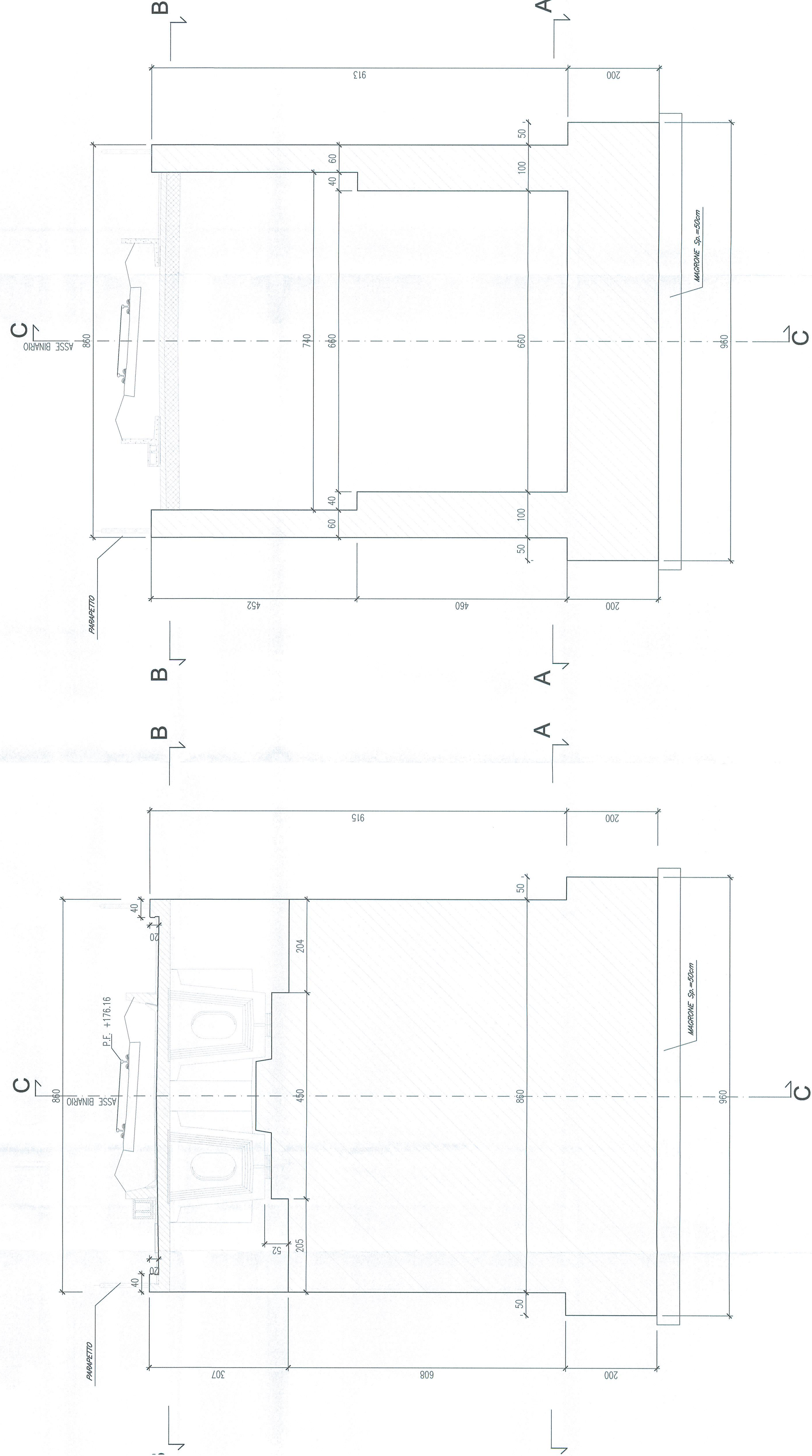
PARTICOLARE RITEGNO SISMICO LONGITUDINALE
Scala 1:20

Scala 1:20



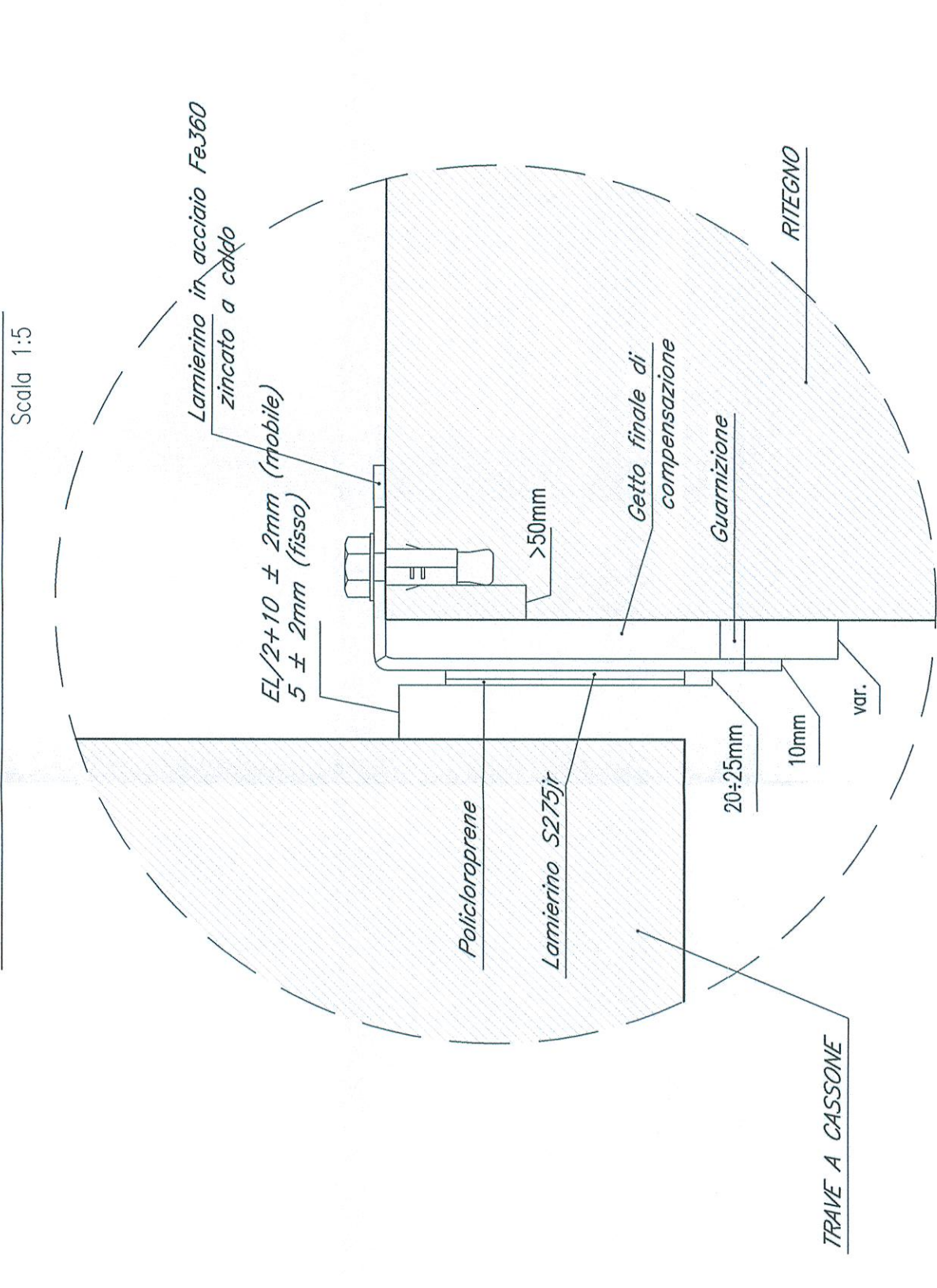
SEZIONE E-E
Scala 1:50

Scala 1:50



DETTAGLIO RITEGNO SISMICI
Scala 1:5

Scala 1:5



COMITENTE



PROGETTAZIONE



U.O. COORDINAMENTO NO CAPTIVE E INGEGNERIA DI SISTEMA

PROGETTO DEFINITIVO

VELOCIZZAZIONE LINEA SAN GAVINO - SASSARI - OLBIA
VARIANTE DI BAULADU
VIADOTTO V102 IN C.A.P.
V102 - CARPENTERIA SPALLA B

SCALA:

Verifica

COMMESSA LOTTO FASE ENTE TIPO DOC. OPERADISCIPLINA PROG. REV.

RR0H 01 D 13 BZ VI 0200 006 A

Rev. Descrizione Redatto Data Verificato Data Approvato Data Autorizzata Data

A Emissione esecutiva 15/03/2018 A. Caffera 15/03/2018 T. Poggi 15/03/2018

15/03/2018

15/03/2018

15/03/2018

15/03/2018

15/03/2018

15/03/2018

15/03/2018

15/03/2018

15/03/2018

15/03/2018

n. Ediz.: 4/8