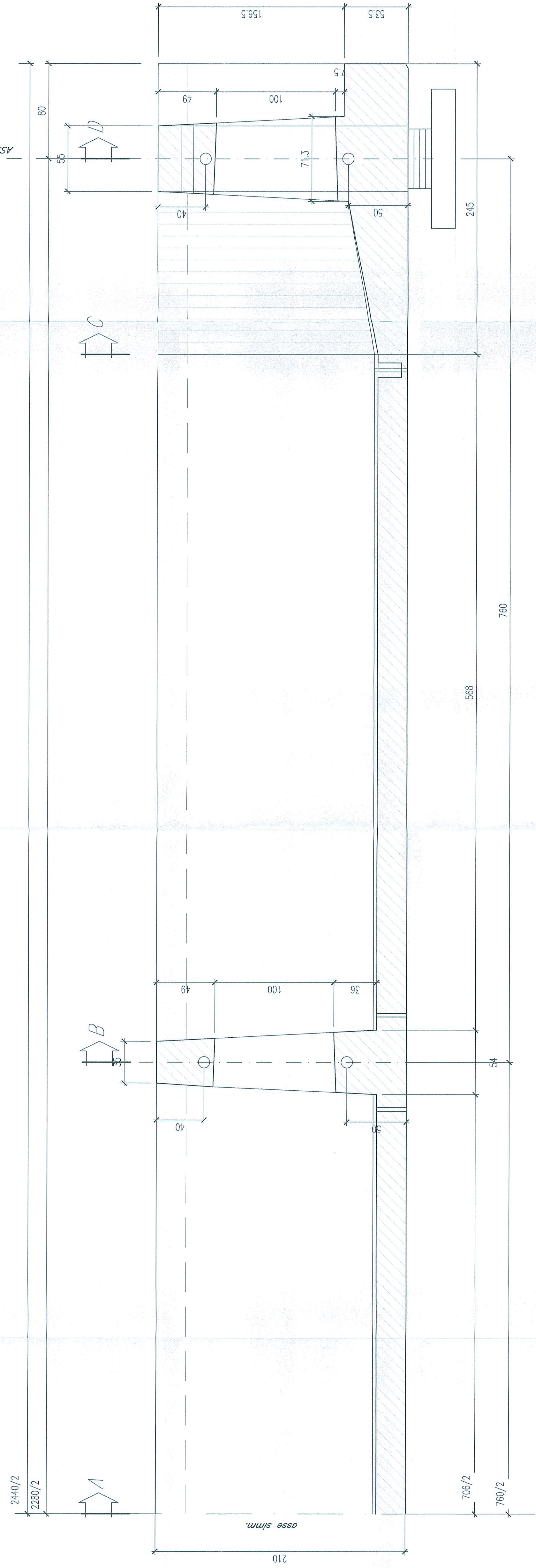


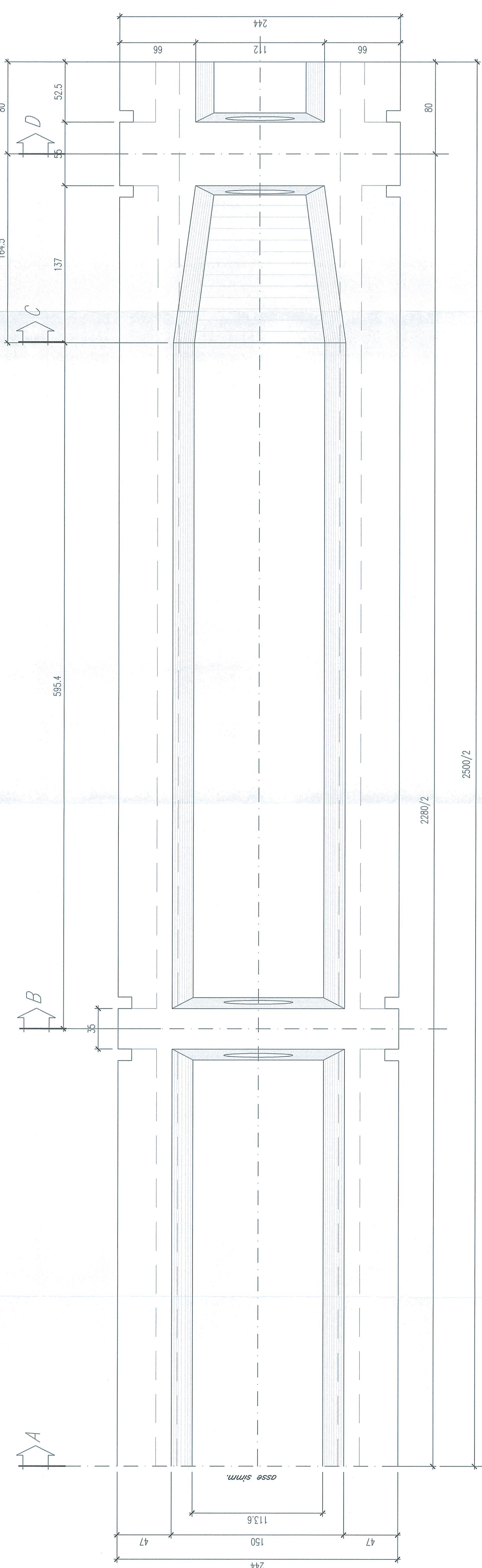
SEZIONE LONGITUDINALI TRAVE CAP (L=24.4m)

scala 1:20



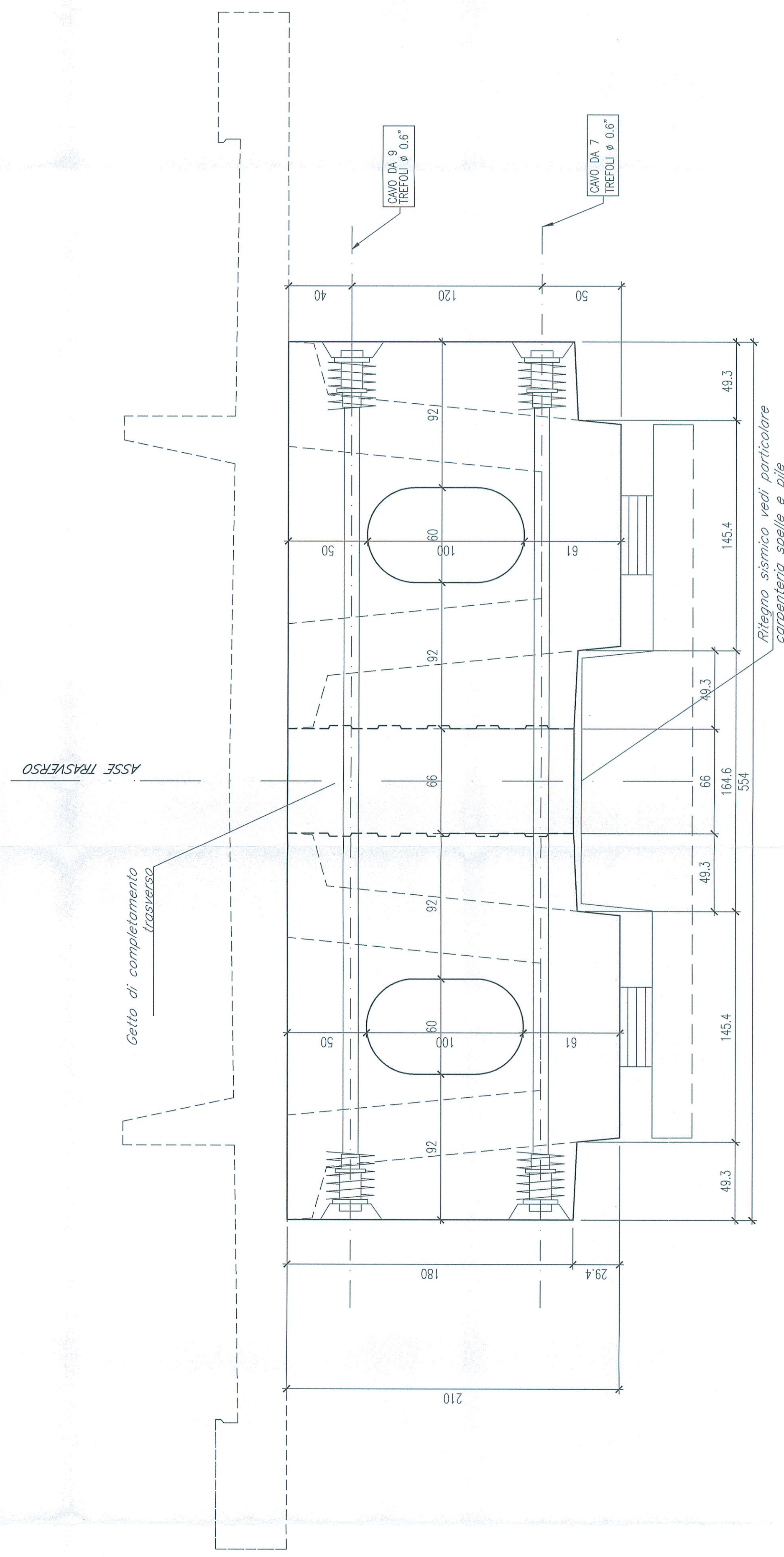
PIANTA TRAVE CAP (L=24.4M)

scala 1:20



SEZIONE TRASVERSO PRECOMPRESSO

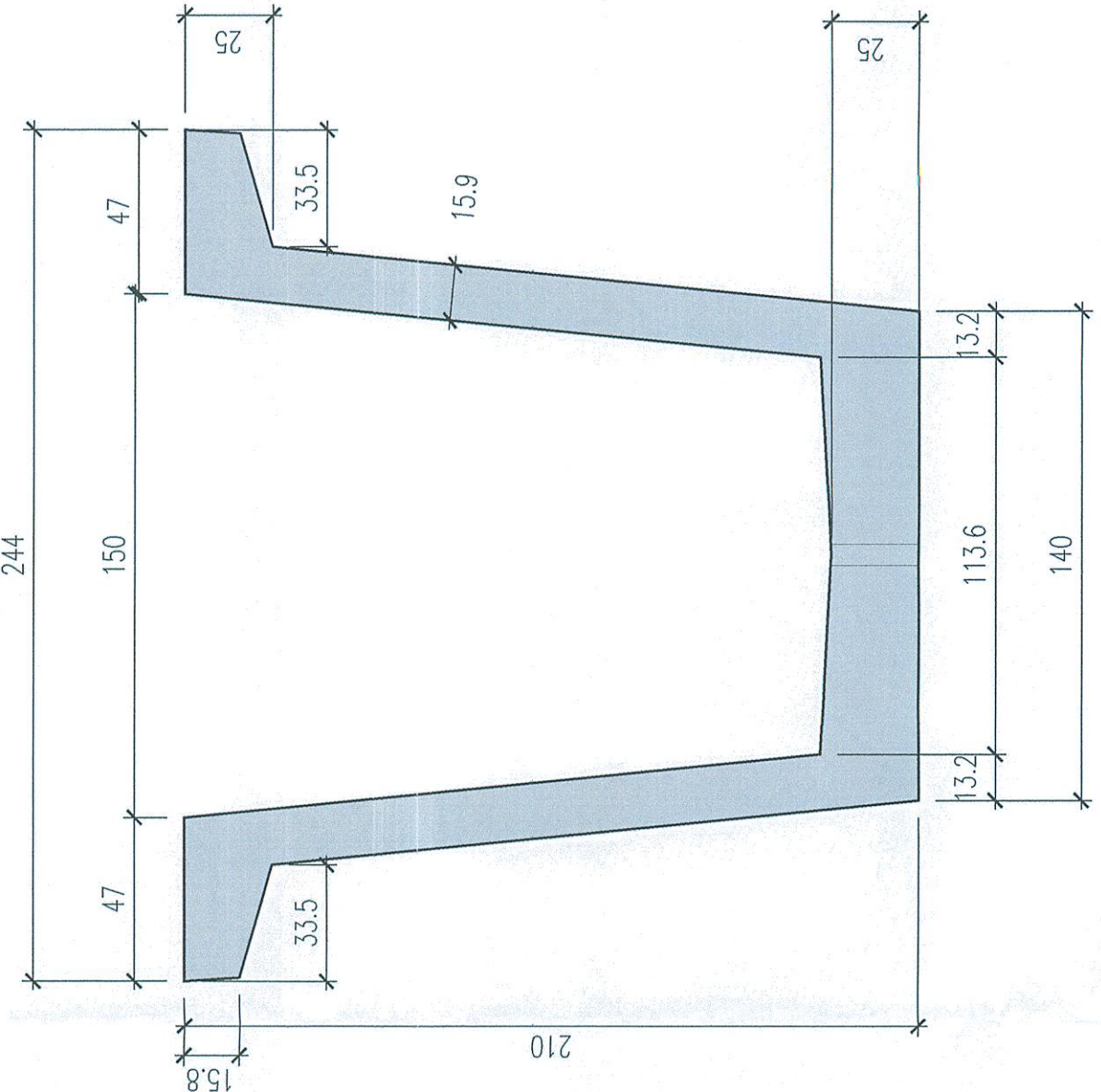
scala 1:20



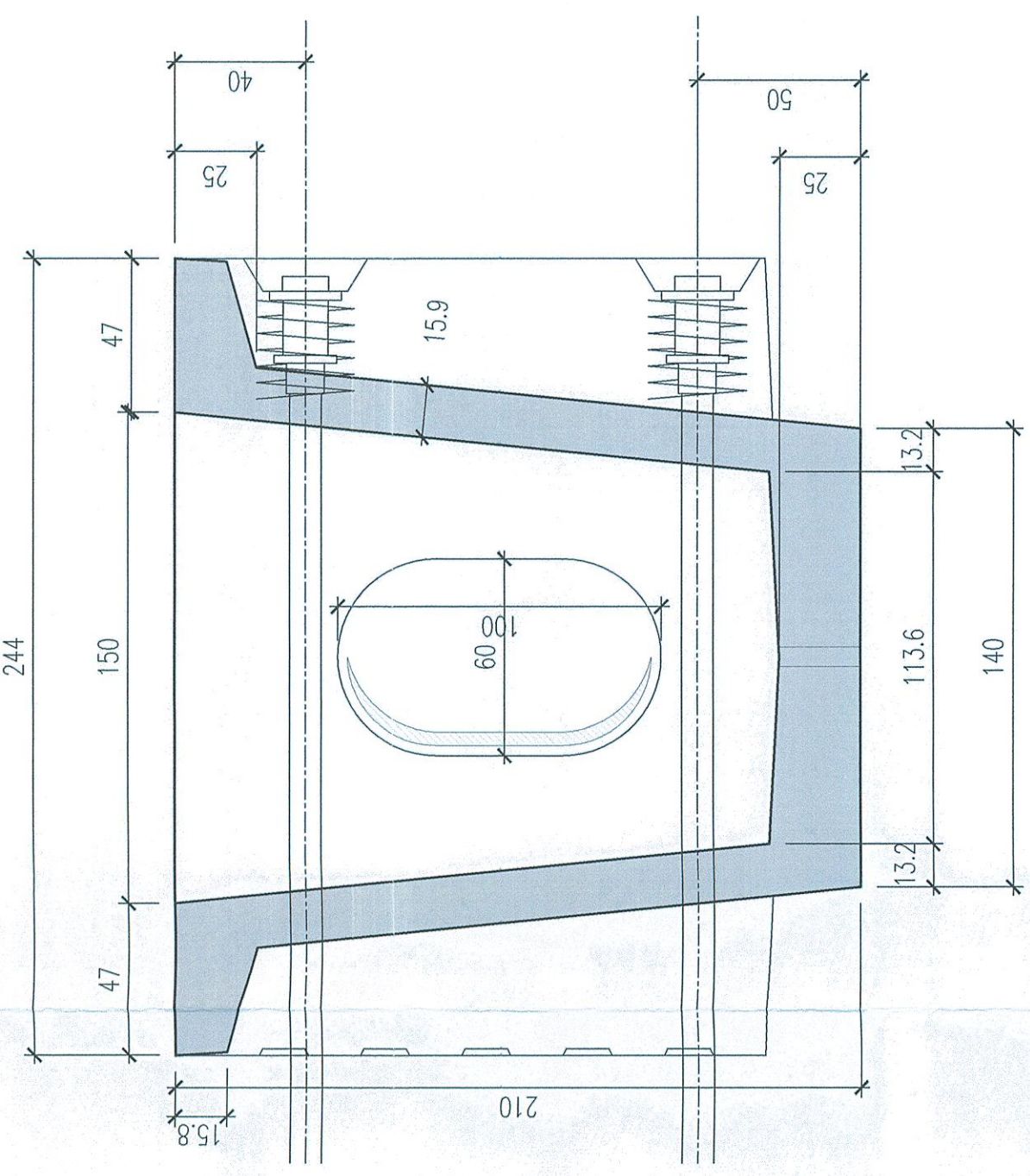
SEZIONI TRASVERSALI TRAVE CAP (L=24.4m)

scala 1:20

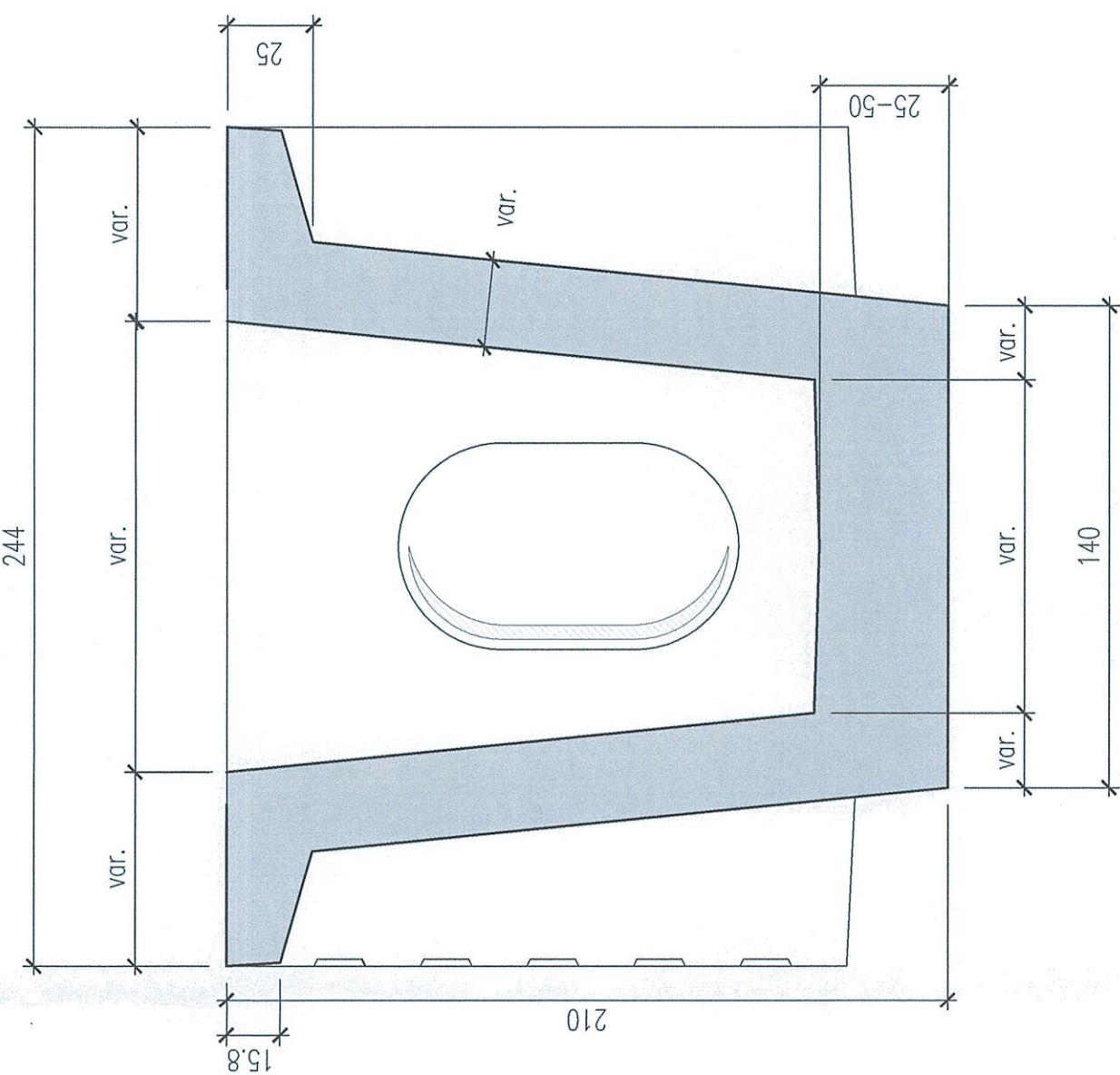
SEZIONE A-A



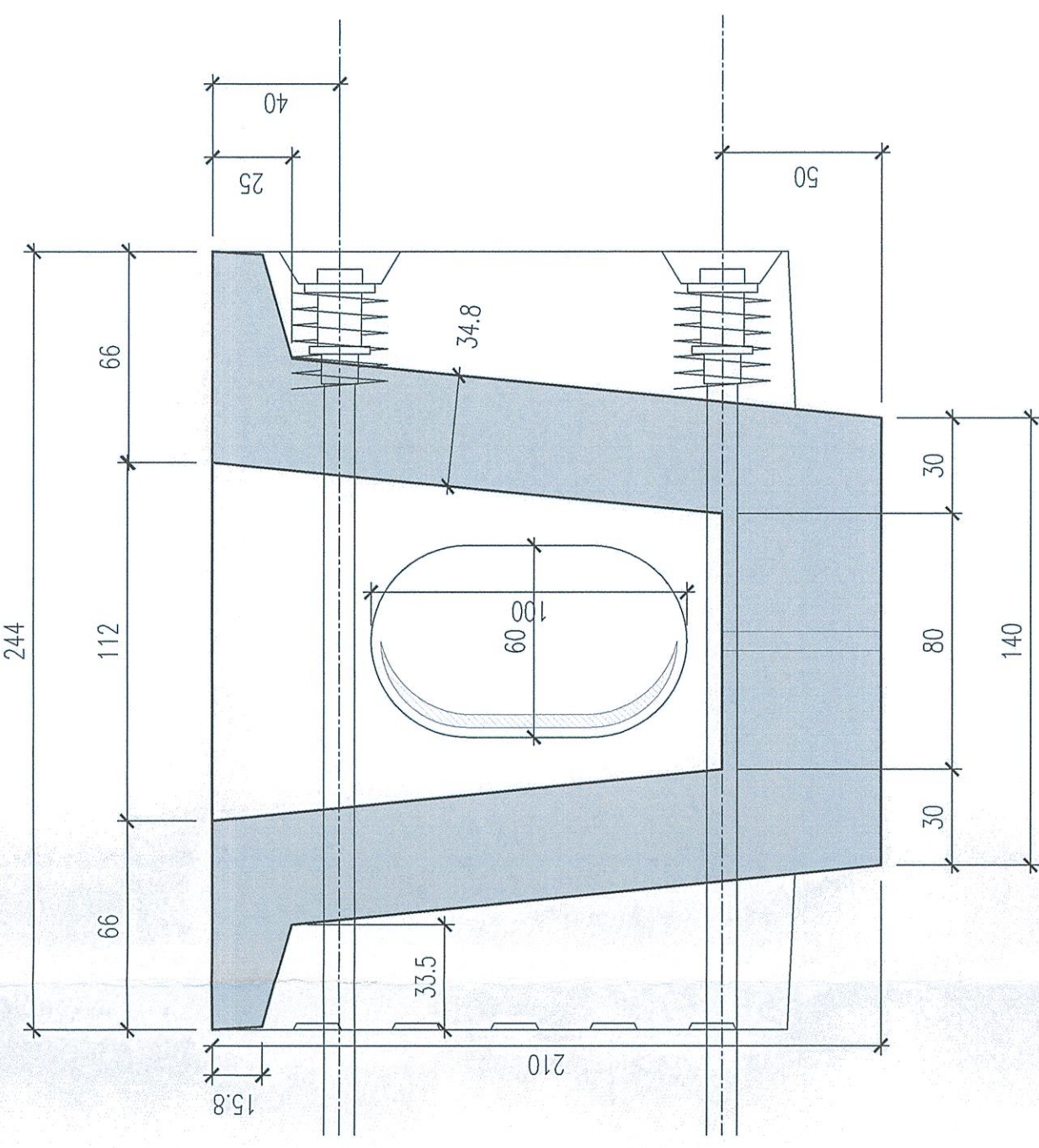
SEZIONE B-B



SEZIONE C-C



SEZIONE D-D



COMMITTENTE:
RFI
GRUPPO FERROVIARIE ITALIANE
SISTEMA NAZIONALE PER LE FERROVIE

PROGETTAZIONE:
ITALFEAR
INGEGNERIA

U.O. COORDINAMENTO NO CAPTIVE E INGEGNERIA DI SISTEMA

PROGETTO DEFINITIVO
VELOCIZZAZIONE LINEA SAN GAVINO - SASSARI - OLBIA
VARIANTE DI BAULADU
VIADOTTO VI02 IN C.A.P.
VI02 - CARPENTERIA TRAVI E TRASVERSI

SCALA: 1:20

COMMESSA LOTTO FASE ENTE TIPO DOC OPERADISCIPLINA PROG. REV.
PR00H 01 D 13 BZ VI 0200 008 A

Rev.	Descrizione	Redatto	Data	Verificato	Data	Approvato	Data	Autorizzato	Data
A	Emissione esecutiva		15/03/2018		15/03/2018		15/03/2018		15/03/2018

PROGID:132/VI020008A.dwg N.EM: 500

PROGID:132/VI020008A.dwg N.EM: 500