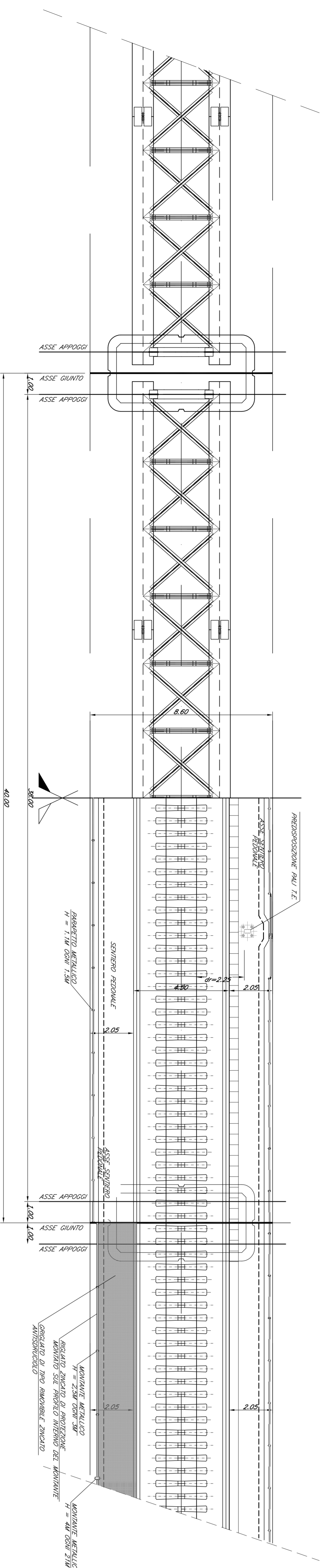
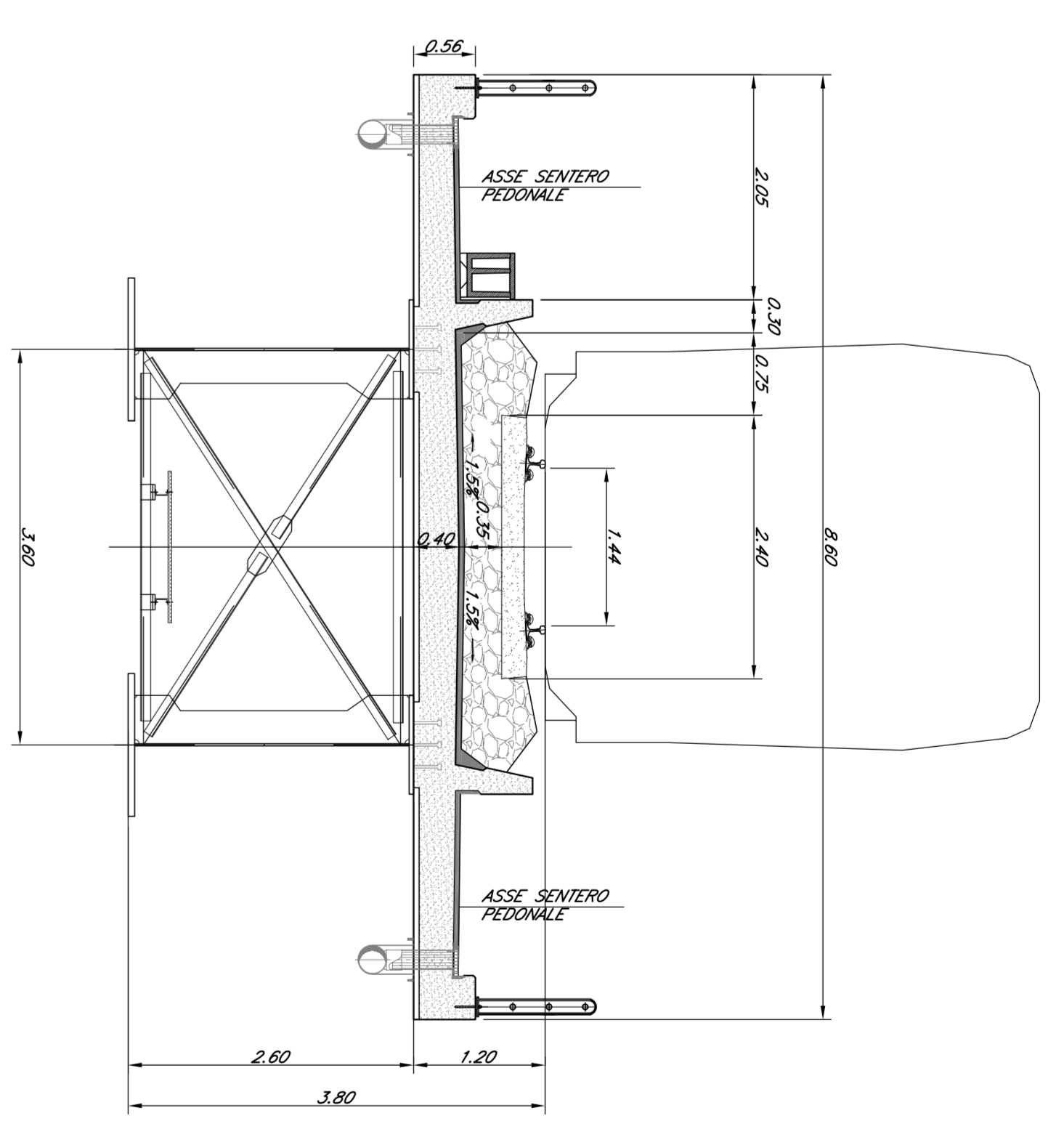


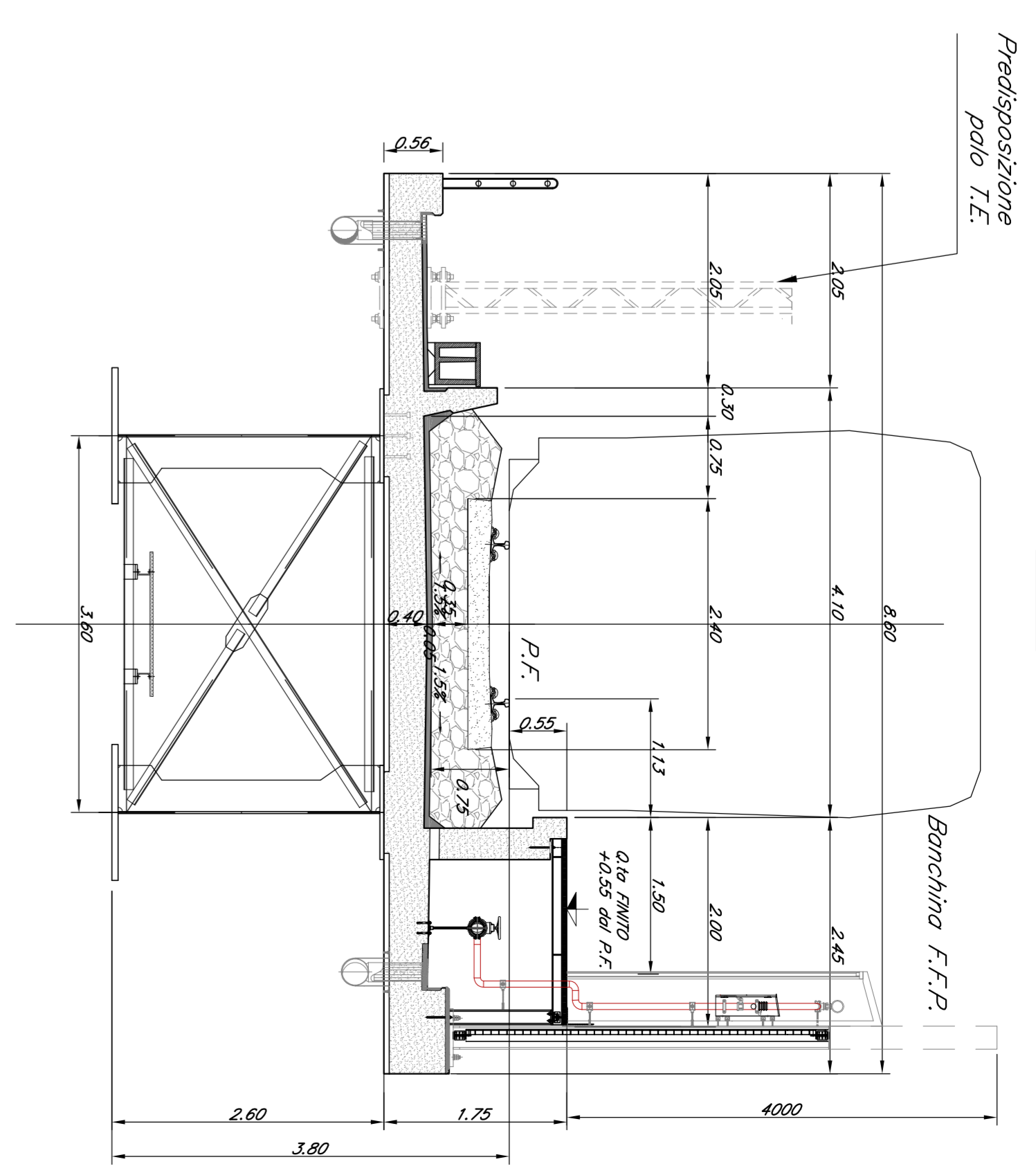
PIANTA IMPALCATO
SCALA 1:100



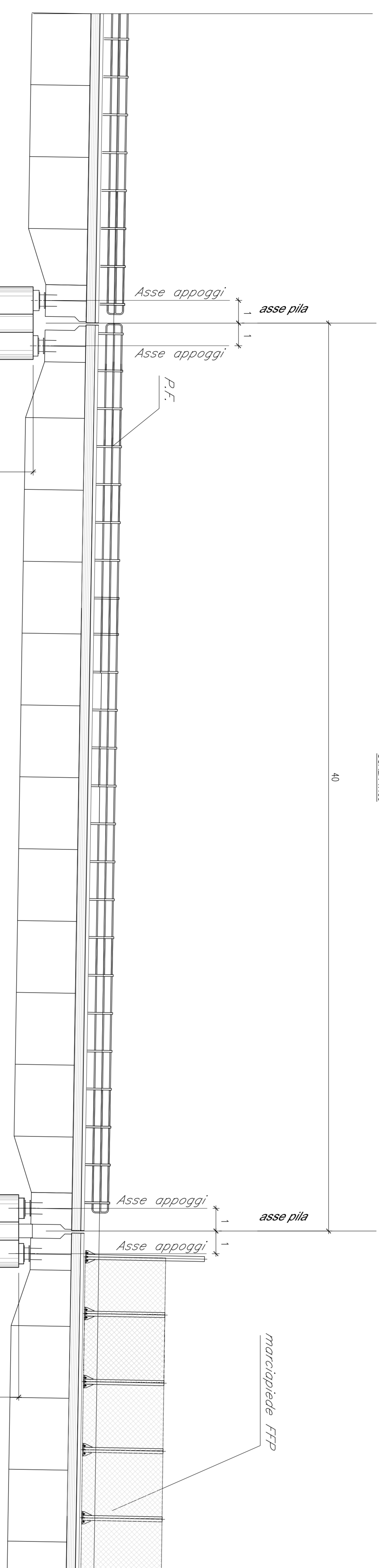
SEZIONE TIPO IMPALCATO
SCALA 1:50



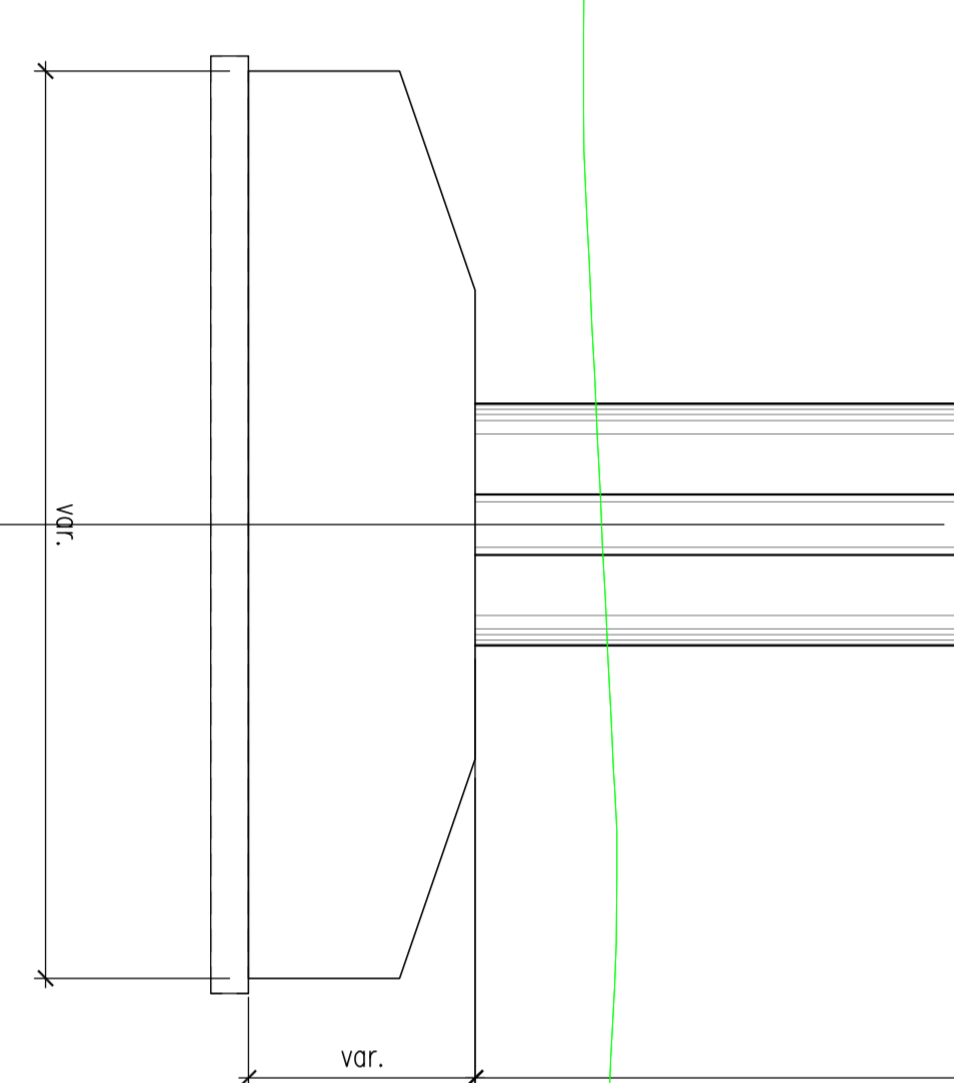
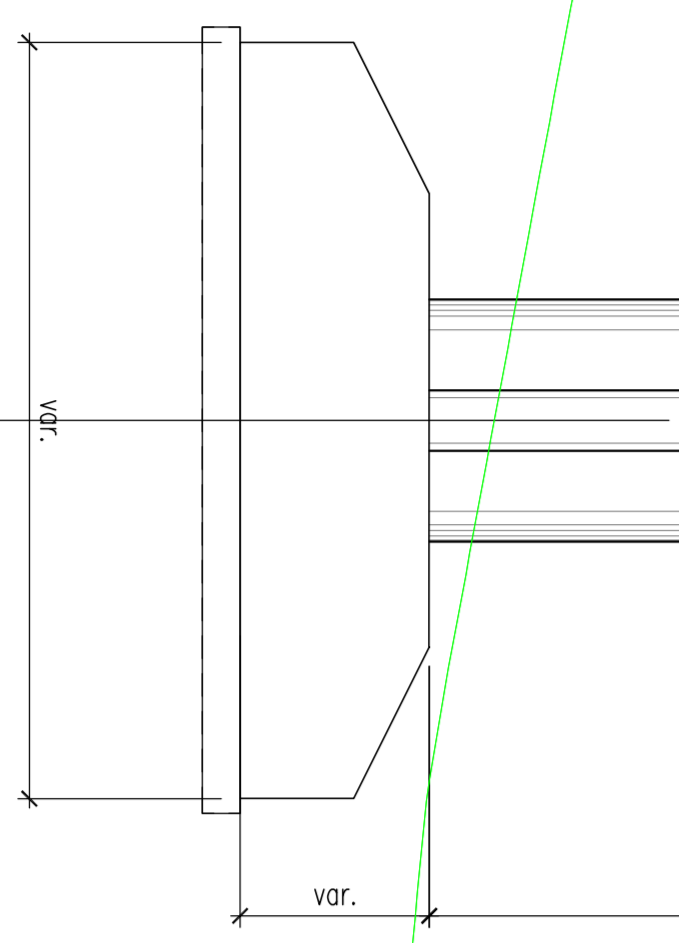
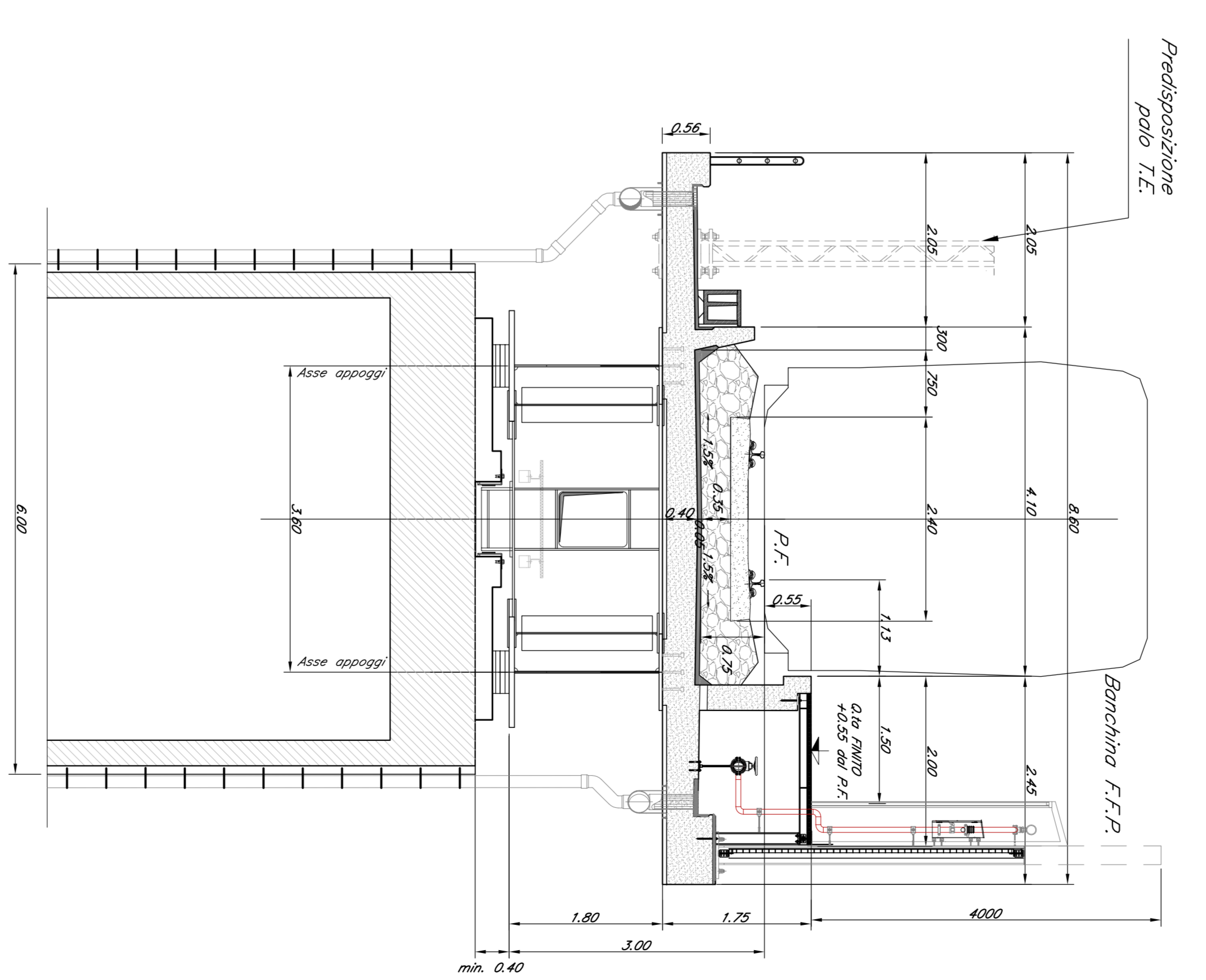
SEZIONE IMPALCATO
CON MARCIAPiede FFP
SCALA 1:50



PROSPETTO IMPALCATO
SCALA 1:100



SEZIONE DAPPoggio IMPALCATO
CON MARCIAPiede F.F.P.
SCALA 1:50



COMMITTENTE:
SIPRI
SIPRI ITALIA
SIPRI RINNOVATI SULLO STILO ITALIANO

PROGETTAZIONE:
ITALFERRA
ING. FRANCESCO FERRELLI

DIREZIONE TECNICA
U.O. COORDINAMENTO NO CAPTIVE E INGEGNERIA DI SISTEMA
PROGETTO DEFINITIVO

VELOCIZZAZIONE LINEA SAN GAVINO - SASSARI - OLBIA
VARIANTE DI BONORIVA - TORRALBA

VIADOTTI
TIPOLOGICO IMPALCATO STRUTTURA MISTA SINGOLO BINARIO

SCALA:
1:100
1:50

COMMESSA LOTTO FASE ENTE TIPO DOC. OPERAZIONE/PROG. PROJ. REV.

| | | | | | | | |
|------|----|---|----|----|----------|------|---|
| RR0H | 04 | D | 13 | PZ | V/100/00 | 00/1 | A |
|------|----|---|----|----|----------|------|---|

Rev.:

| Rev. | Descrizione | Redatto | Data | Verificato | Data | Approvato | Data |
|------|--------------------|------------|------------|-------------|------------|------------|------------|
| A | Emisione esecutiva | P. Ferreri | 15/09/2018 | F. Ferrelli | 15/09/2018 | L. Mariani | 15/09/2018 |

Autore: SIPRI
Disegnato: SIPRI
Verificato: SIPRI
Approvato: SIPRI

IPR: RR0H04D13PZV10000001A-000
16/09/2018