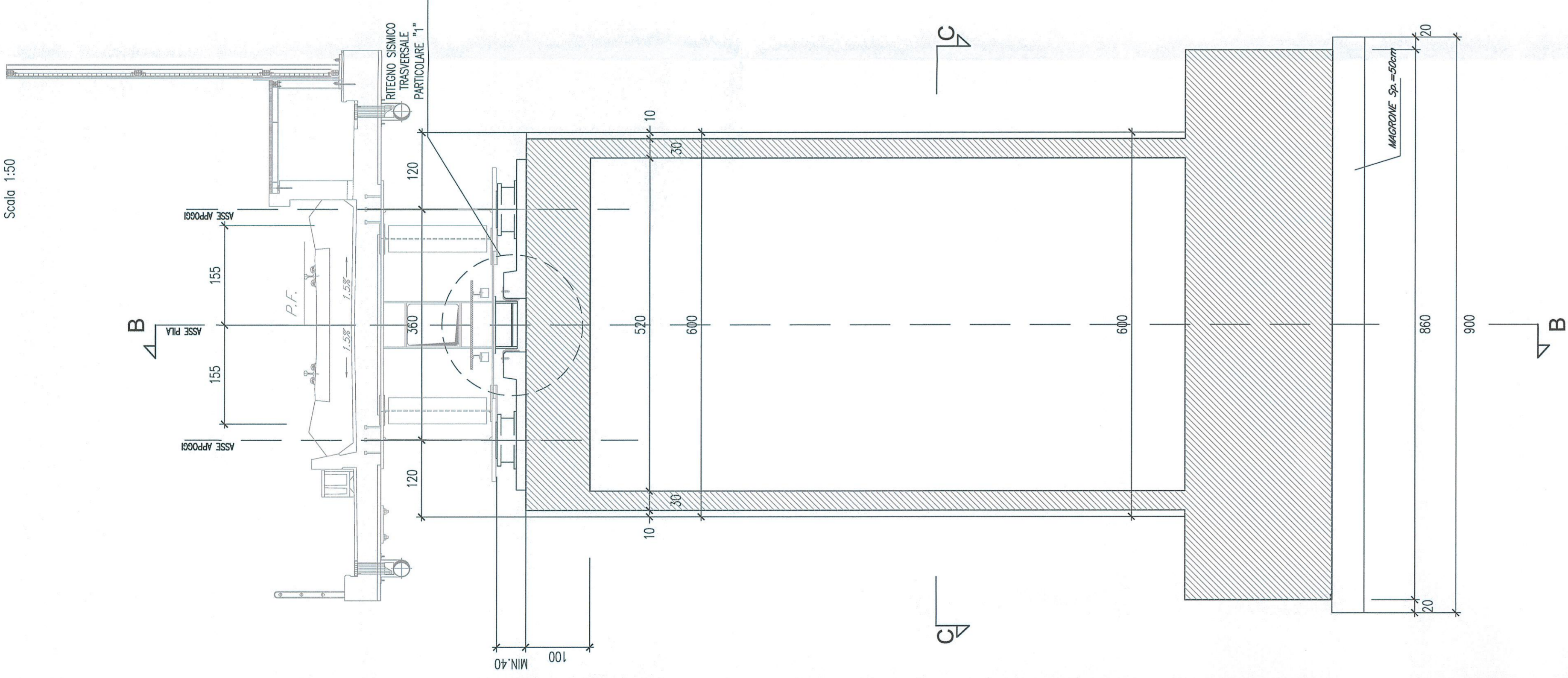


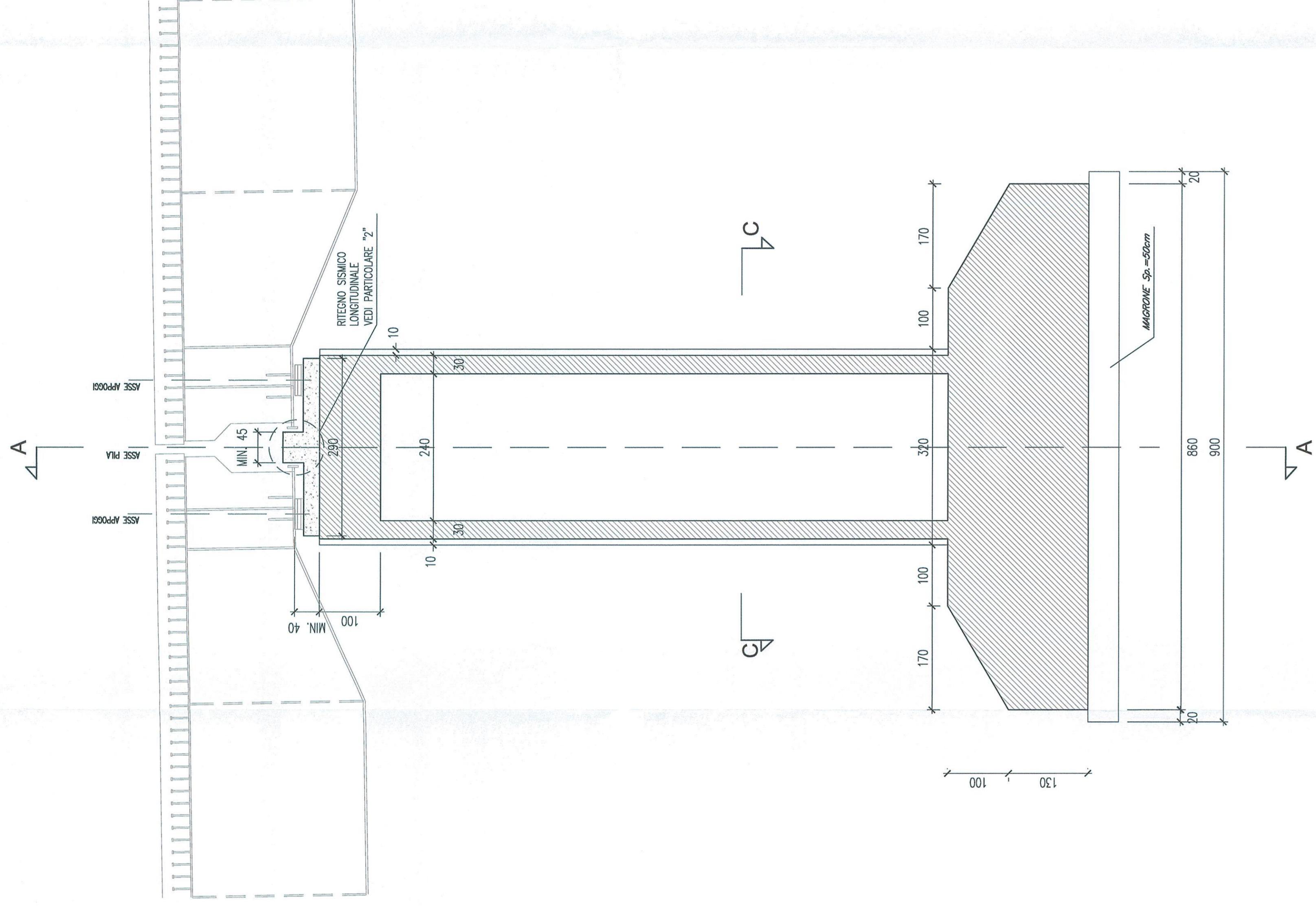
SEZIONE A-A

Scala 1:50



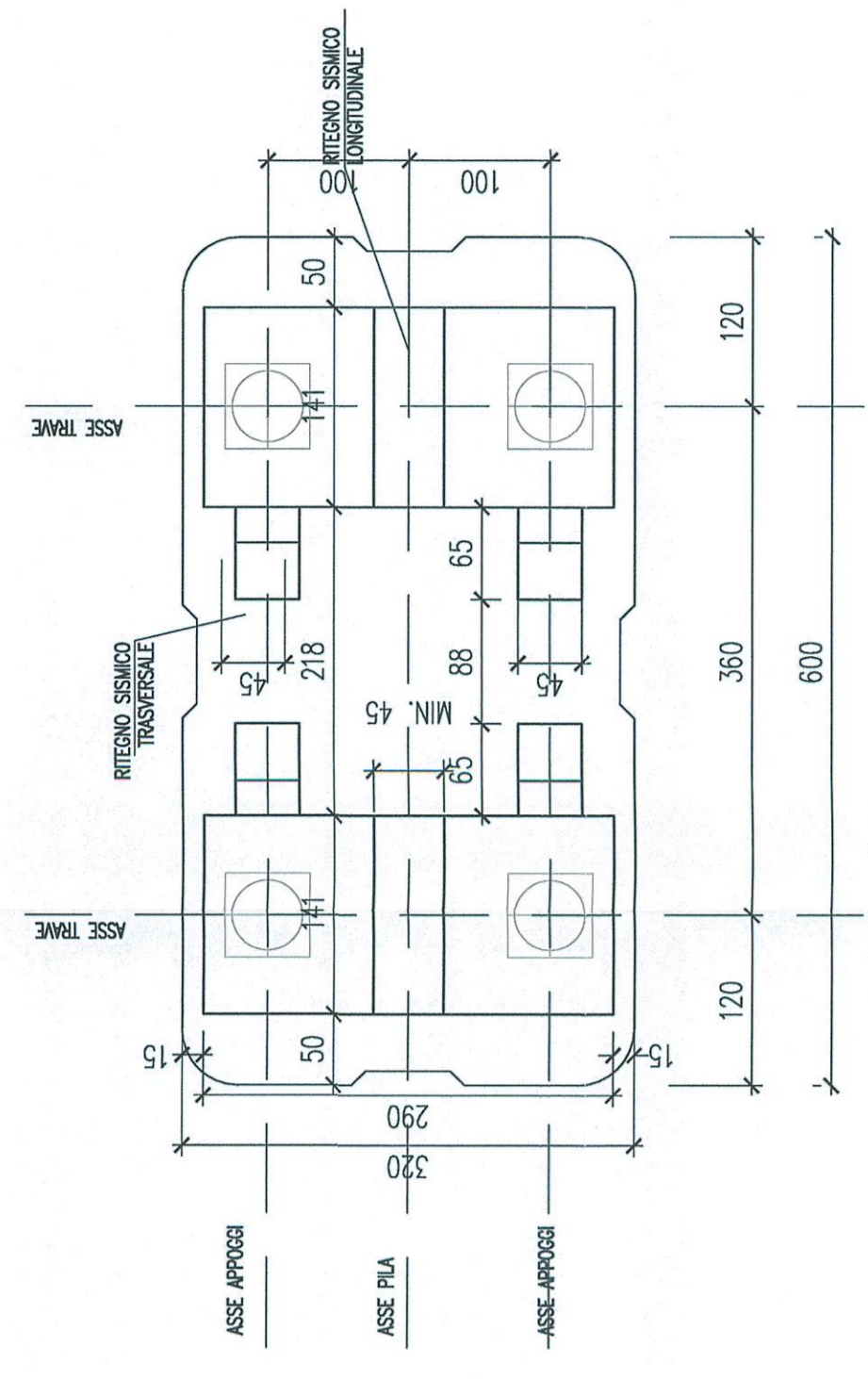
SEZIONE B-B

Scala 1:50



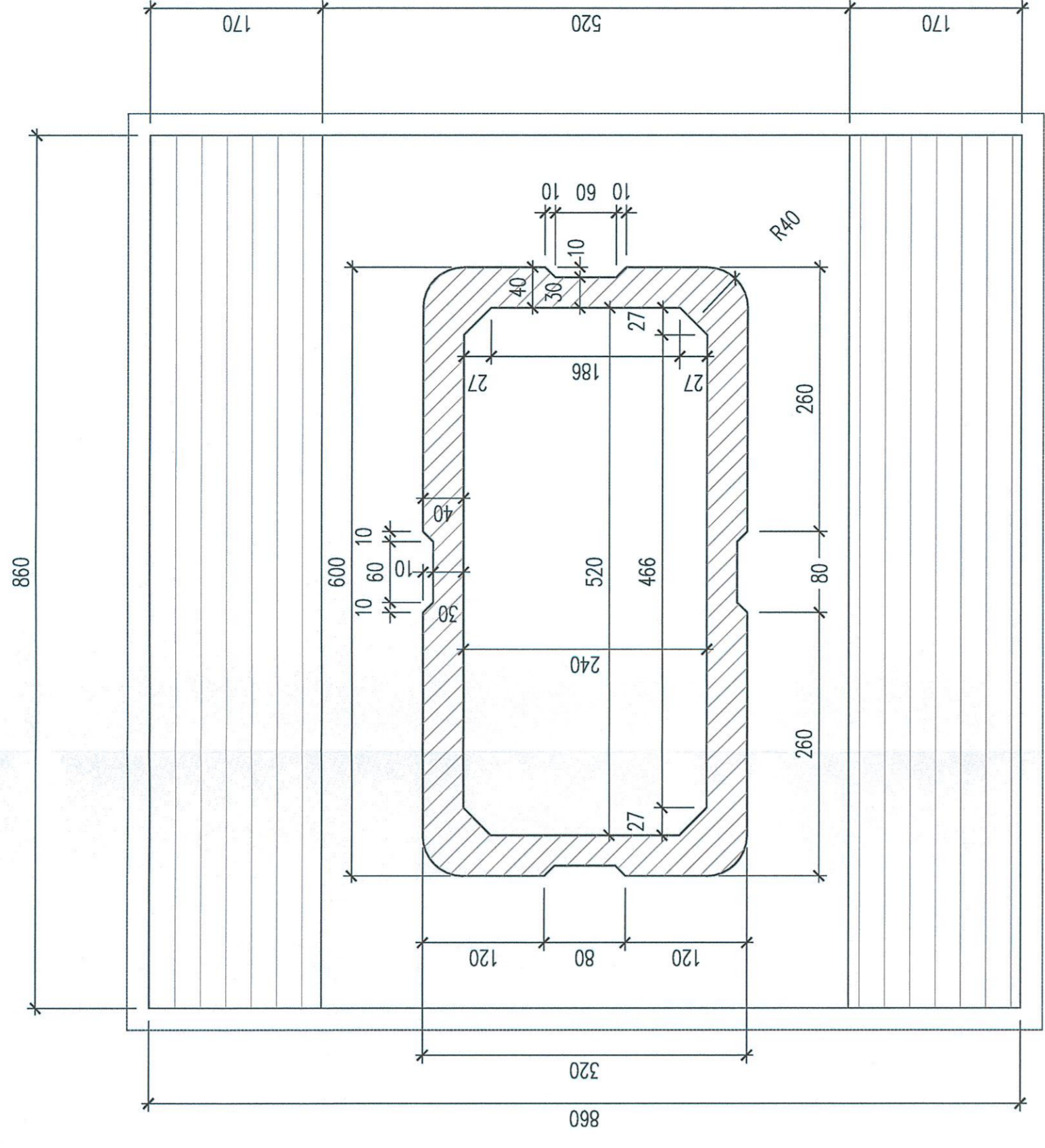
PANNA PULVINO

Scala 1:50



SEZIONE C-C

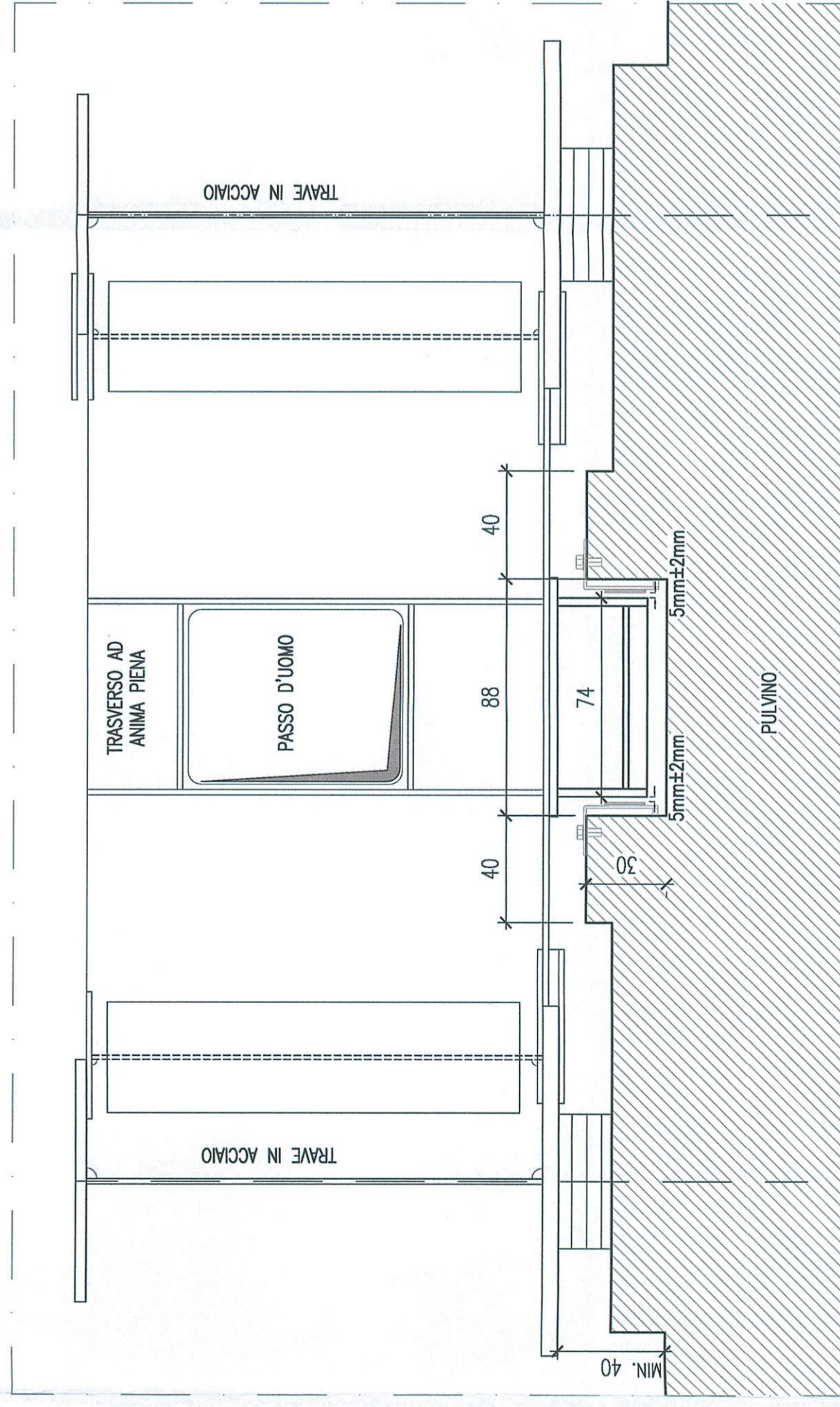
Scala 1:50



| PILA | H (m) |
|------|-------|
| 1 | 10.3 |

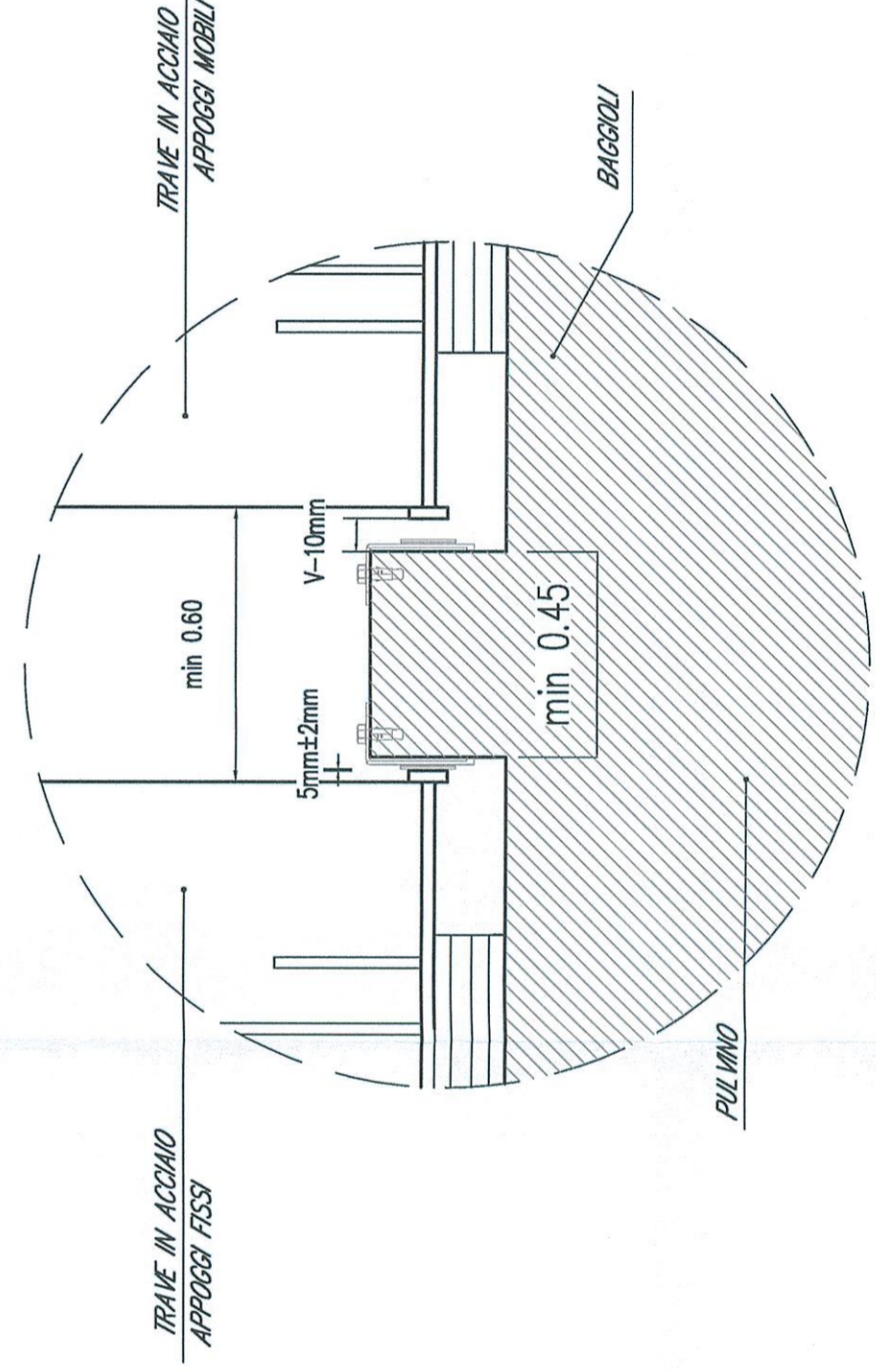
PARTICOLARE "1"

Scala 1:20



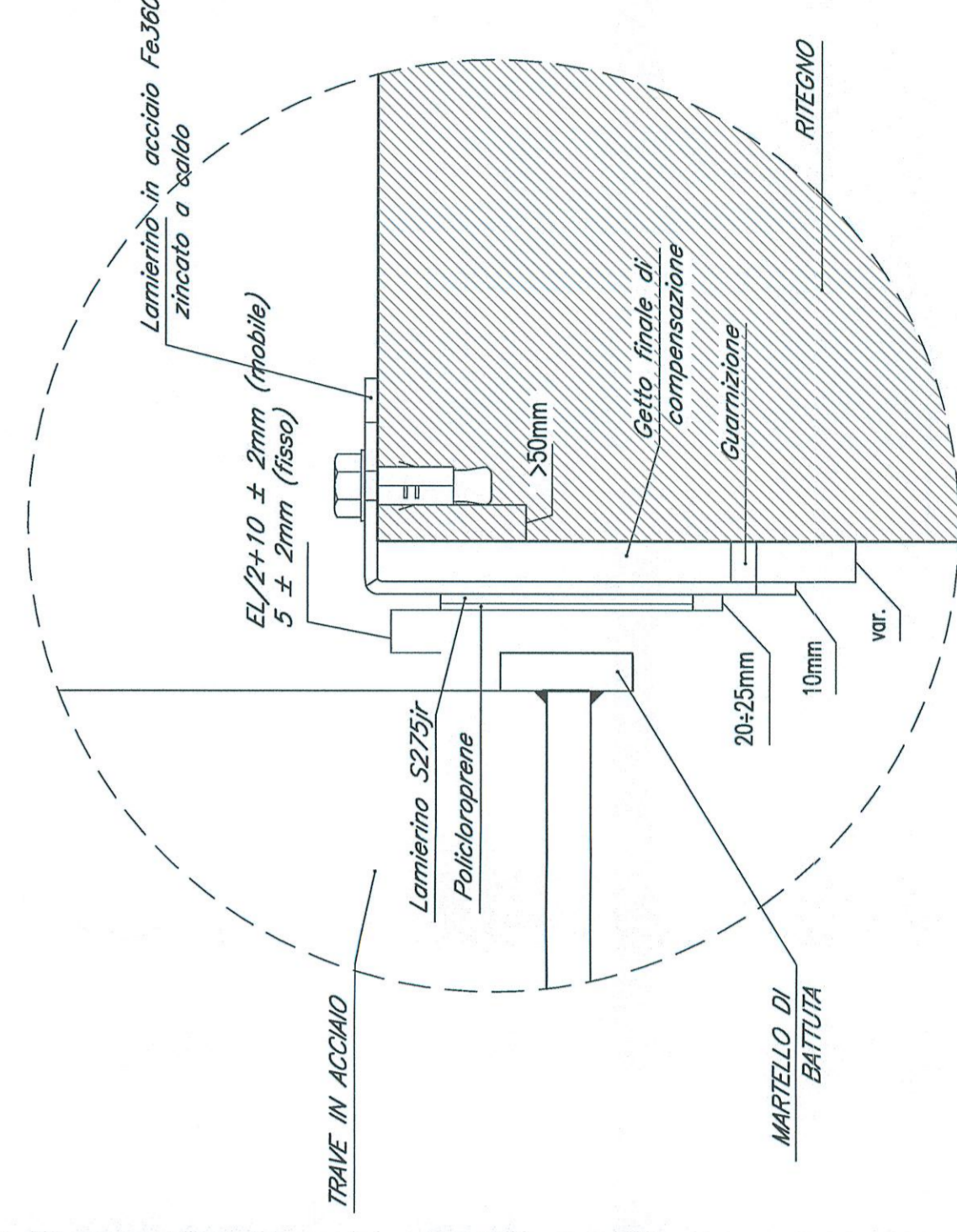
PARTICOLARE "2"

Scala 1:20



DETTAGLIO RITEGNO SISMICO

Scala 1:5



COMMITTENTE:



PROGETTAZIONE:



DIREZIONE TECNICA
U.O. COORDINAMENTO NO CAPTIVE E INGEGNERIA DI SISTEMA

PROGETTO DEFINITIVO

VELOCIZZAZIONE LINEA SAN GAVINO - SASSARI - OLBIA
VARIANTE DI BONORVA - TORRALBA
VIADOTTO V101 IN STRUTTURA MISTA
Carpenteria pile - Fondazioni e elevazione TIPO 1

SCALA:

1:50
1:20

COMMESSA LOTTO FASE ENTE TIPO DOC. OPERAVICINARI PROG. REV.

RRQH 04 D 13 BZ V110100 003 A

| Rev. | Descrizione | Redatto | Data | Verificato | Data | Approvato | Data | Autorizzato | Data |
|------|---------------------|---------|------------|------------|------------|-----------|------------|-------------|------------|
| A | Emissione esecutiva | | 13/02/2020 | | 13/02/2020 | | 13/02/2020 | | 13/02/2020 |