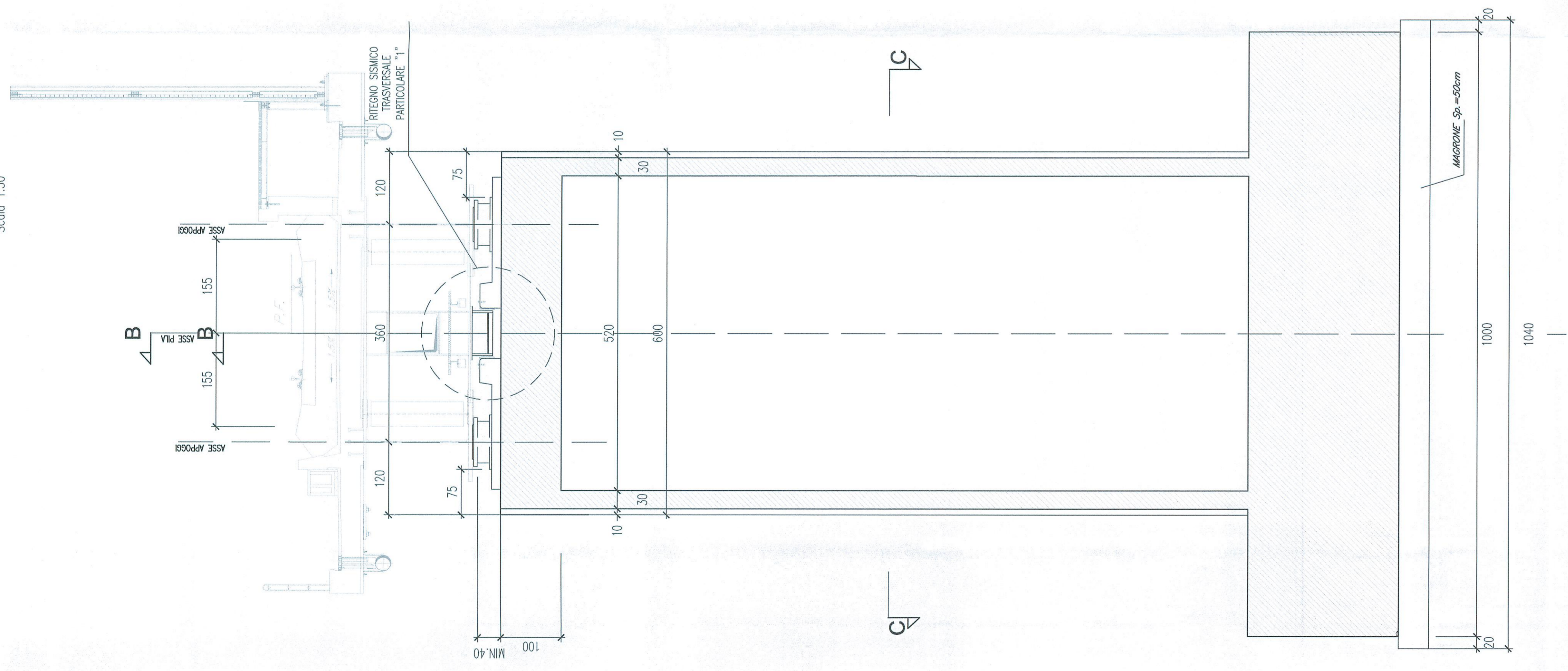


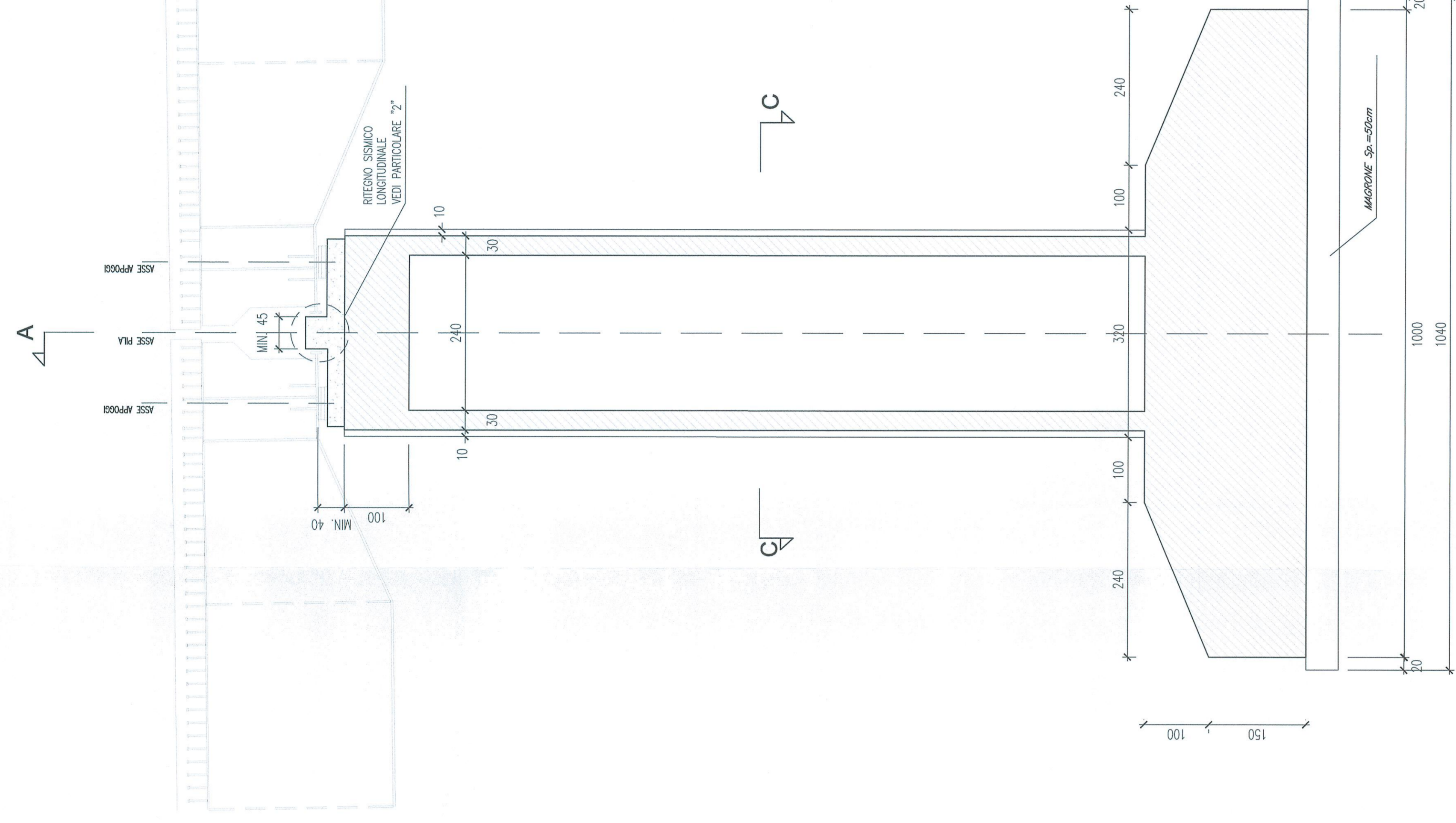
SEZIONE A-A

Scala 1:50



SEZIONE B-B

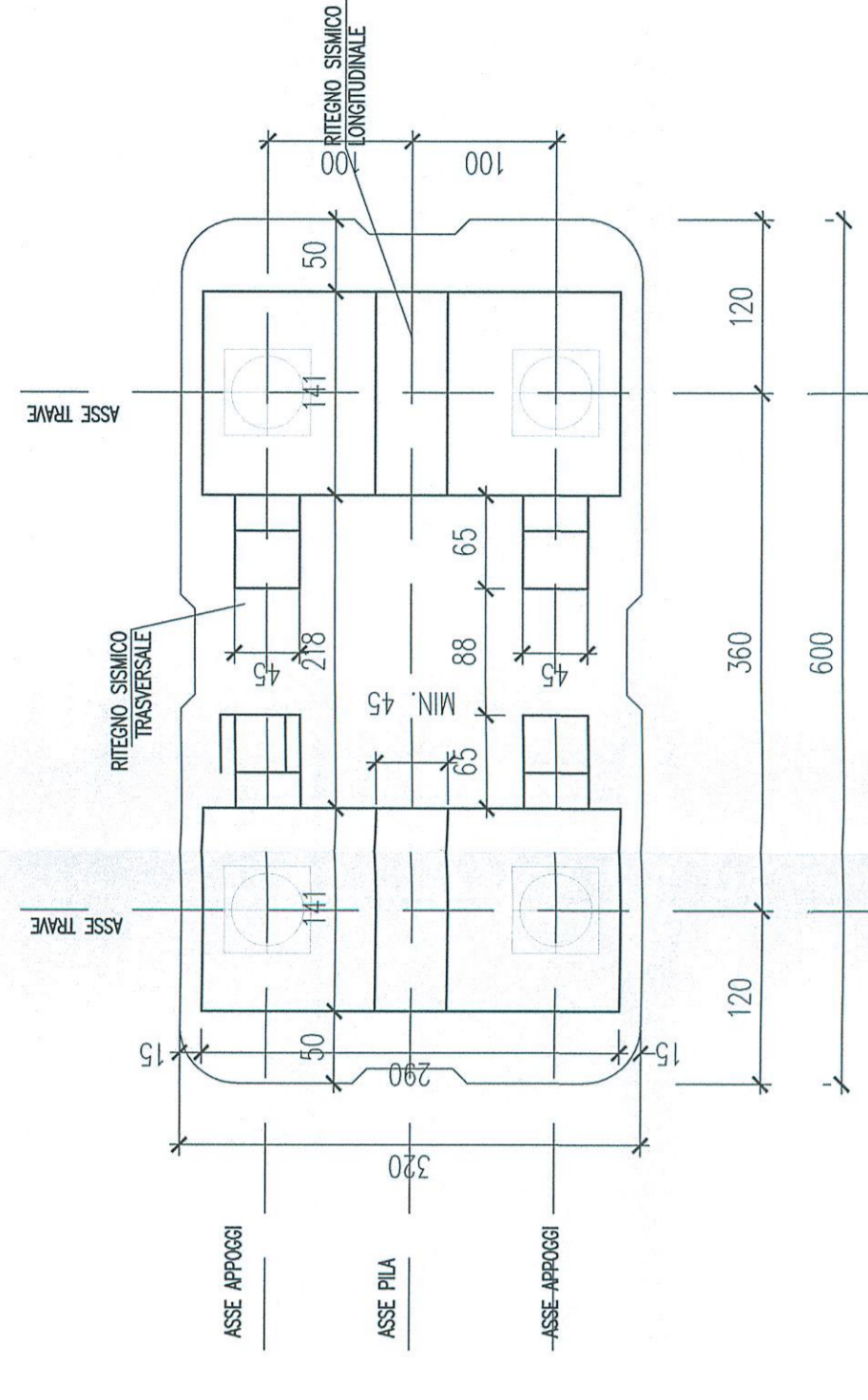
Scala 1:50



PILA	H [m]
2	15.1
4	14.7

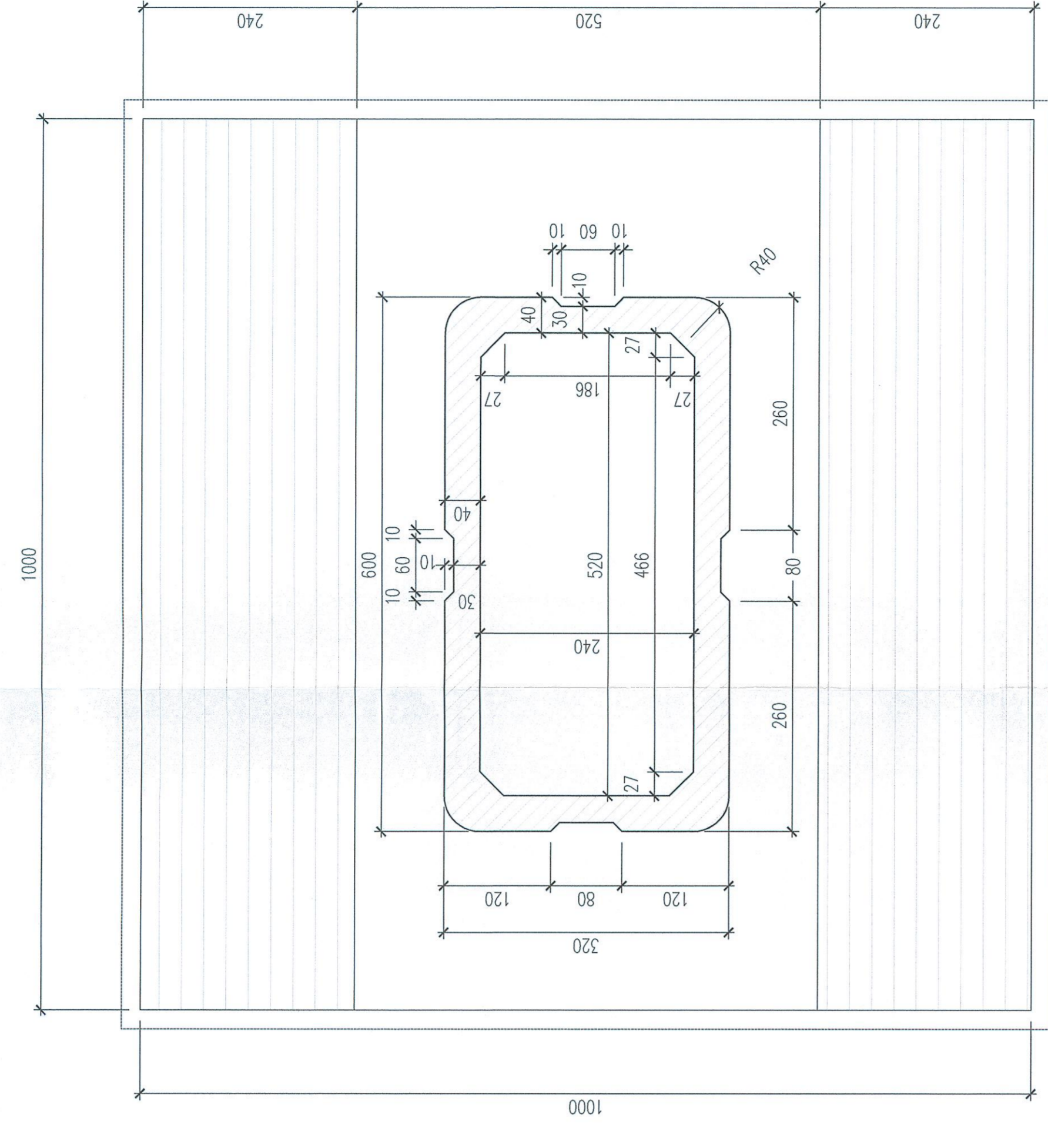
PANTA PULVINO

Scala 1:50



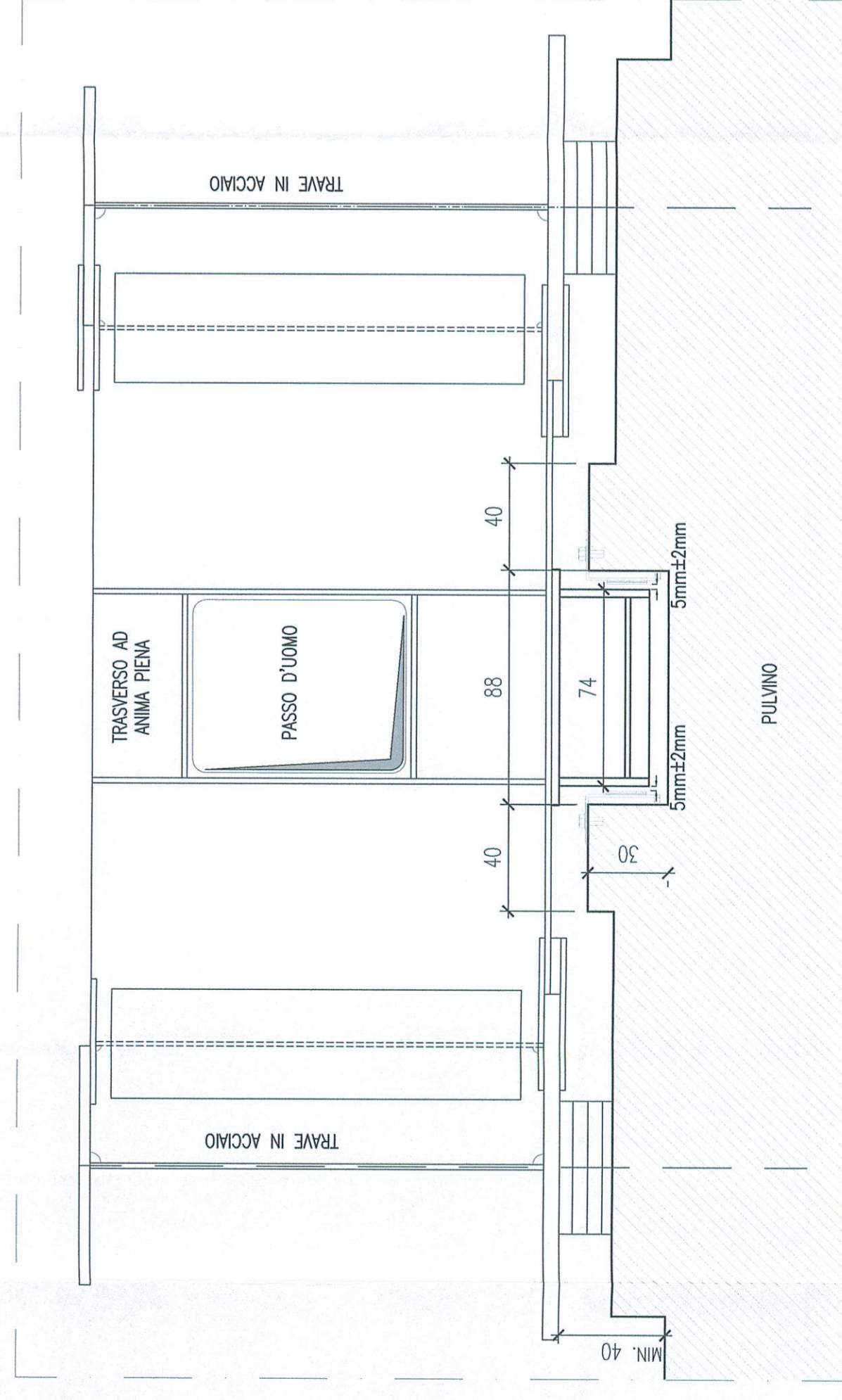
SEZIONE C-C

Scala 1:50



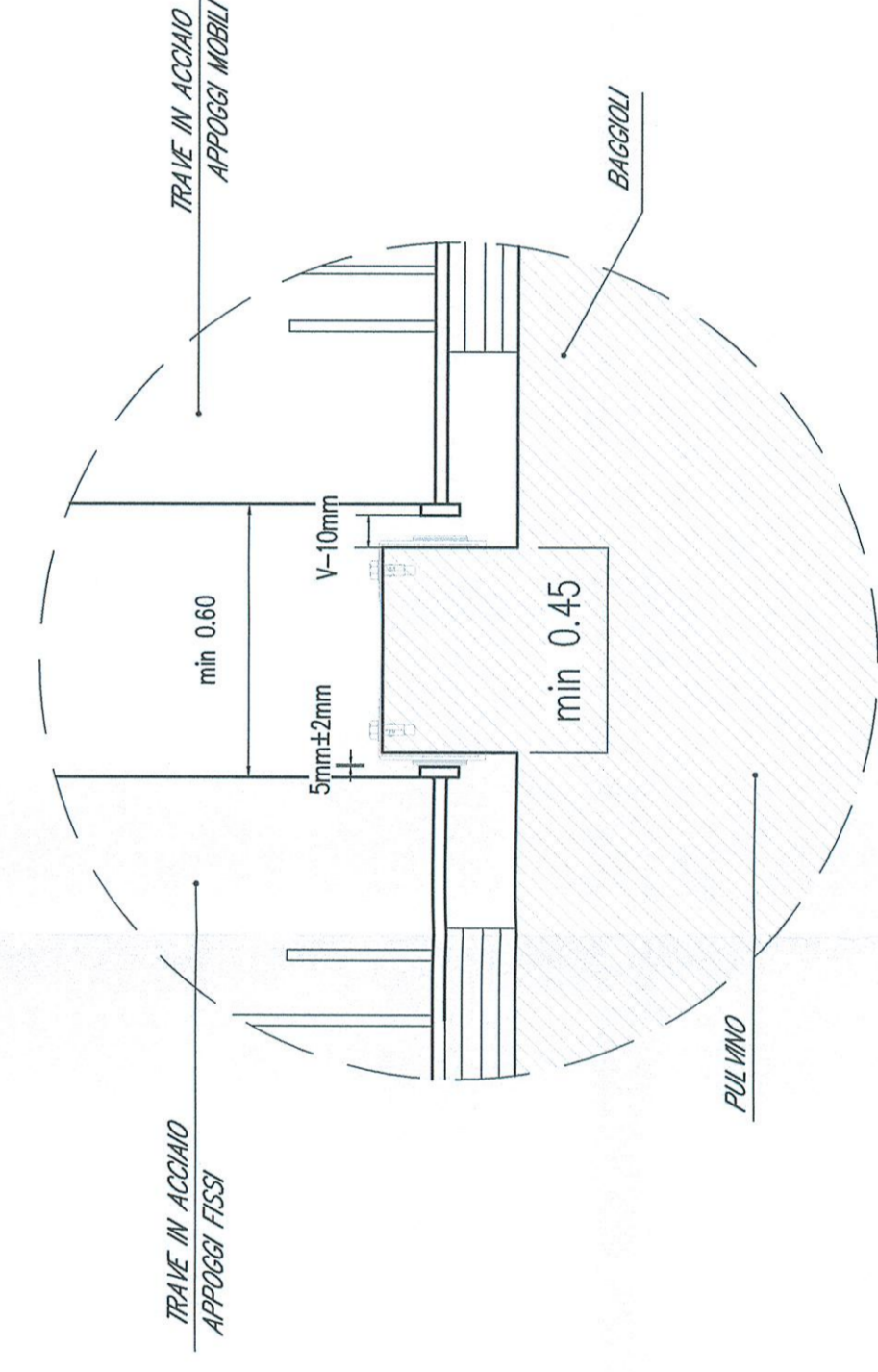
PARTICOLARE 1°

Scala 1:20



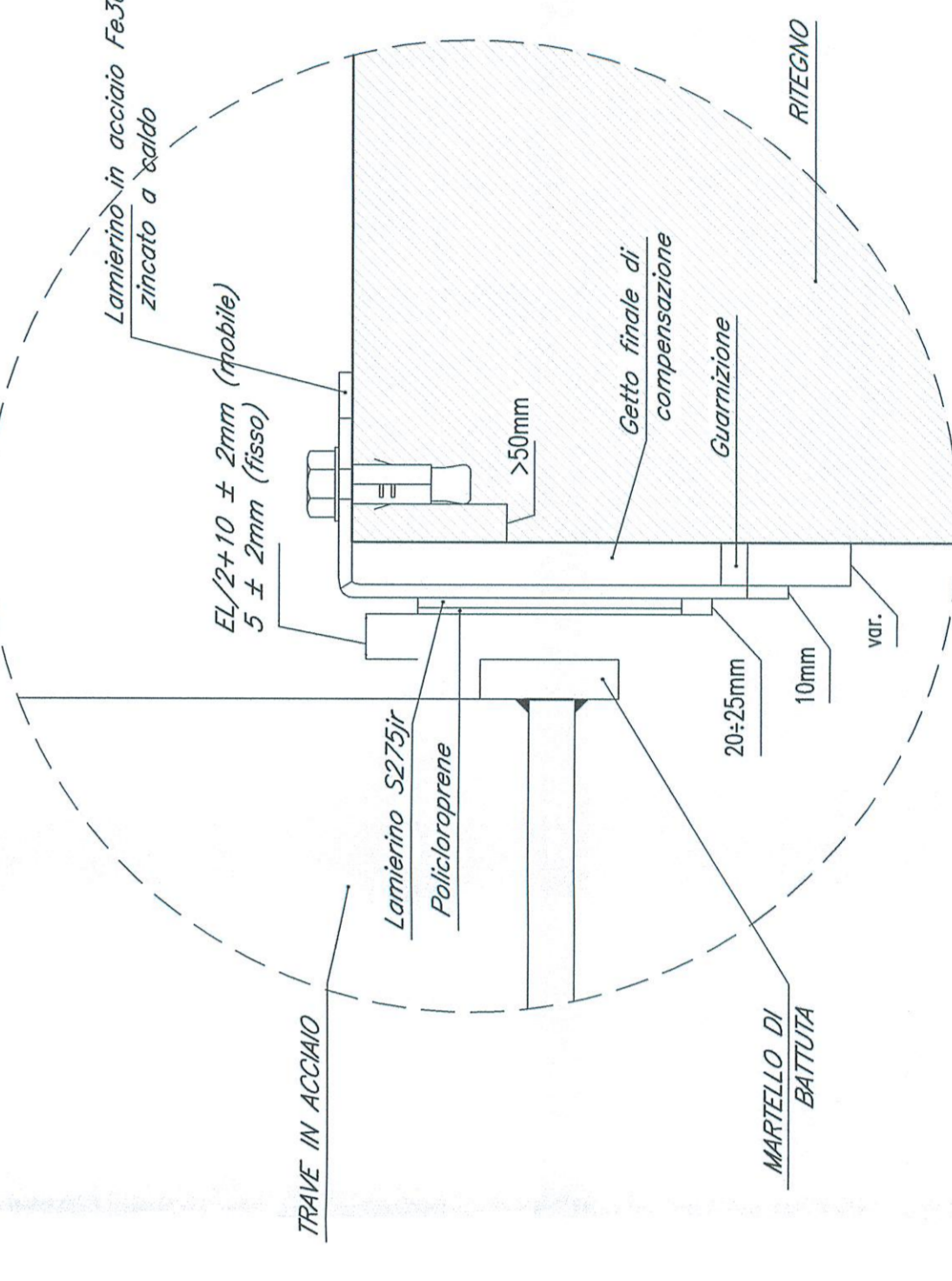
PARTICOLARE 2°

Scala 1:20



DETTAGLIO RETEGGIO SSMICO

Scala 1:5



COMMITTENTE:



PROGETTAZIONE:



DIREZIONE TECNICA
U.O. COORDINAMENTO NO CAPTIVE E INGEGNERIA DI SISTEMA

PROGETTO DEFINITIVO

VELOCIZZAZIONE LINEA SAN GAVINO - TORRALBA

Variante di Bonorva - Torralba

VIADOTTO VI01 IN STRUTTURA MISTA

Carpenteria pile - Fondazioni e elevazione TIPO 2

SCALA:

1:50
1:20

COMMESSA LOTTO FASE ENTE TIPO DOC. OPERADISCIPLINA PROG. REV.

RR0H 04 D 13 BZ VI010100 004 A

Rev.	Descrizione	F. Descr.	13/03/2018	Verificato	13/03/2018	Data	Autore	Autore Data
A	Emissione esecuzione					13/03/2018	T. F. G. G.	13/03/2018