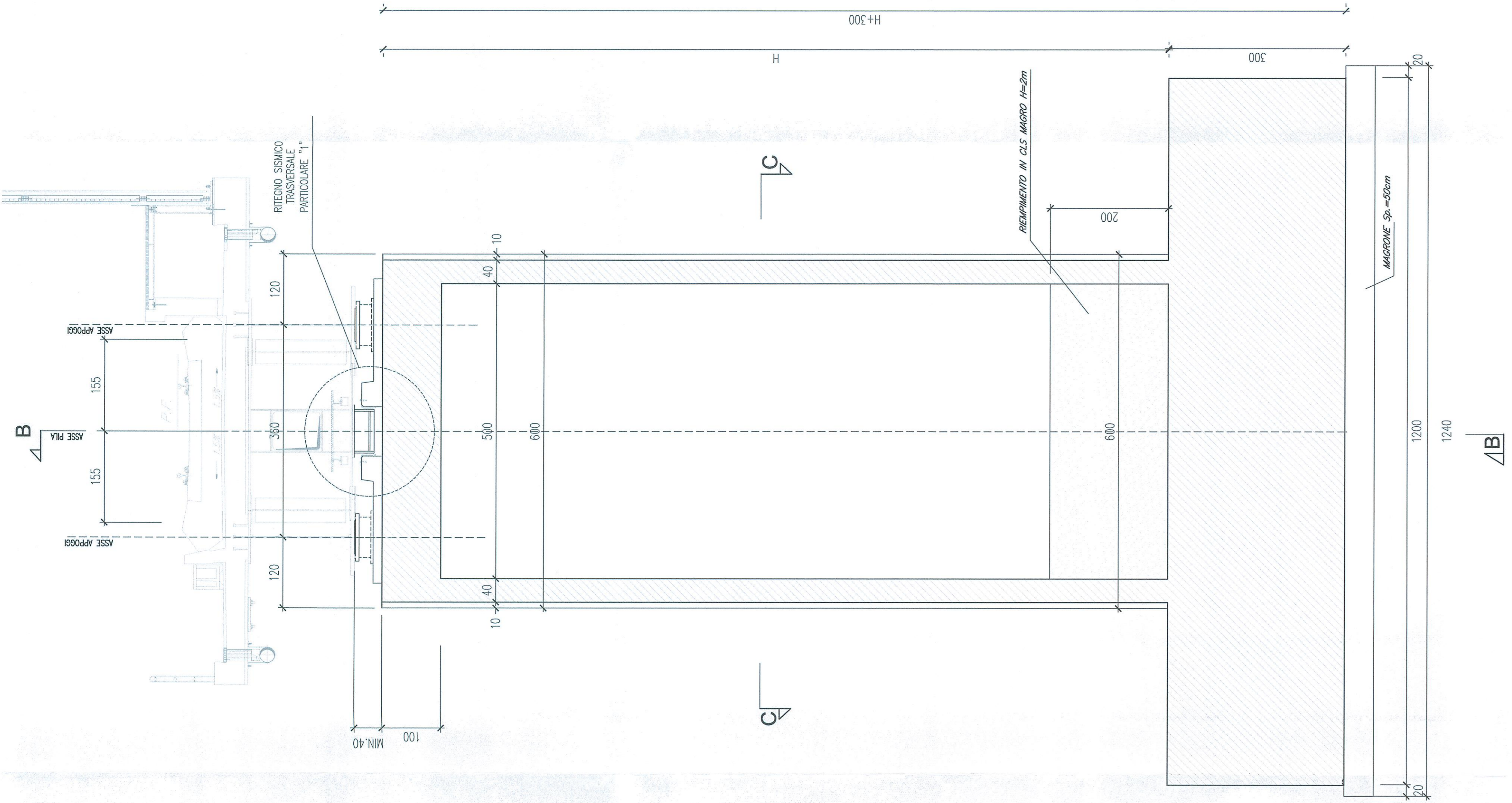


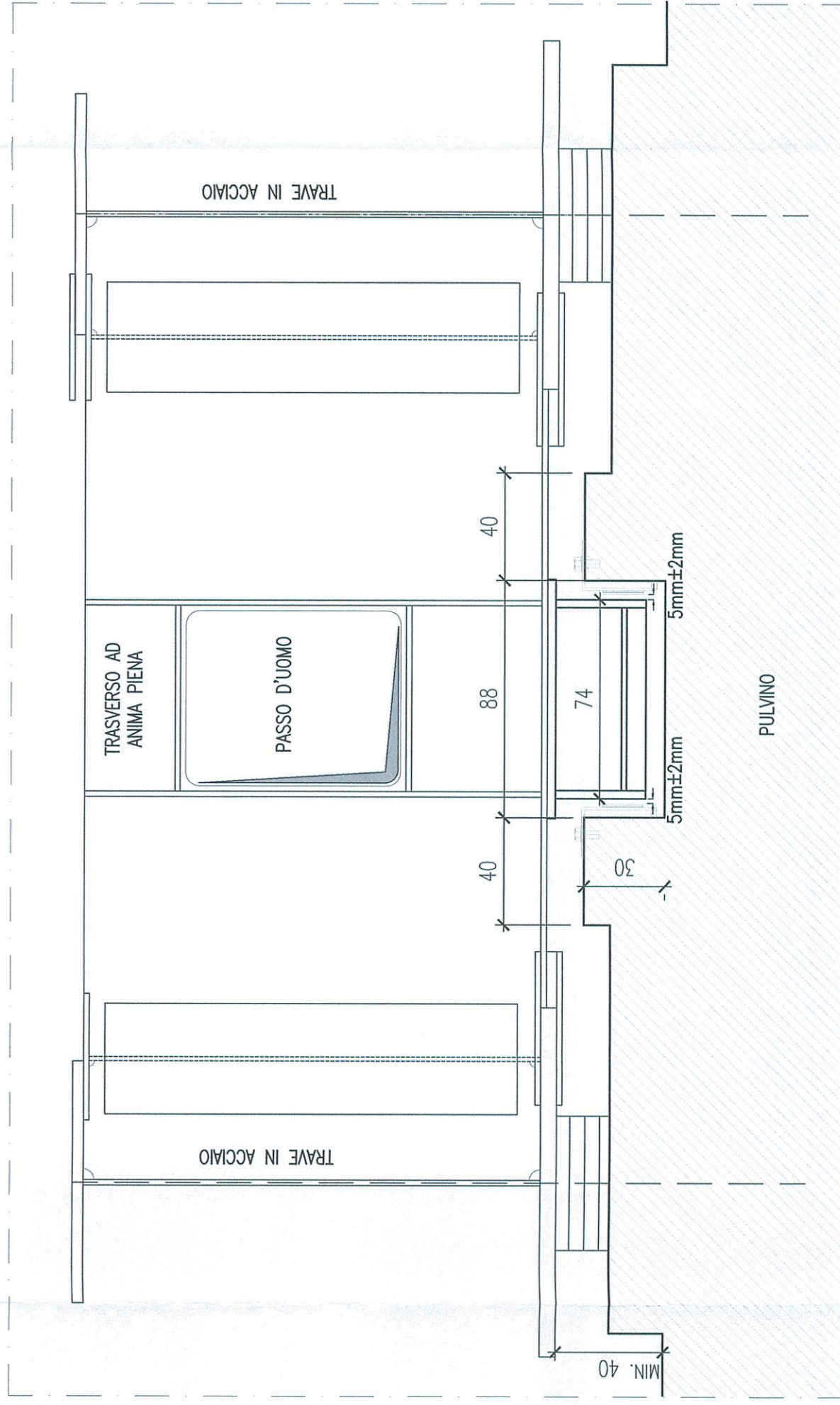
SEZIONE A-A

Scala 1:50



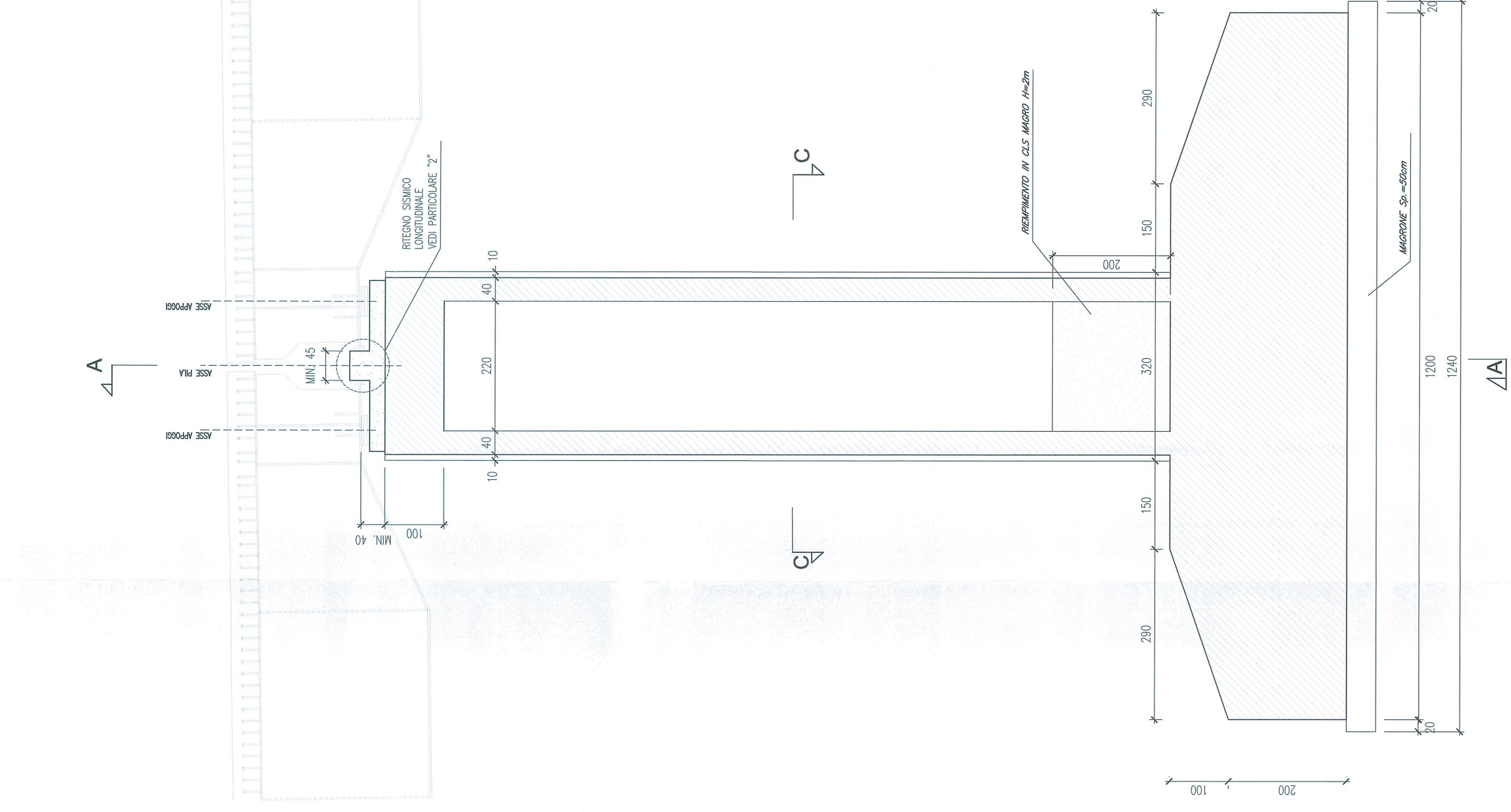
PARTICOLARE "1"

Scala 1:20



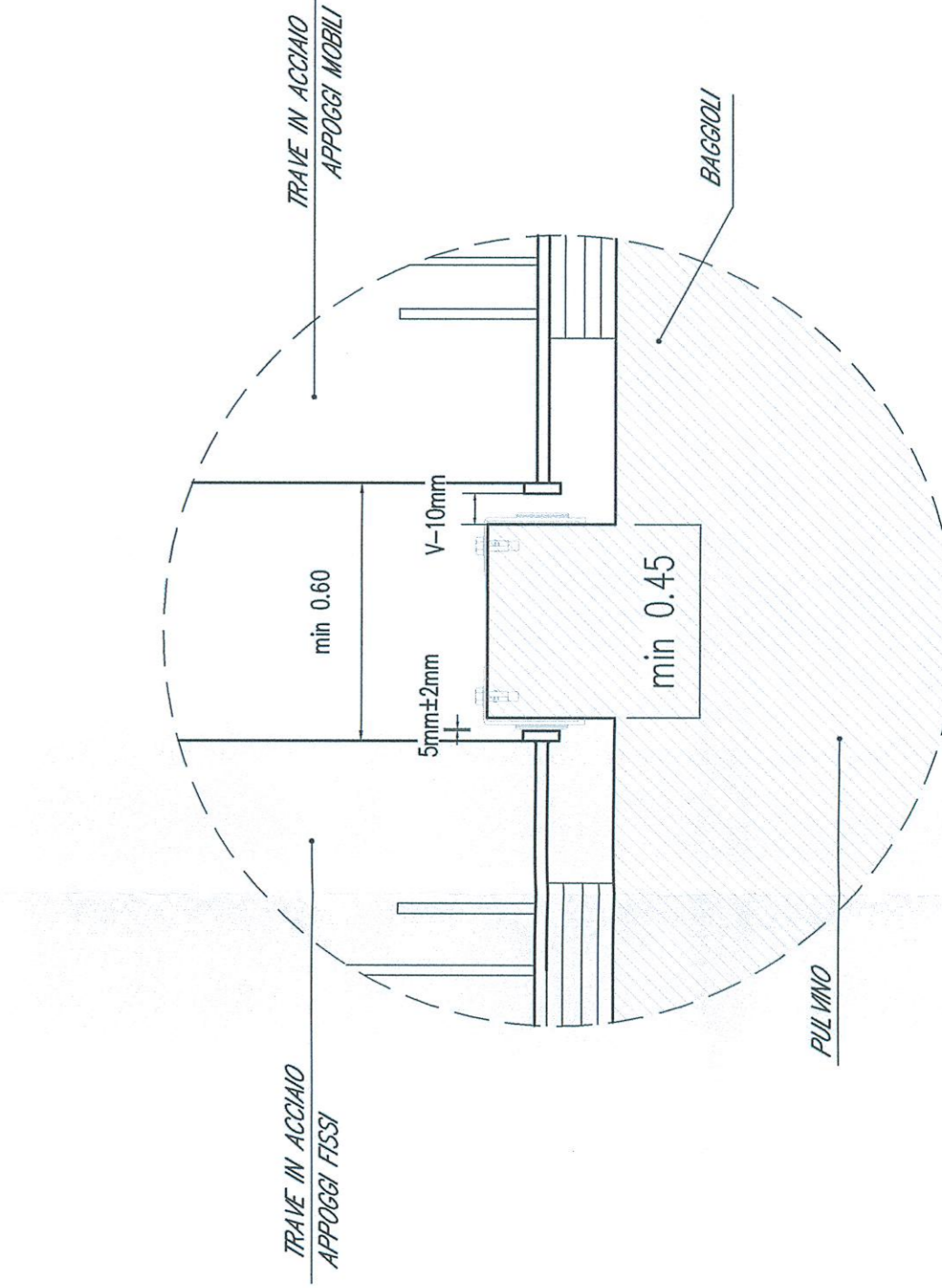
SEZIONE B-B

Scala 1:50



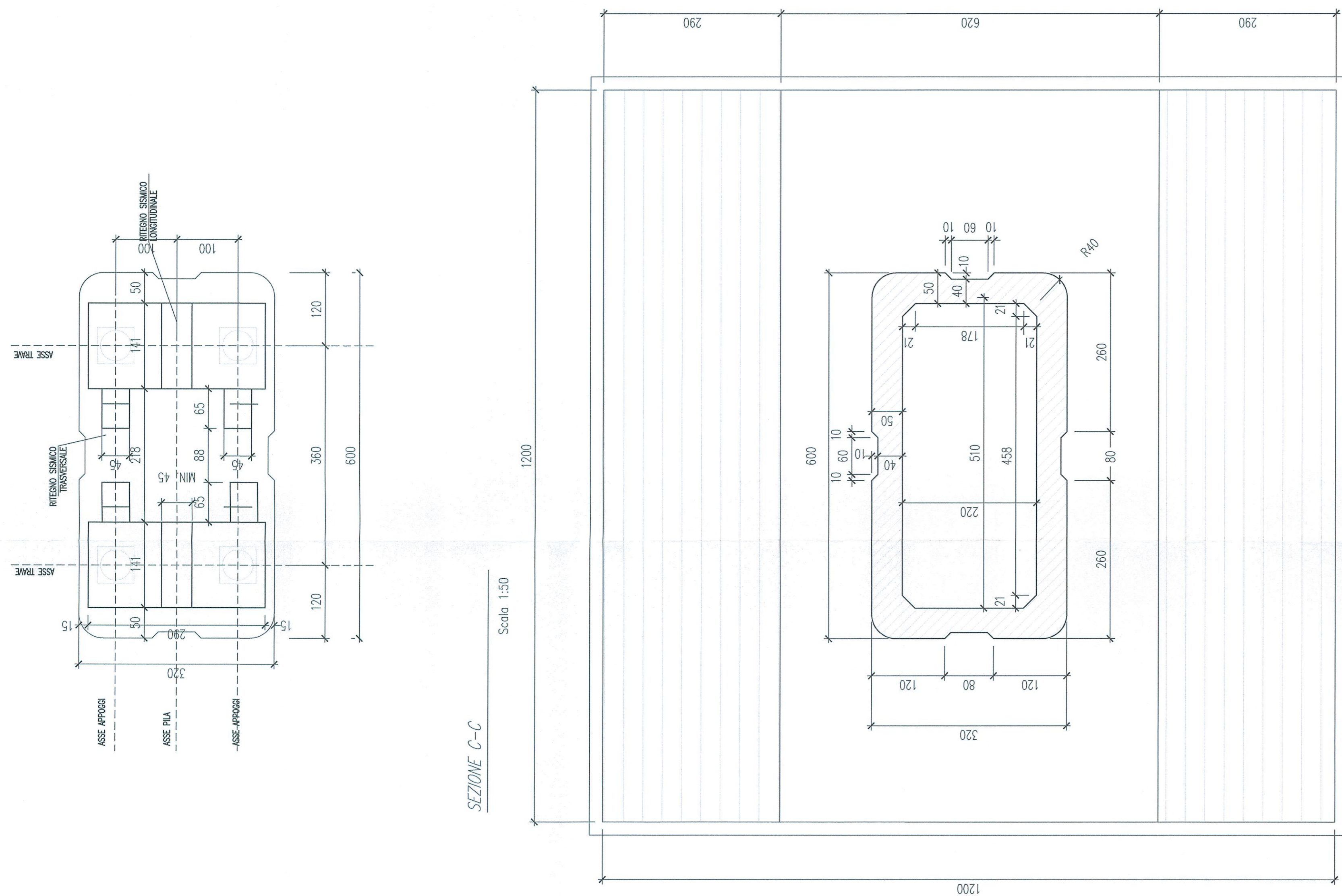
PARTICOLARE "2"

Scala 1:20



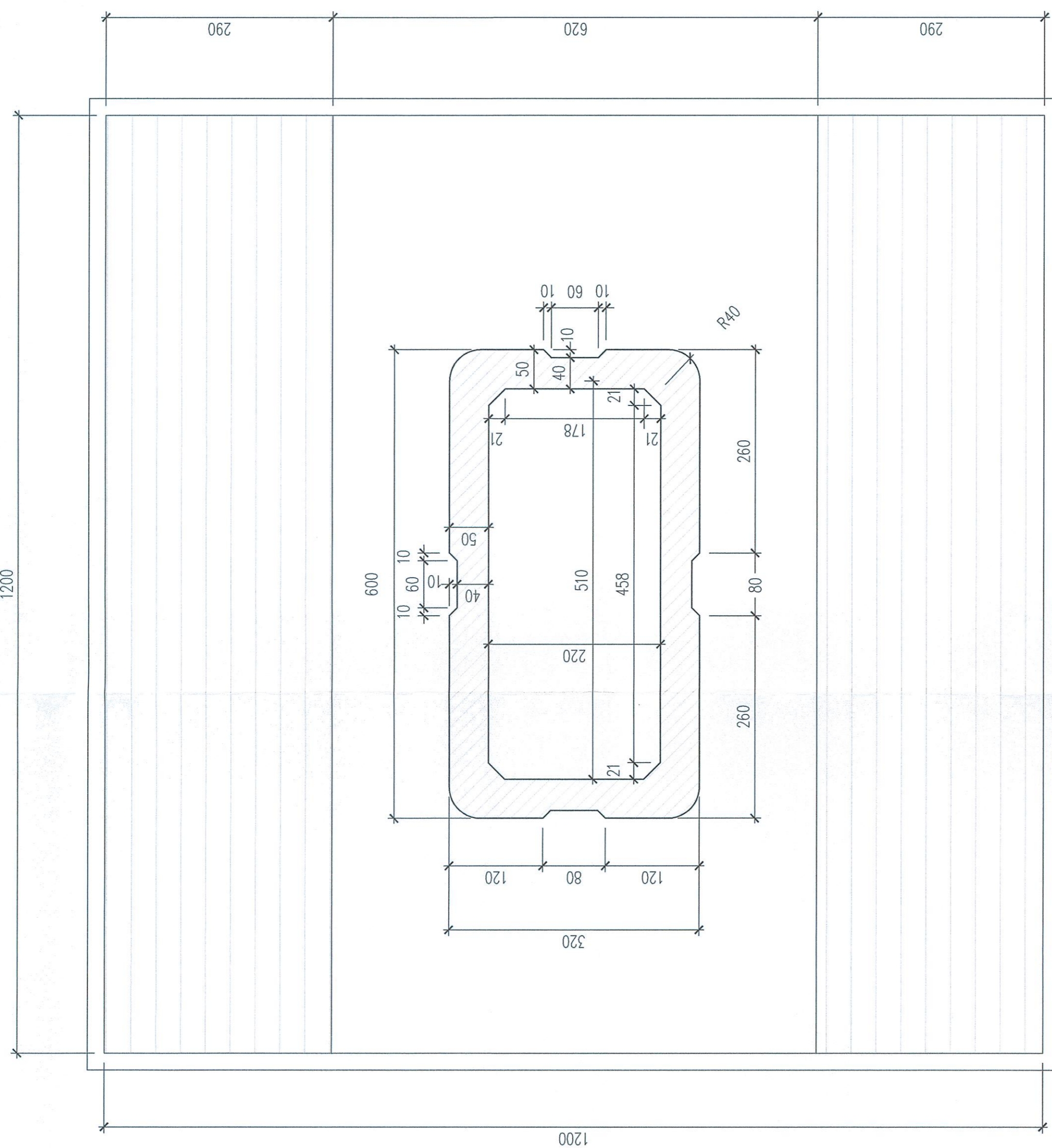
PIANTA PULVINO

Scala 1:50



SEZIONE C-C

Scala 1:50



PILA	H [m]
3	17,5
5	18,2
6	20,8

COMMITTENTE:

PROGETTAZIONE:

RFI
GRUPPO FERROVIARIO ITALIANO

ITALFER
INFRASTRUTTURE FERROVIARIE

DIREZIONE TECNICA
U.O. COORDINAMENTO NO CAPTIVE E INGEGNERIA DI SISTEMA

PROGETTO DEFINITIVO

VELOCIZZAZIONE LINEA SAN GAVINO - SASSARI - OLBIA
VARIANTE DI BONORVA - TORRALBA
VIADOTTO V101 IN STRUTTURA MISTA
Carpenteria pile - Fondazioni e elevazione TIPO 3

SCALA: 1:50
1:20

COMMESSA LOTTO FASE ENTE TIPO DOC. OPERADISCIPLINA PROG. REV.

RR0H 04 D 13 BZ VI10100 005 A

Rev.	Descrizione	Redatto	Verificato	Data	Approvato	Data	Autore	Data	Autore
A	Emissione esecuzione	F. Basso	A. Capella	15/05/2018		15/05/2018			

FILE: RR0H04D13BZVI10005A.dwg

5/25