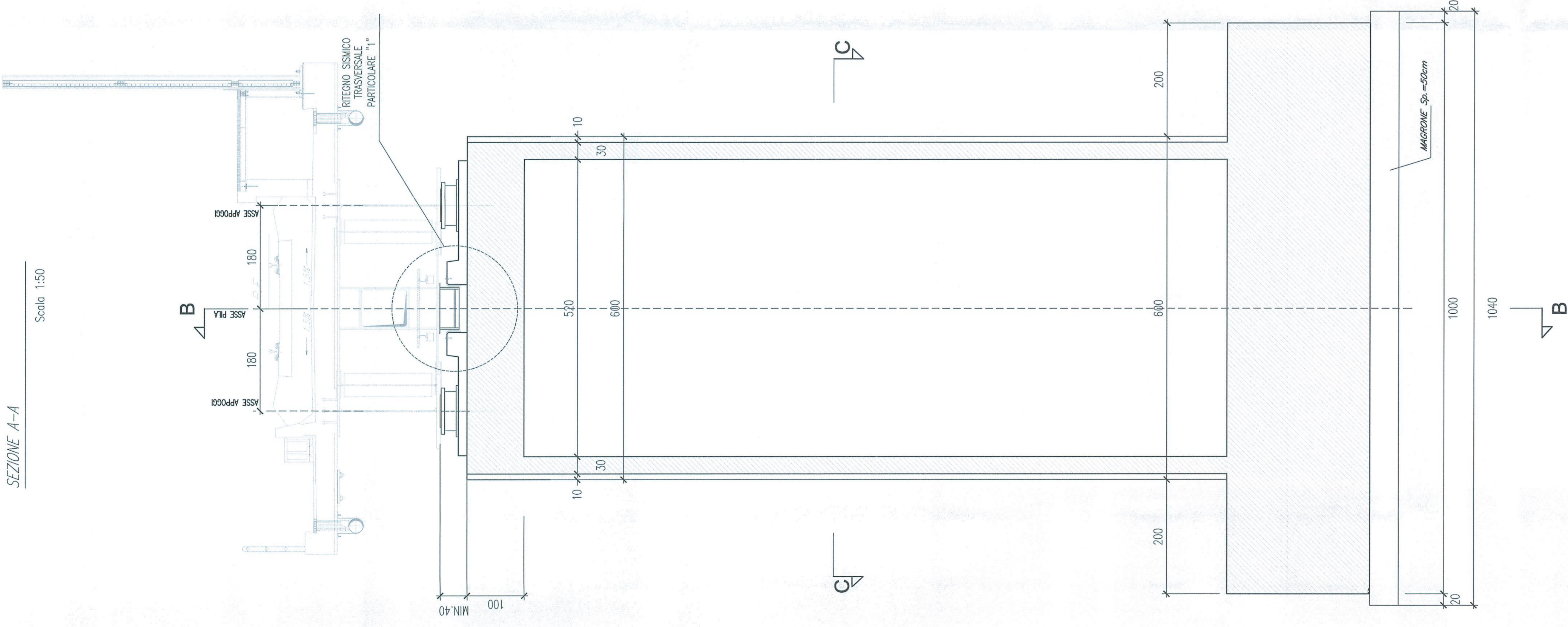


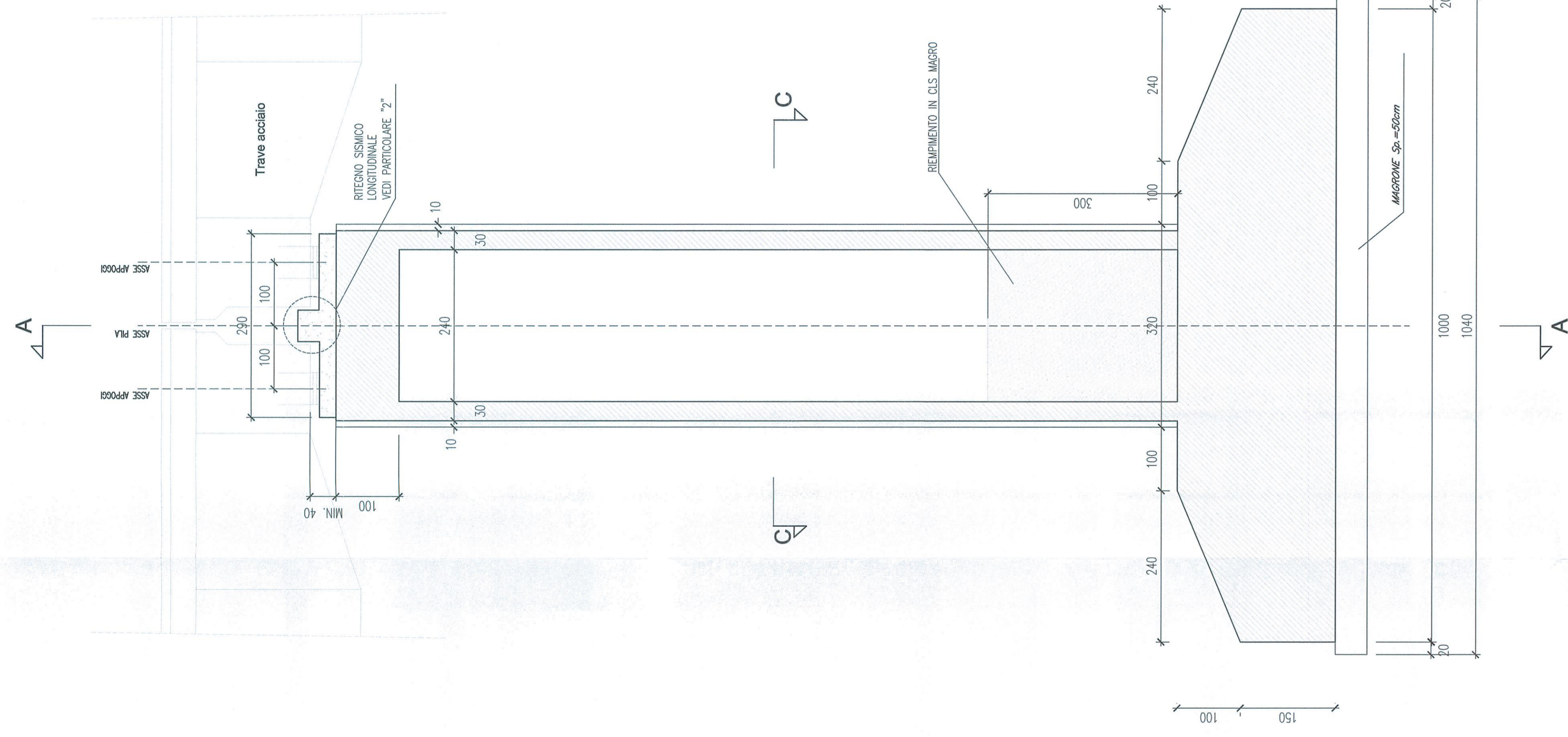
SEZIONE A-A

Scala 1:50

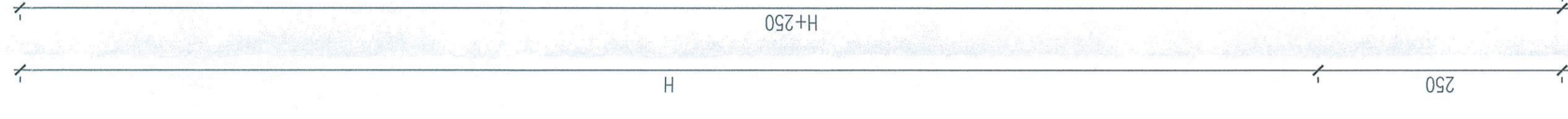


SEZIONE B-B

Scala 1:50

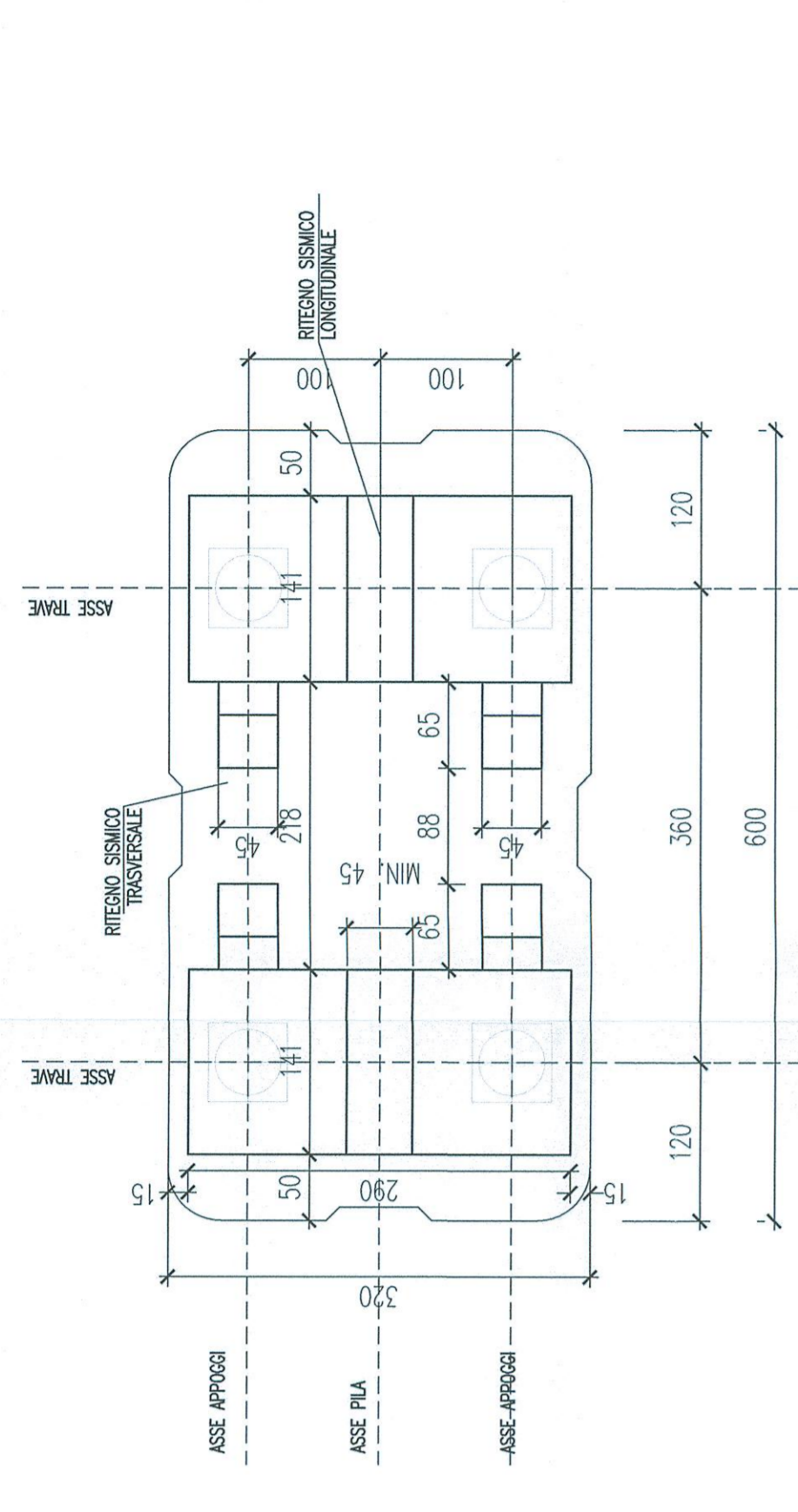


PILA	H [m]
1	13.6
2	13.5



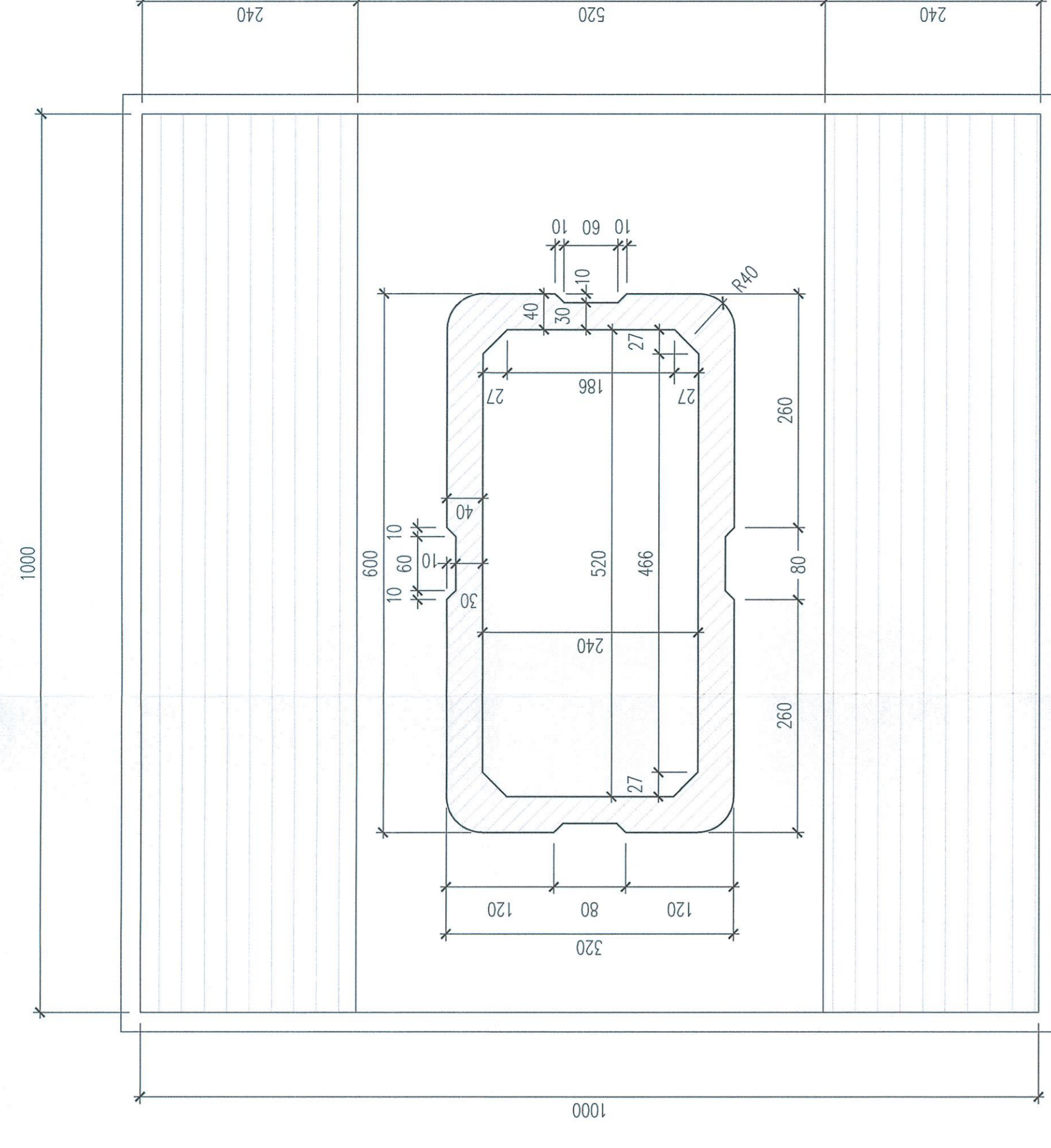
PIANTA PULVINO

Scala 1:50



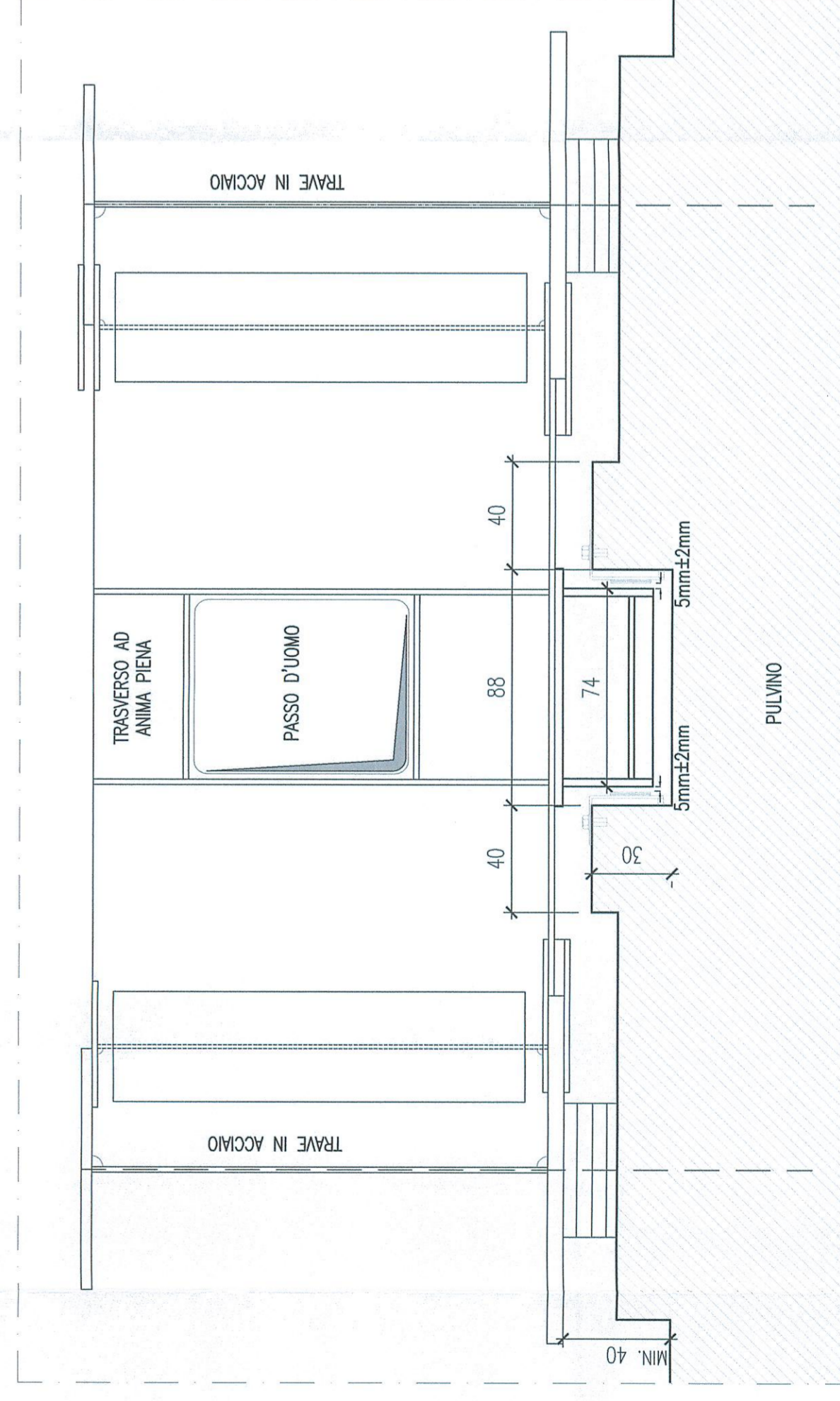
SEZIONE C-C

Scala 1:50



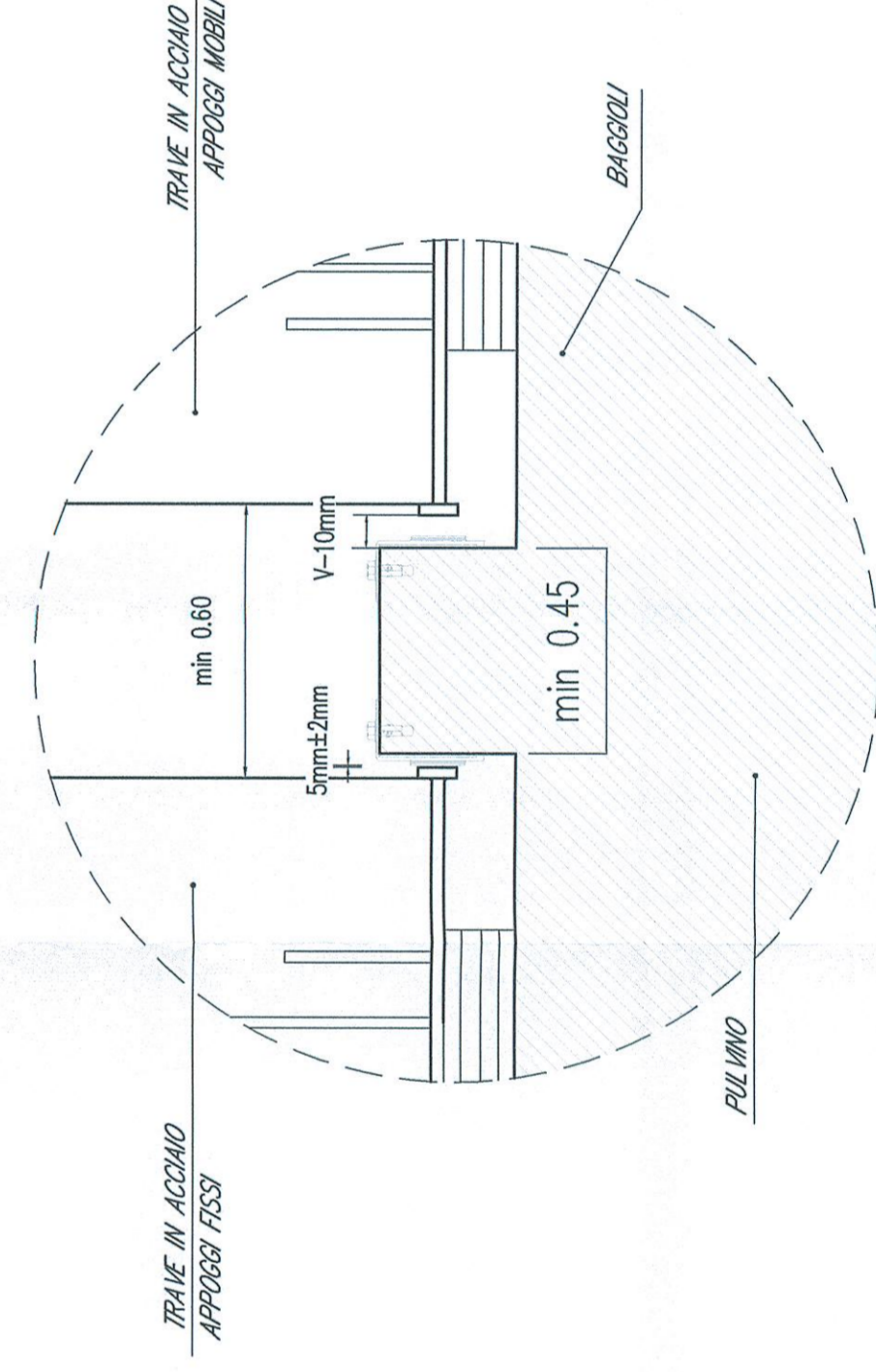
PARTICOLARE "1"

Scala 1:20



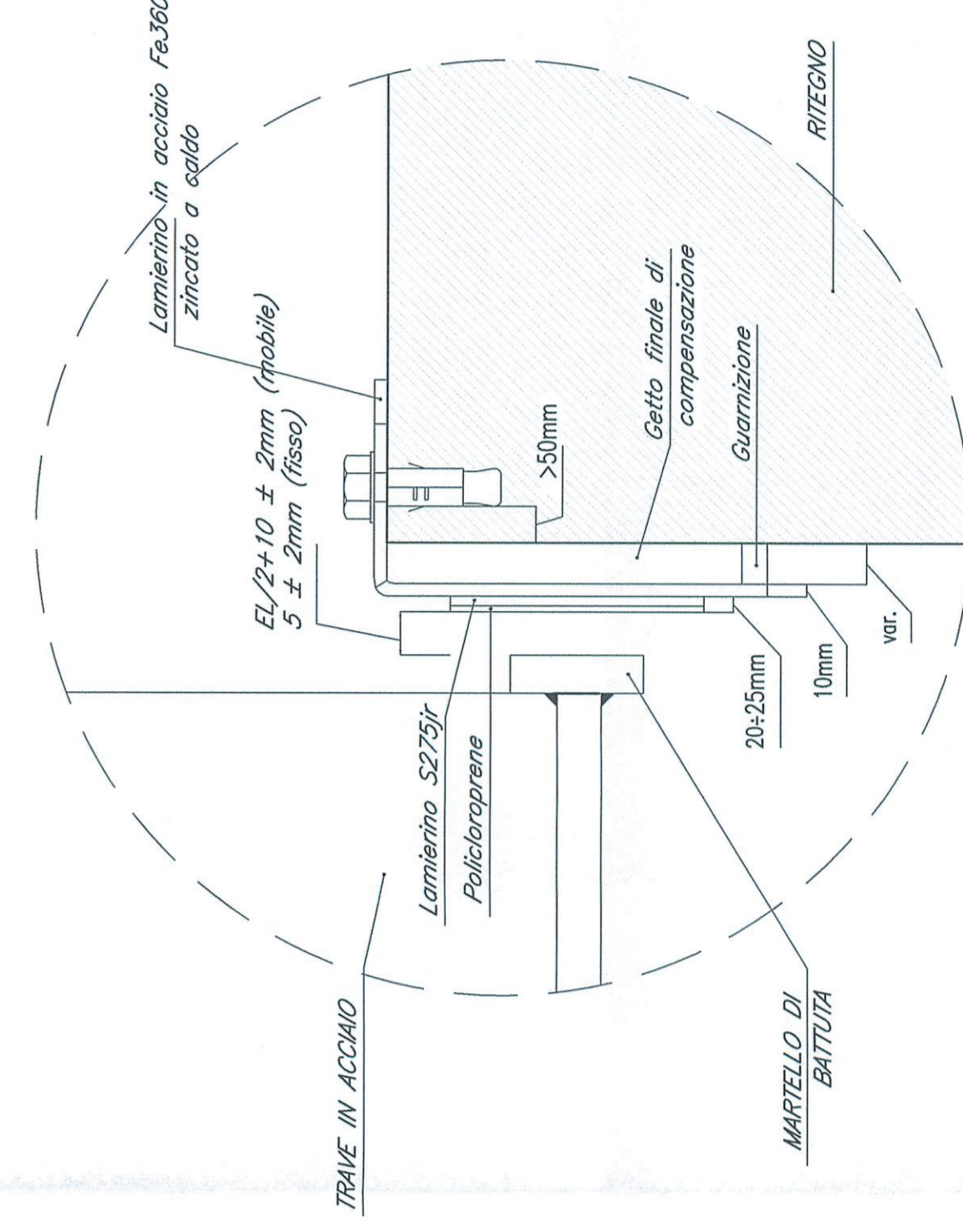
PARTICOLARE "2"

Scala 1:20



DETTAGLIO BREGNO SISMICO

Scala 1:5



COMMITTENTE:



PROGETTAZIONE:



**DIREZIONE TECNICA**  
**U.O. COORDINAMENTO NO CAPTIVE E INGEGNERIA DI SISTEMA**

**PROGETTO DEFINITIVO**  
**VELOCIZZAZIONE LINEA SAN GAVINO - SASSARI - OLBIA**

**Variante di Bonorva - Torralba**  
 **Viadotto V102 in struttura mista**  
 **V102 - Carpentaria Pila e Fondazione**

SCALA:

1:50  
1:20

COMMESSA LOTTO FASE ENTE TIPO DOC. OPERADISCIPLINA PROCR. REV.

RR0H 04 D 13 BZ VI0200 003 A

Rev.	Descrizione	Data	Verificato	Data	Approvato	Data	Autorizzato	Data
A	Emissione esecutiva	13. Marzo 2018	P. Tonello	13. Marzo 2018	T. Pignatelli	13. Marzo 2018	L. Basso	13. Marzo 2018

