

CARPENTERIA COPERTURA
1:50

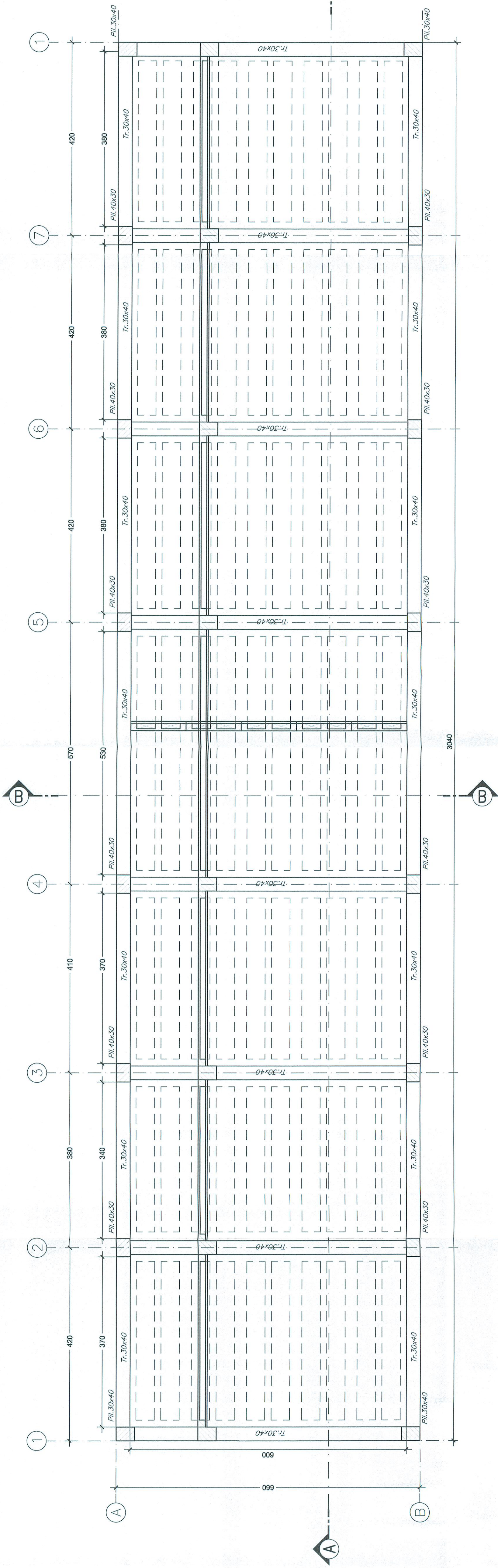


TABELLA MATERIALI

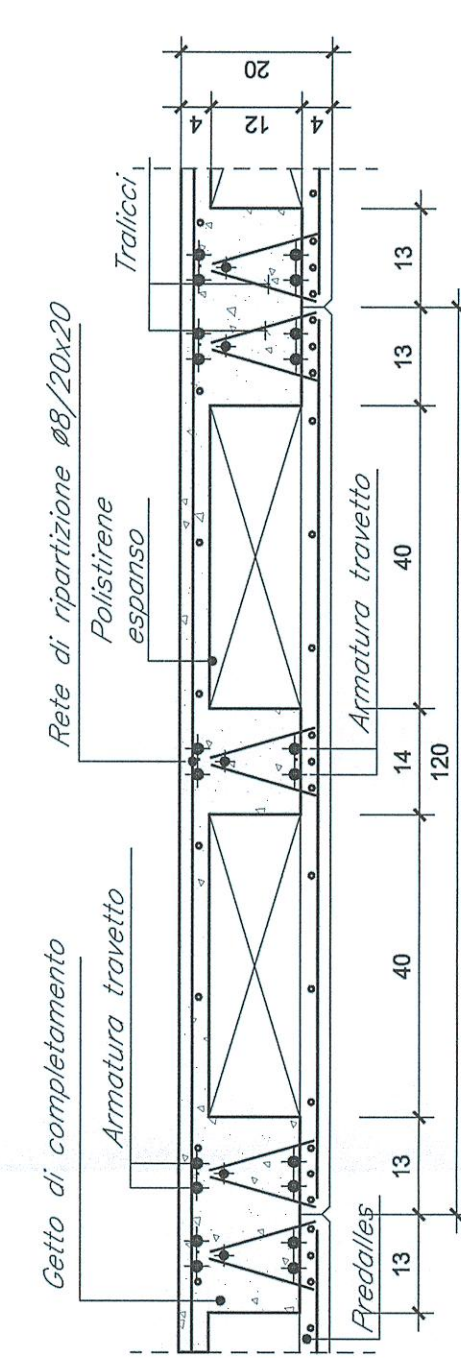
CALCESTRUZZO ELEVAZIONI	C28/35 Rapporto Acqua/Cemento = 0,55 Classe di esposizione = XC3 Cemento tipo: III-V Dimensione max aggregato = 25 mm Contenuto minimo di cemento: 320 Kg/m ³ Contenuto massimo di cemento: 400 Kg/m ³ Slump: S3
CALCESTRUZZO FONDAZIONI	C25/30 Rapporto Acqua/Cemento = 0,60 Classe di esposizione = XC2 Cemento tipo: III-V Dimensione max aggregato = 25 mm Contenuto minimo di cemento: 300 Kg/m ³ Contenuto massimo di cemento: 400 Kg/m ³ Slump: S3
MAGRONE DI PULIZIA:	C12/15
ARMATURA:	Barre B450C per acciaio

Per tutto quanto non espressamente richiamato si farà riferimento alle prescrizioni di cui al CAPITOLATO di COSTRUZIONE delle OPERE CIVILI

NOTE:
Prevedere copriferro netto non inferiore a 4cm in elevazione e in fondazione.

INCIDENZE	
Fondazioni	120 Kg/m ³
Elevazioni	270 Kg/m ³

SEZIONE SOLAIO
1:10



RFI
RETE FERROVIARIA ITALIANA
GRUPPO FERROVIE DELLO STATO ITALIANE

ITALFERR
GRUPPO FERROVIE DELLO STATO ITALIANE

COMMITTENTE:

PROGETTAZIONE:

U.O. COORDINAMENTO NO CAPTIVE E INGEGNERIA DI SISTEMA

PROGETTO DEFINITIVO

VELOCIZZAZIONE LINEA SAN GAVINO - SASSARI - OLBIA
VARIANTE DI BAULADU

FABBRICATI
Fabbricato PGEP imbocchi GN01 - Carpentaria copertura

SCALA: 1:50

COMMESSA LOTTO FASE ENTE TIPO DOC. OPERA/DISCIPLINA Progr. REV.

RR0H 01 D 13 BB FA0000 005 A

Rev.:	Descrizione	Redatto	Data	Verificato	Data	Approvato	Data	Autorizzato	Data
A	Emissione esecutiva	A. C. ...	15 Marzo 2018	M. Villari	15 Marzo 2018	T. ...	15 Marzo 2018		

n. Elib.: 5 T.0

RR0H0138BFA000005A.dwg