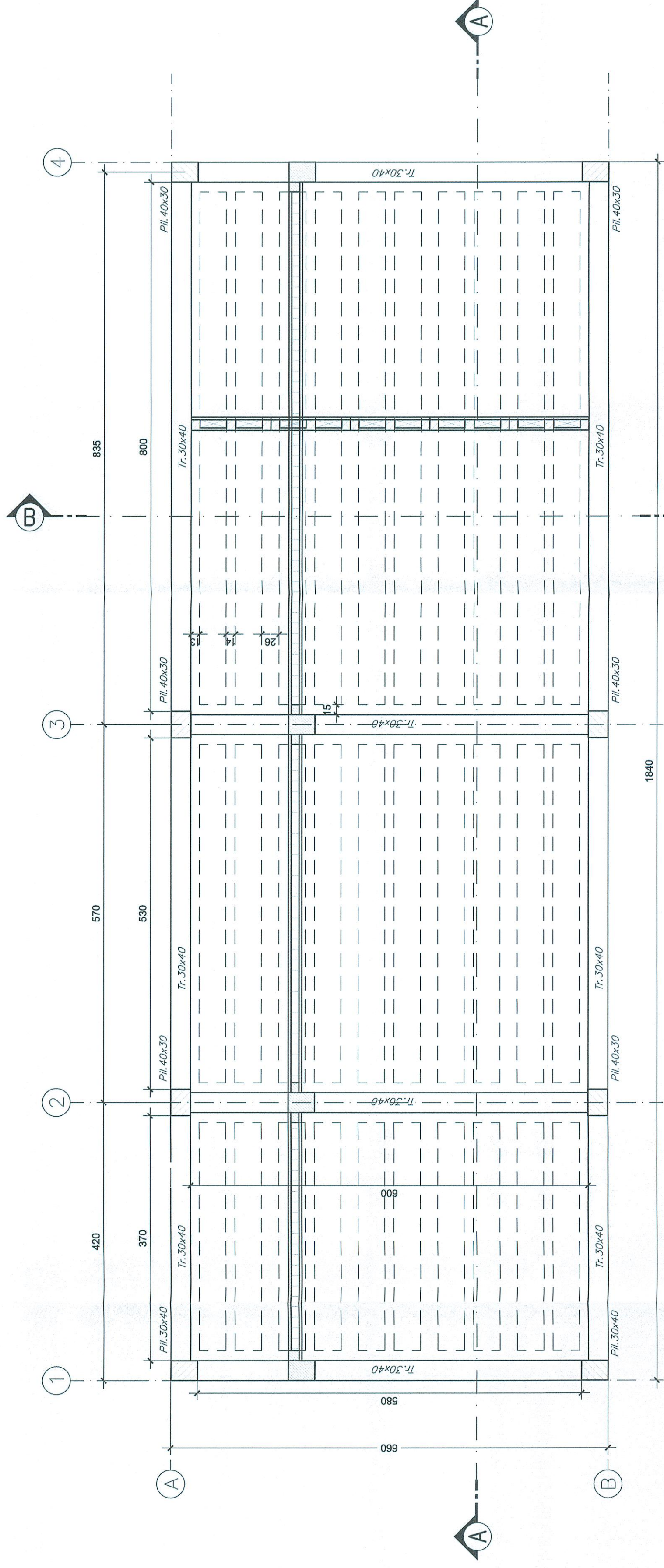
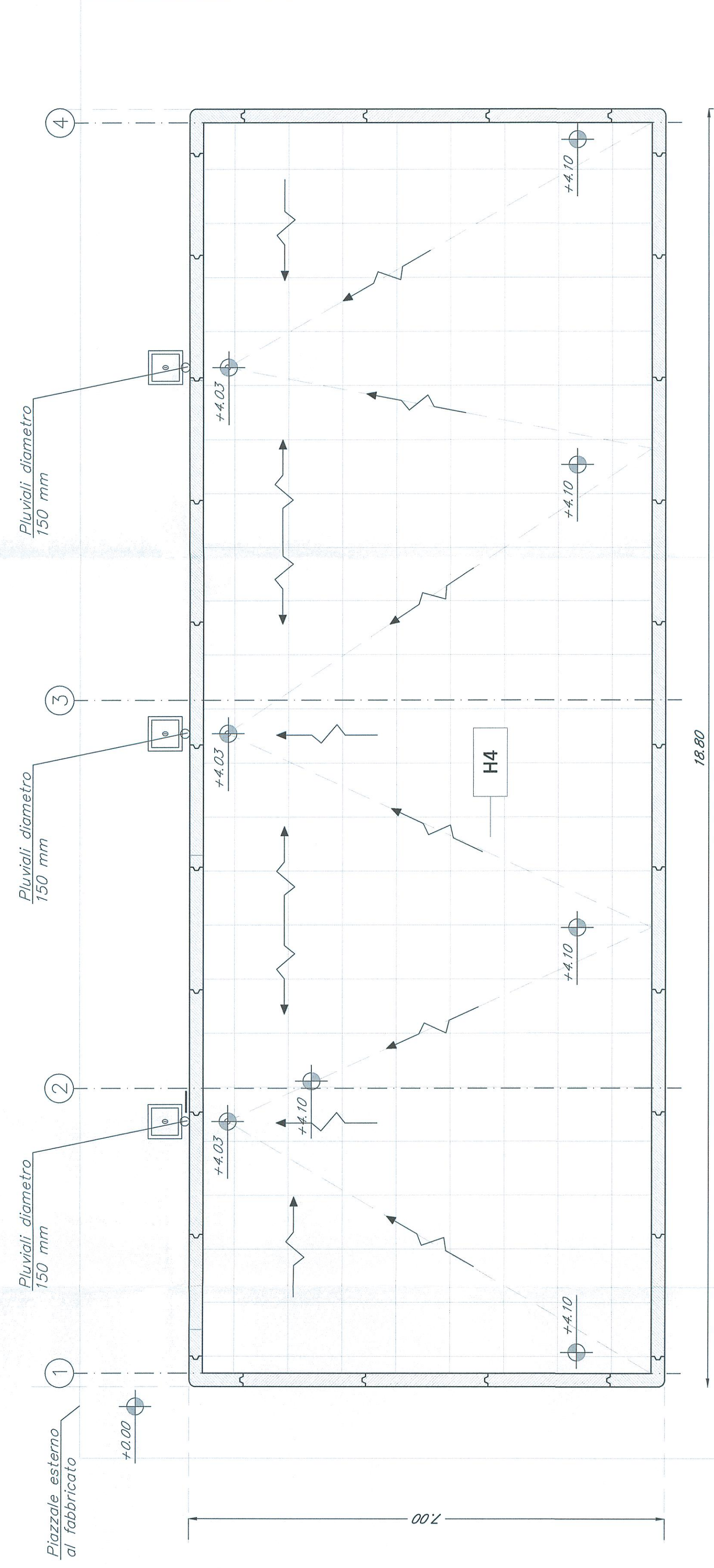


CARPENTERIA COPERTURA
scala 1:50



SMALTIMENTO ACQUE COPERTURA
scala 1:50



LAYOUT ARCHITETTONICO FABBRICATO
scala 1:100

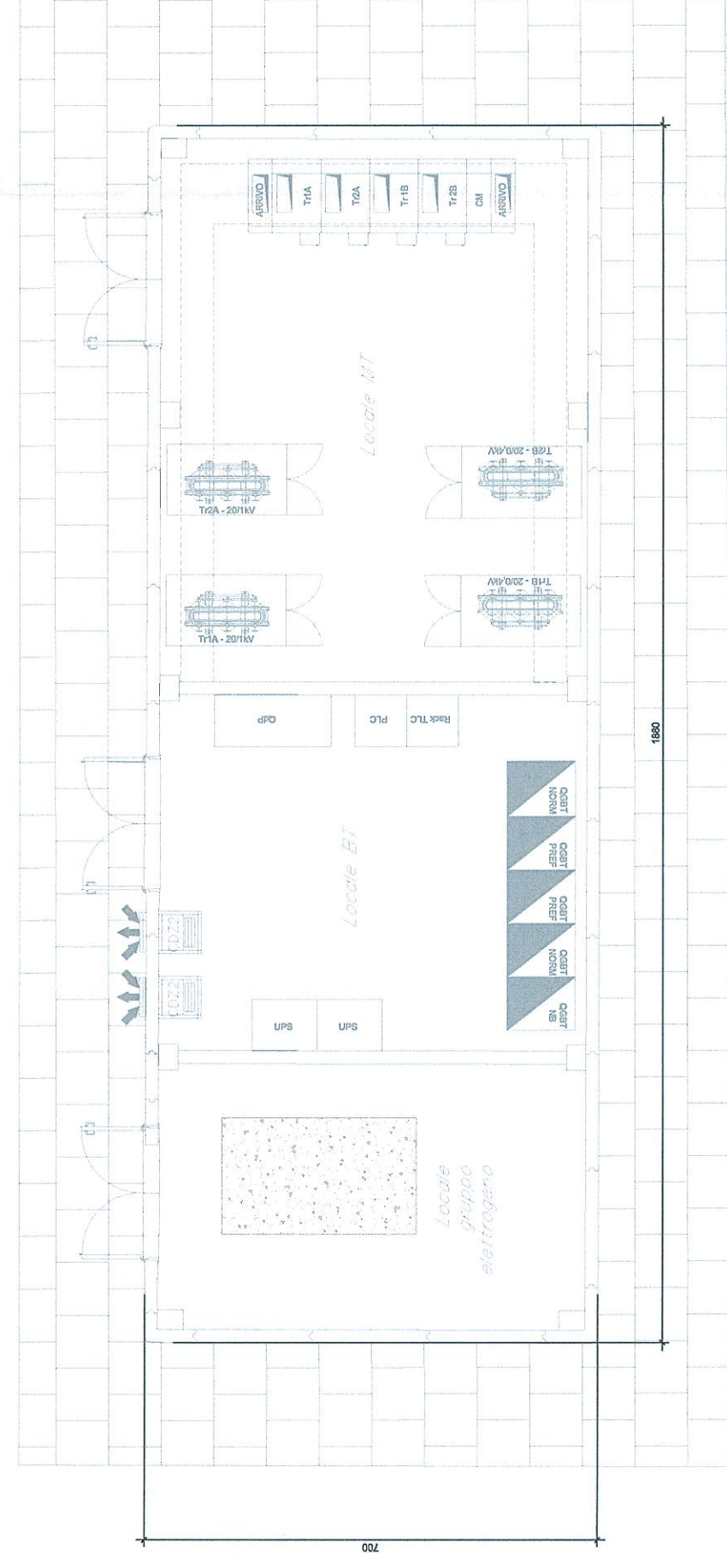


TABELLA MATERIALI

CALCESTRUZZO
ELEVAZIONI

C28/35
Rapporto Acqua/cemento = 0,55
Classe di esposizione = XC3
Cemento tipo: III-V
Dimensione max aggregato = 25 mm
Contenuto minimo di cemento: 320 kg/m³
Contenuto massimo di cemento: 400 kg/m³
Slump: S3

CALCESTRUZZO
FONDAZIONI

C25/30
Rapporto Acqua/cemento = 0,60
Classe di esposizione = XC2
Cemento tipo: III-V
Dimensione max aggregato = 25 mm
Contenuto minimo di cemento: 300 kg/m³
Contenuto massimo di cemento: 400 kg/m³
Slump: S3

MAGORNE DI PULIZIA: C12/15

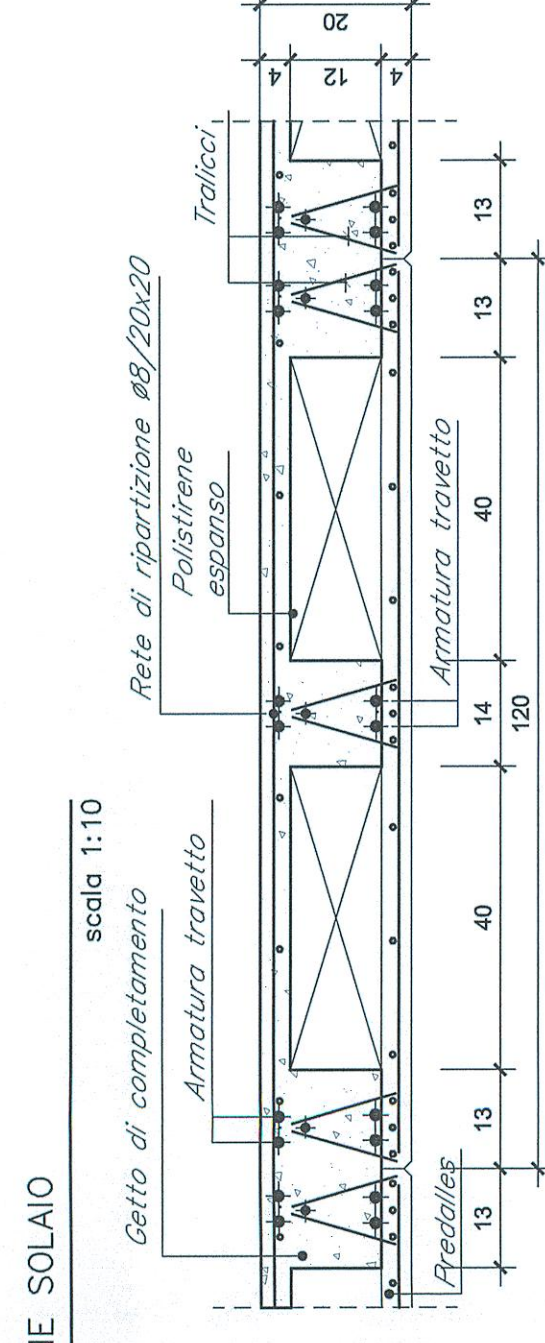
ARMATURA: Barre B450C per acciaio

Per tutto quanto non espressamente richiamato si farà riferimento alle prescrizioni di cui al CAPITOLATO di COSTRUZIONE delle OPERE CIVILI

NOTE:
Prevedere coprittero netto non inferiore a 4cm in elevazione e in fondazione.

| INCIDENZE | |
|------------|-----------------------|
| Fondazioni | 120 kg/m ³ |
| Elevazioni | 270 kg/m ³ |

SEZIONE SOLAIO
scala 1:10



COMMITTENTE:



PROGETTAZIONE:



U.O. COORDINAMENTO NO CAPTIVE E INGEGNERIA DI SISTEMA

PROGETTO DEFINITIVO

VELOCIZZAZIONE LINEA SAN GAVINO - SASSARI - OLBIA
VARIANTE DI BAULADU

FABBRICATO
FA02 - CARPENTERIA DEL FABBRICATO - COPERTURA

varie

COMMESSA LOTTO FASE ENTE TIPO DOC. OPERA/DISCIPLINA Progr. REV.

RR0H 01 D 13 BZ FA0200 003 A

| Revis. | Descrizione | Redatto | Data | Verificato | Data | Approvato | Data | Autorizzato Data |
|--------|---------------------|------------|---------------|------------|---------------|------------|---------------|------------------|
| A | Emissione esecutiva | A. Cagnola | 15 Marzo 2018 | M. Vignoli | 15 Marzo 2018 | T. Pagnoli | 15 Marzo 2018 | 15 Marzo 2018 |

