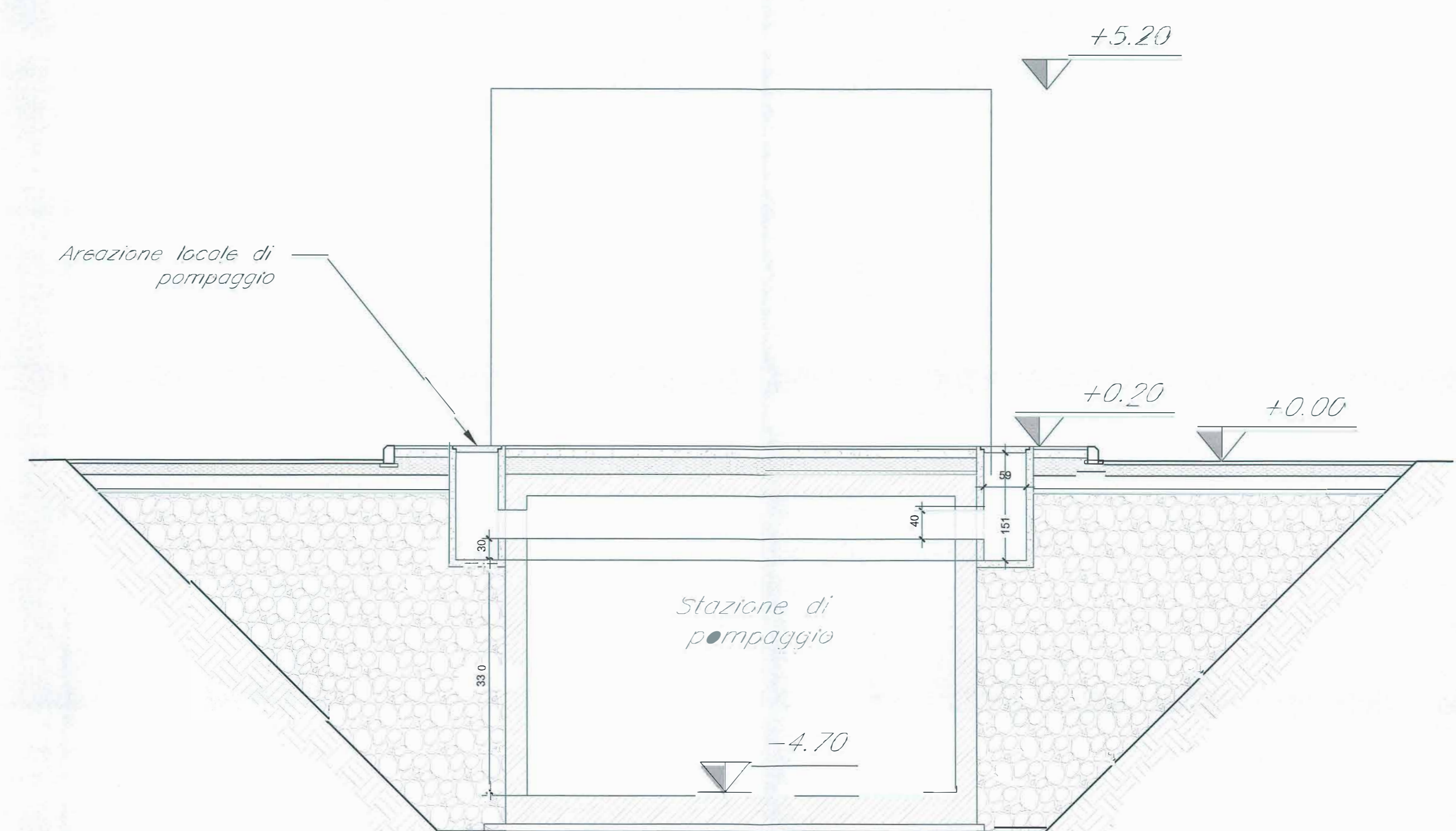
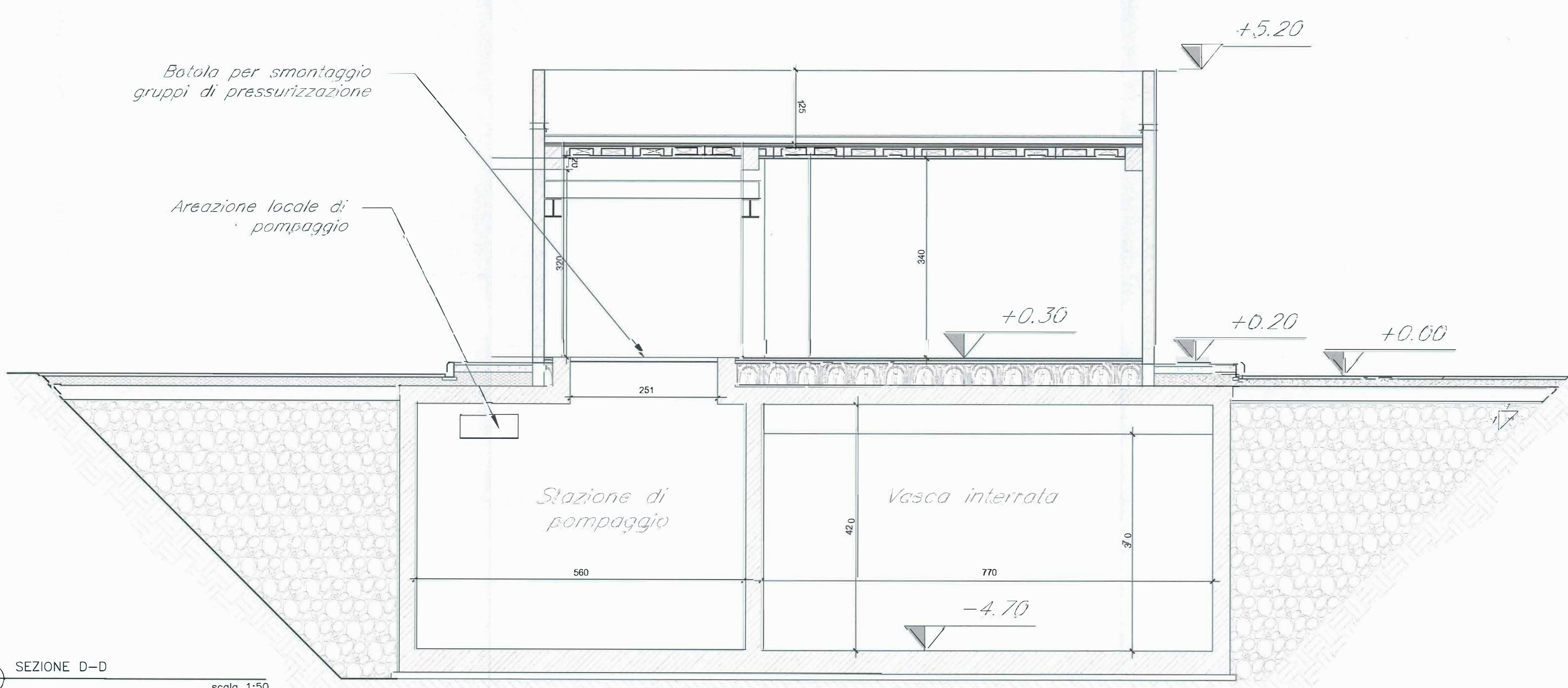


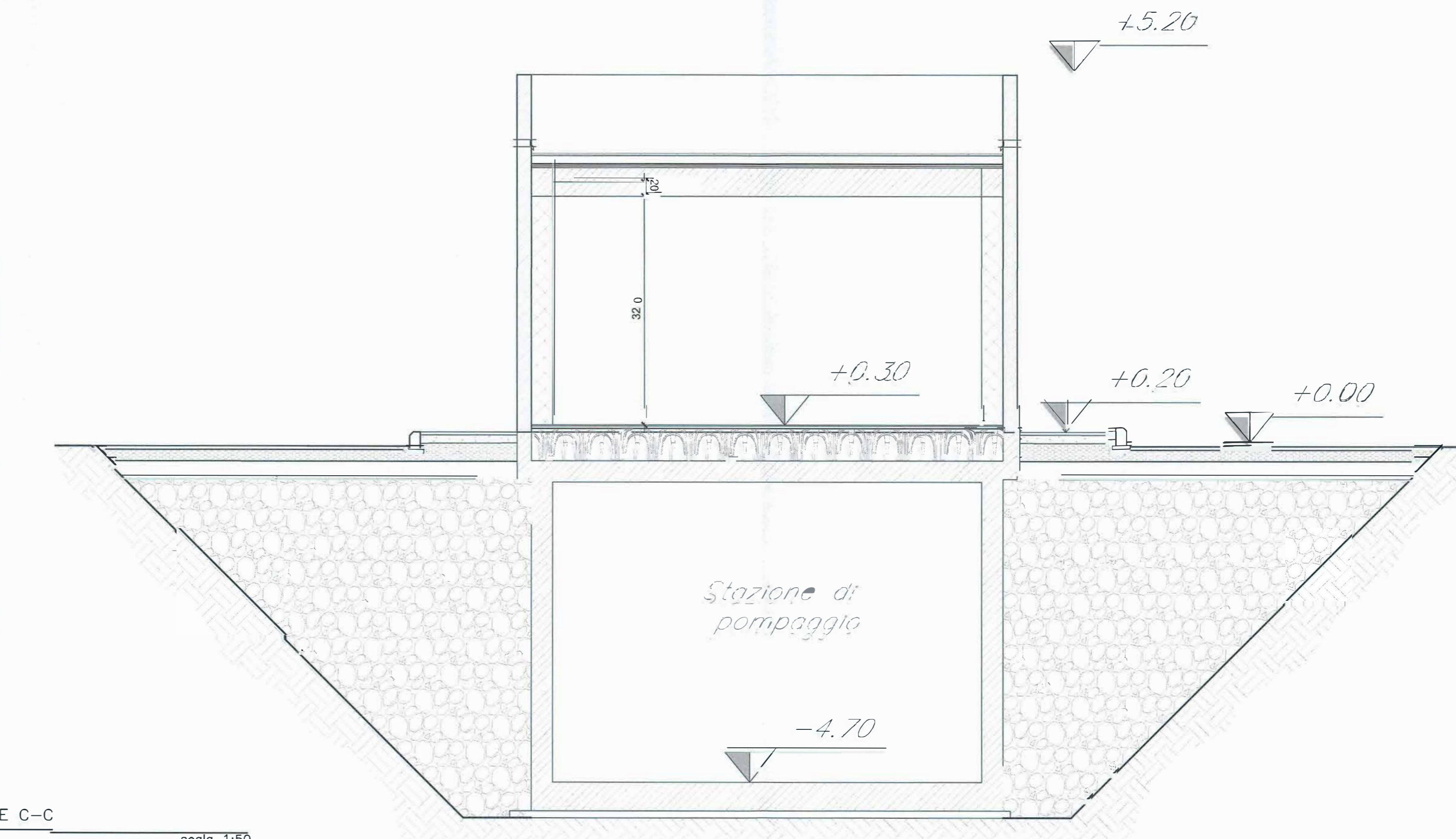
SEZIONE A-A
scala 1:50



SEZIONE B-B
scala 1:50



SEZIONE D-D
scala 1:50



SEZIONE C-C
scala 1:50

COMMITENTE:

RFI
RETE FERROVIARIA ITALIANA
GRUPPO FERROVIE DELLO STATO ITALIANE

PROGETTAZIONE:

ITALFEAR
GRUPPO FERROVIE DELLO STATO ITALIANE

U.O. COORDINAMENTO NO CAPTIVE E INGEGNERIA DI SISTEMA

PROGETTO DEFINITIVO

VELOCIZZAZIONE LINEA SAN GAVINO - SASSARI - OLBIA
VARIANTE DI BONORVA-TORRALBA

FABBRICATI
Locale Vasca antincendio imbrocchi GN01 e GN02 - Sezioni - Carpenteria

SCALA: 1:50

COMMESSA	LOTTO	FASE	ENTE	TIPO DOC.	OPERA/DISCIPLINA	PROGR.	REV.
RR0H	04	D	13	BB	FA0000	007	A

Revis	Descrizione	Redatto	Data	Verificato	Data	Approvato	Data	Autorizzato	Data
A	Emissione esecutiva	A. G. [Signature]	15 Marzo 2016	M. [Signature]	15 Marzo 2016	[Signature]	15 Marzo 2016	[Signature]	15 Marzo 2016

RRCH04D13BBFA000007A.dwg In Elab.: 220