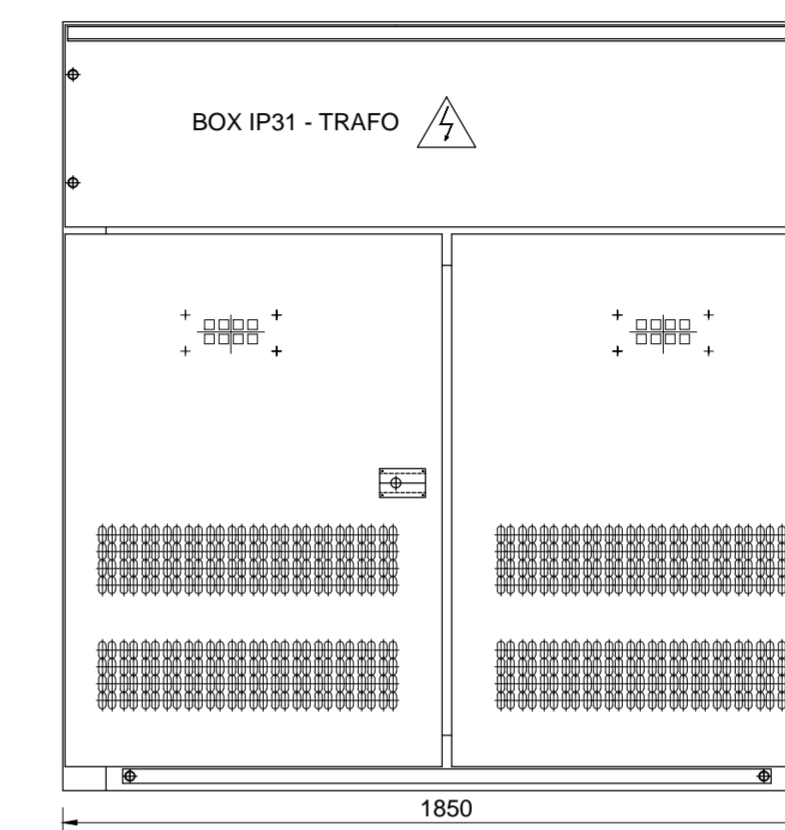
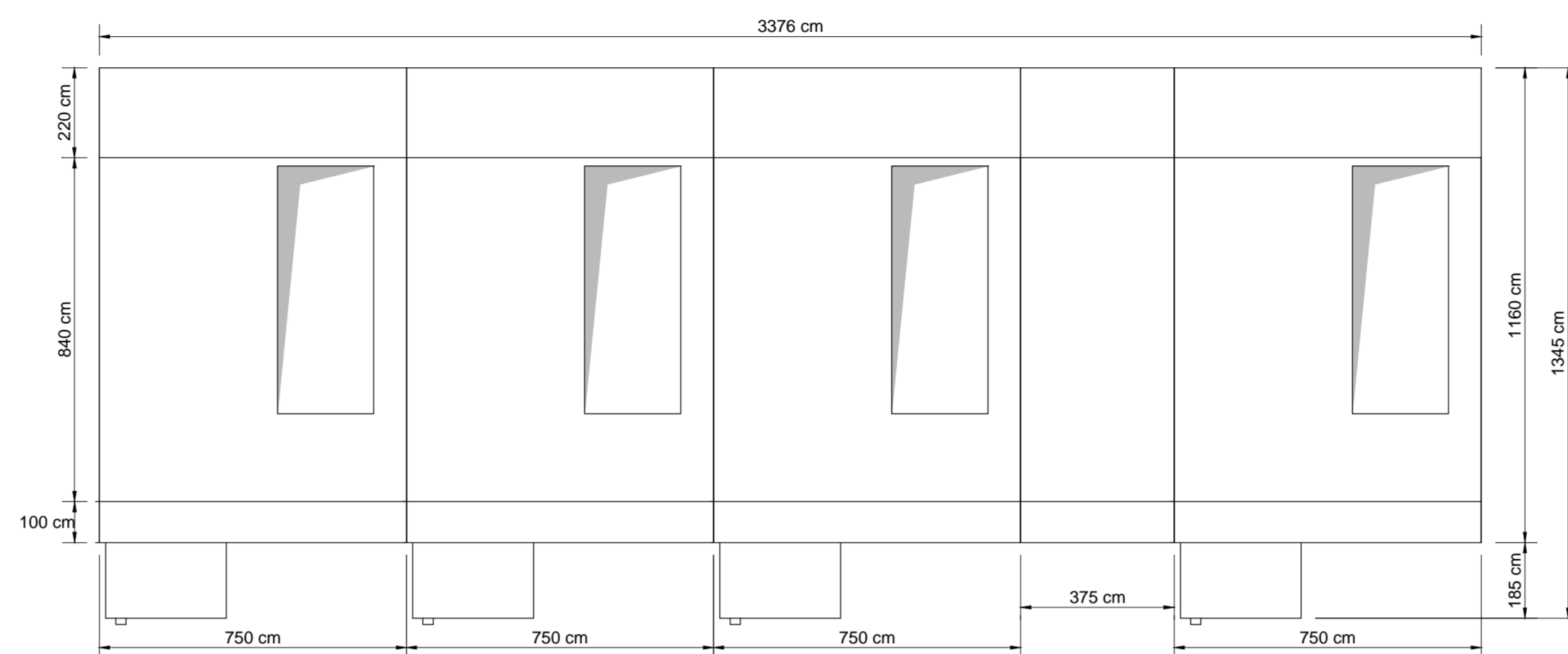
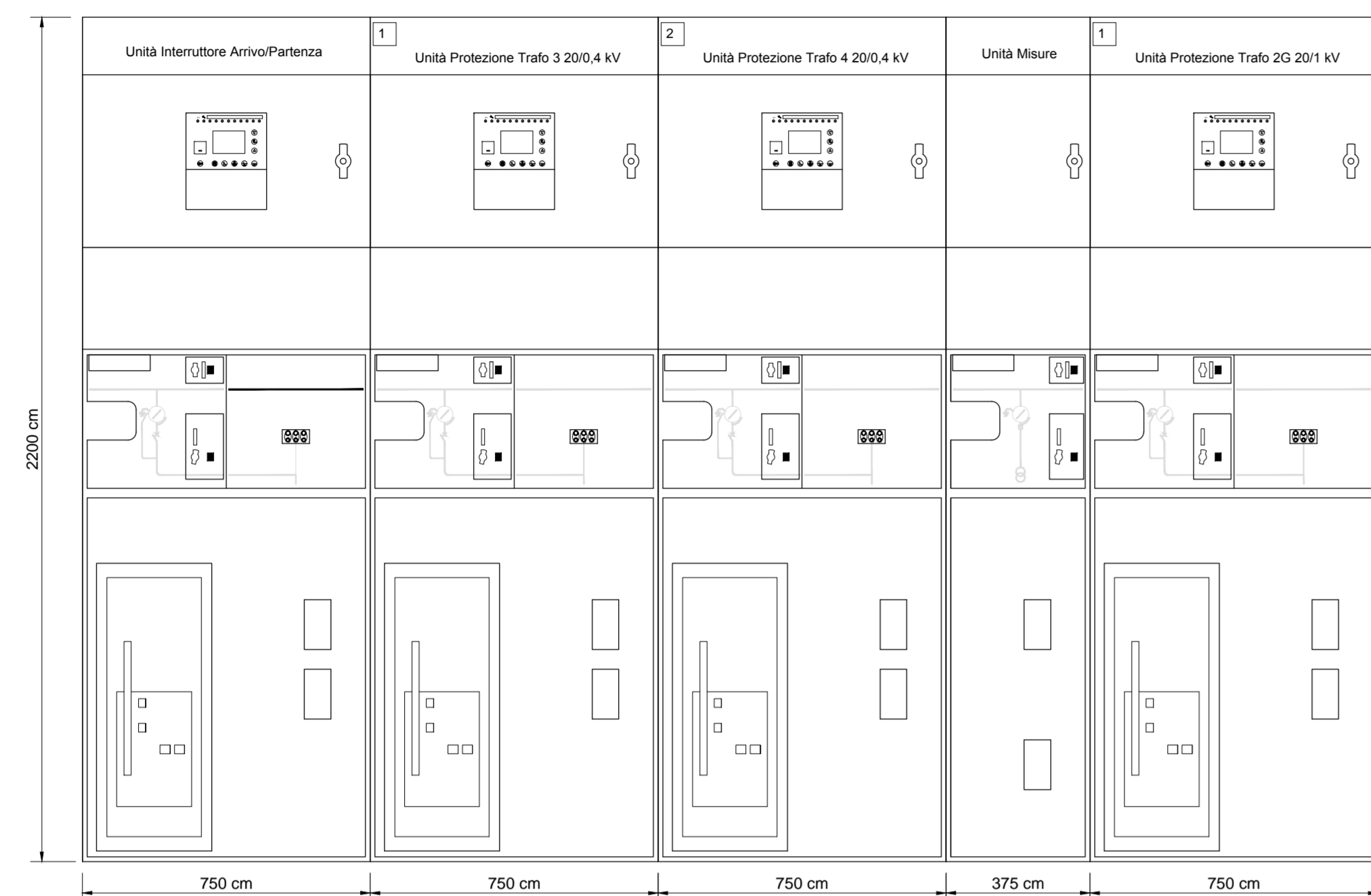


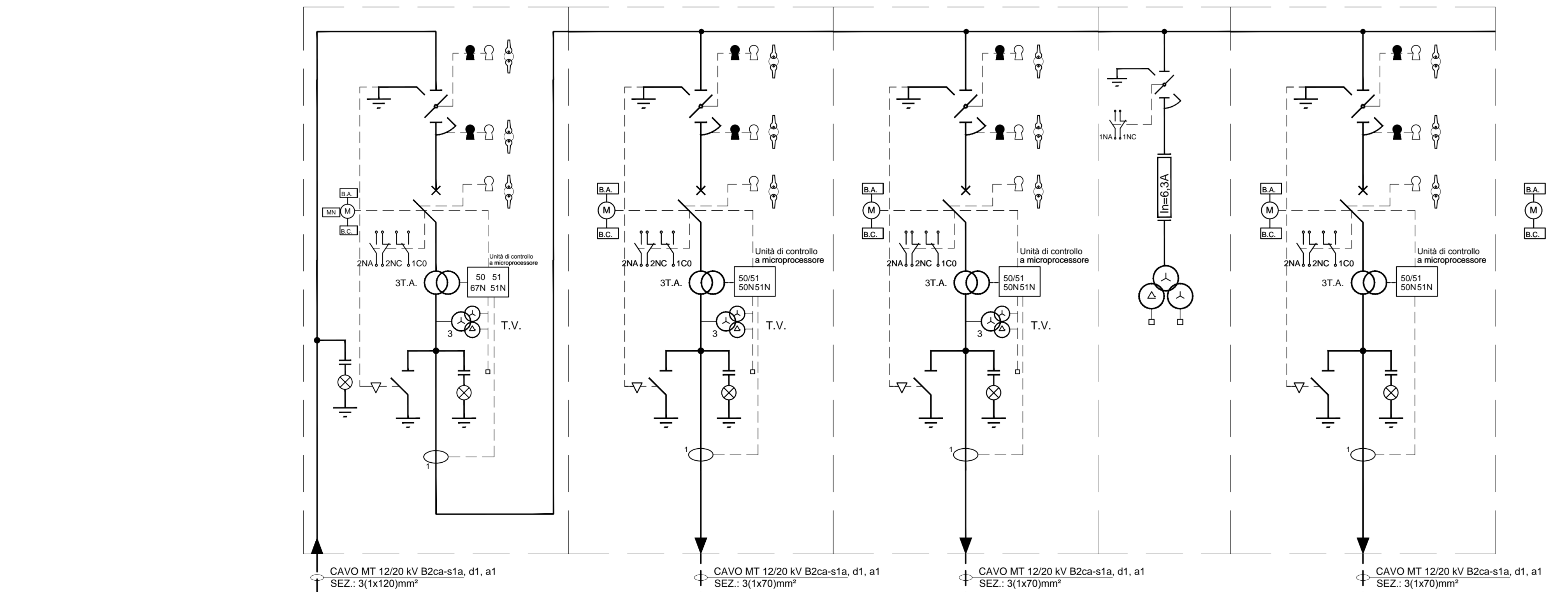
QMT FA02A - PGEP IMBOCCO LATO NORD PK 3+970_ GALLERIA MONTE MARTIS - GIAVE

QMT - FRONTE QUADRO

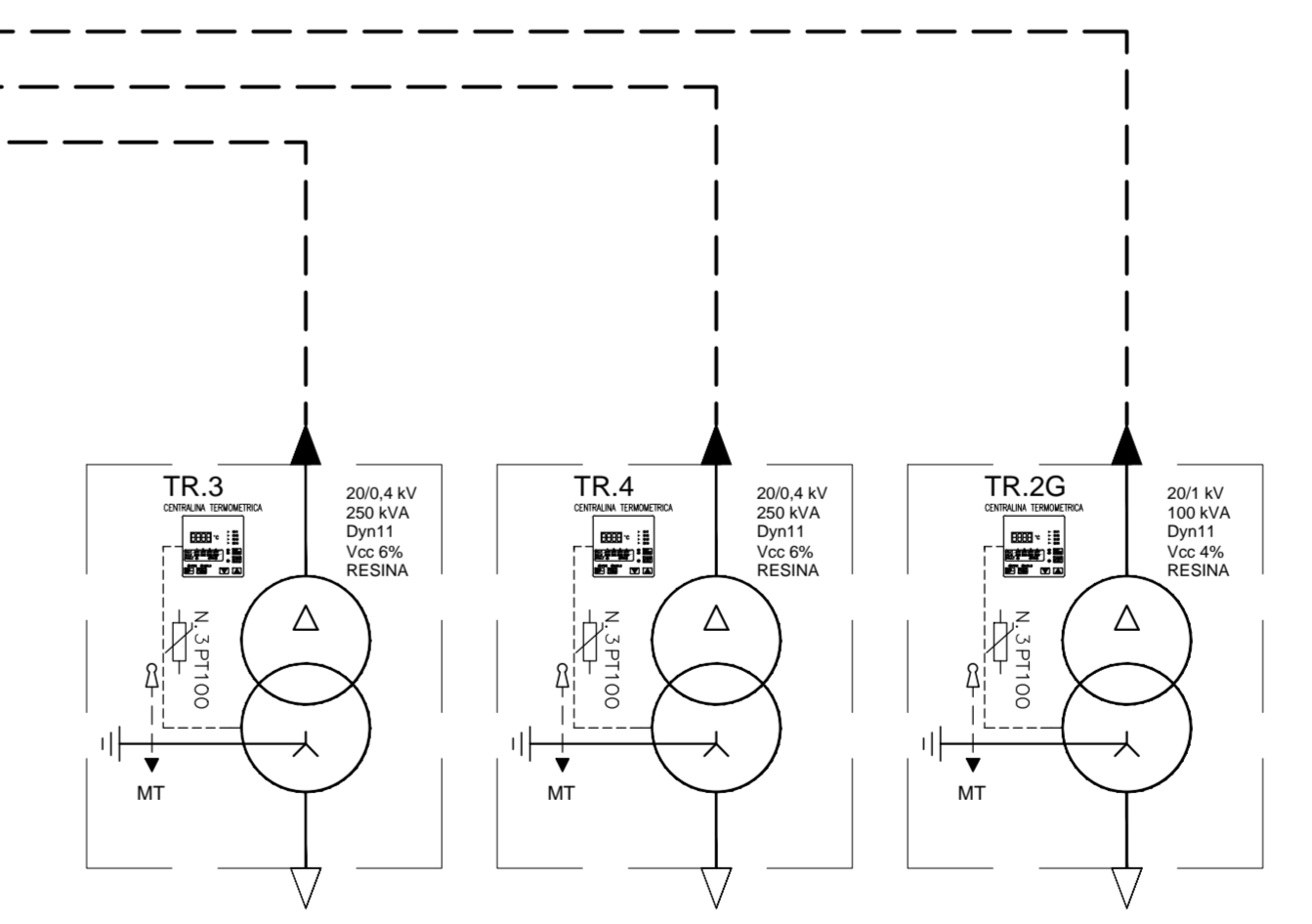


LEGENDA			
	SEZIONATORE DI TERRA		CONTATORE
	SEZIONATORE ROTATIVO		INDICATORE PRESENZA TENSIONE
	SEZIONATORE ROTATIVO SOTTO CARICO		COMMUTATORE VOLTOMETRICO O AMPEROMETRICO
	SEZIONATORE DI LINEA A CERNIERA		APPARECCHIATURA ESTRAIBILE
	INTERRUTTORE DI MT IN ESASFLORURO DI ZOLFO		TERMINALE CAVO
	FUSIBILE		BLOCCHI A CHIAVE: C: Chiave libera a sezionatore (prezuttore) chiuso A: Chiave libera a sezionatore (interruttore) aperto
	TRASFORMATORE DI CORRENTE		RELE' DI PROTEZIONE: RELE' TEMPERATURA, A = Alar - S = Scat RELE' DI MINIMA TENSIONE RELE' A CARTELLINO RELE' TERMICO RELE' DI CORTO CIRCUITO RELE' DI MASSIMA CORRENTE TEMPORIZZ RELE' DI TERZA
	TRASFORMATORE DI TENSIONE		COMANDO MOTORIZZATO BOBINA APERTURA BOBINA CHIUSURA BOBINA MINIMA TENSIONE
	TRASFORMATORE DI TENSIONE A DUE SECONDARI		STRUMENTO INDICATORE: A = Ampereometro V = Voltmetro P = Contometro
	SEZIONATORE ROTATIVO MOTORIZZATO		STRUMENTO REGISTRATORE DI POTENZA ATTIVA

NOTA:
- QUADRI A TENUTA ALL'ARCO INTERNO IAC A FLR 16ka x 1s
- SCOMPARTI SECONDO LINEA GUIDA RFI DMA IM LA LG IFS 300 A



ARRIVO DA CABINA MT ENEL



COMMITTENTE:

PROGETTAZIONE:

U.O. TECNOLOGIE CENTRO

PROGETTO DEFINITIVO

VELOCIZZAZIONE LINEA SAN GAVINO - SASSARI - OLBIA
VARIANTE DI BONORVA - TORRALBA

IMPIANTI LFM GALLERIA MONTE MARTIS - GIAVE
Schema elettrico unifilare e fronte quadro MT_FA02A - Piazzale R152 Imbocco lato Nord - km 3+970

SCALA: --

COMMESSA LOTTO FASE ENTE TIPO DOC. OPERA/DISCIPLINA Progr. REV.

RR0H 04 D 18 DX LF0200 004 A

Revis.	Descrizione	Redatto	Data	Verificato	Data	Approvato	Data	Autorizzato	Data
A	Emissione Esecutiva	S. Ricci	Marzo 2018	M. Castellani	Marzo 2018	T. Proietti	Marzo 2018	G. Ricci	Marzo 2018

File: RR0H04D18DXLF020004A.dwg n. Elab.: 633