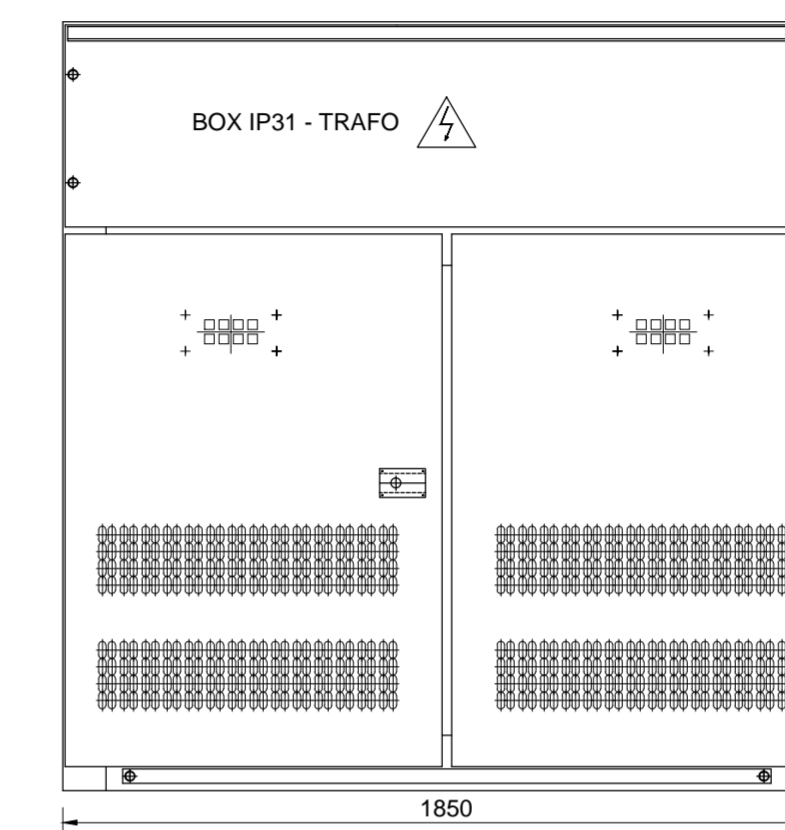
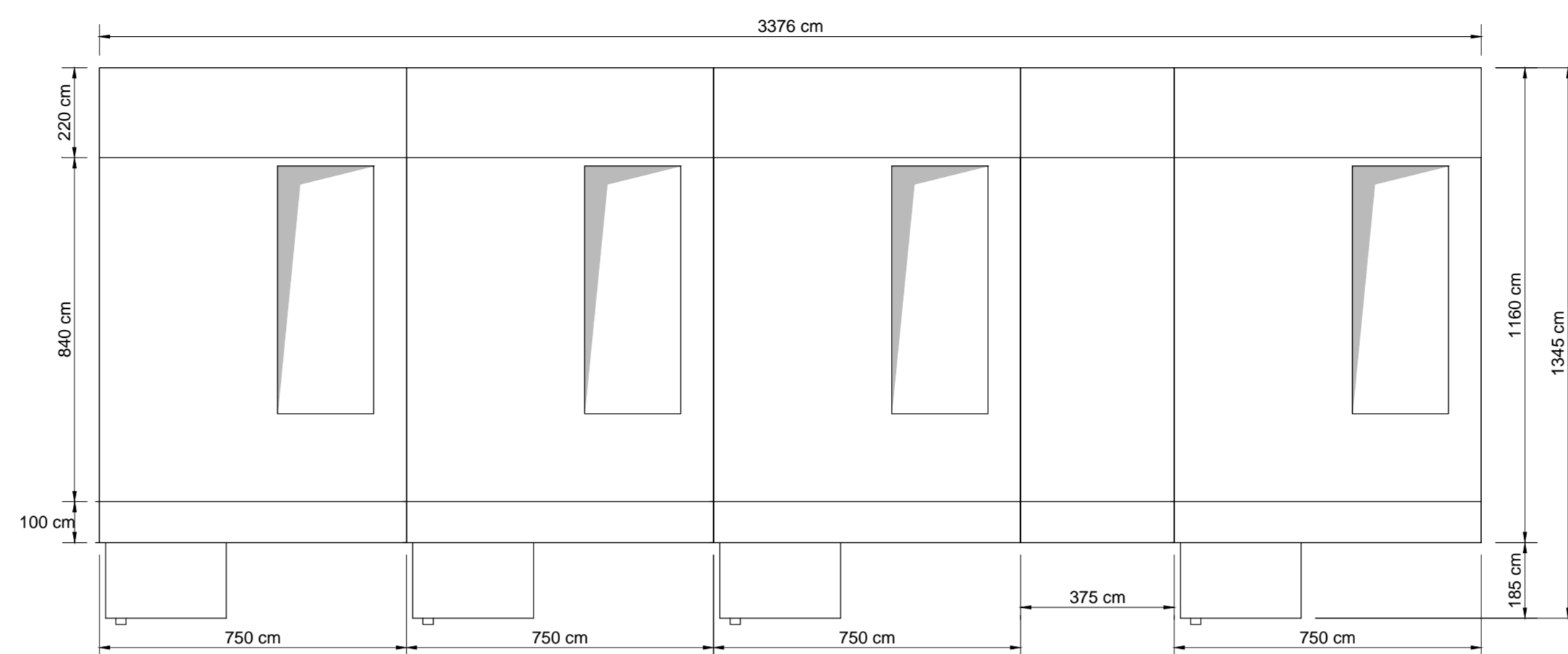
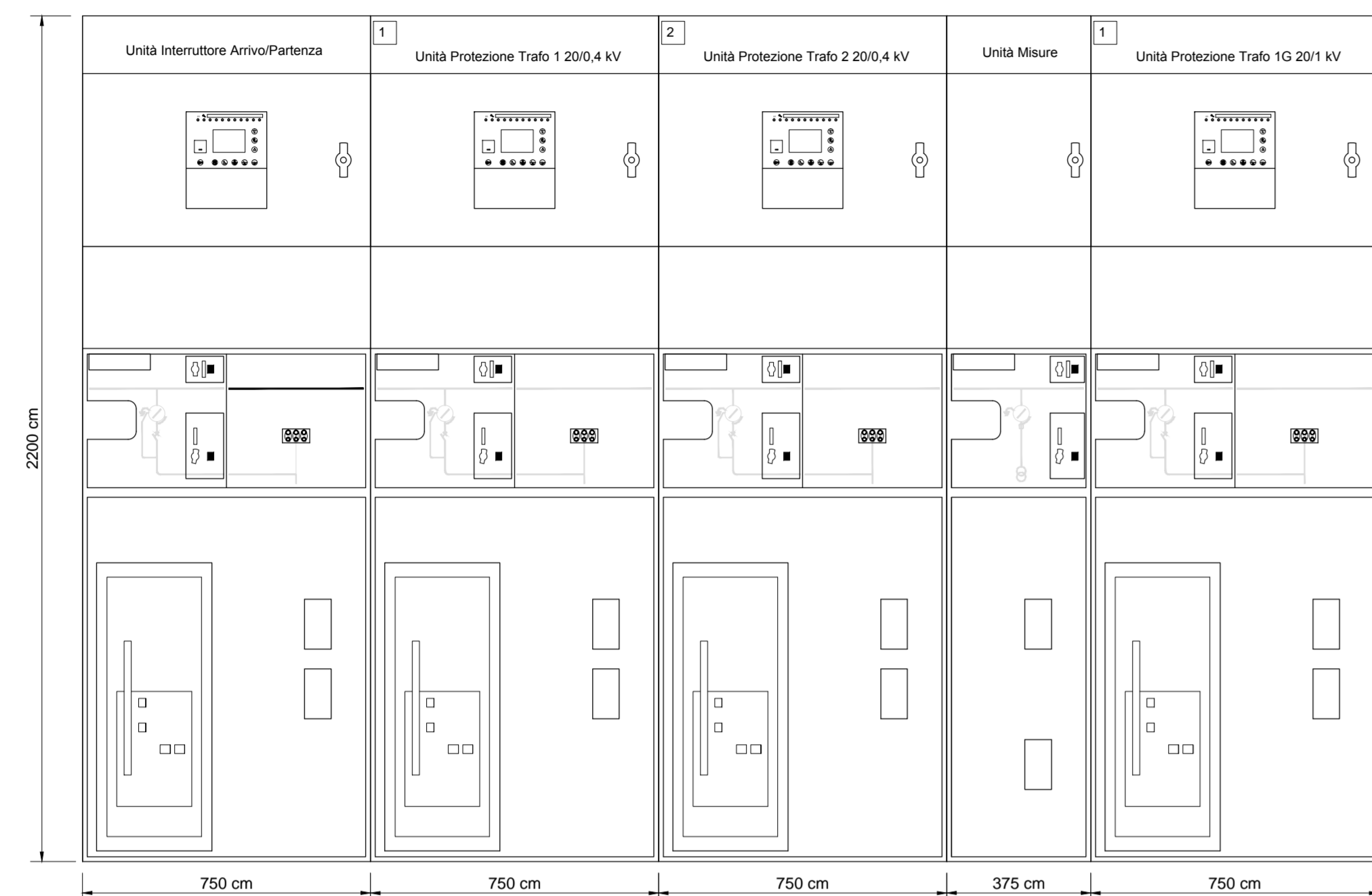


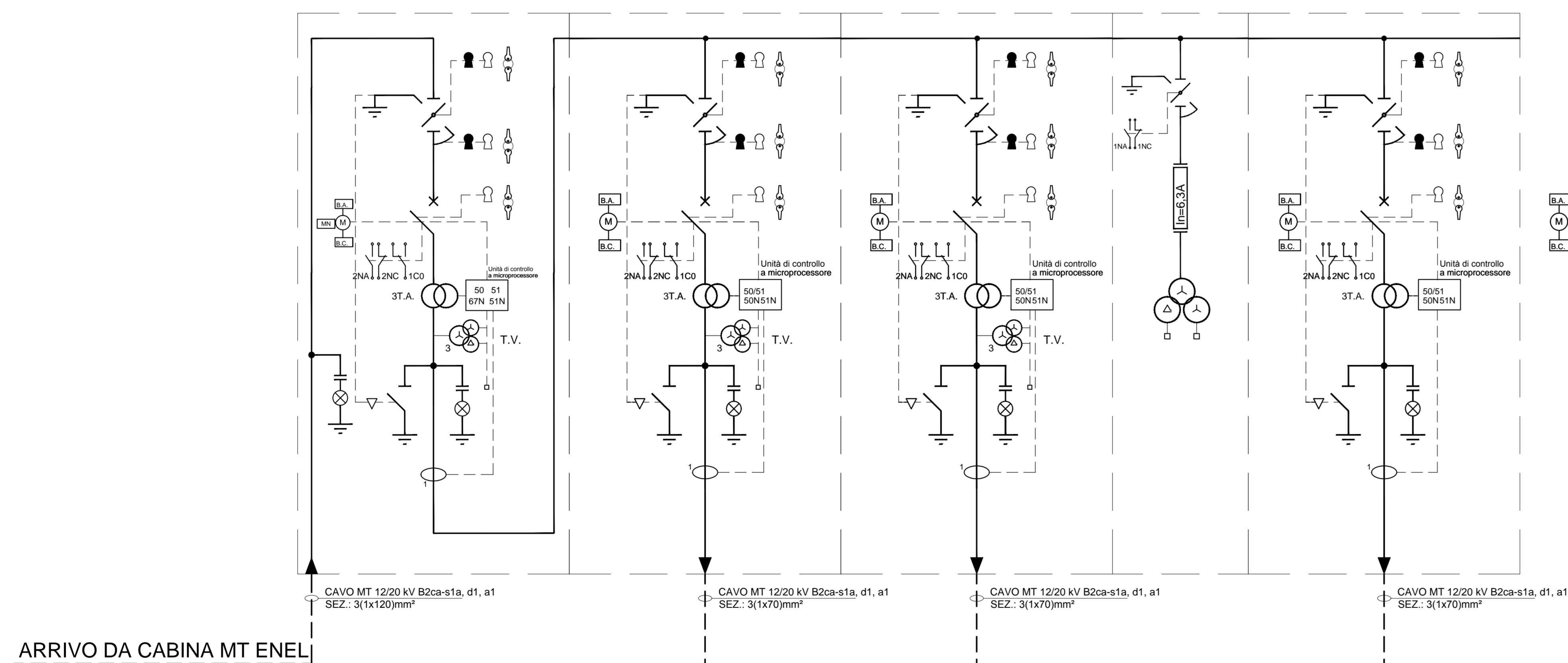
QMT FA01A - PGE IMBOCCO LATO SUD PK 1+270_ GALLERIA MONTE MARTIS - GIAVE

QMT - FRONTE QUADRO

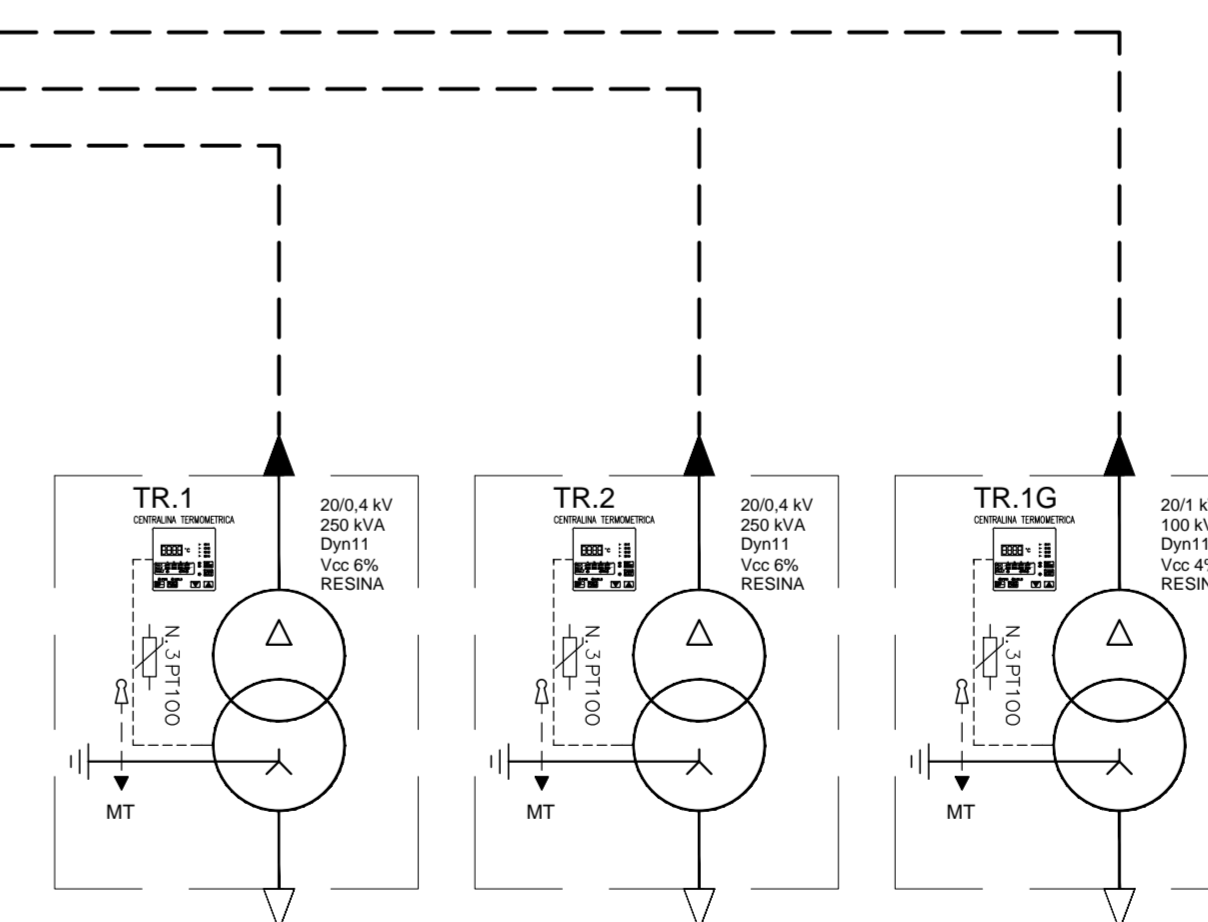


LEGENDA			
	SEZIONATORE DI TERRA		CONTATORE
	SEZIONATORE ROTATIVO		INDICATORE PRESENZA TENSIONE
	SEZIONATORE ROTATIVO SOTTO CARICO		COMMUTATORE VOLTMETRICO O AMPEROMETRICO
	SEZIONATORE DI LINEA A CERNIERA		APPARECCHIATURA ESTRAIBILE
	INTERRUTTORE DI MT IN ESAFASCIORIO DI ZOLFO		TERMINALE CAVO
	FUSIBILE		BLOCCHI A CHIAVE: C: Chiave libera a saccatore (interruttore) chiuso A: Chiave libera a saccatore (interruttore) aperto
	TRASFORMATORE DI CORRENTE		RELE DI PROTEZIONE: RELE TEMPERATURA - A = Allar - S = Scat RELE A MINIMA TENSIONE RELE A MASSIMA TENSIONE RELE TERMICO RELE DI CORTO CIRCUITO RELE DI MASSIMA CORRENTE TEMPORIZZ. RELE DI TERZA
	TRASFORMATORE DI CORRENTE A DUE SECONDARI		COMANDO MOTORIZZATO BOBINA APERTURA BOBINA CHIUSURA BOBINA MINIMA TENSIONE
	TRASFORMATORE DI TENSIONE A DUE SECONDARI		STRUMENTO INDICATORE: A = Angolazione L = Voltmetro V = Contometro
	TRASFORMATORE DI POTENZA		STRUMENTO REGISTRATORE DI POTENZA ATTIVA
	SEZIONATORE ROTATIVO MOTORIZZATO		

NOTA:
- QUADRI A TENUTA ALL'ARCO INTERNO IAC A FLR 16kA x 1s
- SCOMPARTI SECONDO LINEA GUIDA RFI DMA IM.LG IFS 300 A



ARRIVO DA CABINA MT ENEL



COMMITTENTE:
 RFI
GRUPPO FERROVIE DELLO STATO ITALIANE

PROGETTAZIONE:
 ITALFERR
GRUPPO FERROVIE DELLO STATO ITALIANE

U.O. TECNOLOGIE CENTRO

PROGETTO DEFINITIVO

VELOCIZZAZIONE LINEA SAN GAVINO - SASSARI - OLBIA
VARIANTE DI BONORVA - TORRALBA

IMPIANTI LFM GALLERIA MONTE MARTIS - GIAVE
Schema elettrico unifilare e fronte quadro MT_FA01A - Piazzale R151 Imbocco lato Sud - km 1+270

SCALA:
--

COMMESSA LOTTO FASE ENTE TIPO DOC. OPERA/DISCIPLINA Progr. REV.

RR0H 04 D 18 DX LF0200 005 A

Revis.	Descrizione	Redatto	Data	Verificato	Data	Approvato	Data	Autorizzato	Data
A	Emissione Esecutiva	S. Ricci	Marzo 2018	M. Castellani	Marzo 2018	T. Paoletti	Marzo 2018	G.