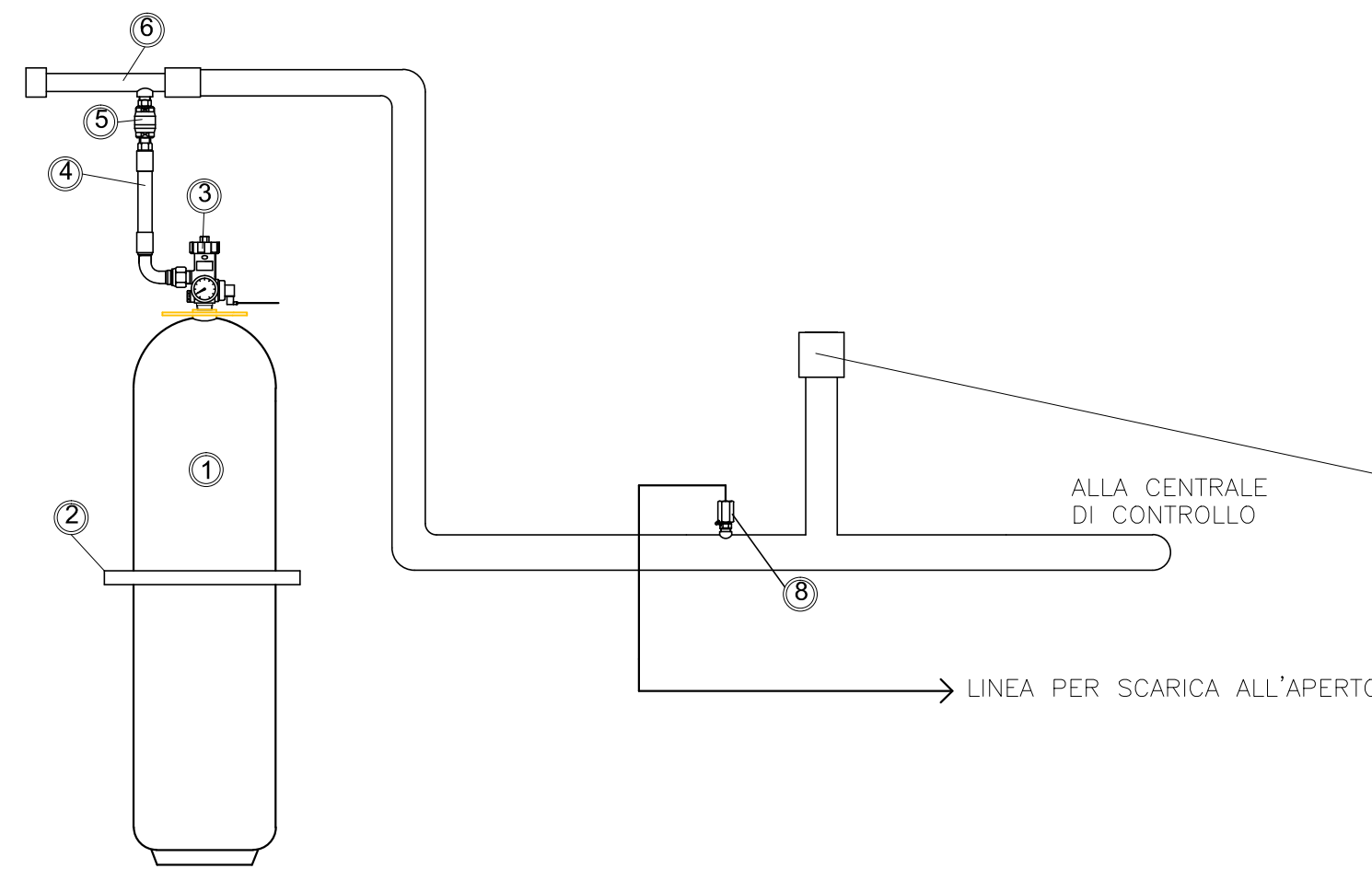
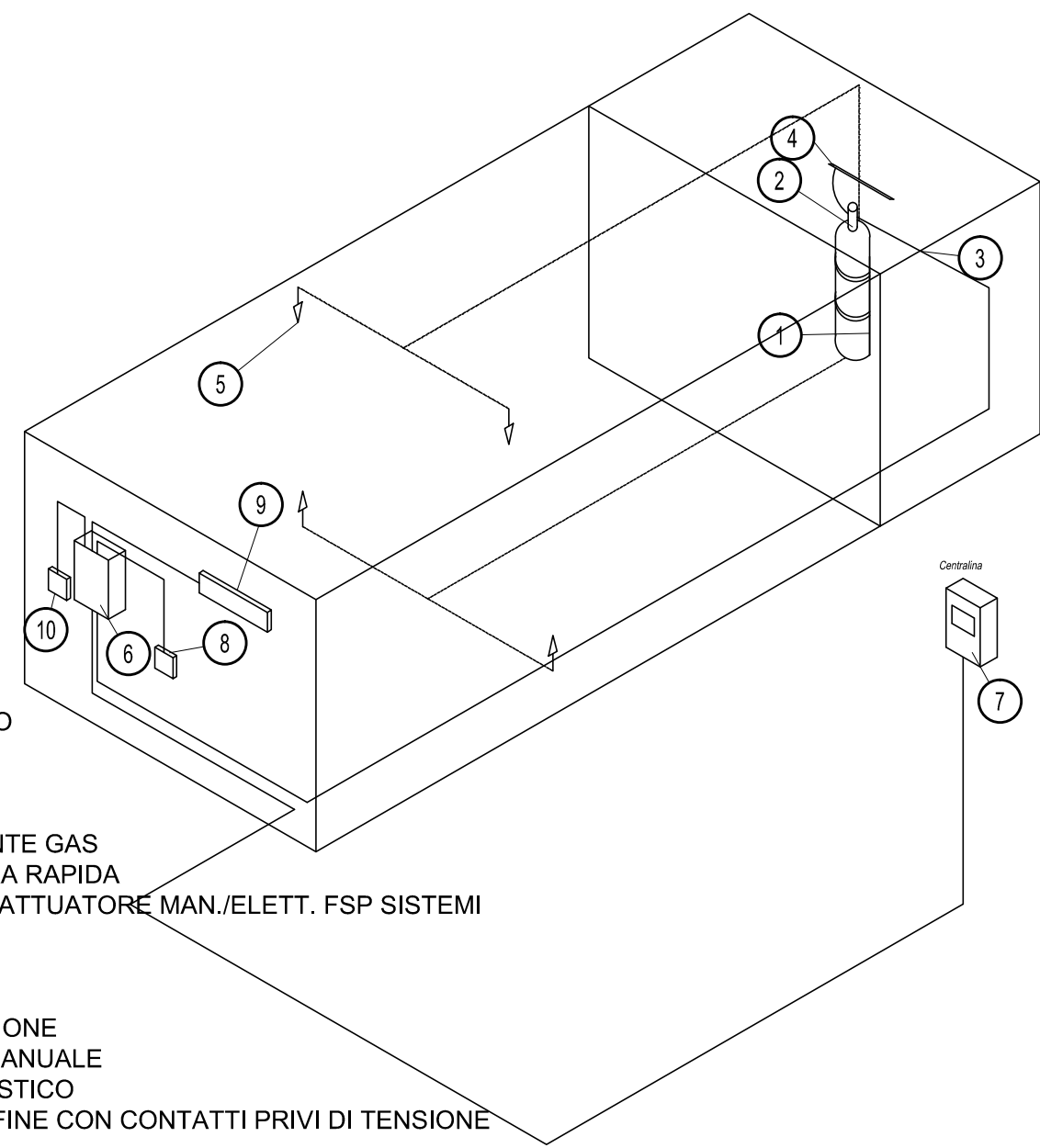


TIPOLOGICO IMPIANTO SPEGNIMENTO AUTOMATICO A GAS

IMPIANTO DI SPEGNIMENTO
SCHEMA TIPICO

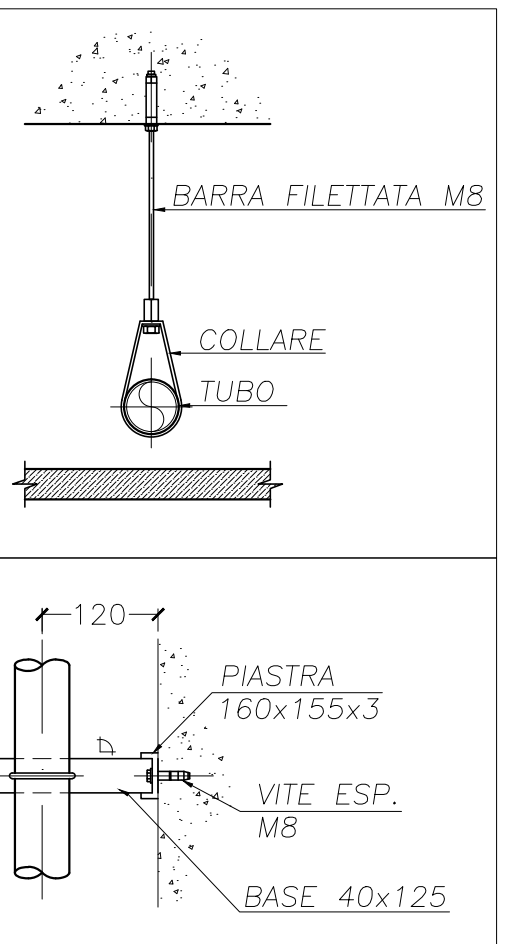
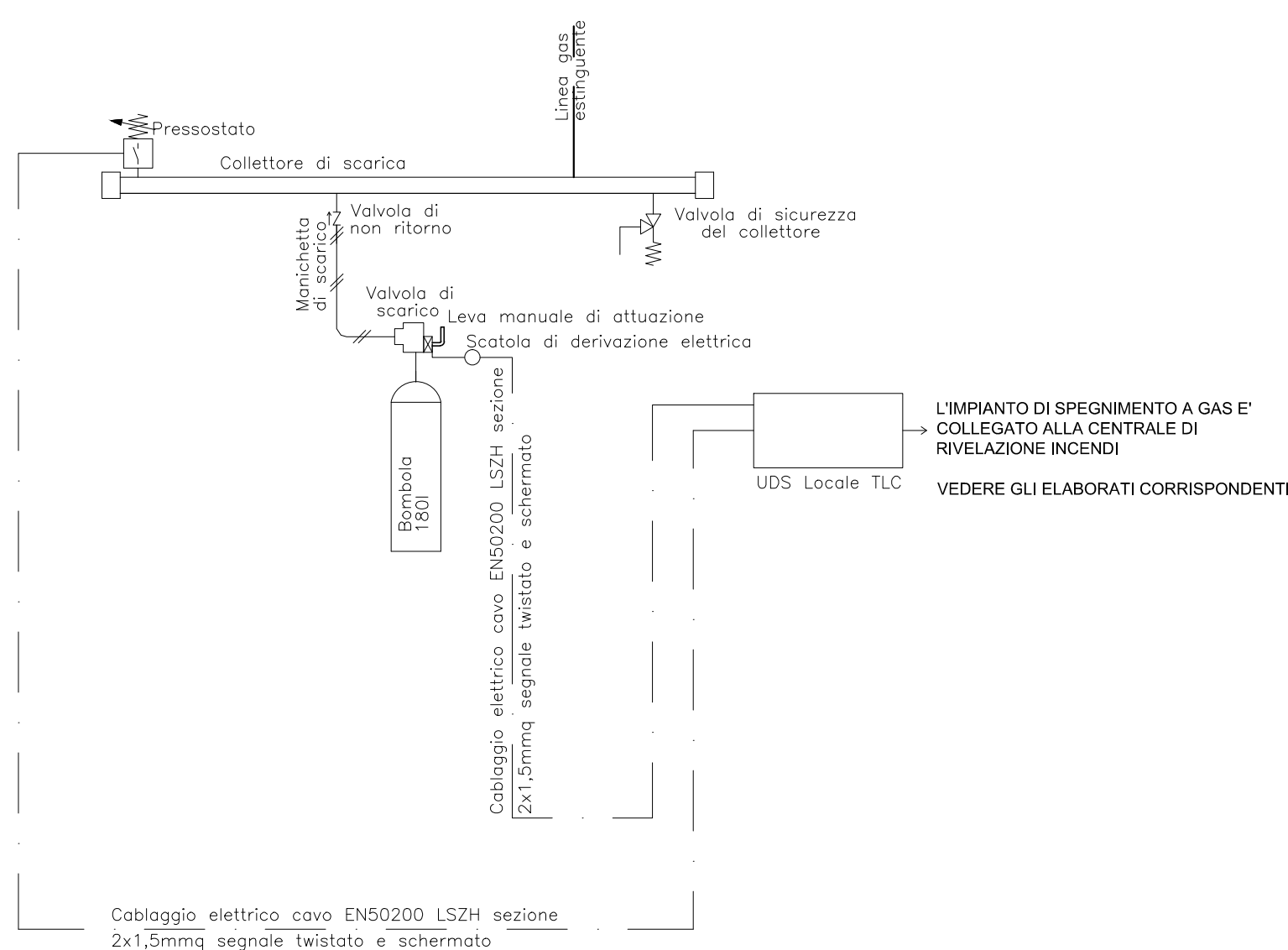
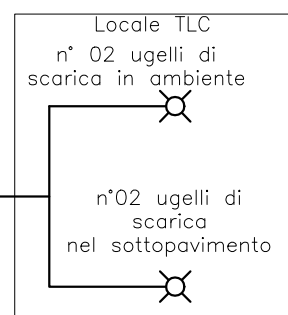
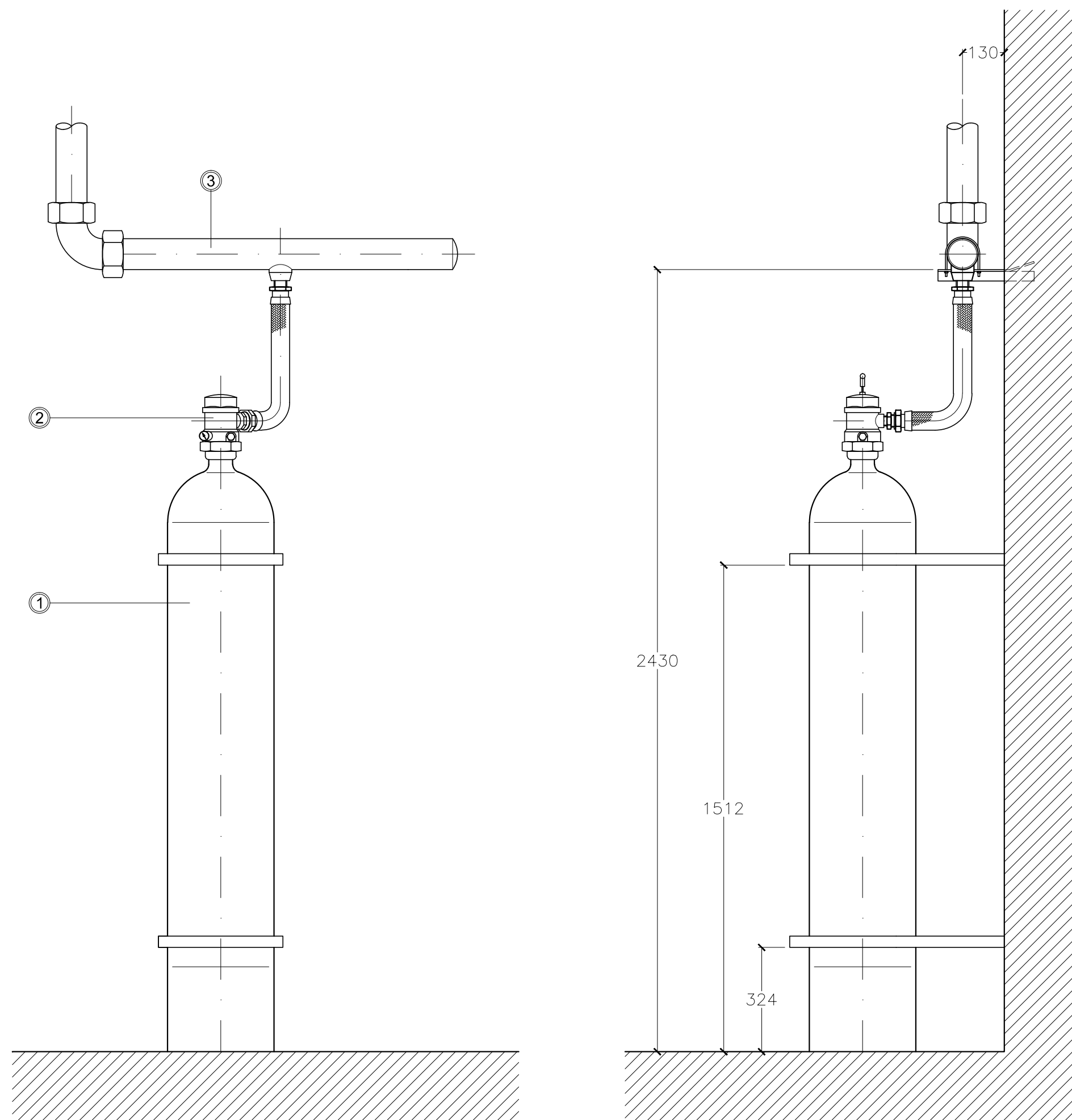
1. BOMBOLA CONTENENTE GAS
2. VALVOLA AD APERTURA RAPIDA
3. VALVOLA PILOTA CON ATTUATORE MAN./ELETT. FSP SISTEMI
4. COLLETTORE
5. UGELLI
6. UDS
7. CENTRALE DI RIVELAZIONE
8. PULSANTE ELETTRICO/MANUALE
9. ALLARME OTTICO/ACUSTICO
10. MORSETTIERA DI CONFINE CON CONTATTI PRIVI DI TENSIONE



- ① - BOMBOLA 180 l.
- ② - RASTRELLIERA
- ③ - VALVOLA PER NEVAC
- ④ - MANICHETTA DI SCARICO
- ⑤ - VALVOLA NON RITORNO
- ⑥ - COLLETTORE DI SCARICA
- ⑦ - ORIFIZIO CALIBRATO
- ⑧ - VALVOLA DI SICUREZZA DEL COLLETTORE

LEGENDA

- ① - BOMBOLA
- ② - VALVOLA AD APERTURA RAPIDA
- ④ - COLLETTORE DI RACCOLTA



COMMITTENTE:

PROGETTAZIONE:

U.O. IMPIANTI INDUSTRIALI E TECNOLOGICI

PROGETTO DEFINITIVO

VELOCIZZAZIONE LINEA SAN GAVINO - SASSARI - OLBIA

VARIANTE DI BAULADU

FABBRICATI TECNOLOGICI IMBOCCO NORD GN01

IMPIANTO SPEGNIMENTO A GAS ESTINGUENTE

SCHEMA FUNZIONALE

SCALA :
-:-

COMMESSA	LOTTO	FASE	ENTE	TIPO DOC.	OPERA/DISCIPLINA	PROGR.	REV.
RR0H	01	D	17	DX	AI 0306	001	A

Revis.	Descrizione	Redatto	Data	Verificato	Data	Approvato	Data	Autorizzato Data
A	Emissione esecutiva	E. Boglietti	Marzo 2018	M. Damiani	Marzo 2018	T. Pooleri	Marzo 2018	A. Falaschi Marzo 2018