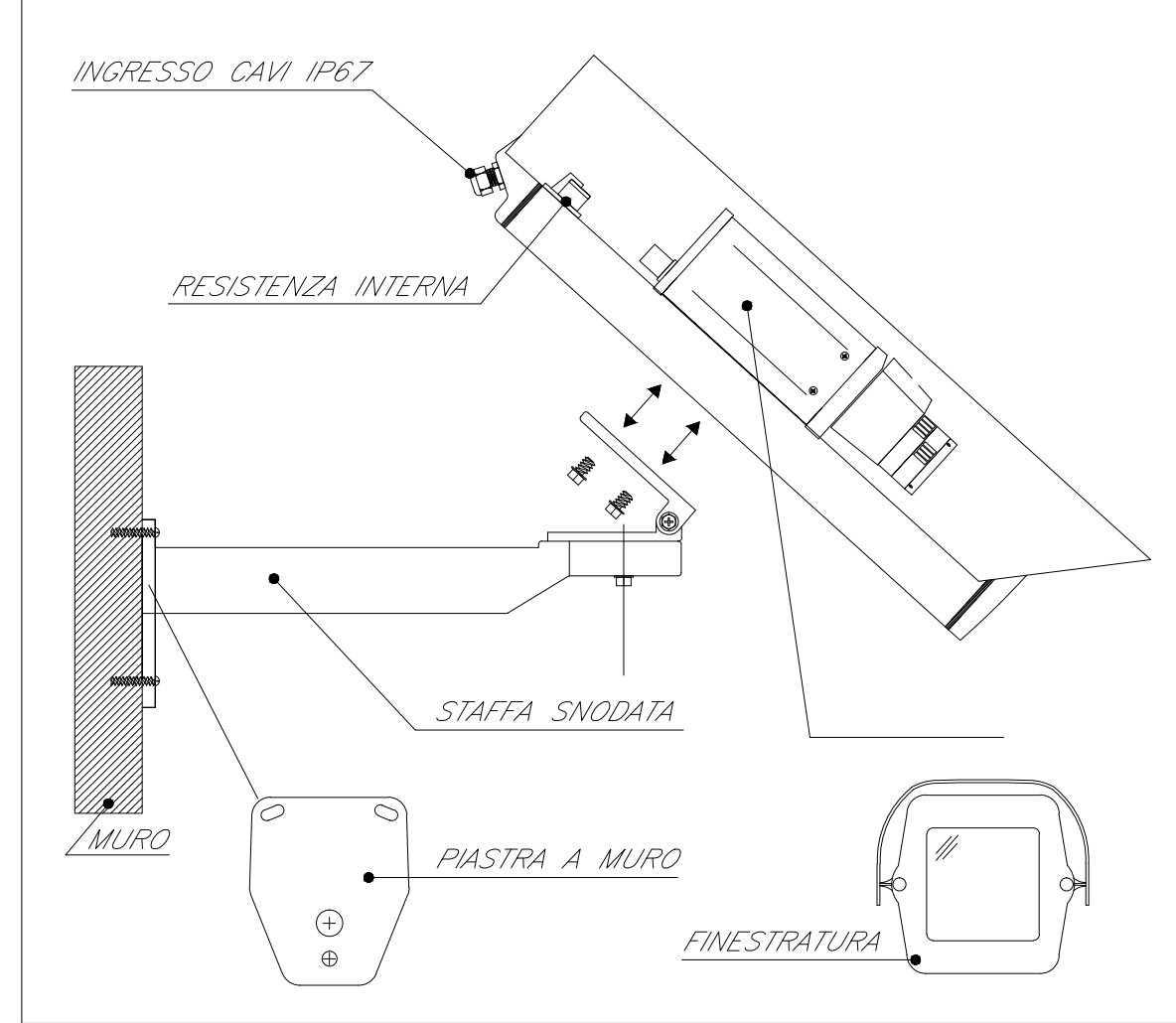
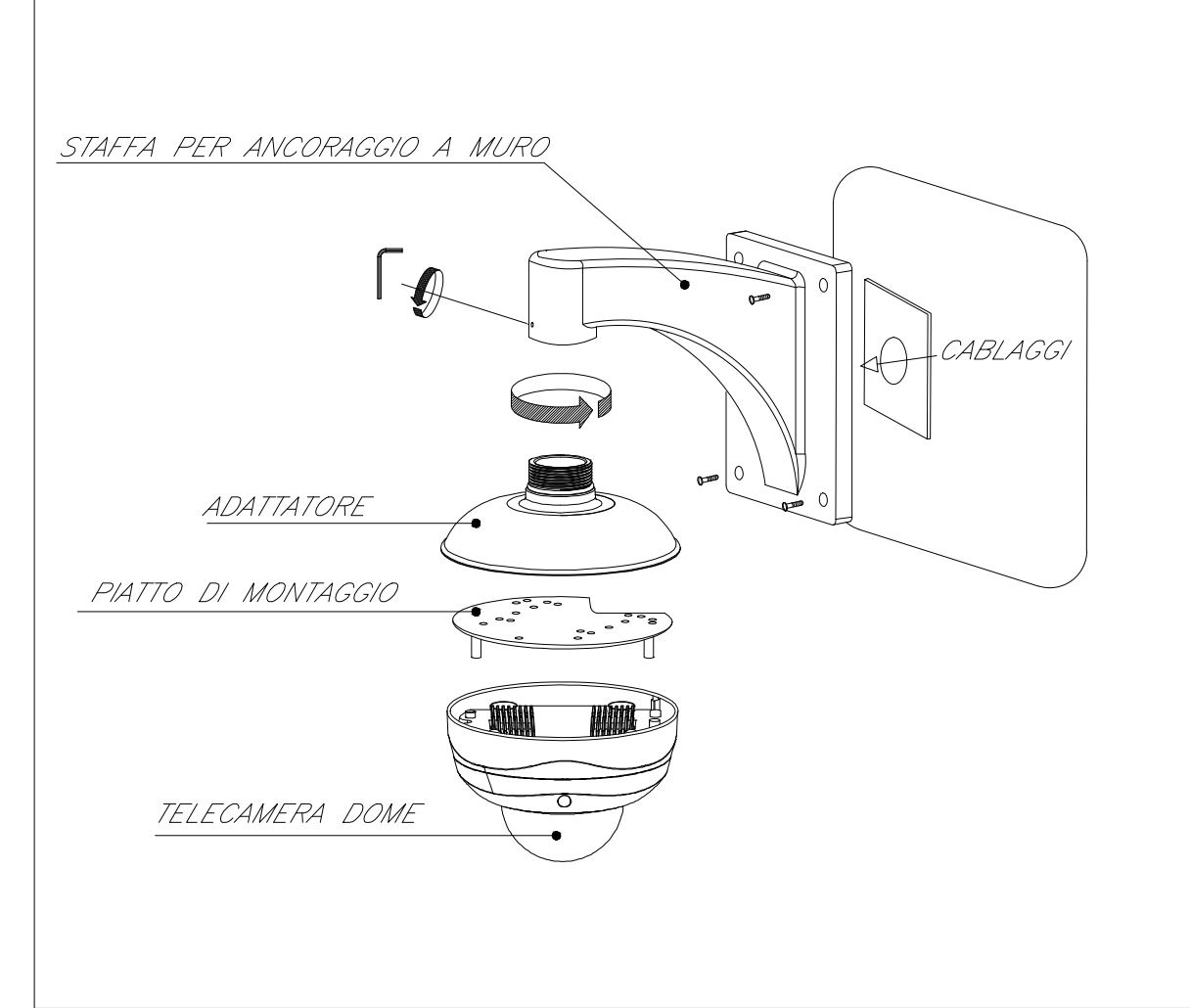


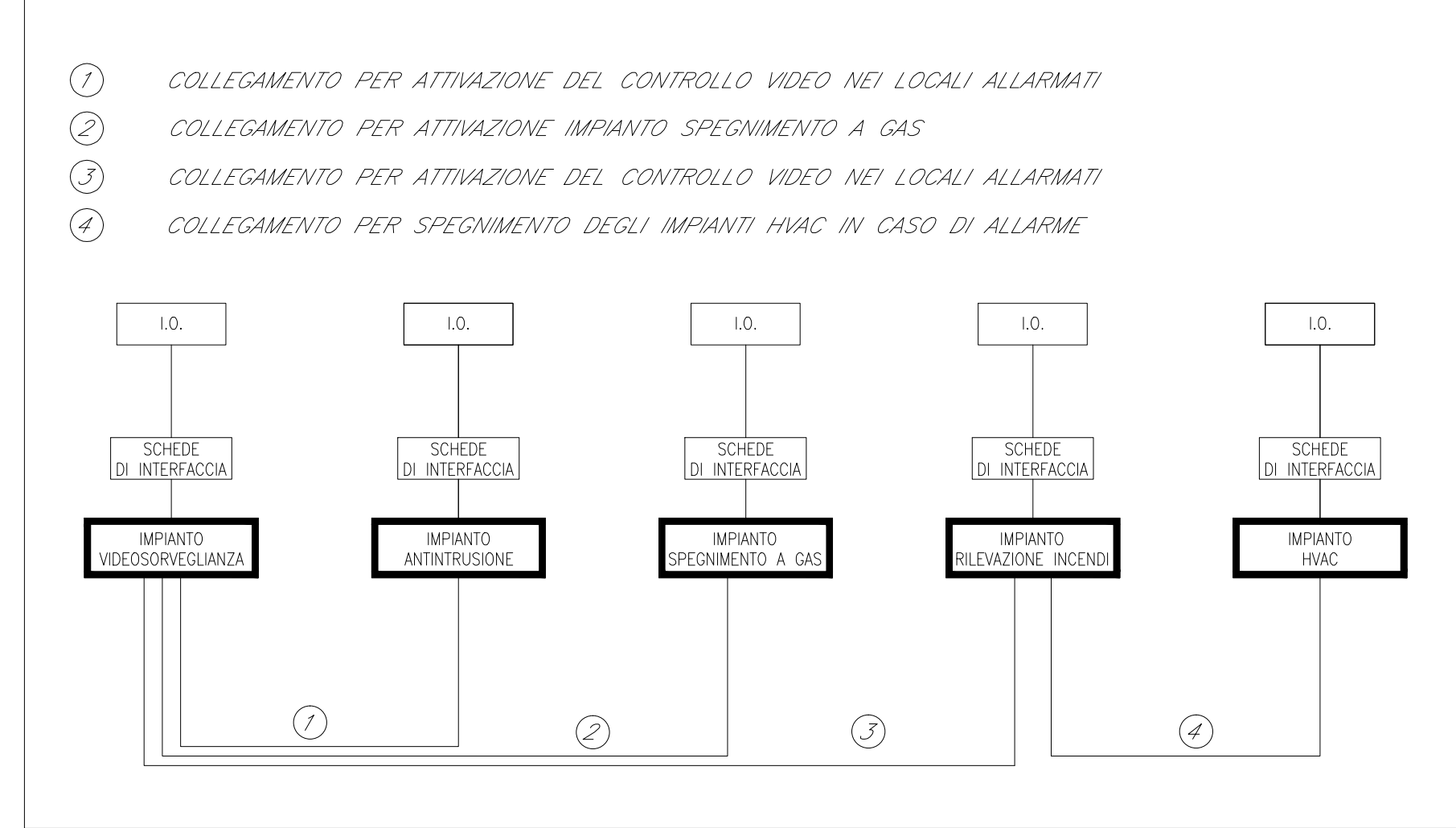
INSTALLAZIONE TIPO DI TELECAMERA IN CUSTODIA DA ESTERNO CON PROTEZIONE ANTIVANDALO



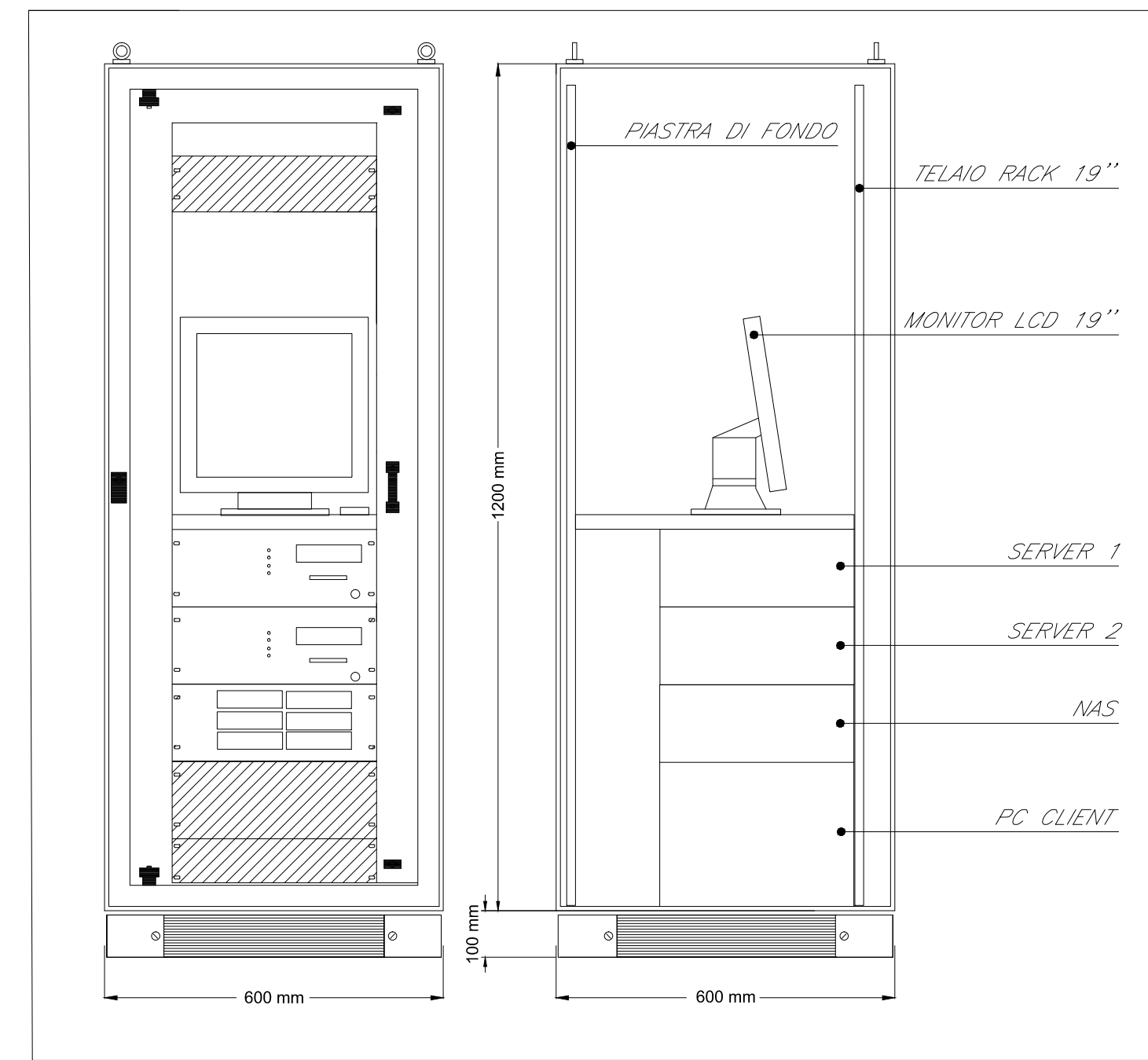
INSTALLAZIONE TIPO A PARETE DI TELECAMERA DOME DA ESTERNO



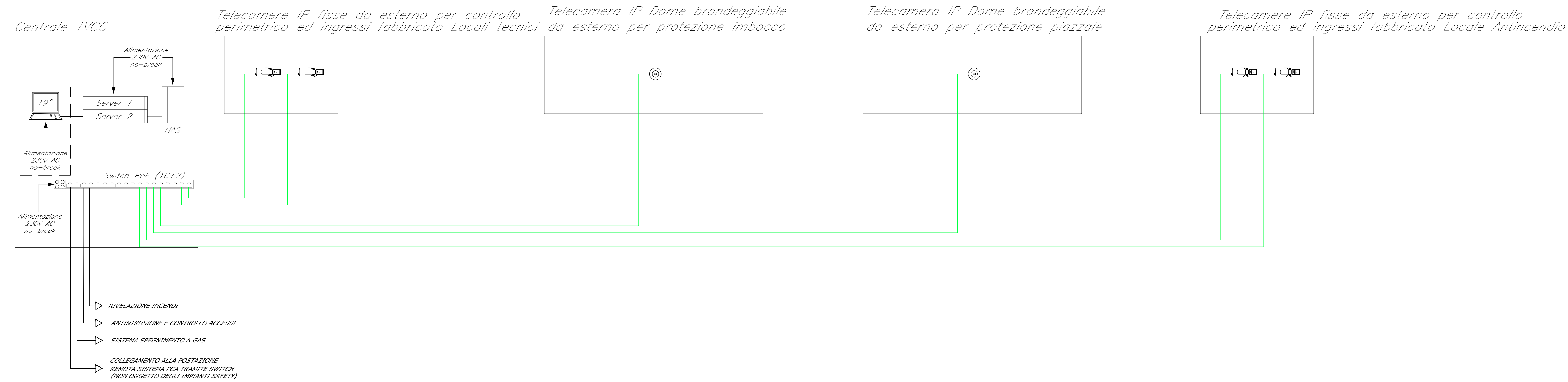
COORDINAMENTO LOCALE DEGLI IMPIANTI



ARMADIO RACK 19" TVCC



SCHEMA TIPOLOGICO IMPIANTO TVCC



LEGENDA	
Elemento	Descrizione
	Telecamera di tipo fisso da esterno installata a parete o su palina con protezione antivandalo
	Telecamera IP Dome da esterno brandeggiabile antivandalo
	Switch per alimentazione e segnale telecamere - Tecnologia PoE

TABELLA CAVI					
Elemento	Designazione	Formazione	Tipologia	Servizio	Infilaggio
		AWG #12(24)	FTP Cat6a - S/SH	Alimentazione e Segnale	PVC #=50mm

NOTE

1.LE TELECAMERE ESTERNE AL FABBRICATO SARANNO COLLEGATE AL NAS (FACCENTE PARTE DELL'IMPIANTO TVCC, OGGETTO DEL SEGUENTE APPALTO) E INTERFACCATE TRAMITE SWITCH CON IL POSTO CENTRALE.

COMMITTENTE:

PROGETTAZIONE:

U.O. IMPIANTI INDUSTRIALI E TECNOLOGICI

PROGETTO DEFINITIVO

VELOCIZZAZIONE LINEA SAN GAVINO - SASSARI - OLBIA

VARIANTE DI BONORVA - TORRALBA

AREA DI SICUREZZA GALLERIA MONTE MARTIS IMBOCCO SUD

IMPIANTO TVCC

SCHEMA FUNZIONALE

SCALA : -

COMMESSA LOTTO FASE ENTE TIPO DOC. OPERA/DISCIPLINA PROGR. REV.

RR0H 04 D 17 DX AN5103 001 A

Revis.	Descrizione	Redatto	Data	Verificato	Data	Approvato	Data	Autorizzato Data
A	Emissione esecutiva	E. Beletta	Marzo 2018	M. Damiani	Marzo 2018	T. Paolotti	Marzo 2018	A. Falaschi Marzo 2018