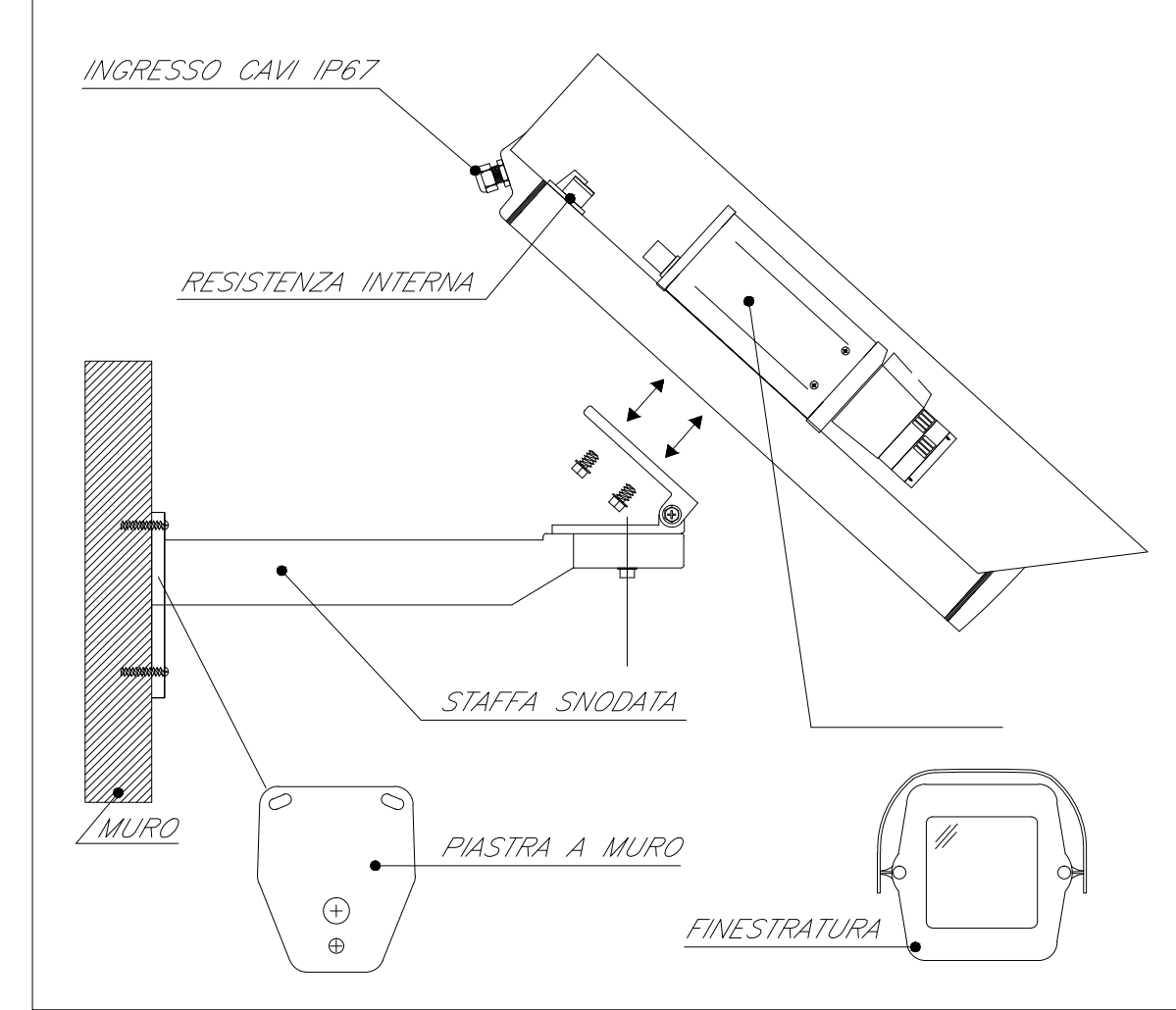
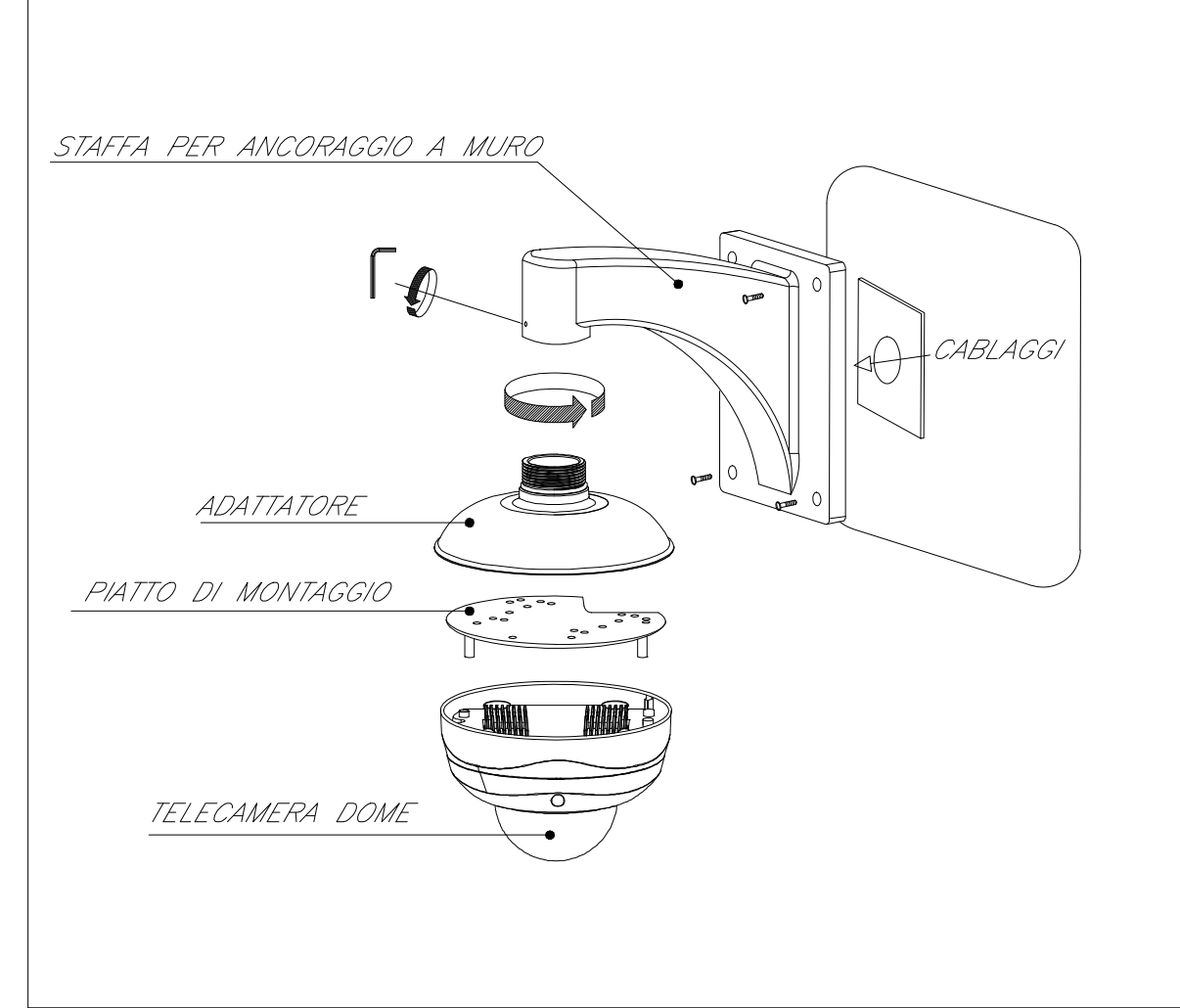


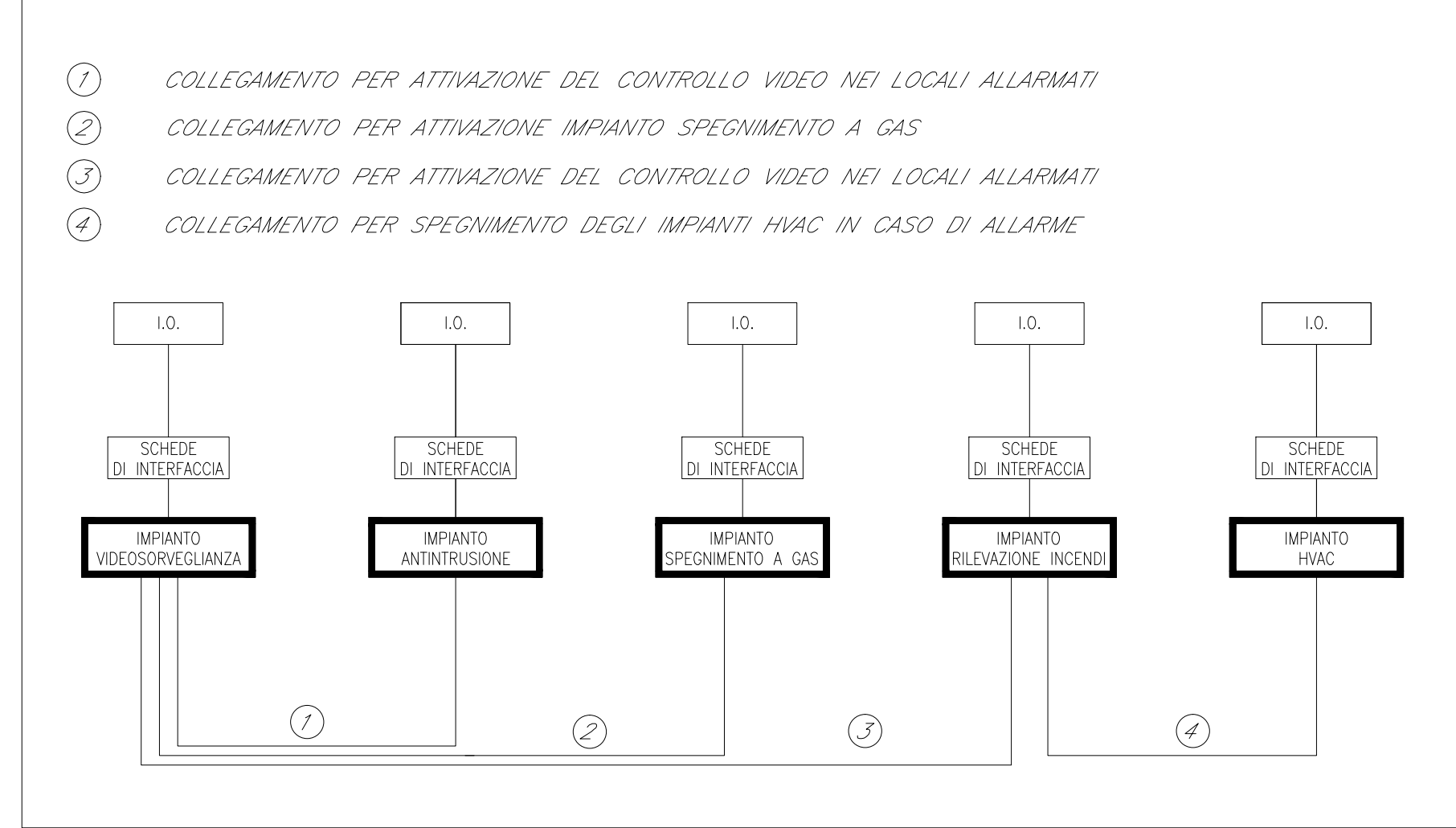
INSTALLAZIONE TIPO DI TELECAMERA IN CUSTODIA DA ESTERNO CON PROTEZIONE ANTIVANDALO



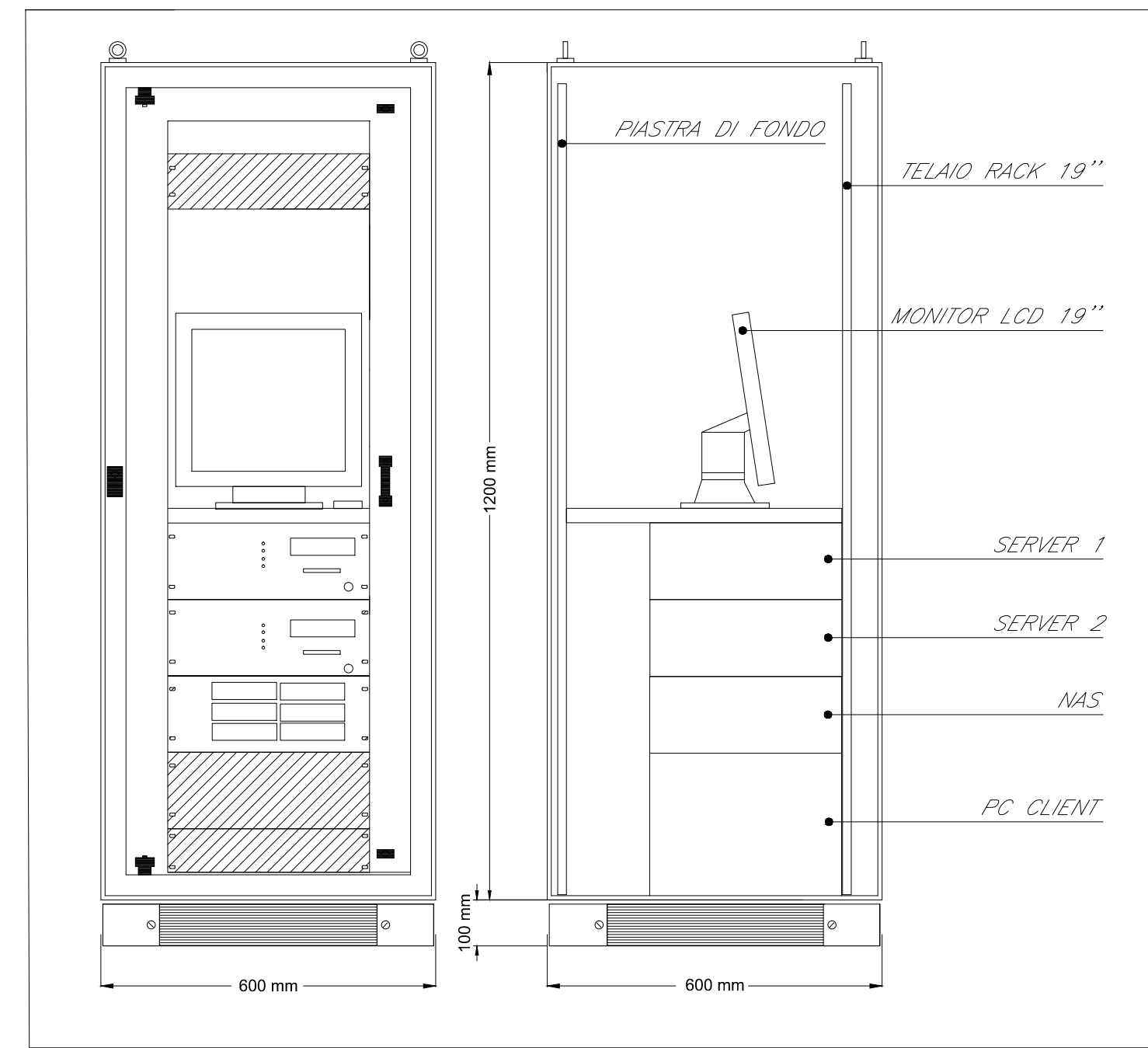
INSTALLAZIONE TIPO A PARETE DI TELECAMERA DOME DA ESTERNO



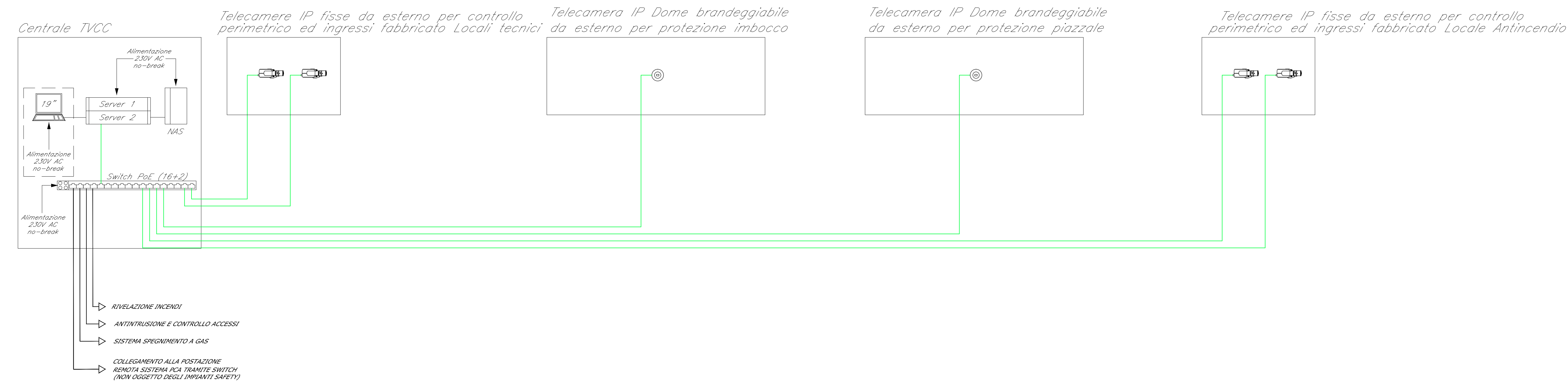
COORDINAMENTO LOCALE DEGLI IMPIANTI



ARMADIO RACK 19" TVCC



SCHEMA TIPOLOGICO IMPIANTO TVCC



LEGENDA

Elemento	Descrizione
	Telecamera IP fissa da esterno installata a parete o su palina con protezione antivandalo
	Telecamera IP Dome da esterno brandeggiabile antivandalo
	Switch per alimentazione e segnale telecamera - Tecnologia PoE

TABELLA CAVI

Elemento	Designazione	Formazione	Tipologia	Servizio	Infilaggio
		ABC 4x2x24	FTP Cat.6a - SCA	Alimentazione e Segnale	PVC Ø=50mm

NOTE
 1.LE TELECAMERE ESTERNE AL FABBRICATO SARANNO COLLEGATE AL NAS (PARTE DI PARTE DELL'IMPIANTO TVCC OGGETTO DEL SEGUENTE APPALTO) E INTERFACCATE TRAMITE SWITCH CON IL POSTO CENTRALE.

COMMITTENTE:

PROGETTAZIONE:

U.O. IMPIANTI INDUSTRIALI E TECNOLOGICI

PROGETTO DEFINITIVO

VELOCIZZAZIONE LINEA SAN GAVINO - SASSARI - OLBIA
 VARIANTE DI BONORVA - TORRALBA
 AREA DI SICUREZZA GALLERIA GIAVE IMBOCCO NORD
 IMPIANTO TVCC
 SCHEMA FUNZIONALE

SCALA :

-

COMMESSA LOTTO FASE ENTE TIPO DOC. OPERA/DISCIPLINA PROGR. REV.

RR0H 04 D 17 DX AN5203 001 A

Revis.	Descrizione	Redatto	Data	Verificato	Data	Approvato	Data	Autorizzato Data
A	Emissione esecutiva	E. Belli	Marzo 2018	M. Damiani	Marzo 2018	T. Pacaletti	Marzo 2018	A. Falaschi Marzo 2018