

COMMITTENTE:

PROGETTAZIONE:

**DIREZIONE TECNICA
 UO TECNOLOGIE CENTRO**

PROGETTO DEFINITIVO

VELOCIZZAZIONE LINEA SAN GAVINO - SASSARI - OLBIA

VARIANTE DI BAULADU

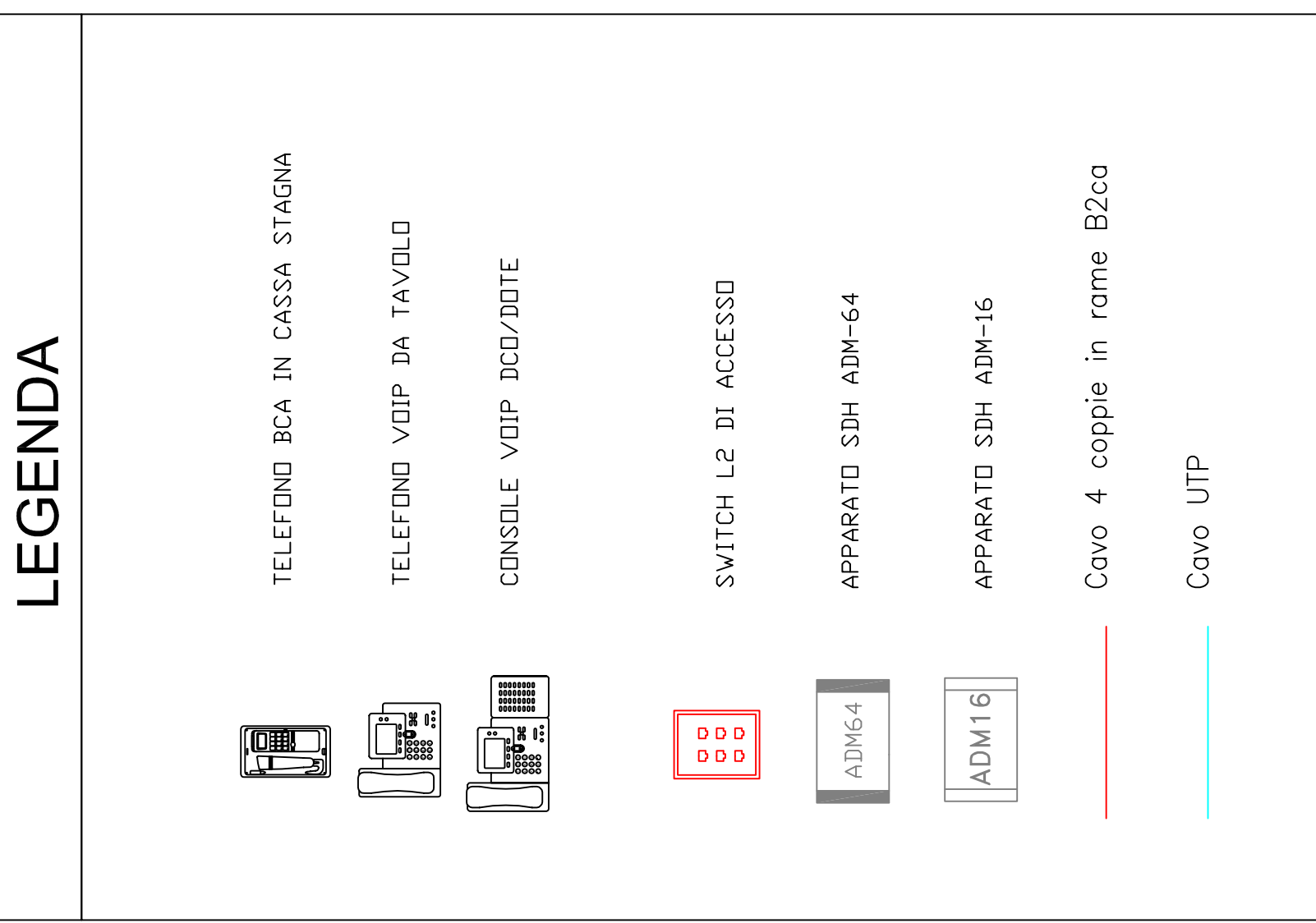
Impianti di Telecomunicazioni
 Architettura del sistema STSI e ubicazione dei
 telefoni di stazione e di linea

SCALA: 1:XXXX

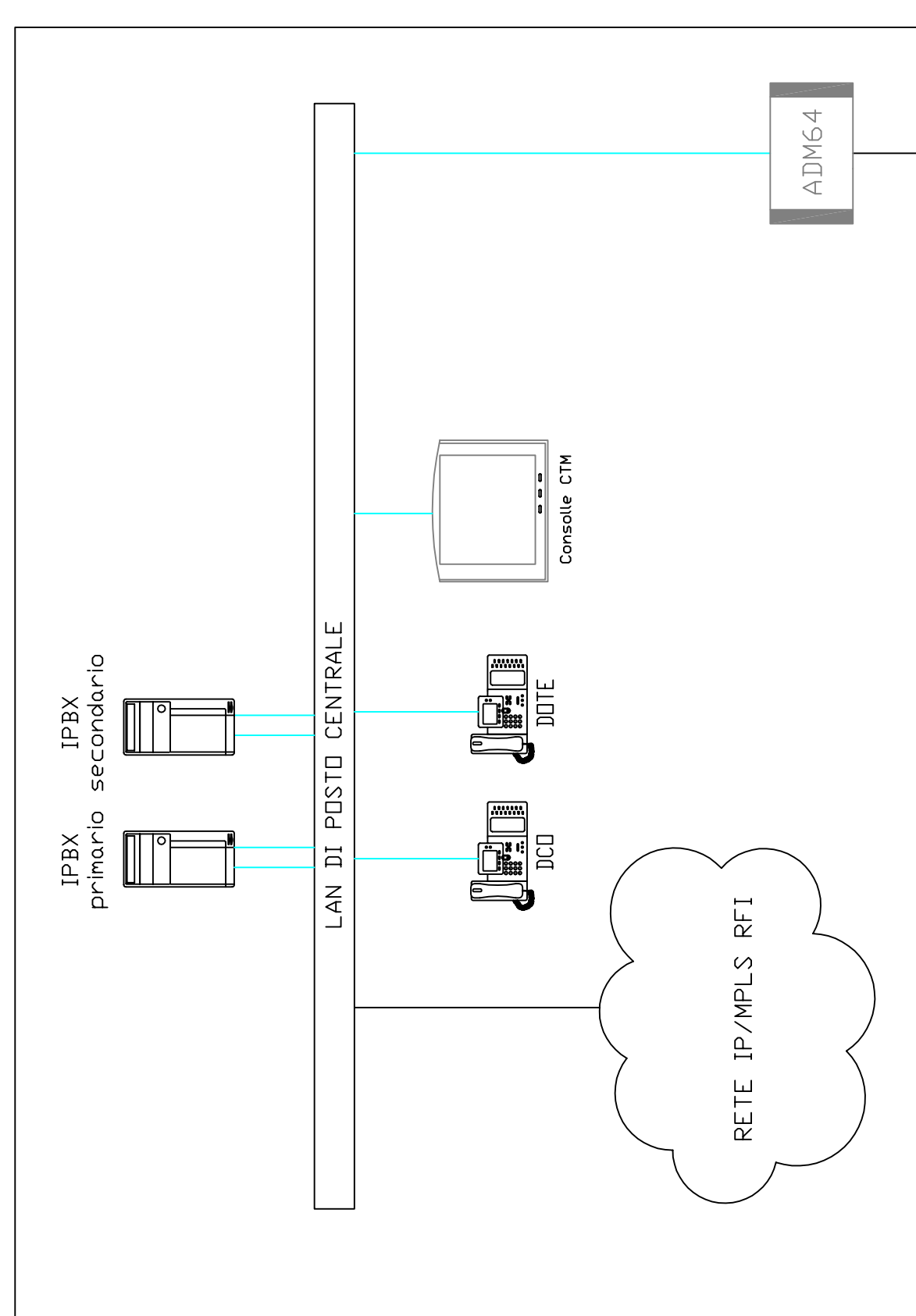
COMMESSA LOTTO FASE ENTE TIPO DOC. OPERA/DISCIPLINA PROGR. REV.

R10H 01 D 18 DX ST0001 002 A

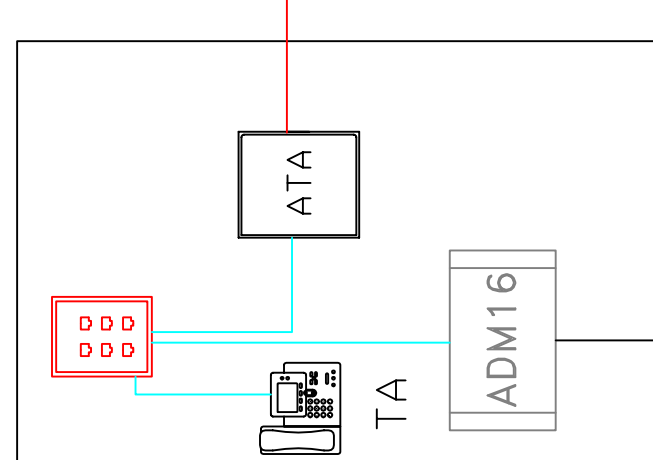
| Revis. | Descrizione | Redatto | Data | Verificato | Data | Approvato | Data | Autorizzato Data |
|--------|---------------------|-------------|------------|------------|------------|-----------|------------|--|
| A | Emissione esecutiva | G. Comarini | Marzo 2018 | X. Salini | Marzo 2018 | F. Pedem | Marzo 2018 | G. Cella Baccetti U.O. Tecnologie Centro Marzo 2018 |
| | | | | | | | | ITAFERR S.p.A. U.O. Tecnologie Centro Ing. Roberto Cella Baccetti Viale dell'Industria di Roma n° 7812 |



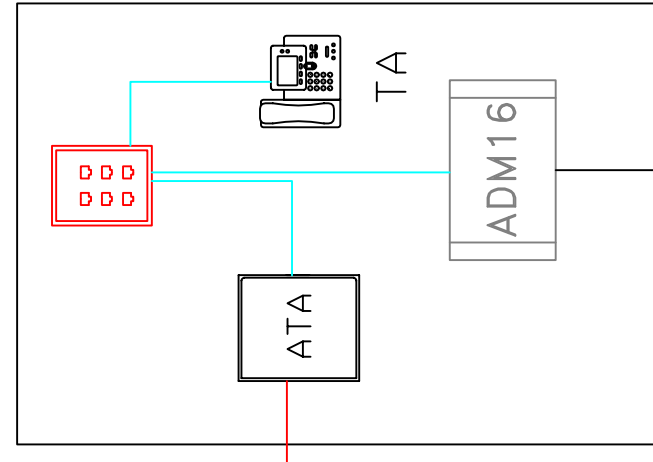
GALLERIA BAULADU 3826 m



LOCALE PGEP Sud



LOCALE PGEP Nord



RETE LUNGA DISTANZA

Imbocco Sud
pk 2+214

RETE LUNGA DISTANZA

Imbocco Nord
pk 6+040