

**DIREZIONE TECNICA  
UO TECNOLOGIE CENTRO**

**PROGETTO DEFINITIVO**

**VELOCIZZAZIONE LINEA SAN GAVINO - SASSARI - OLBIA**

**VARIANTE DI BAULADU**

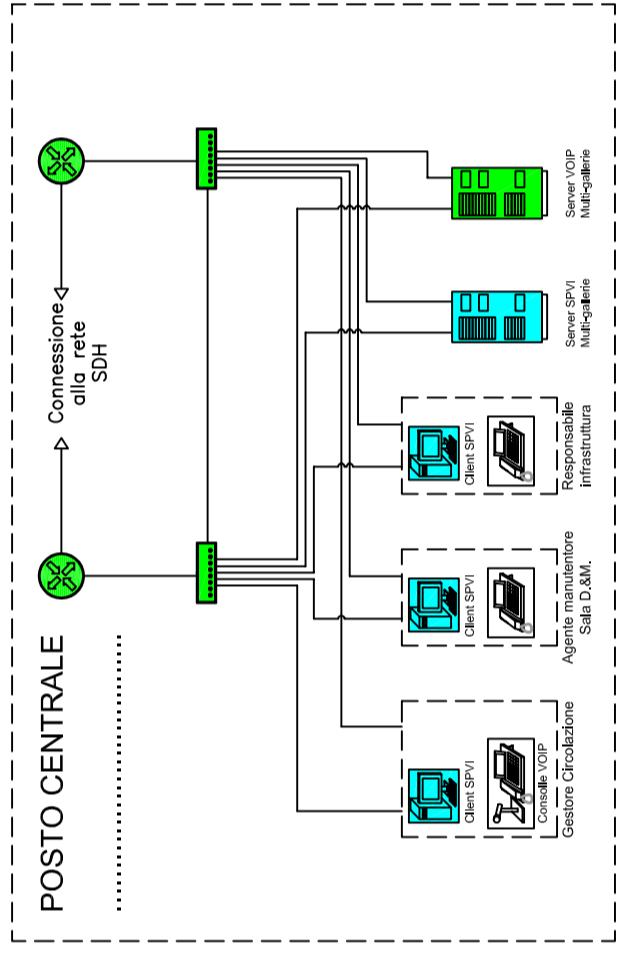
Impianti di Telecomunicazioni  
Architettura Rete Dati di Emergenza e  
Supervisione di galleria BAULADU

SCALA: 1:XXXX

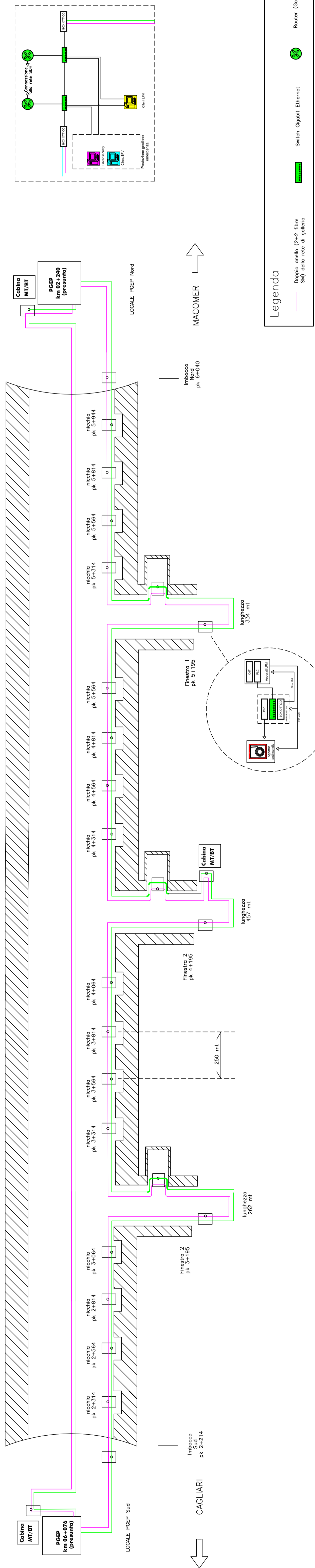
COMMESSA LOTTO FASE ENTE TIPO.DOC. OPERA/DISCIPLINA PROG. REV.

R180H 01 D 18 DX ST0000 001 A

Revis.	Descrizione	Redatto	Data	Verificato	Data	Approvato	Data	Autorizzato Data
A	Emissione esecutiva	G. Cioannini	Marzo 2018	M. Sallini	Marzo 2018	[Firma]	Marzo 2018	G. Cioannini



**GALLERIA BAULADU 3836 m**



COMMITTENTE:

PROGETTAZIONE: