

**DIREZIONE TECNICA
 UO TECNOLOGIE CENTRO**

PROGETTO DEFINITIVO
VELOCIZZAZIONE LINEA SAN GAVINO - SASSARI - OLBIA
 VARIANTE DI BONORVA - TORRALBA

Impianti di Telecomunicazioni
 Architettura del sistema STSI e ubicazione dei
 telefoni di stazione e di linea

SCALA:
 T:XXXX

COMMESSA LOTTO FASE ENTE TIPO DOC. OPERA/DISCIPLINA PROGR. REV.

R101 04 D 18 DX ST001 002 A

Revis.	Descrizione	Redatto	Data	Verificato	Data	Approvato	Data	Autorizzato/Dato
A	Emissione esecutiva	G. Comas	Marzo 2018	M. Salvi	Marzo 2018	T. Faldini	Marzo 2018	G. Gualdi Referente Agosto 2018
		A. C. C. C.						

ITALFER S.p.A.
 U.O. Tecnologie Centro
 Impianti di Telecomunicazioni
 Linee Ingegneria
 Via della Stazione 17
 00187 Roma

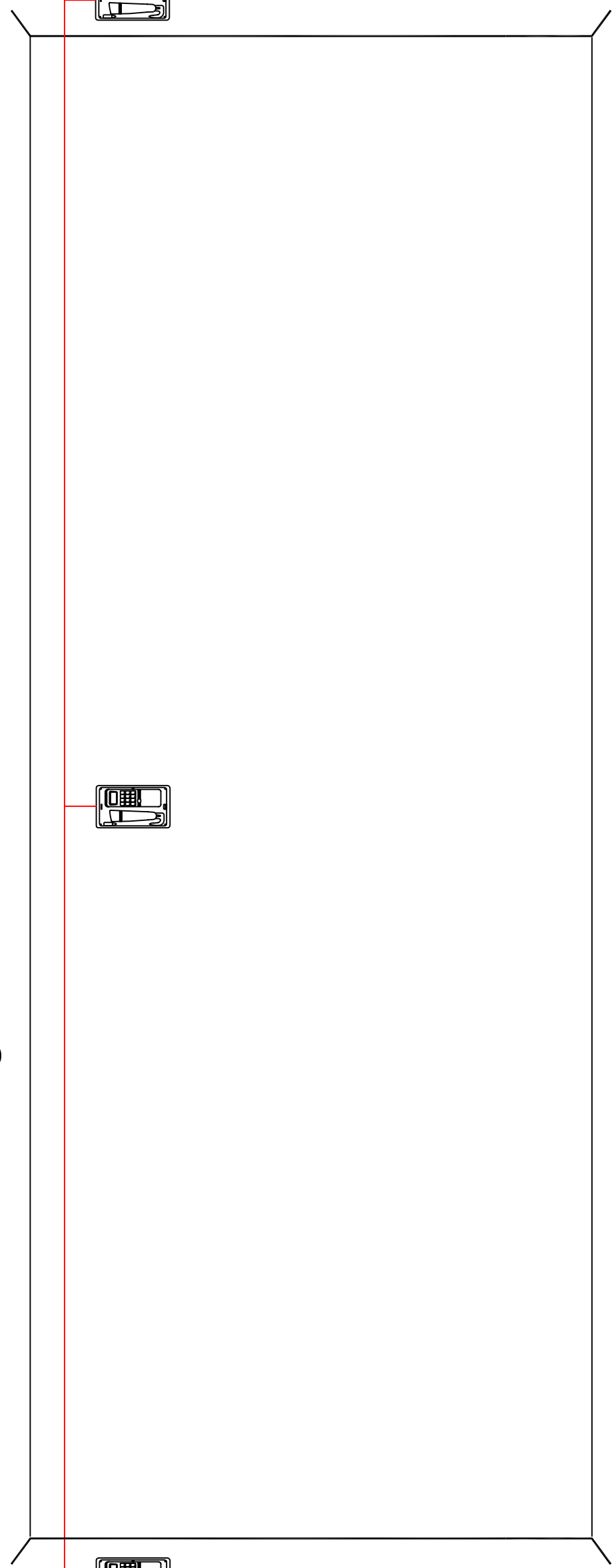
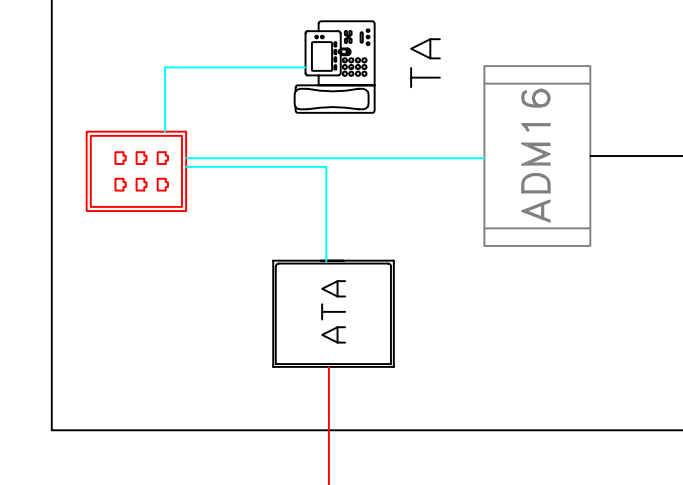
LEGENDA

- TELEFONO BCA IN CASSA STAGNA
- TELEFONO VOIP DA TAVOLO
- CONSOLE VOIP DCD/DOITE
- SWITCH L2 DI ACCESSO
- APPARATO SDH ADM-64
- APPARATO SDH ADM-16
- Cavo 4 coppie in rame B2ca
- Cavo UTP

GALLERIA BONORVA 2590 m

galleria Giave 1487 m

LOCALE PGEP Nord

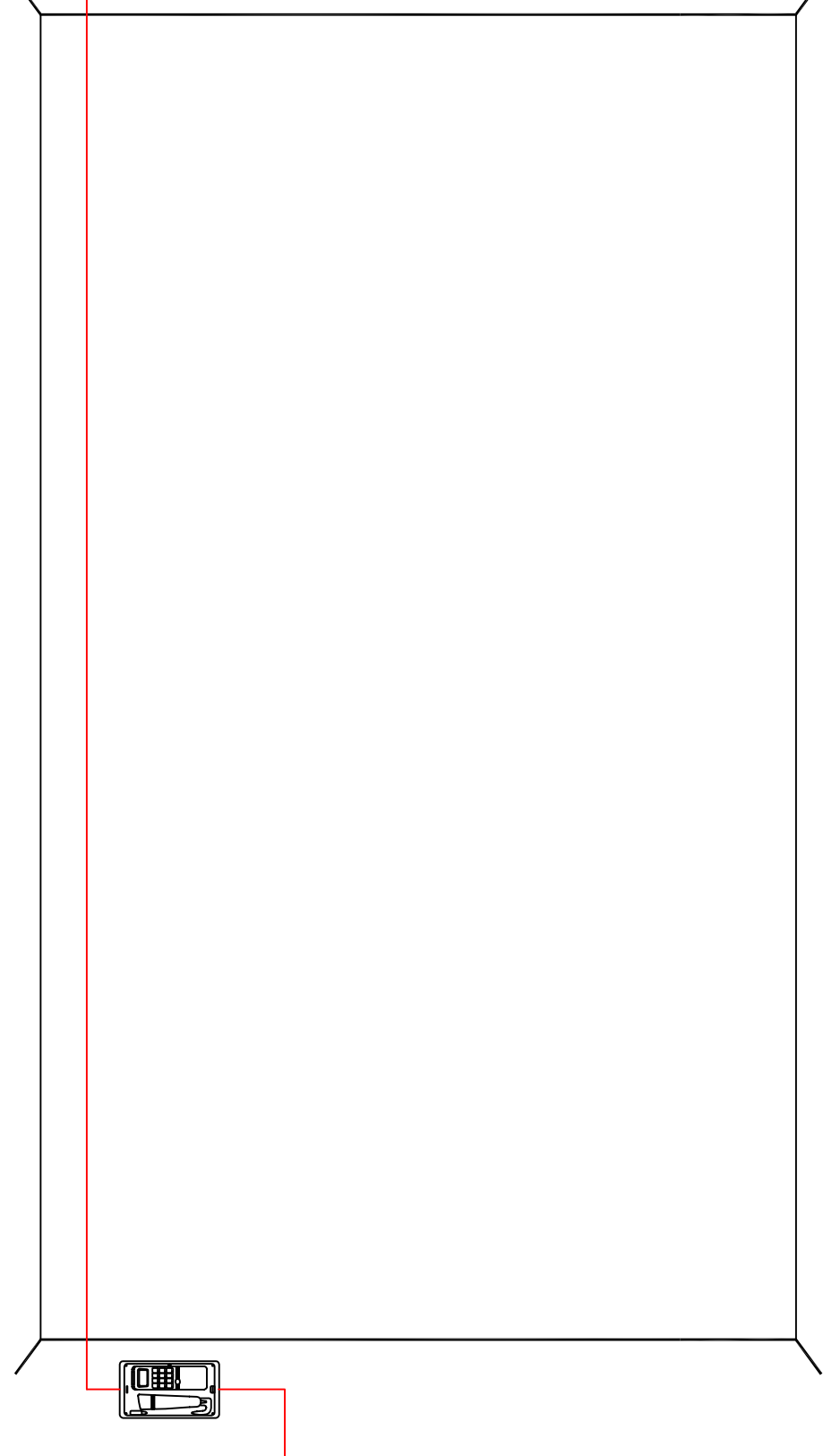
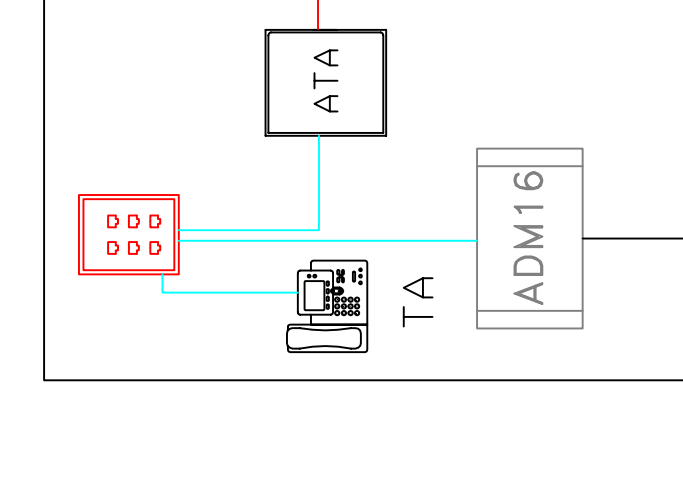


imbocco Nord
 pk 3+970

RETE LUNGA DISTANZA

galleria M.te Martis 921 m

LOCALE PGEP Sud



fine gall.
 pk 2+191

RETE LUNGA DISTANZA

POSTO CENTRALE CAGLIARI

