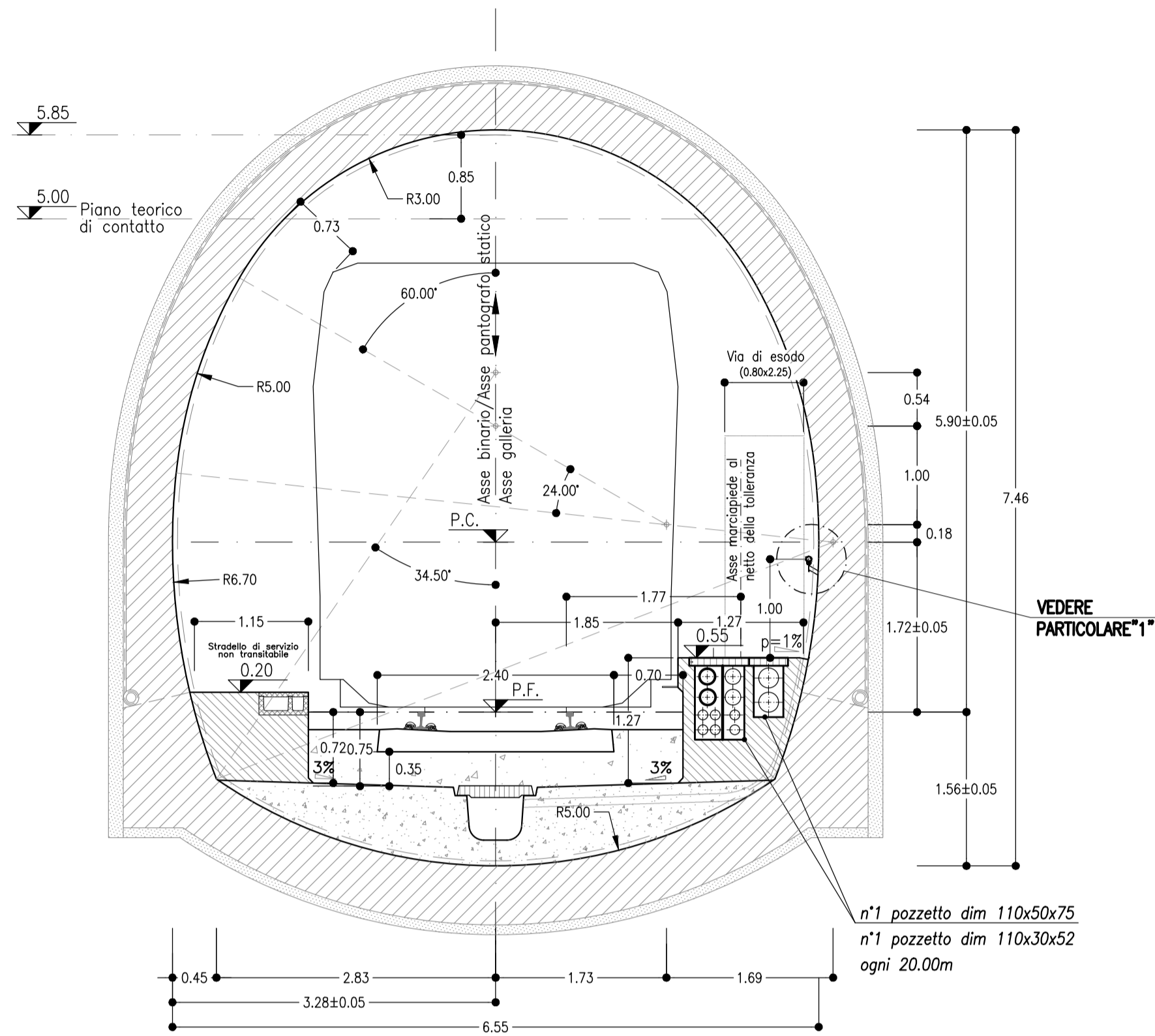


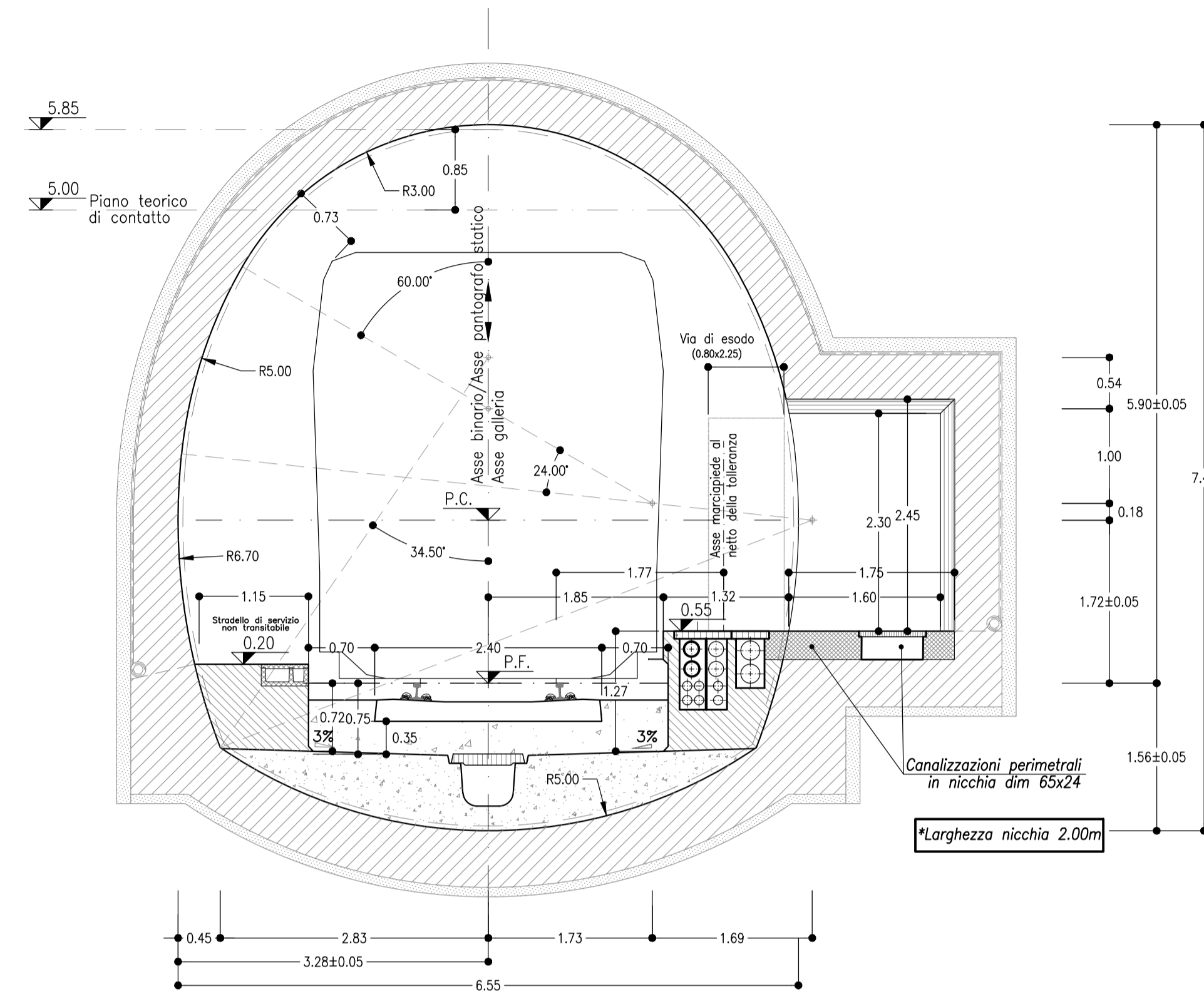
**GALLERIA NATURALE**  
SINGOLO BINARIO

SEZIONE CORRENTE  
SCALA 1:50



**GALLERIA NATURALE**  
SINGOLO BINARIO

SEZIONE IN CORRISPONDENZA DELLE NICCHIE LFM  
SCALA 1:50



**NOTA BENE**

- I CONTENUTI DELLE RAPPRESENTAZIONI GRAFICHE DELLE SEZIONI TIPO DI INTRADOSSO FANNO RIFERIMENTO AL MANUALE DI PROGETTAZIONE DELLE OPERE CIVILI RFI Codifica - RFI DTC SI MA IFS 001 A - PARTE II SEZIONI 4 E 6.

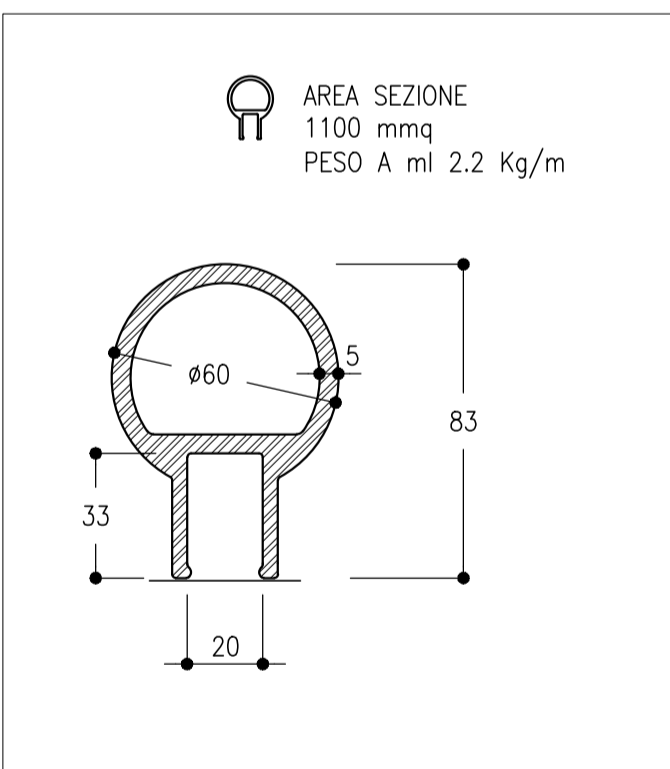
**NOTE**

- EVENTUALI DIFFERENZE TRA LE MISURE TOTALI E LE SOMMATORIE DELLE MISURE PARZIALI SONO DOVUTE AGLI ARROTONDAMENTI AUTOMATICI DI AUTOCAD.  
- PER LE DIMENSIONI DEI POZZETTI E DELLE CANALIZZAZIONI SI INTENDONO QUELLE UTILI AL NETTO DEI COPERCCHI.

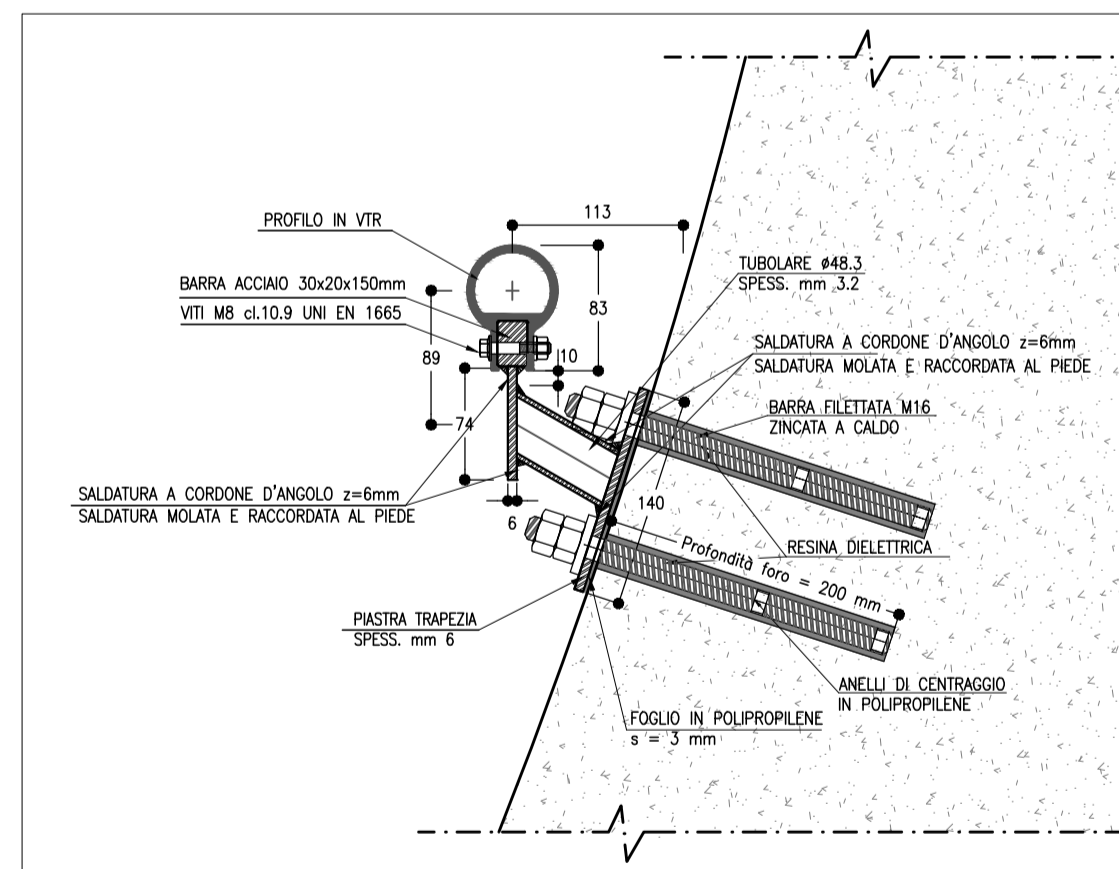
**LEGENDA**

P.C.= PIANO DEI CENTRI  
P.F.= PIANO DEL FERRO

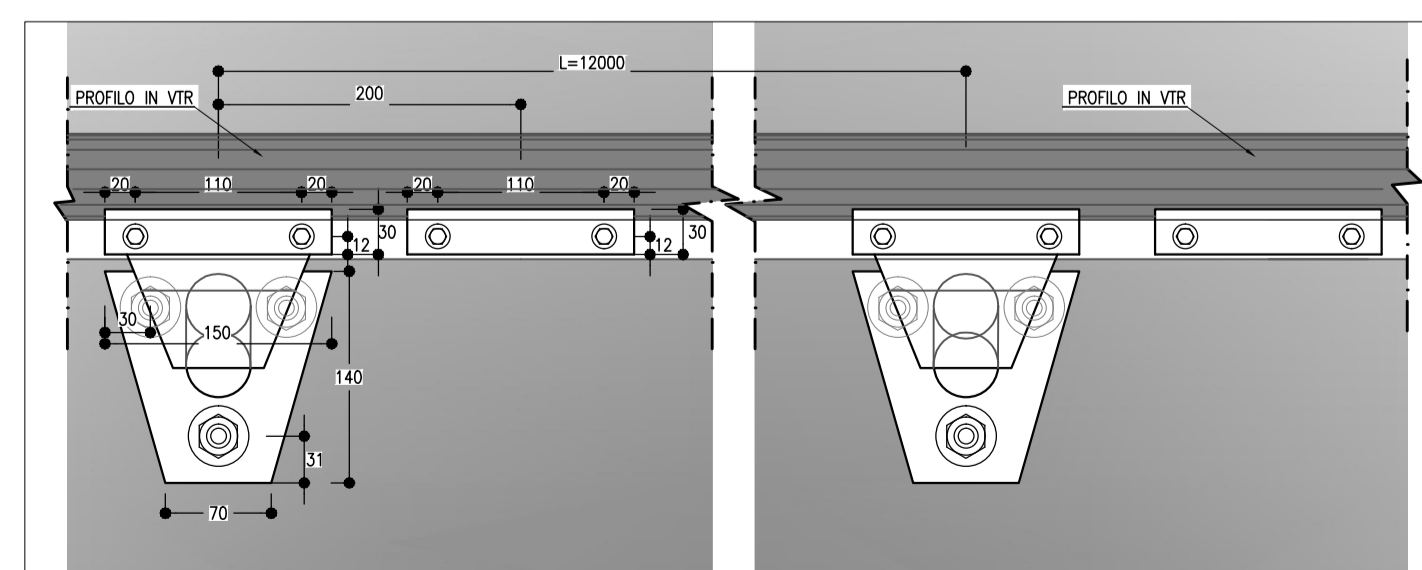
**PROFILO VTR**  
SCALA 1:2



**PARTICOLARE "1"**  
SCALA 1:5

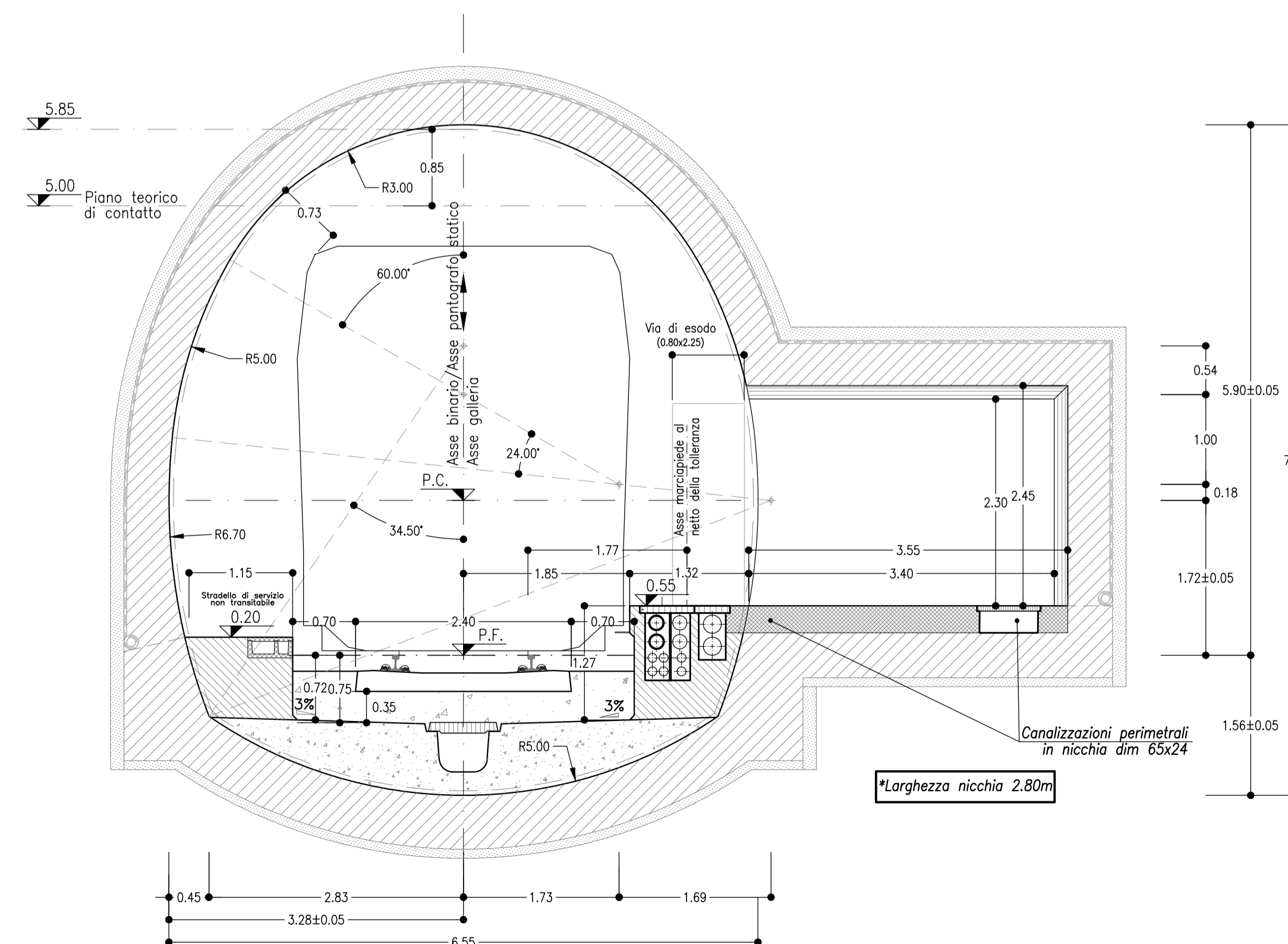


**PROSPETTO GIUNZIONE**  
SCALA 1:5



**GALLERIA NATURALE**  
SINGOLO BINARIO

SEZIONE IN CORRISPONDENZA DELLE NICCHIE TECNOLOGICHE  
SCALA 1:50



PROGETTAZIONE:



**U.O. GALLERIE**

**PROGETTO DEFINITIVO**

**VELOCIZZAZIONE LINEA SAN GAVINO - SASSARI - OLBIA**  
VARIANTE DI BAULADU

ELABORATI GENERALI  
Sezioni tipo di intradosso galleria di linea

SCALA:  
1:50

COMMESSA LOTTO FASE ENTE TIPO DOC. OPERA/DISCIPLINA Progr. REV.

RROH 01 D 07 WB GN0000 001 A

Revis.	Descrizione	Redatto	Data	Verificato	Data	Approvato	Data	Autorizzato	Data
A	Emissione esecutiva	H.Mohamed	Marzo 2018	G.Magli	Marzo 2018	T.Padellaro	Marzo 2018	A.Seghe	Marzo 2018