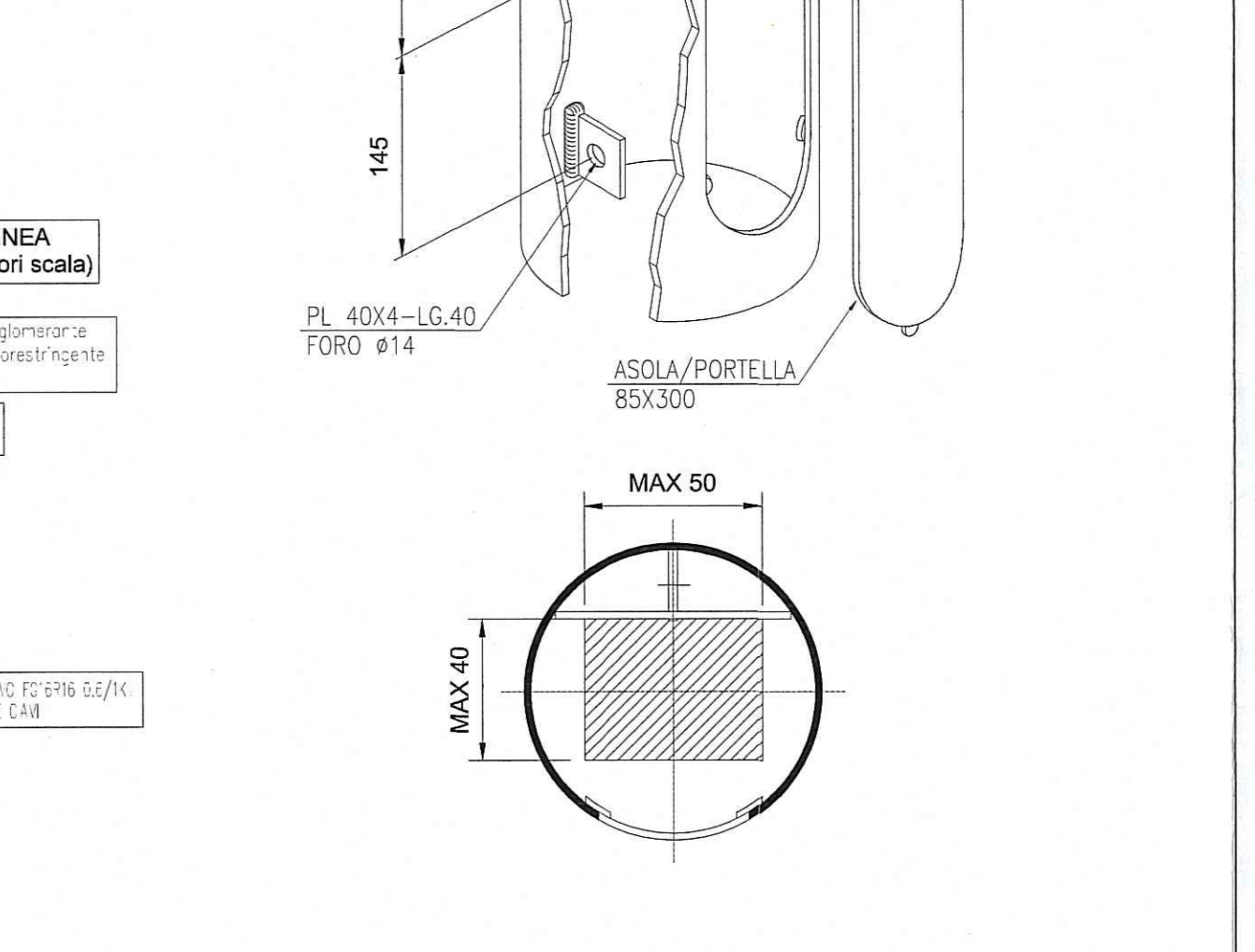
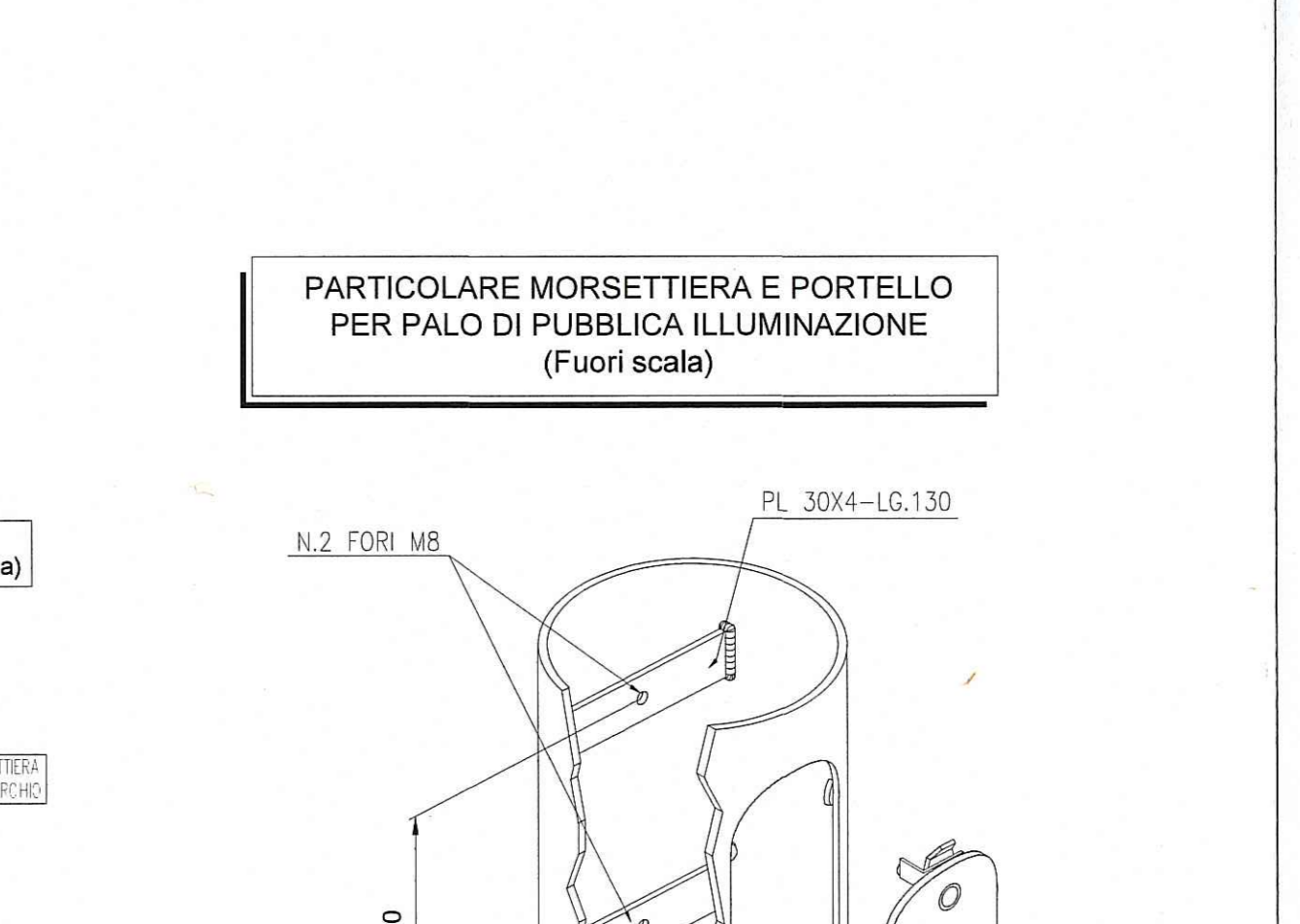
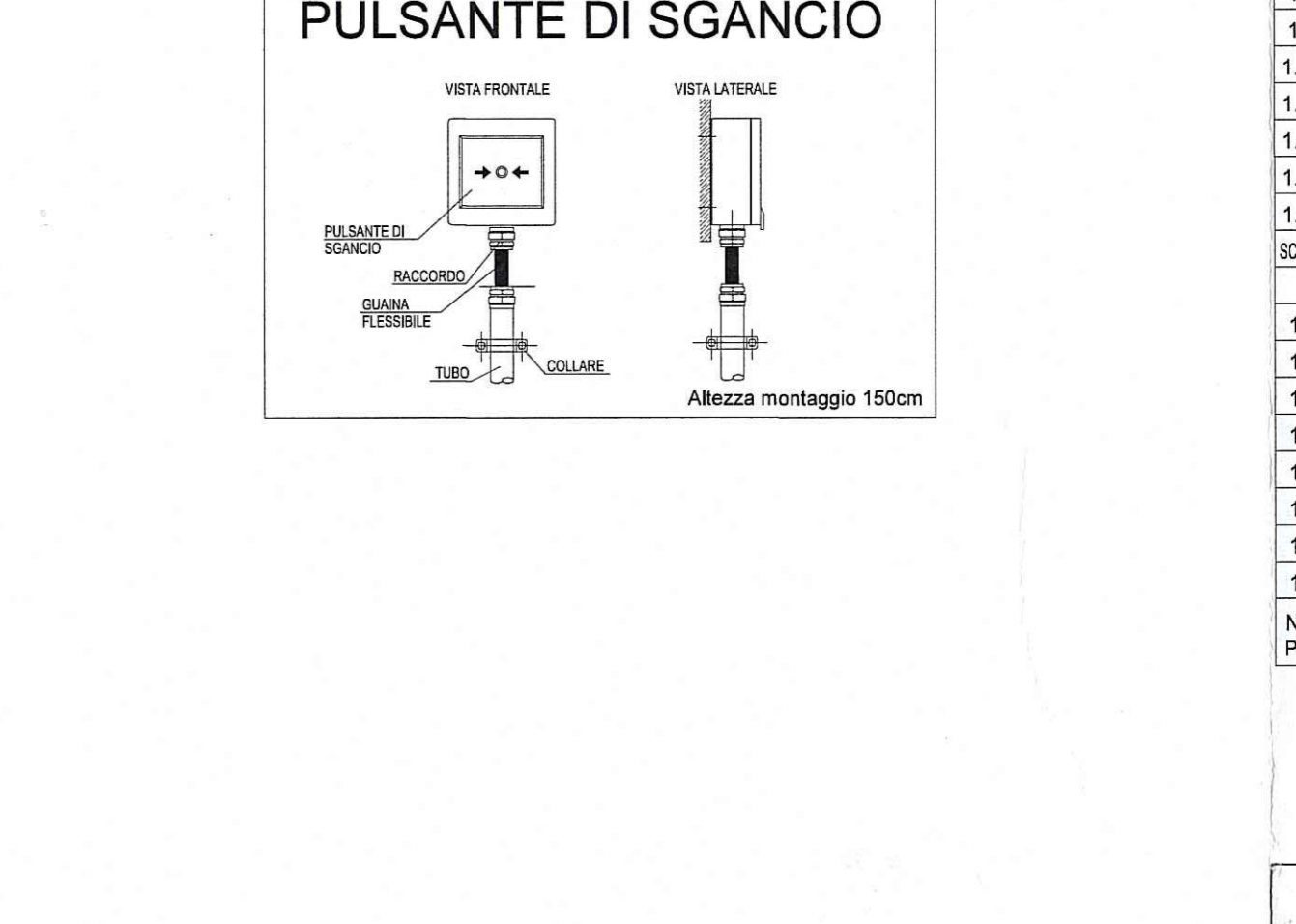
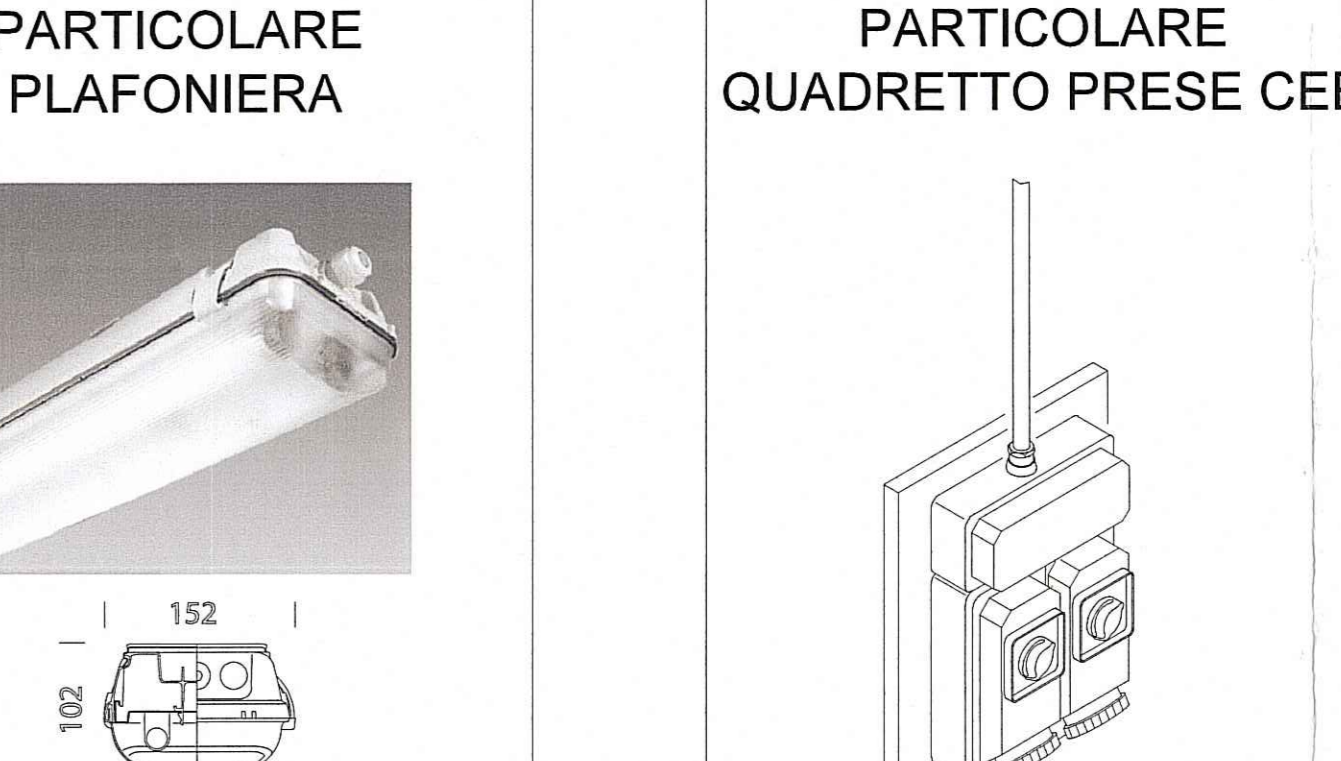
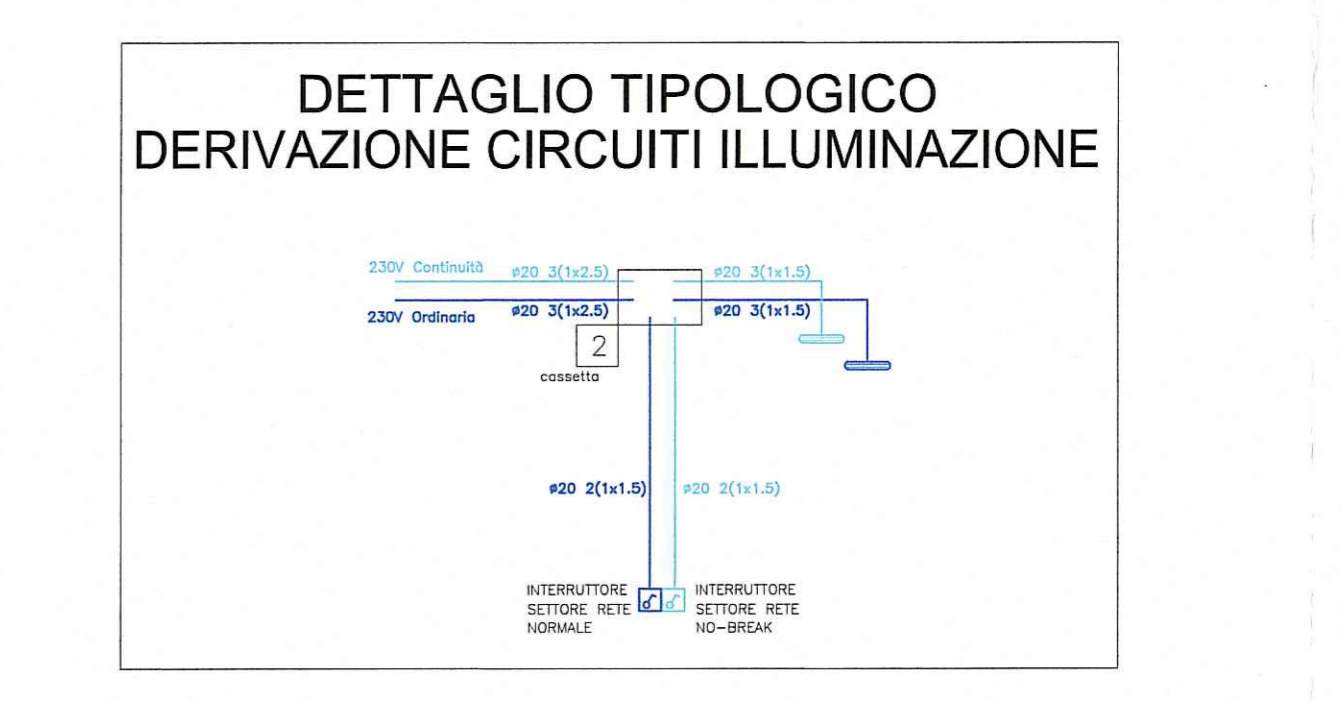
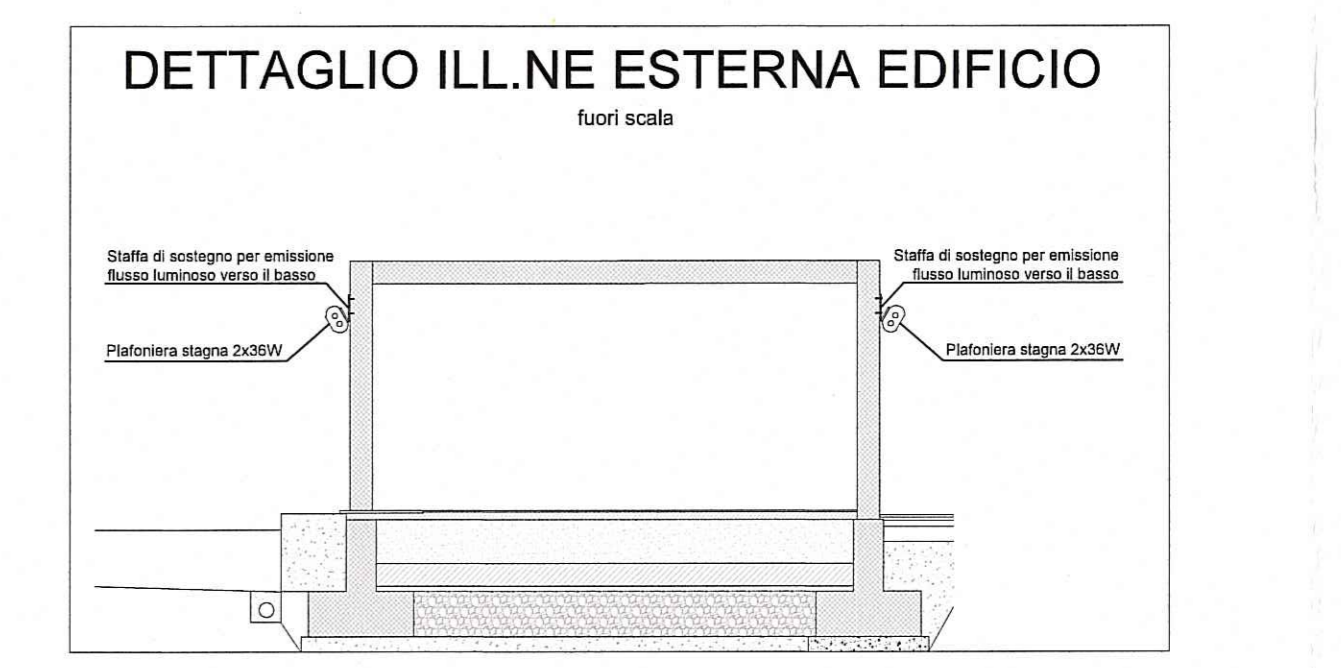
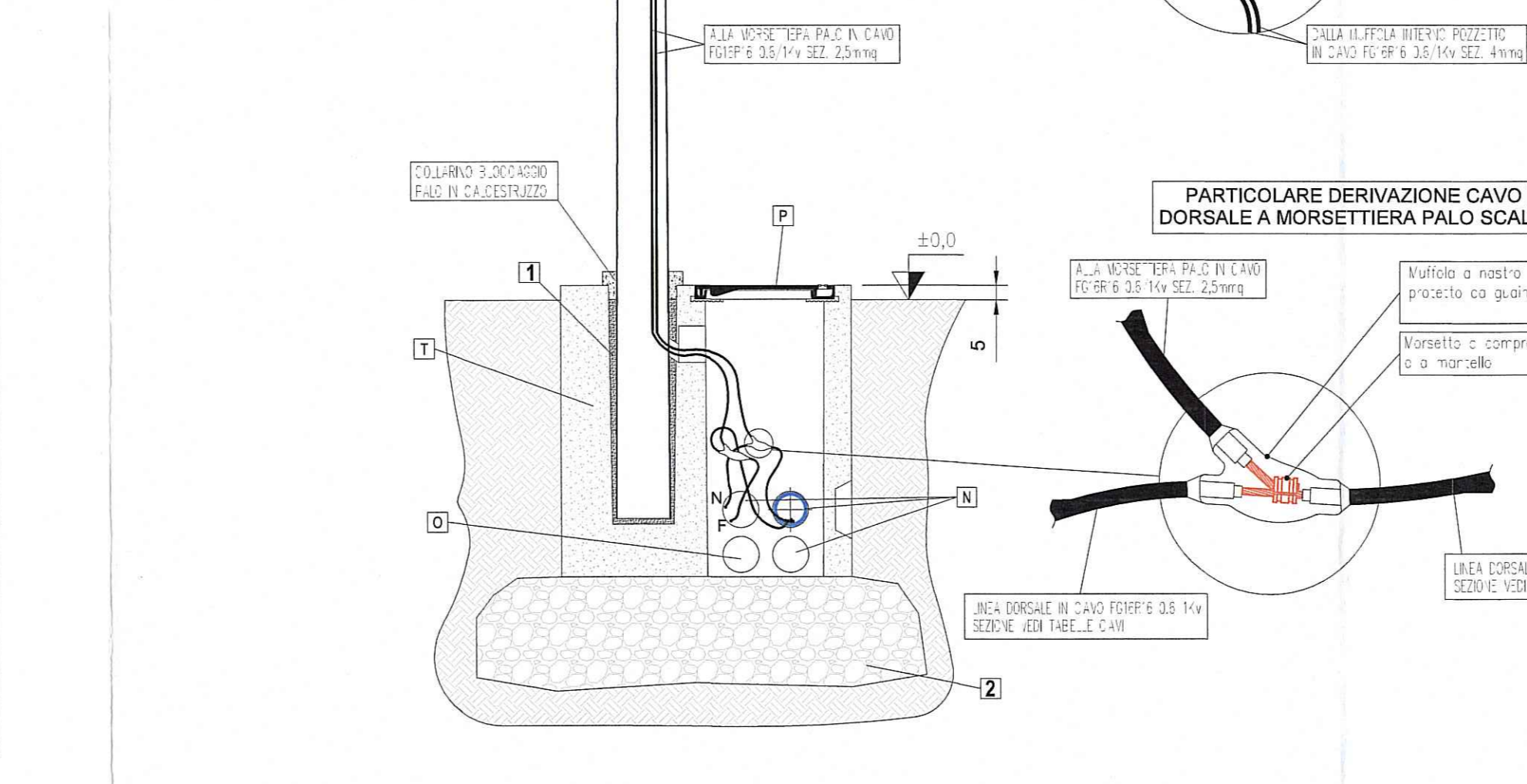
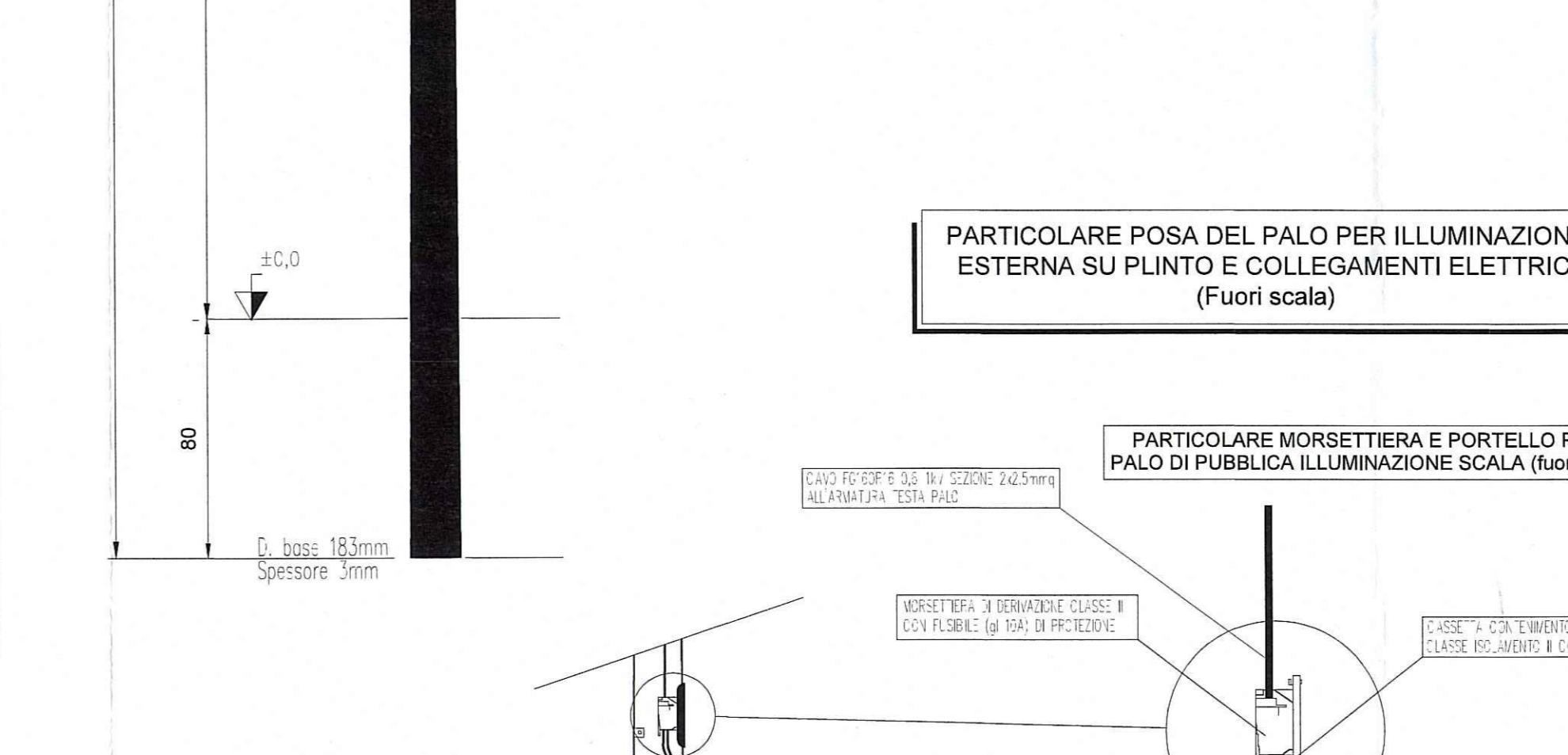
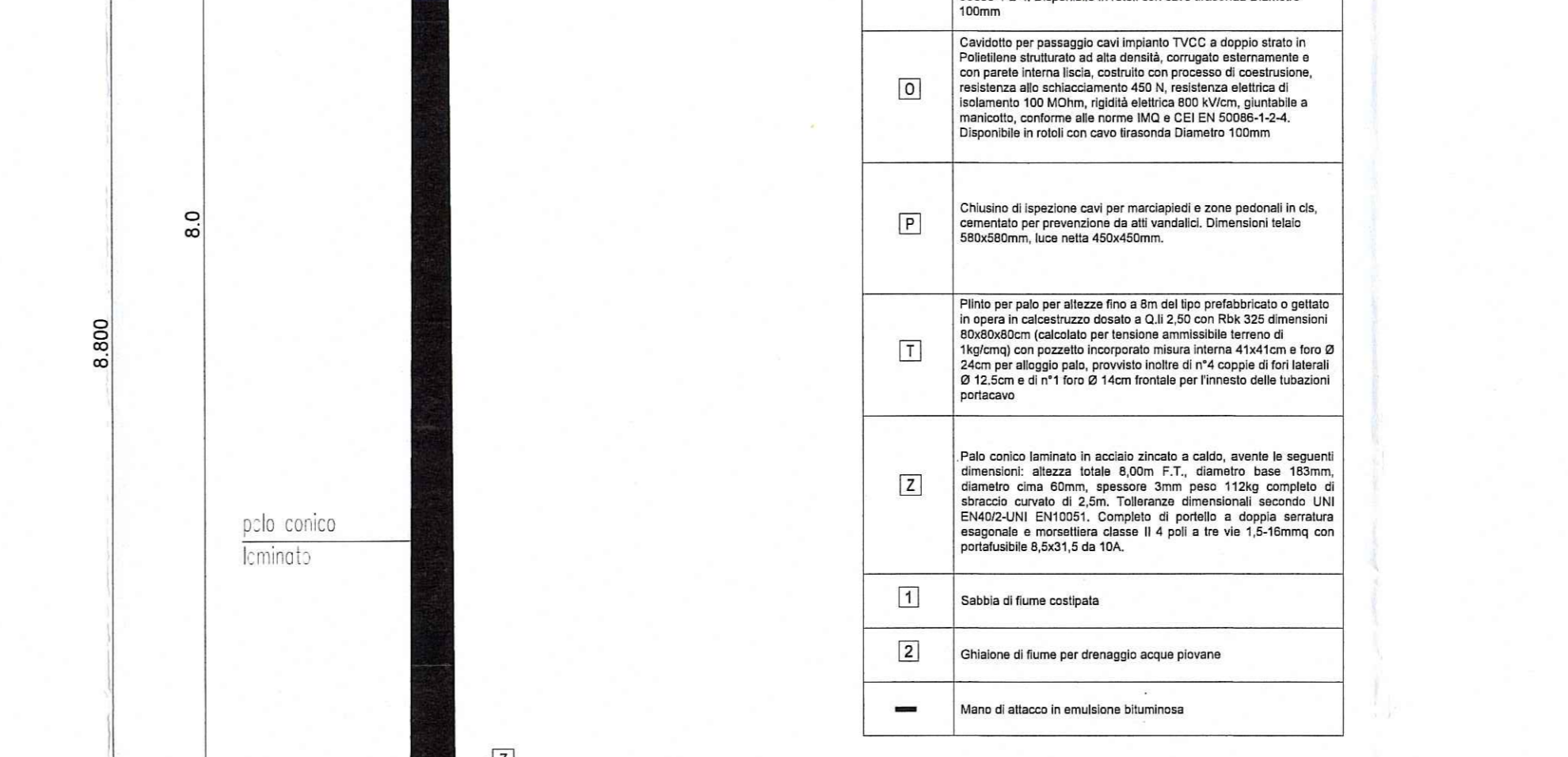
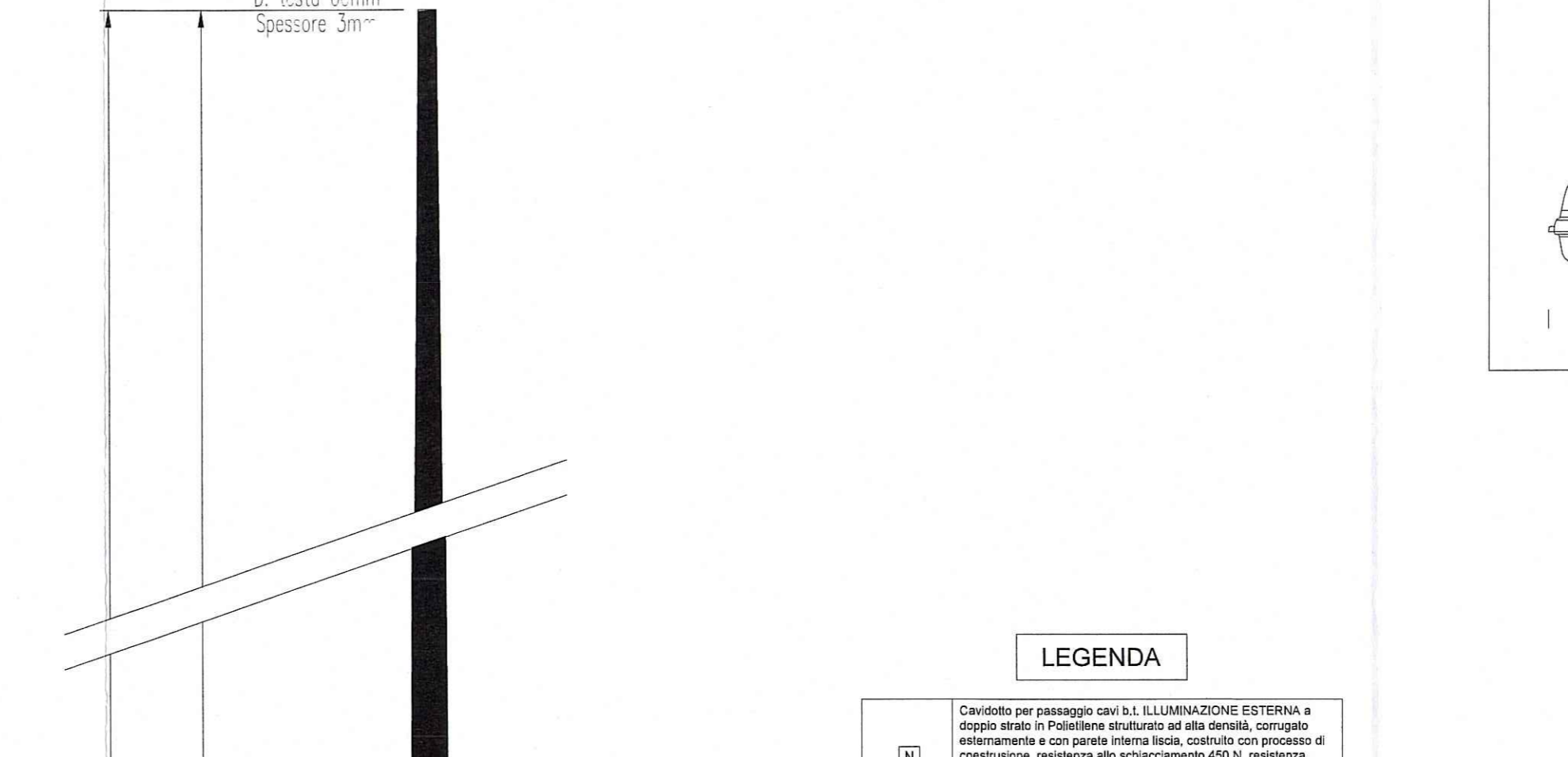
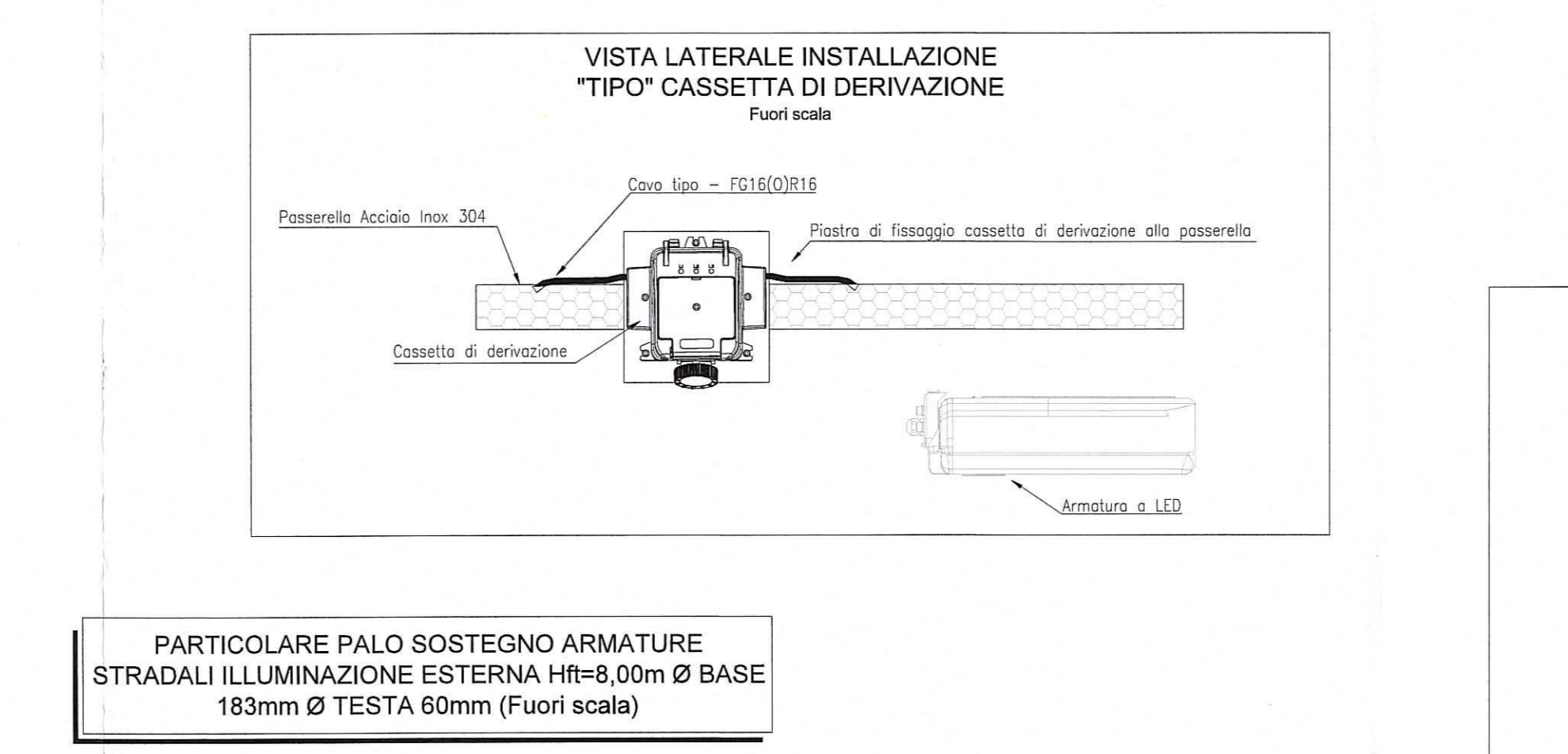
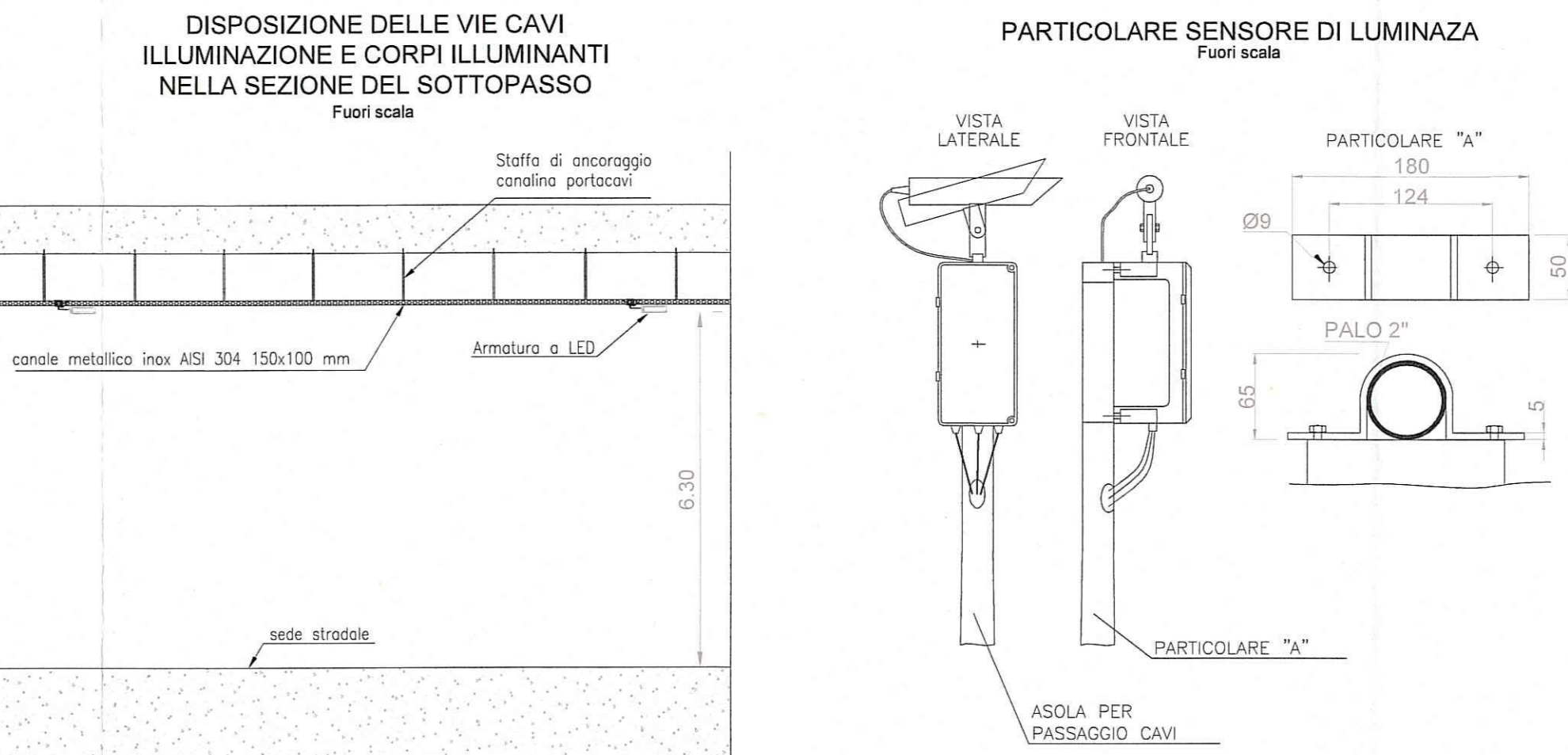
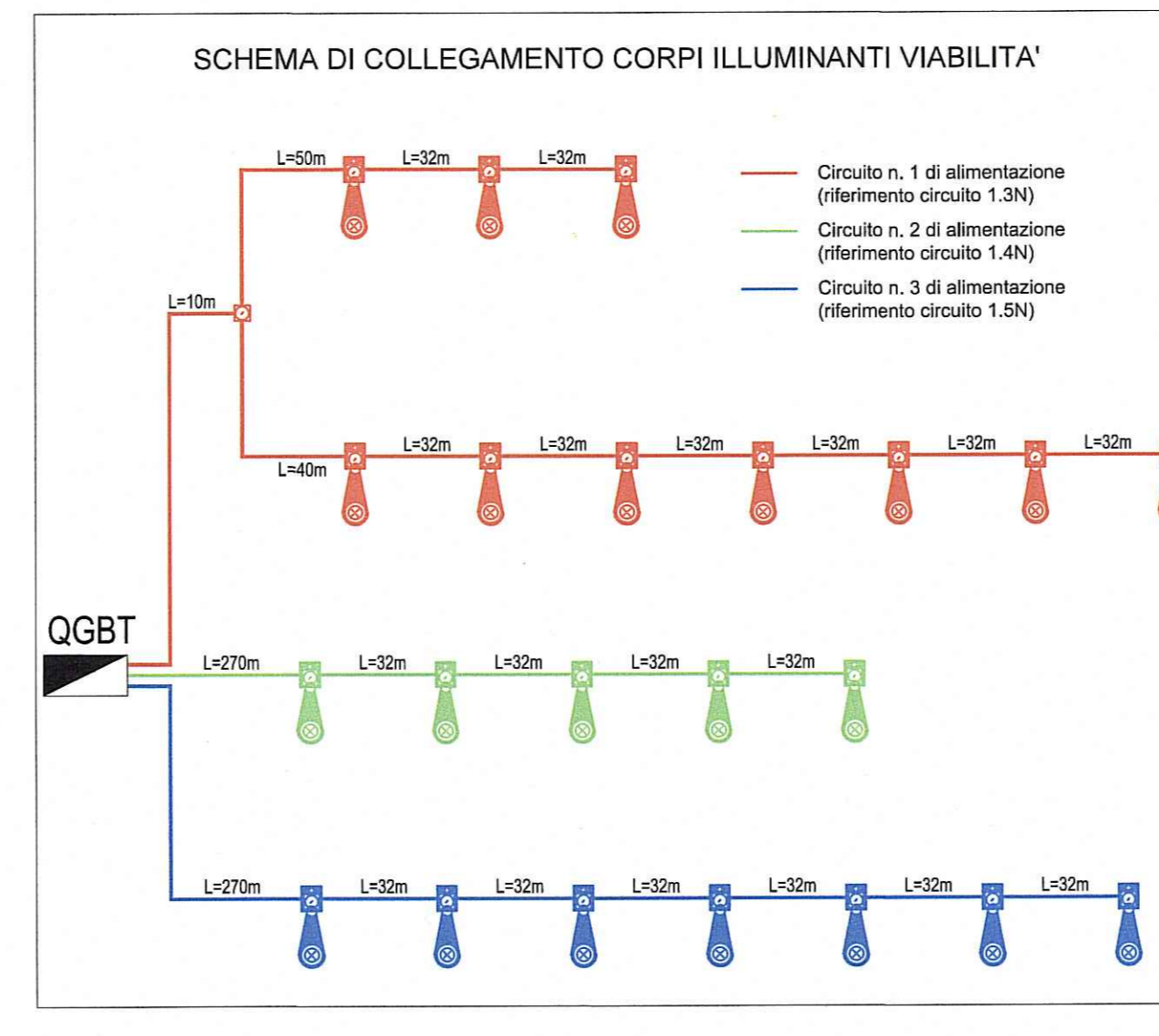
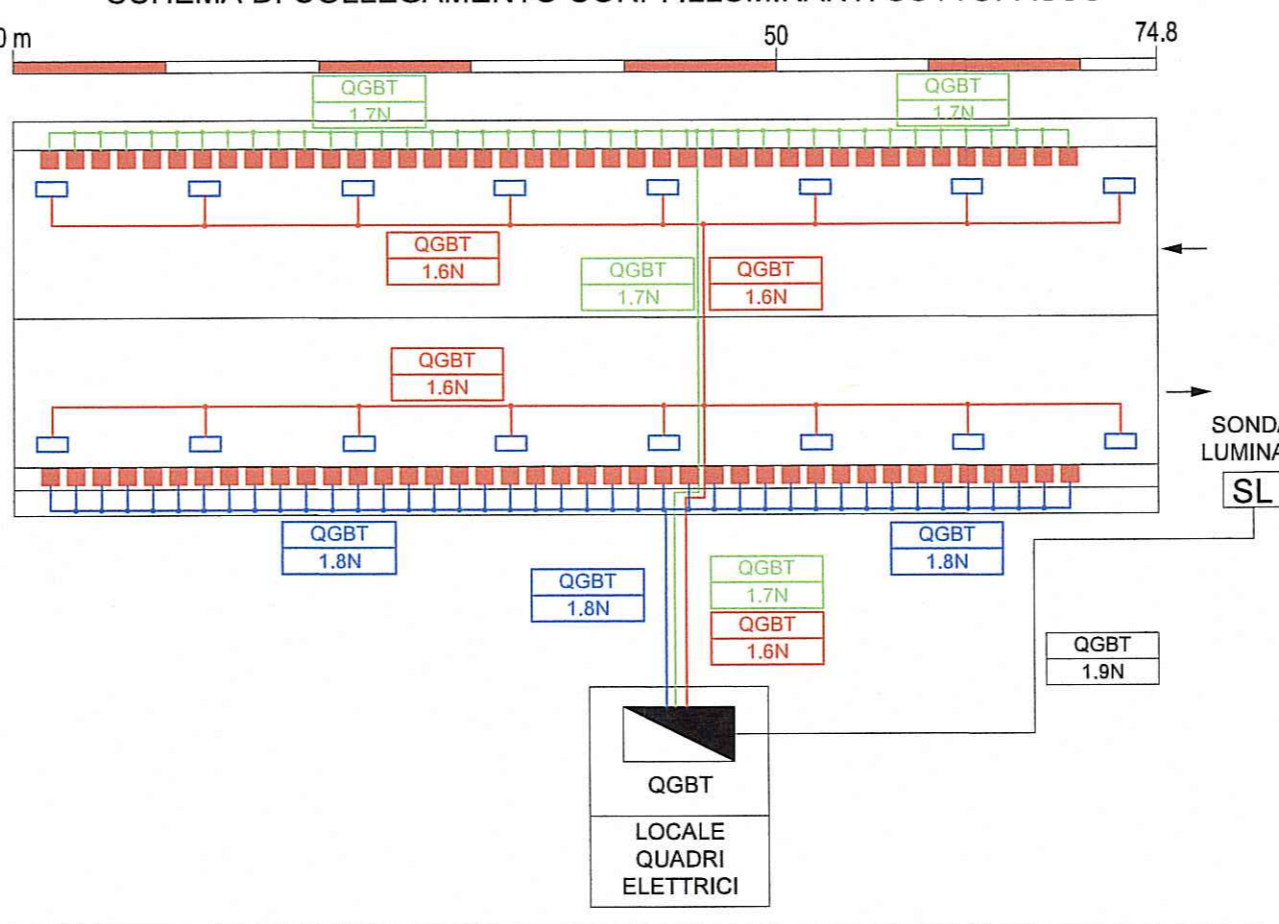
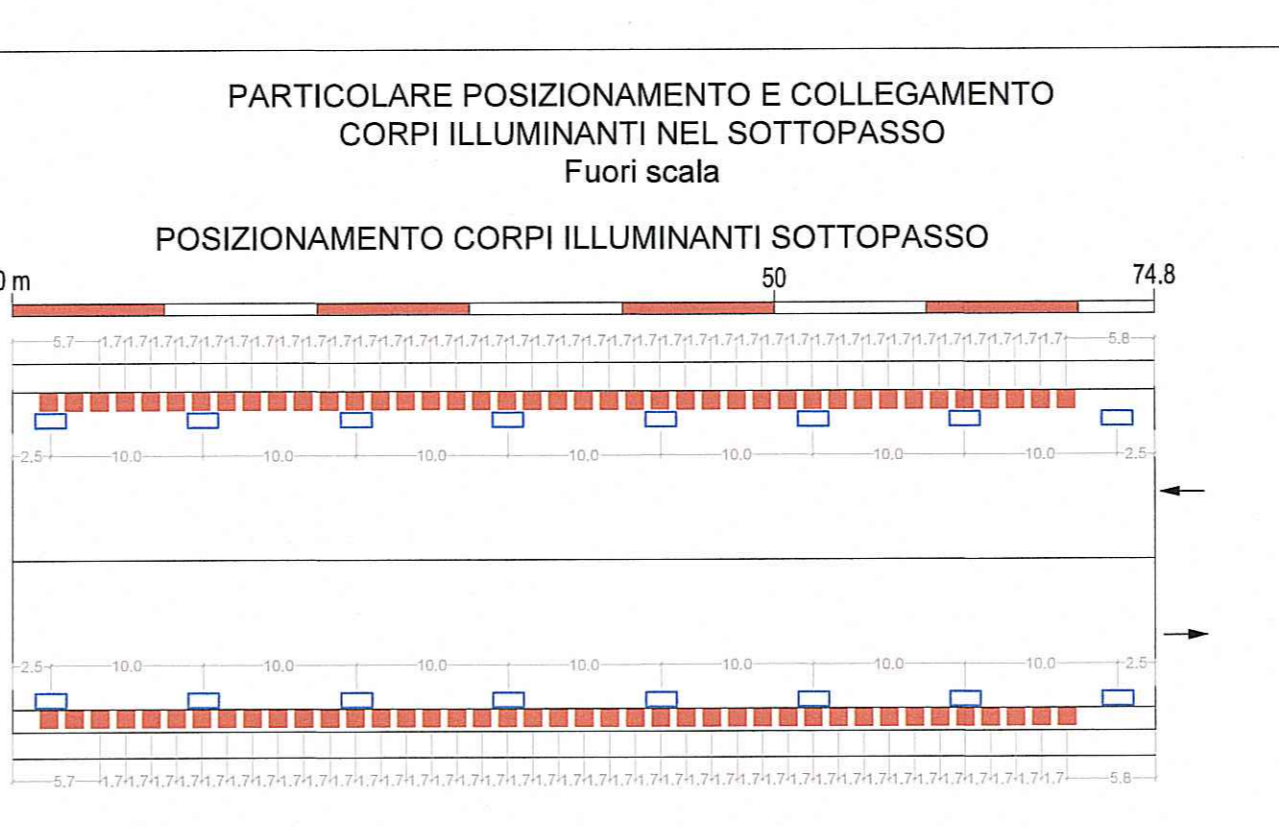


LEGENDA SOTTOPASSO E VIABILITA'

SIMBOLO	DESCRIZIONE
Q...	Quadro elettrico di nuova installazione e sua denominazione
QVC	Quadro in resina IP55
QGBT	Quadro in metallo IP44
---	Indicazione di percorso linee elettriche di illuminazione impianti viabilità e sottopasso
---	Pulsante di derivazione
SL	Sonda di luminosità per impianti illuminazione sottopasso
SB	Allacciamento elettrico motorizzazione stereo (da interconnettere con gli impianti tecnologici di stereo)
---	Armatura stradale con corpo in alluminio pressofuso con riflettore in alluminio 90° 85° modello quadrilatero riflett. 0,7/0,7/0,7 completa di lampada tecnologica LED 100W a infrarosso con i punti di ancoramento di 100mm con diffusori in PVC di fissaggio e profilo di ancoramento della lampada. Classe di protezione IP65. Ingresso a parete. Ingresso a scatola. Scatole elettriche LED con corpo in alluminio. Ingresso a parete. Ingresso a scatola. Scatole elettriche LED con corpo in alluminio.
---	Impianto semaforico
---	Armatura per illuminazione sottopasso costituita da armatura in alluminio estruso con vetro di protezione. Fornisce lampadario lampadario completo di lampada a tecnologia LED P235W per illuminazione di emergenza.
---	Armatura per illuminazione sottopasso costituita da armatura in alluminio estruso con vetro di protezione. Fornisce lampadario lampadario completo di lampada a tecnologia LED P235W per illuminazione di emergenza.



SIMBOLI DESCRIZIONE

SIMBOLI	DESCRIZIONE
Q...	Quadro elettrico di nuova installazione e sua denominazione
QVC	Quadro in resina IP55
QGBT	Quadro in metallo IP44
---	Indicazione di percorso linee elettriche di illuminazione impianti viabilità e sottopasso
---	Pulsante di derivazione
SL	Sonda di luminosità per impianti illuminazione sottopasso
SB	Allacciamento elettrico motorizzazione stereo (da interconnettere con gli impianti tecnologici di stereo)
---	Armatura stradale con corpo in alluminio pressofuso con riflettore in alluminio 90° 85° modello quadrilatero riflett. 0,7/0,7/0,7 completa di lampada tecnologica LED 100W a infrarosso con i punti di ancoramento di 100mm con diffusori in PVC di fissaggio e profilo di ancoramento della lampada. Classe di protezione IP65. Ingresso a parete. Ingresso a scatola. Scatole elettriche LED con corpo in alluminio. Ingresso a parete. Ingresso a scatola. Scatole elettriche LED con corpo in alluminio.
---	Impianto semaforico
---	Armatura per illuminazione sottopasso costituita da armatura in alluminio estruso con vetro di protezione. Fornisce lampadario lampadario completo di lampada a tecnologia LED P235W per illuminazione di emergenza.
---	Armatura per illuminazione sottopasso costituita da armatura in alluminio estruso con vetro di protezione. Fornisce lampadario lampadario completo di lampada a tecnologia LED P235W per illuminazione di emergenza.

NOTE: - Il locale Gruppo elettrotecnico (impianti IS) dovrà essere conforme al D.M. 13 luglio 2011
- Gli impianti LFM all'interno del locale Gruppo elettrotecnico sono conformi al D.M. 13 luglio 2011 Capo II paragrafi 2-4-6-7

TABELLA ESPLICATIVA DEI CAVI DI ALLACCIAMENTO AGLI APPARECCHI UTILIZZATORI

Rif. circ.	Tipo di utilizzatore	Luogo di installazione	Montante	Dorsale dalla prima derivazione sopra il quadro	Derivazione finale di aliment. utilizzatore		
ALIMENTAZIONE DA SETTORE RETE NORMALE							
1.3N	Illuminazione C2	Edificio locale - Edificio locale	Vedi quadro b.l.	FG16CR16	4mmq	FG16CR16	2,5mmq
1.4N	Illuminazione C3	Edificio locale - Edificio locale	Vedi quadro b.l.	FG16CR16	4mmq	FG16CR16	2,5mmq
1.5N	Illuminazione C4	Edificio locale - Edificio locale	Vedi quadro b.l.	FG16CR16	4mmq	FG16CR16	2,5mmq
1.6N	Illuminazione C1	Edificio locale - Edificio locale	Vedi quadro b.l.	FG16CR16	4mmq	FG16CR16	2,5mmq
1.7N	Illuminazione C5a	Edificio locale - Edificio locale	Vedi quadro b.l.	FG16CR16	4mmq	FG16CR16	2,5mmq
1.8N	Illuminazione C6	Edificio locale - Edificio locale	Vedi quadro b.l.	FG16CR16	4mmq	FG16CR16	2,5mmq
1.9N	Illuminazione locale pompe	Edificio locale - Edificio locale	Vedi quadro b.l.	FG17	2,5mmq	FG17	1,5mmq
1.10N	Illuminazione locale quadri	Edificio locale - Edificio locale	Vedi quadro b.l.	FG17	2,5mmq	FG17	1,5mmq
1.11N	Illuminazione locale a derivazione	Edificio locale - Edificio locale	Vedi quadro b.l.	FG17	2,5mmq	FG17	1,5mmq
1.12N	Gruppo prese morsettae	Edificio locale - Edificio locale	Vedi quadro b.l.	FG17	2,5mmq	FG17	1,5mmq
1.13N	Gruppo prese morsettae	Edificio locale - Edificio locale	Vedi quadro b.l.	FG17	2,5mmq	FG17	1,5mmq
1.14N	Gruppo prese morsettae	Edificio locale - Edificio locale	Vedi quadro b.l.	FG16CR16	4mmq	FG16CR16	2,5mmq
1.15N	Gruppo prese morsettae	Edificio locale - Edificio locale	Vedi quadro b.l.	FG16CR16	4mmq	FG16CR16	2,5mmq
1.16N	Gruppo prese morsettae	Edificio locale - Edificio locale	Vedi quadro b.l.	FG16CR16	4mmq	FG16CR16	2,5mmq
1.17N	Gruppo prese morsettae	Edificio locale - Edificio locale	Vedi quadro b.l.	FG16CR16	4mmq	FG16CR16	2,5mmq
1.18N	Gruppo prese morsettae	Edificio locale - Edificio locale	Vedi quadro b.l.	FG16CR16	4mmq	FG16CR16	2,5mmq
1.19N	Gruppo prese morsettae	Edificio locale - Edificio locale	Vedi quadro b.l.	FG16CR16	4mmq	FG16CR16	2,5mmq
1.20N	Gruppo prese morsettae	Edificio locale - Edificio locale	Vedi quadro b.l.	FG16CR16	4mmq	FG16CR16	2,5mmq
1.21N	Gruppo prese morsettae	Edificio locale - Edificio locale	Vedi quadro b.l.	FG16CR16	4mmq	FG16CR16	2,5mmq
1.22N	Gruppo prese morsettae	Edificio locale - Edificio locale	Vedi quadro b.l.	FG16CR16	4mmq	FG16CR16	2,5mmq
1.23N	Gruppo prese morsettae	Edificio locale - Edificio locale	Vedi quadro b.l.	FG16CR16	4mmq	FG16CR16	2,5mmq
1.24N	Gruppo prese morsettae	Edificio locale - Edificio locale	Vedi quadro b.l.	FG16CR16	4mmq	FG16CR16	2,5mmq
1.25N	Gruppo prese morsettae	Edificio locale - Edificio locale	Vedi quadro b.l.	FG16CR16	4mmq	FG16CR16	2,5mmq
1.26N	Gruppo prese morsettae	Edificio locale - Edificio locale	Vedi quadro b.l.	FG16CR16	4mmq	FG16CR16	2,5mmq
1.27N	Gruppo prese morsettae	Edificio locale - Edificio locale	Vedi quadro b.l.	FG16CR16	4mmq	FG16CR16	2,5mmq
1.28N	Gruppo prese morsettae	Edificio locale - Edificio locale	Vedi quadro b.l.	FG16CR16	4mmq	FG16CR16	2,5mmq
1.29N	Gruppo prese morsettae	Edificio locale - Edificio locale	Vedi quadro b.l.	FG16CR16	4mmq	FG16CR16	2,5mmq
1.30N	Gruppo prese morsettae	Edificio locale - Edificio locale	Vedi quadro b.l.	FG16CR16	4mmq	FG16CR16	2,5mmq
1.31N	Gruppo prese morsettae	Edificio locale - Edificio locale	Vedi quadro b.l.	FG16CR16	4mmq	FG16CR16	2,5mmq
1.32N	Gruppo prese morsettae	Edificio locale - Edificio locale	Vedi quadro b.l.	FG16CR16	4mmq	FG16CR16	2,5mmq
1.33N	Gruppo prese morsettae	Edificio locale - Edificio locale	Vedi quadro b.l.	FG16CR16	4mmq	FG16CR16	2,5mmq
1.34N	Gruppo prese morsettae	Edificio locale - Edificio locale	Vedi quadro b.l.	FG16CR16	4mmq	FG16CR16	2,5mmq
1.35N	Gruppo prese morsettae	Edificio locale - Edificio locale	Vedi quadro b.l.	FG16CR16	4mmq	FG16CR16	2,5mmq
1.36N	Gruppo prese morsettae	Edificio locale - Edificio locale	Vedi quadro b.l.	FG16CR16	4mmq	FG16CR16	2,5mmq
1.37N	Gruppo prese morsettae	Edificio locale - Edificio locale	Vedi quadro b.l.	FG16CR16	4mmq	FG16CR16	2,5mmq
1.38N	Gruppo prese morsettae	Edificio locale - Edificio locale	Vedi quadro b.l.	FG16CR16	4mmq	FG16CR16	2,5mmq
1.39N	Gruppo prese morsettae	Edificio locale - Edificio locale	Vedi quadro b.l.	FG16CR16	4mmq	FG16CR16	2,5mmq
1.40N	Gruppo prese morsettae	Edificio locale - Edificio locale	Vedi quadro b.l.	FG16CR16	4mmq	FG16CR16	2,5mmq
1.41N	Gruppo prese morsettae	Edificio locale - Edificio locale	Vedi quadro b.l.	FG16CR16	4mmq	FG16CR16	2,5mmq
1.42N	Gruppo prese morsettae	Edificio locale - Edificio locale	Vedi quadro b.l.	FG16CR16	4mmq	FG16CR16	2,5mmq
1.43N	Gruppo prese morsettae	Edificio locale - Edificio locale	Vedi quadro b.l.	FG16CR16	4mmq	FG16CR16	2,5mmq
1.44N	Gruppo prese morsettae	Edificio locale - Edificio locale	Vedi quadro b.l.	FG16CR16	4mmq	FG16CR16	2,5mmq
1.45N	Gruppo prese morsettae	Edificio locale - Edificio locale	Vedi quadro b.l.	FG16CR16	4mmq	FG16CR16	2,5mmq
1.46N	Gruppo prese morsettae	Edificio locale - Edificio locale	Vedi quadro b.l.	FG16CR16	4mmq	FG16CR16	2,5mmq
1.47N	Gruppo prese morsettae	Edificio locale - Edificio locale	Vedi quadro b.l.	FG16CR16	4mmq	FG16CR16	2,5mmq
1.48N	Gruppo prese morsettae	Edificio locale - Edificio locale	Vedi quadro b.l.	FG16CR16	4mmq	FG16CR16	2,5mmq
1.49N	Gruppo prese morsettae	Edificio locale - Edificio locale	Vedi quadro b.l.	FG16CR16	4mmq	FG16CR16	2,5mmq
1.50N	Gruppo prese morsettae	Edificio locale - Edificio locale	Vedi quadro b.l.	FG16CR16	4mmq	FG16CR16	2,5mmq

COMMITTENTE

GRUPPO FERROVIARIA ITALIANA

DIREZIONE LAVORI

ITALFERR

APPALTORE

CONSORZIO OPT

PROGETTAZIONE

PROGETTISTA: DIRETTORE DELLA PROGETTAZIONE

PROGETTO ESECUTIVO

ITINERARIO NAPOLI-BARI RADDOPPIO TRATTA CANCELLO-BENEVENTO LOTTO FUNZIONALE CANCELLO-FRASSO TELESINO E VARIANTE ALLA LINEA ROMA-NAPOLI VIA CASSINO NEL COMUNE MADDALONI

LUCE E FORZA MOTRICE

Sottopasso stradale Dugenta e via Martini - pk 15+183

Planimetria con disposizione delle apparecchiature LFM e particolari costruttivi

SCALA: 1:500

CONFERMAZIONE

REVISIONI

FILE: IFTN.0.1.E.ZZ.P8.LF.25.0.0.002.B.dwg