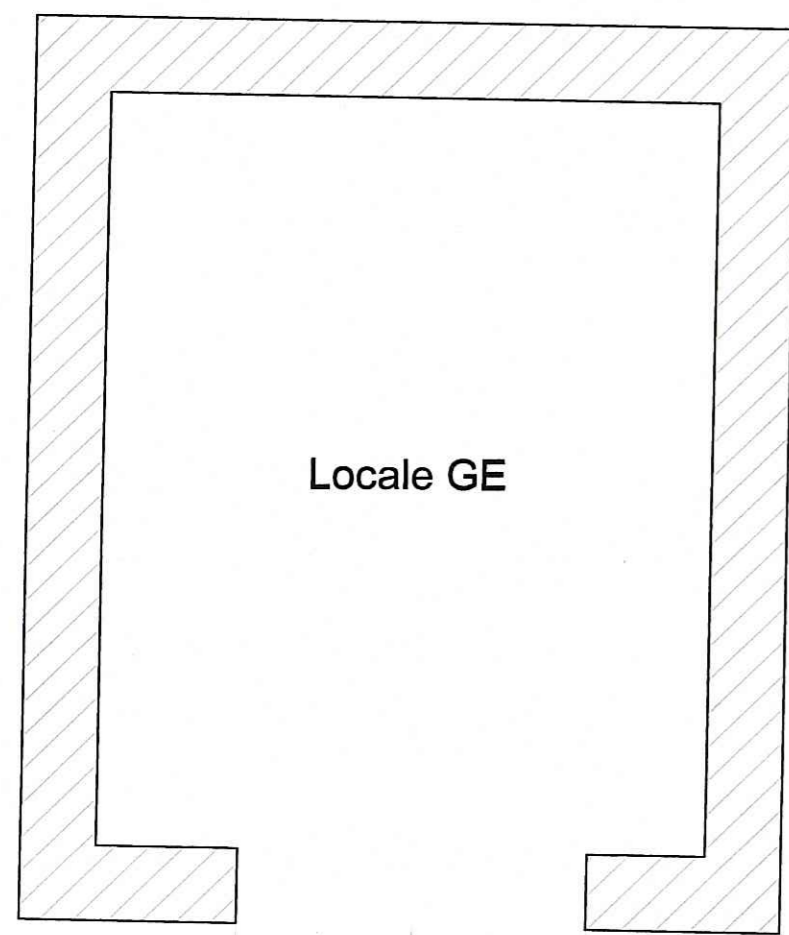
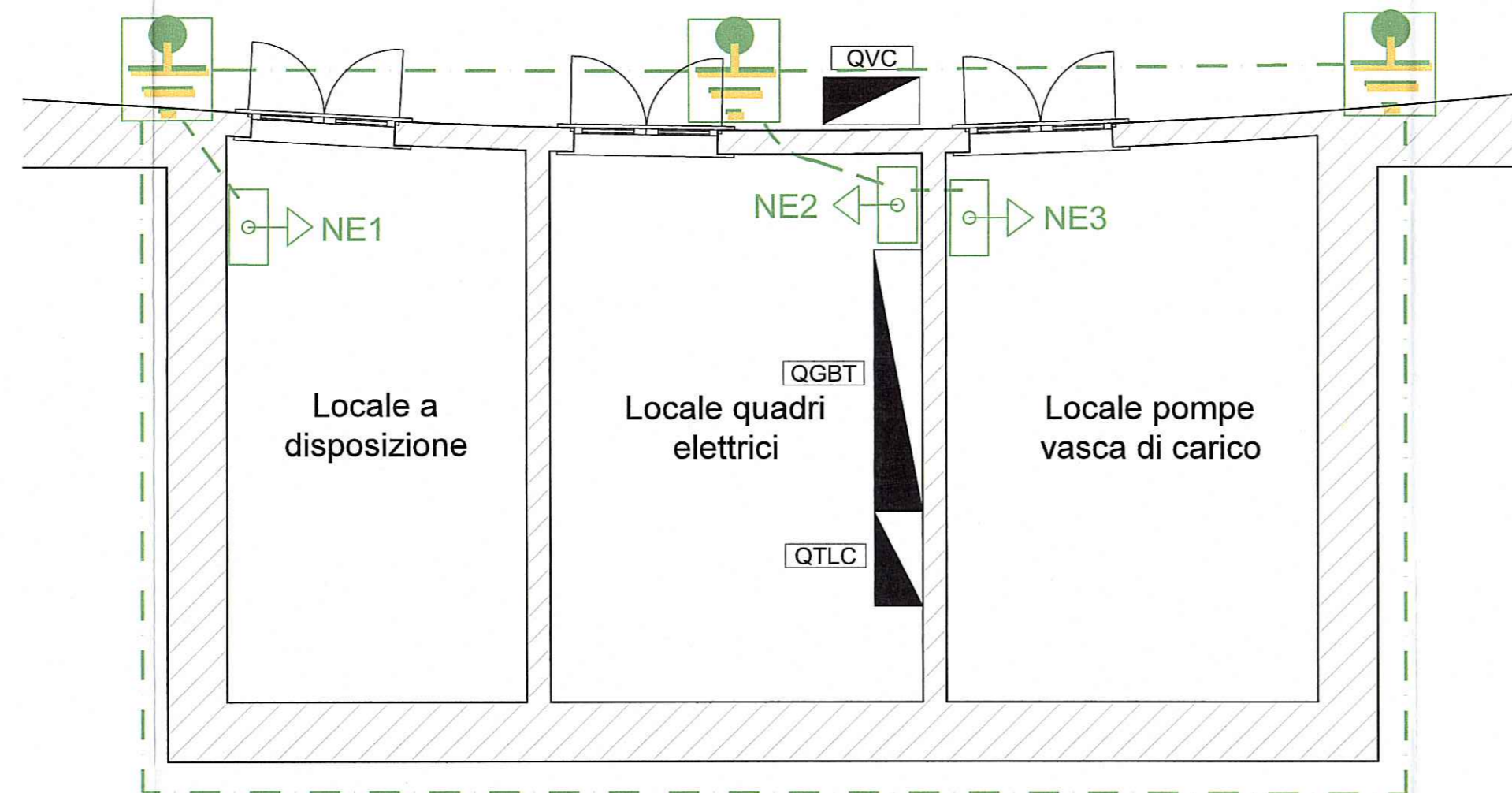
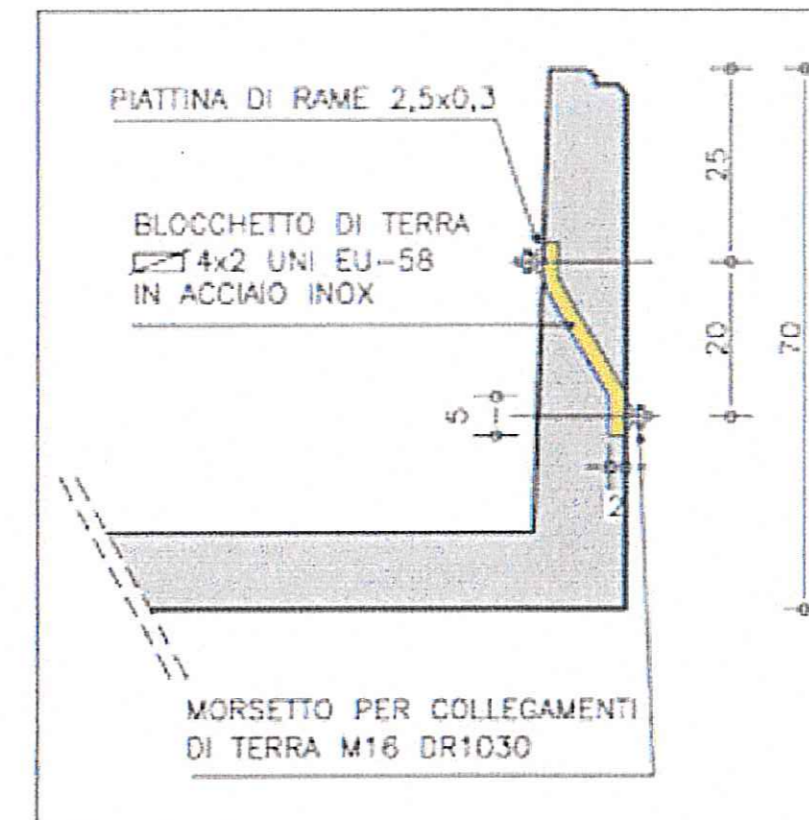


# IMPIANTO DI MESSA A TERRA



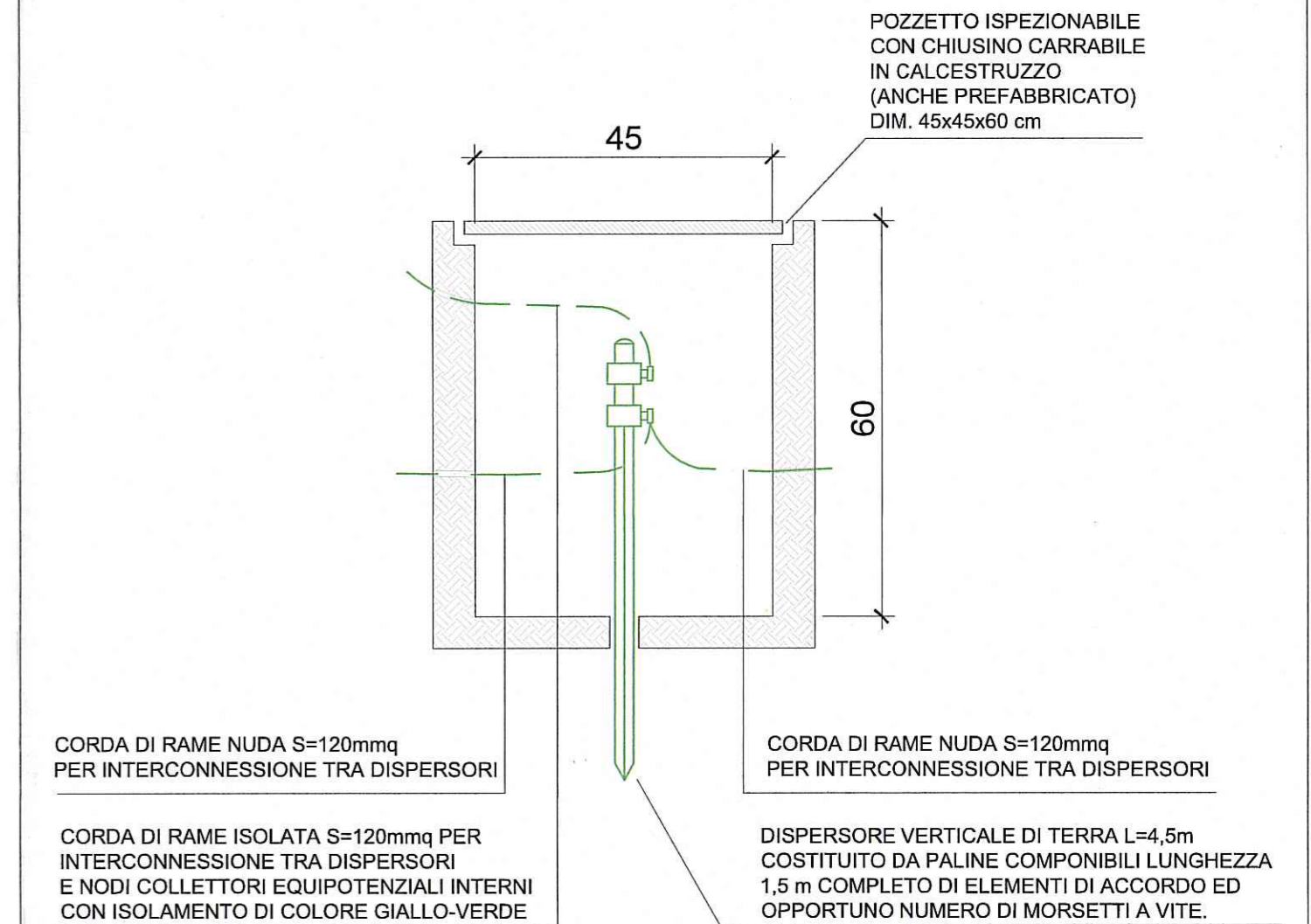
## PARTICOLARE CONNETTORE INT./EST. PER RETE DI TERRA



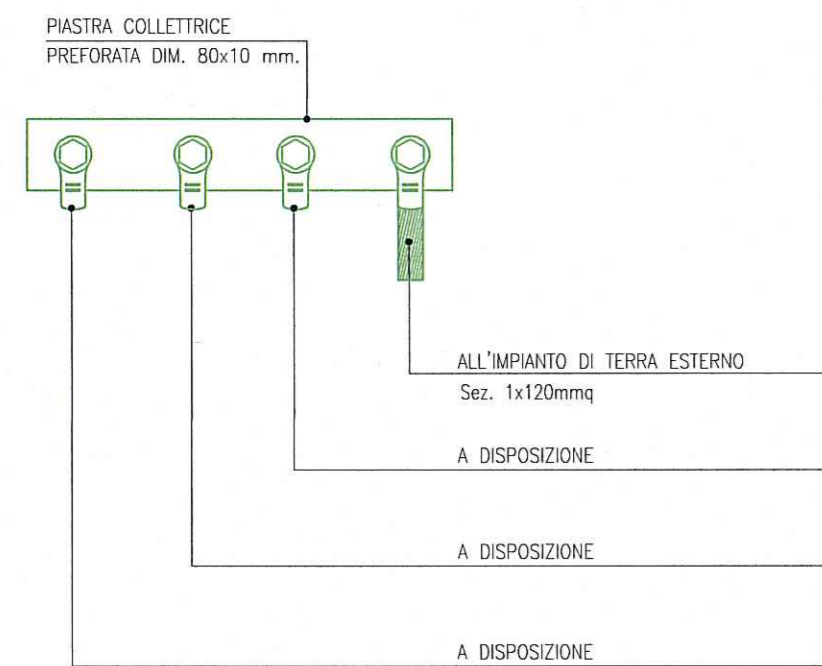
**NOTA**  
 Il presente particolare si riferisce all'interconnessione fra l'impianto disperdente esterno ed il manufatto completo di vasca di fondazione. In caso di presenza di pavimento flottante all'interno dei vari locali, dovrà essere eseguito lo stesso collegamento con quote di installazione diverse da quelle riportate nel particolare e da definire in relazione all'altezza di installazione del pavimento stesso.

SIMBOLI	DESCRIZIONE
Q...	Quadro elettrico di nuova installazione e sua denominazione QVC - Quadro in resina IP55 QGBT - Quadro in metallo IP44 QPAR - Quadro in resina IP55
[Symbol]	Pozzetto 45x45cm con chiusura portapavimentazione completo di dispersore verticale di terra L=4,5m costituito da paline componibili (l=1,5m) in acciaio ramato
[Symbol]	Corda di rame nudo per impianti di terra sezione 1x120mmq
[Symbol]	Corda di rame nudo per impianti di terra sezione 1x120mmq
[Symbol]	Nodo equipotenziale in piatto di rame nudo 50x10mm distanziato da parete con isolatori in resina epossidica h=50mm

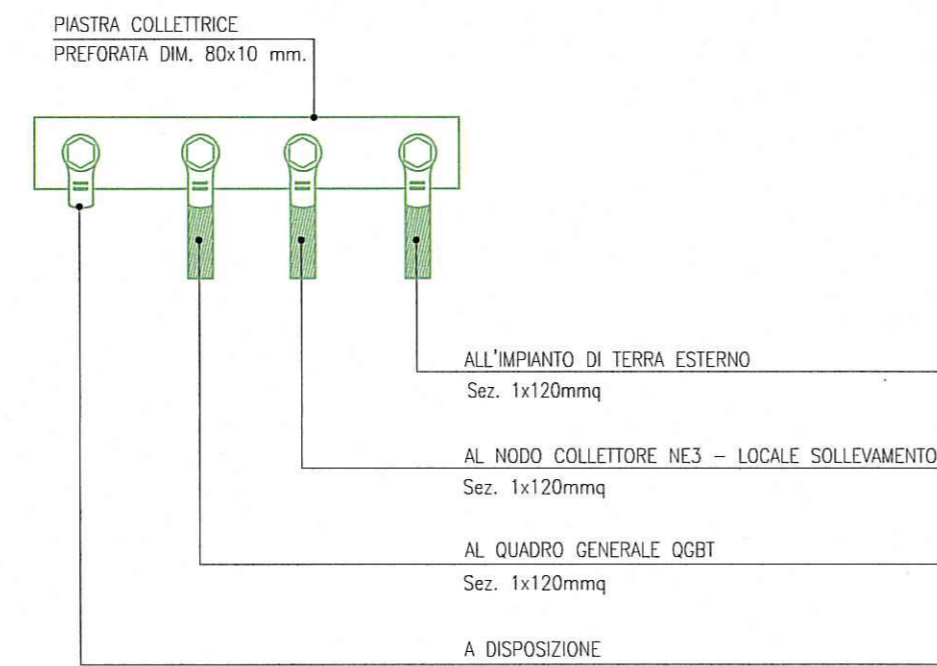
## PARTICOLARE DISPERSORE DI TERRA



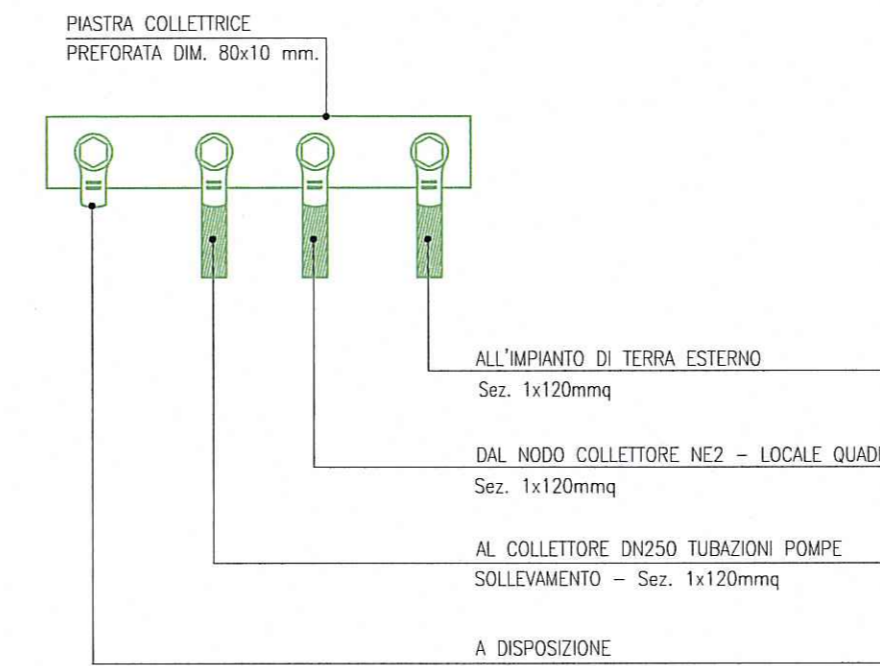
## PARTICOLARE PIASTRA EQUIPOTENZIALE (NE1) LOCALE A DISPOSIZIONE



## PARTICOLARE PIASTRA EQUIPOTENZIALE (NE2) LOCALE TLC



## PARTICOLARE PIASTRA EQUIPOTENZIALE (NE3) LOCALE SOLLEVAMENTO



COMMITTENTE:  
**RFI**  
 RETE FERROVIARIA ITALIANA  
 GRUPPO FERROVIE DELLO STATO ITALIANE

DIREZIONE LAVORI:  
**ITALFERR**  
 GRUPPO FERROVIE DELLO STATO ITALIANE

APPALTATORE:  
 Ghella  
 CONSORZIO CFT  
 PIZZAROTTI

PROGETTAZIONE: PIZZAROTTI, Sinagma, INTEGRA  
 PROGETTISTA: Ing. LUCA NANI  
 DIRETTORE DELLA PROGETTAZIONE: Ing. PIETRO MAZZOLI

**PROGETTO ESECUTIVO**  
 Dott. Ing. Pietro Mazzoli  
 IMPRESA PIZZAROTTI & C. S.p.A.  
 Iscritto ordine Ingegneri di Parma n. 821/A

**ITINERARIO NAPOLI-BARI**  
**RADDOPPIO TRATTA CANCELLO-BENEVENTO**  
**1° LOTTO FUNZIONALE CANCELLO-FRASSO TELESINO E VARIANTE ALLA LINEA ROMA-NAPOLI VIA CASSINO NEL COMUNE MADDALONI**

**LUCE E FORZA MOTRICE**  
 Sottopasso stradale Dugenta e via Martini - pk 15+183  
 Planimetria con disposizione impianto di terra e particolari costruttivi

APPALTATORE: CONSORZIO CFT, IL DIRETTORE TECNICO Geogr. C. BIANCHI  
 SCALE: 1:50

COMMESSA	LOTTO	FASE	ENTE	TIPO DOC.	OPERA/DISCIPLINA	PROGR.	REV.
IF1N	01	E	ZZ	PB	LF2500	001	B

Rev.	Descrizione	Redatto	Data	Verificato	Data	Approvato	Data	Autorizzato Data
A	Emissione	F. Checucci	11/05/2018	L. Nani	11/05/2018	L. Nani	11/05/2018	L. Nani
B	Recupero istruttoria	F. Checucci	10/07/2018	L. Nani	10/07/2018	L. Nani	10/07/2018	L. Nani