

REGIONE BASILICATA
PROVINCIA DI POTENZA

Comuni di :

Castelgrande - Muro Lucano - Rapone - San Fele

LOCALITA' "Toppo Macchia"

PROGETTO DEFINITIVO PER LA REALIZZAZIONE DI UN IMPIANTO DI
PRODUZIONE DI ENERGIA ELETTRICA DA FONTE EOLICA E RELATIVE
OPERE DI CONNESSIONE - 16 AEROGENERATORI (potenza totale 88,2 MW)

Sezione A :

PROGETTO DEFINITIVO DELL'IMPIANTO, DELLE OPERE CONNESSE E DELLE INFRASTRUTTURE INDISPENSABILI

Titolo elaborato:

A.16.b.3 - SCHEMI FUNZIONALI DEI SINGOLI AEROGENERATORI

N. Elaborato: **A.16.b.3**

Scala:

Proponente

MIA WIND Srl

Via della Tecnica, 18 - 85100 - Potenza (PZ)

Amministratore Unico
Donato Macchia

Progettazione



sede legale e operativa

San Giorgio Del Sannio (BN) via de Gasperi 61

sede operativa

Lucera (FG) S.S.17 loc. Vaccarella snc c/o Villaggio Don Bosco

P.IVA 01465940623

Azienda con sistema gestione qualità Certificato N. 50 100 11873

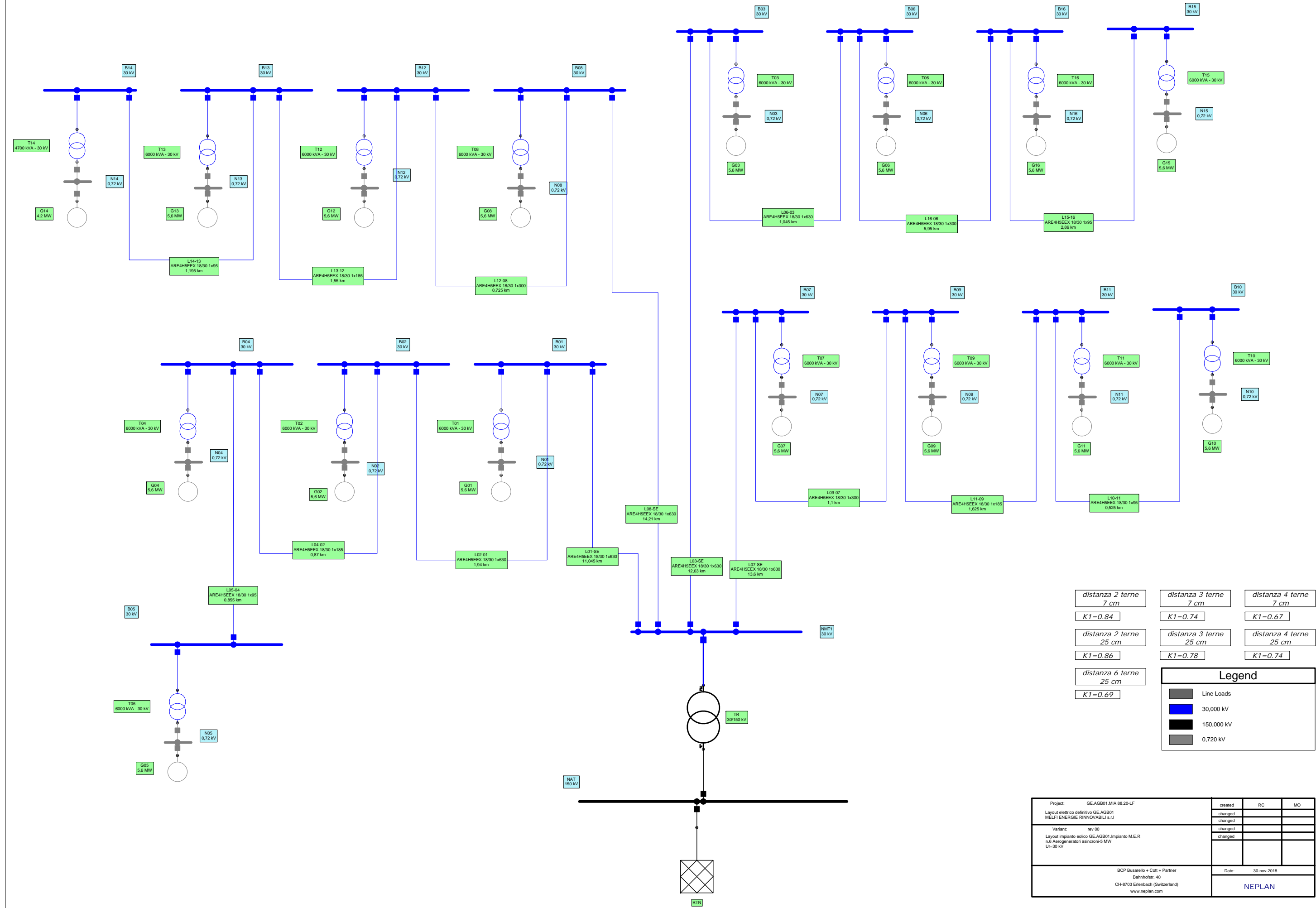


Progettista

Dott. Ing. Nicola Forte



Rev.	Data	Elaborazione	Approvazione	Emissione	DESCRIZIONE
00	NOVEMBRE 2018	RC	MO	NF	RICHIESTA A.U.
		sigla	sigla	sigla	
Nome File sorgente GE.AGB01.P3.PD.A.16.b.3.dwg Nome file stampa GE.AGB01.P3.PD.A.16.b.3.pdf Formato di stampa A4					



distanza 2 terne 7 cm	distanza 3 terne 7 cm	distanza 4 terne 7 cm
K1=0.84	K1=0.74	K1=0.67
distanza 2 terne 25 cm	distanza 3 terne 25 cm	distanza 4 terne 25 cm
K1=0.86	K1=0.78	K1=0.74
distanza 6 terne 25 cm		
K1=0.69		

Legend	
	Line Loads
	30,000 kV
	150,000 kV
	0,720 kV

Project: GE AGB01 MA 88 20-LF	created	RC	MO
Layout elettrico definitivo GE AGB01	changed		
MELFI ENERGIE RINNOVABILI s.r.l.	changed		
Variant: rev 00	changed		
Layout impianto eolico GE AGB01. Impianto M.E.R	changed		
n.6 Aerogeneratori asincroni-5 MW			
U=30 kV			
BCP Busanello + Cott + Partner Bahnhofstr. 40 CH-8703 Erlenbach (Switzerland) www.neplan.com	Date:	30-nov-2018	
	NEPLAN		