

REGIONE BASILICATA
PROVINCIA DI POTENZA

Comuni di :

Castelgrande - Muro Lucano - Rapone - San Fele

LOCALITA' "Toppo Macchia"

PROGETTO DEFINITIVO PER LA REALIZZAZIONE DI UN IMPIANTO DI
PRODUZIONE DI ENERGIA ELETTRICA DA FONTE EOLICA E RELATIVE
OPERE DI CONNESSIONE - 16 AEROGENERATORI (potenza totale 88,2 MW)

Sezione A :

PROGETTO DEFINITIVO DELL'IMPIANTO, DELLE OPERE CONNESSE E DELLE INFRASTRUTTURE INDISPENSABILI

Titolo elaborato:

**A.16.c - PLANIMETRIA, PIANTA, PROSPETTO, SEZIONI LONGITUDINALI E TRASVERSALI,
ATTE A DESCRIVERE L'OPERA NEL COMPLESSO E IN TUTTE LE SUE PARTI STRUTTURALI**

N. Elaborato: A.16.c.1

Scala: -

Proponente

MIA WIND Srl

Via della Tecnica, 18 - 85100 - Potenza (PZ)

Amministratore Unico
Donato Macchia

Progettazione



sede legale e operativa

San Giorgio Del Sannio (BN) via de Gasperi 61

sede operativa

Lucera (FG) S.S.17 loc. Vaccarella snc c/o Villaggio Don Bosco

P.IVA 01465940623

Azienda con sistema gestione qualità Certificato N. 50 100 11873



Progettista

Dott. Ing. Nicola Forte



Rev.	Data	Elaborazione	Approvazione	Emissione	DESCRIZIONE
00	NOVEMBRE 2018	FD sigla	PM sigla	NF sigla	RICHIESTA A.U.
Nome File sorgente	GE.AGB01.P3.PD.16.c.1.dwg	Nome file stampa	GE.AGB01.P3.PD.16.c.1.pdf	Formato di stampa	A3-A4

Prospetto Frontale e Laterale Aerogeneratore Vestas V150

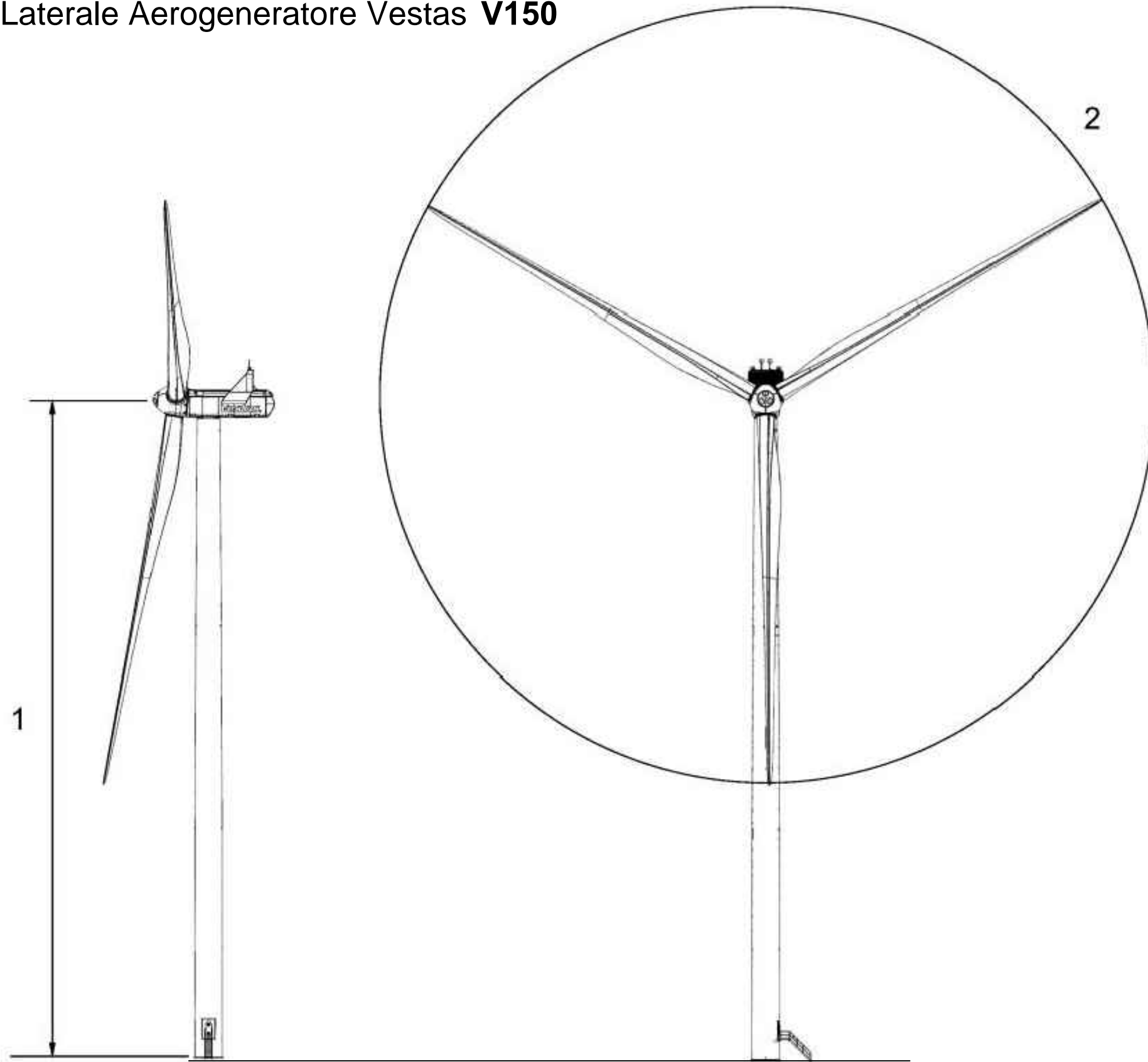
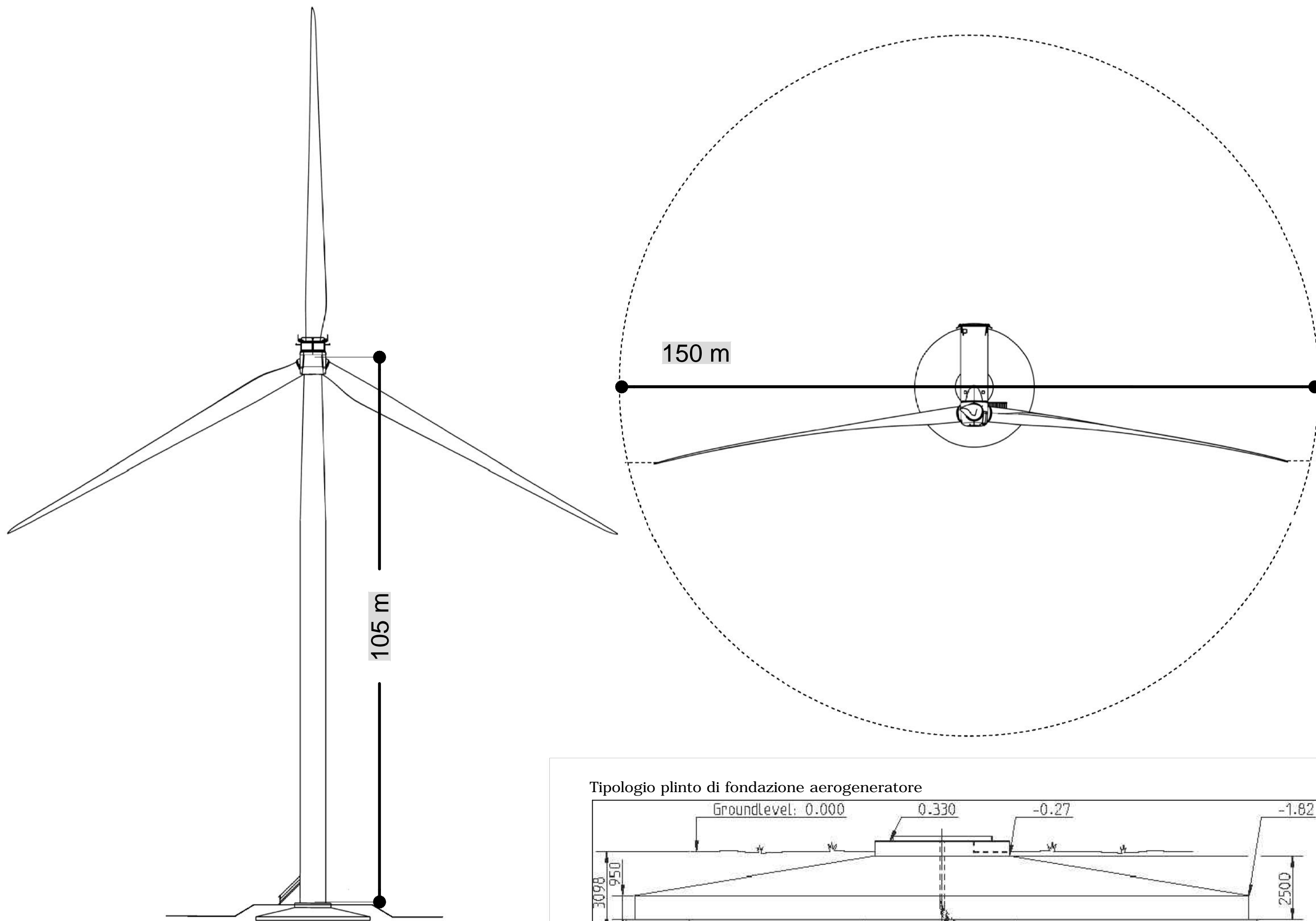


Figure 11-1: Illustration of outer dimensions – structure

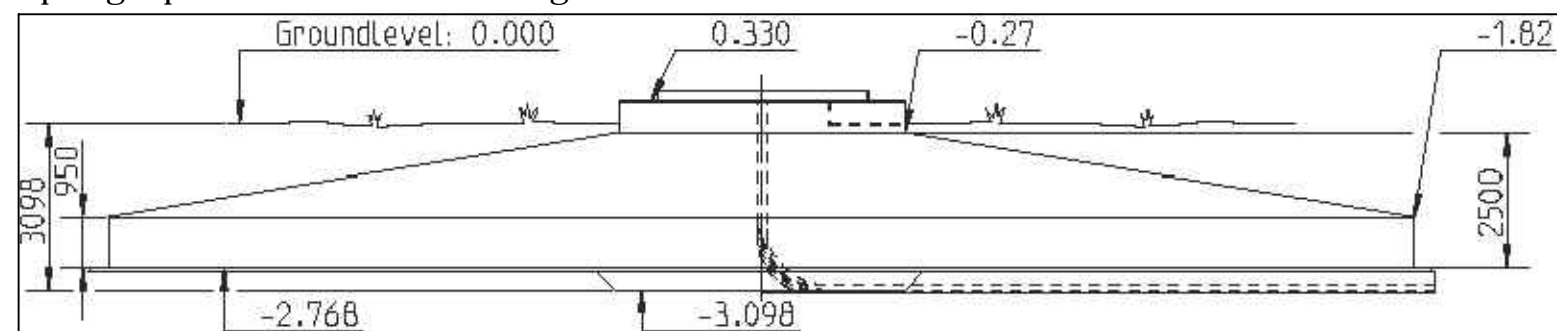
1 Hub heights: 105 m
Specification

2 Rotor diameter: 150 m

Prospetto Posteriore e Superiore Aerogeneratore Vestas V150



Tipologia plinto di fondazione aerogeneratore



Prospetto Frontale e Laterale Aerogeneratore Vestas V136

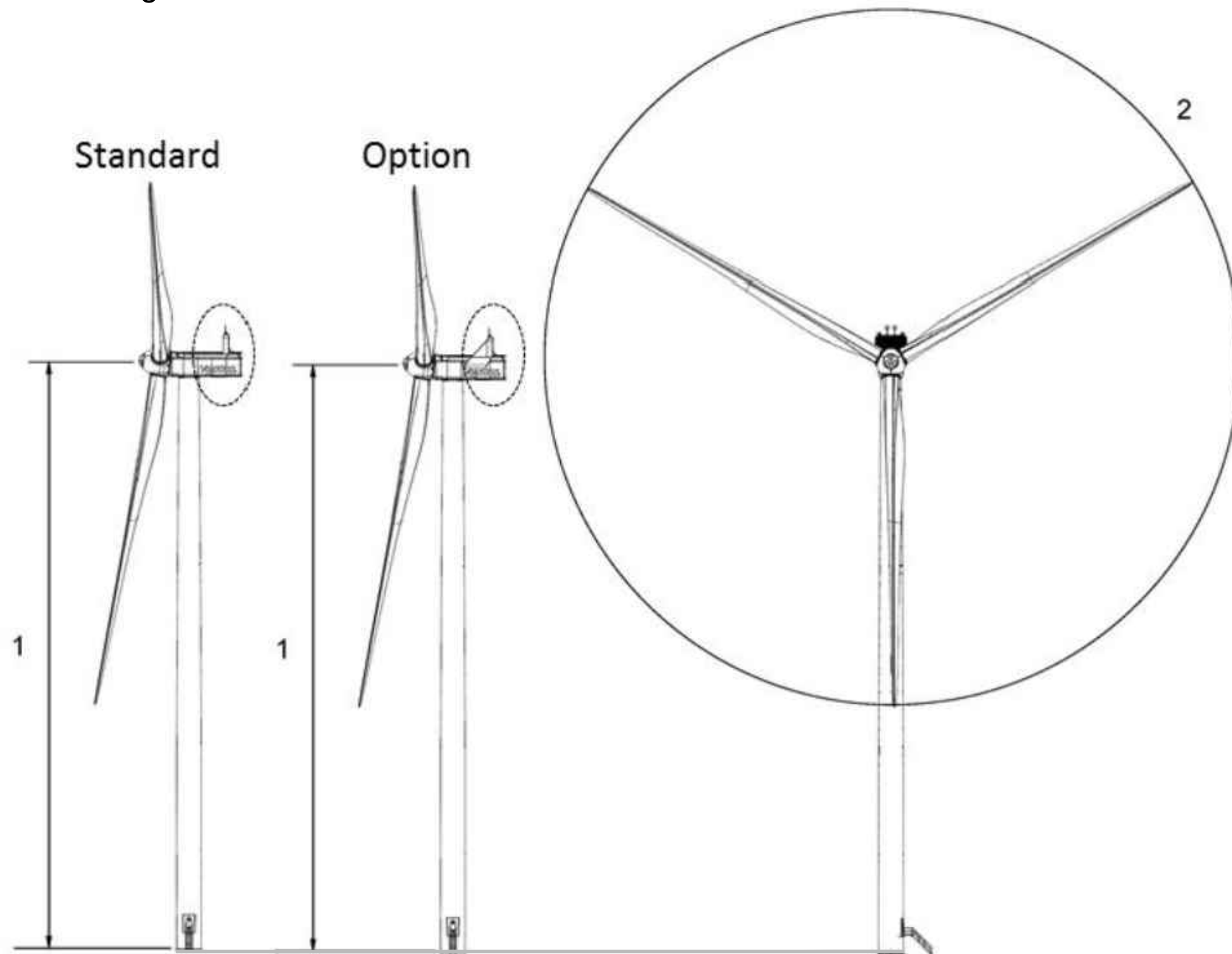
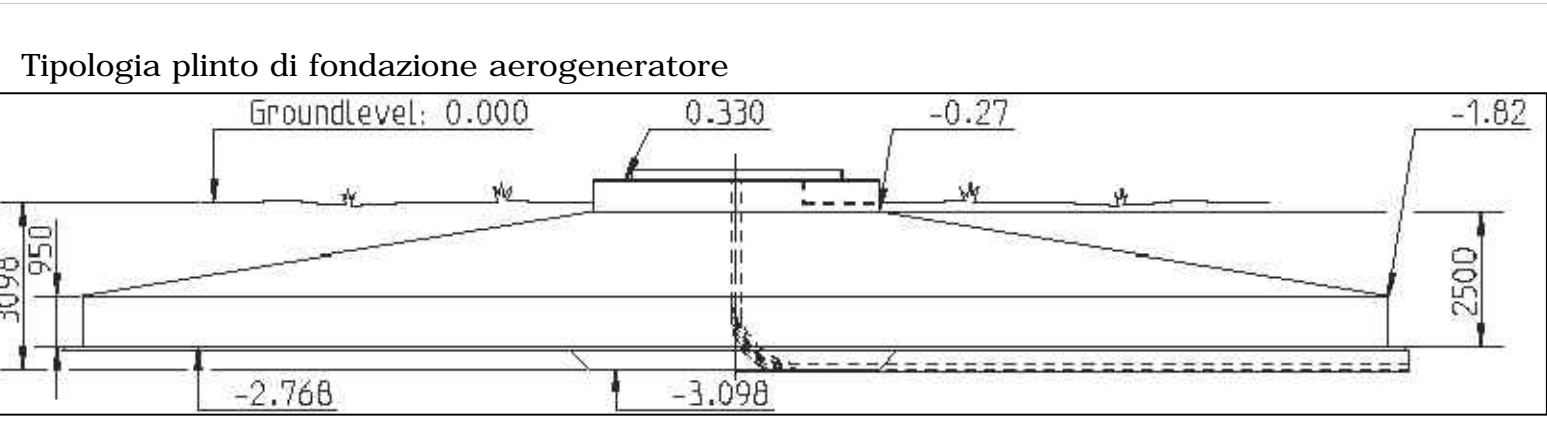
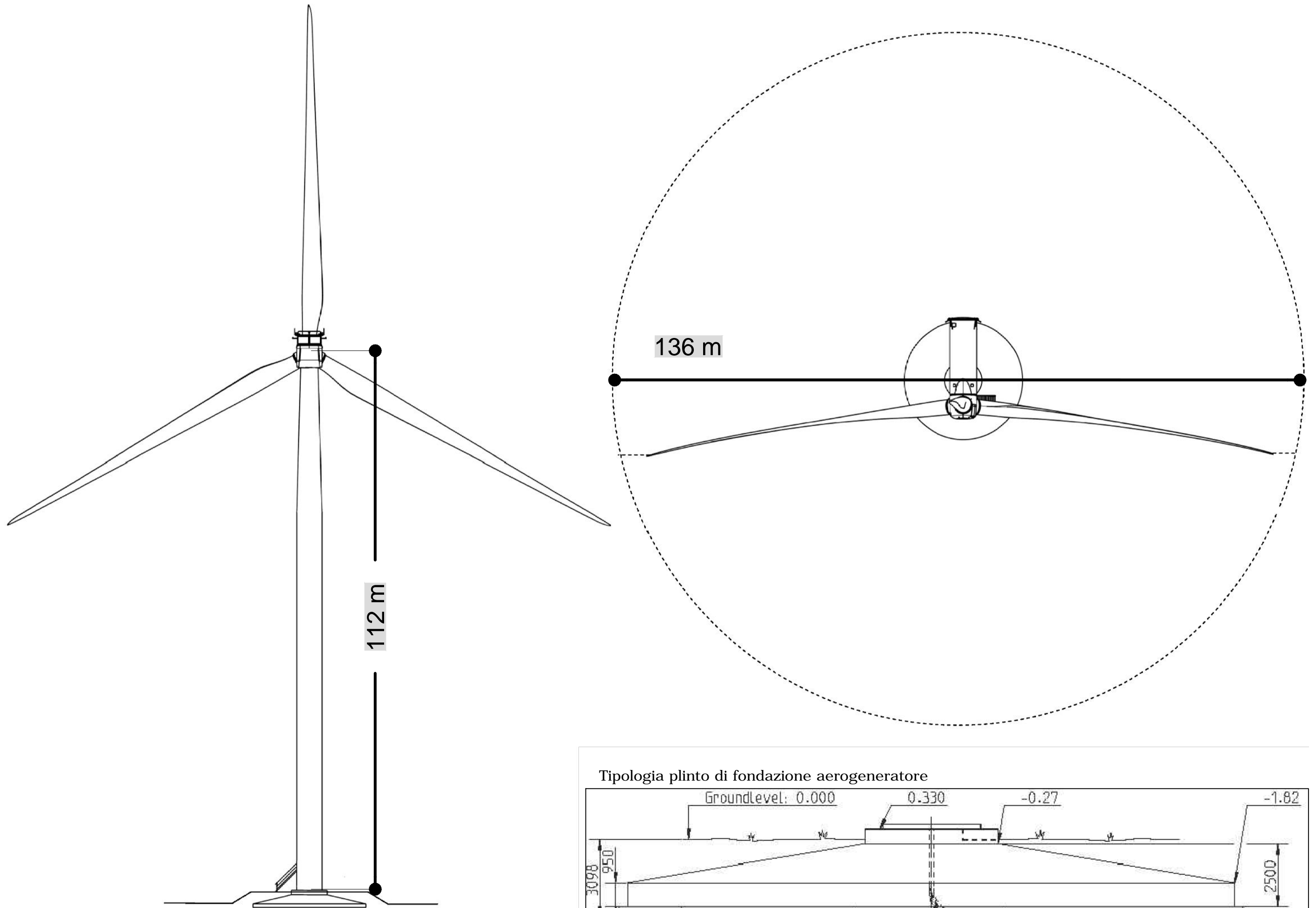


Figure 4-1: Illustration of outer dimensions – structure

1 Hub height:
112 m

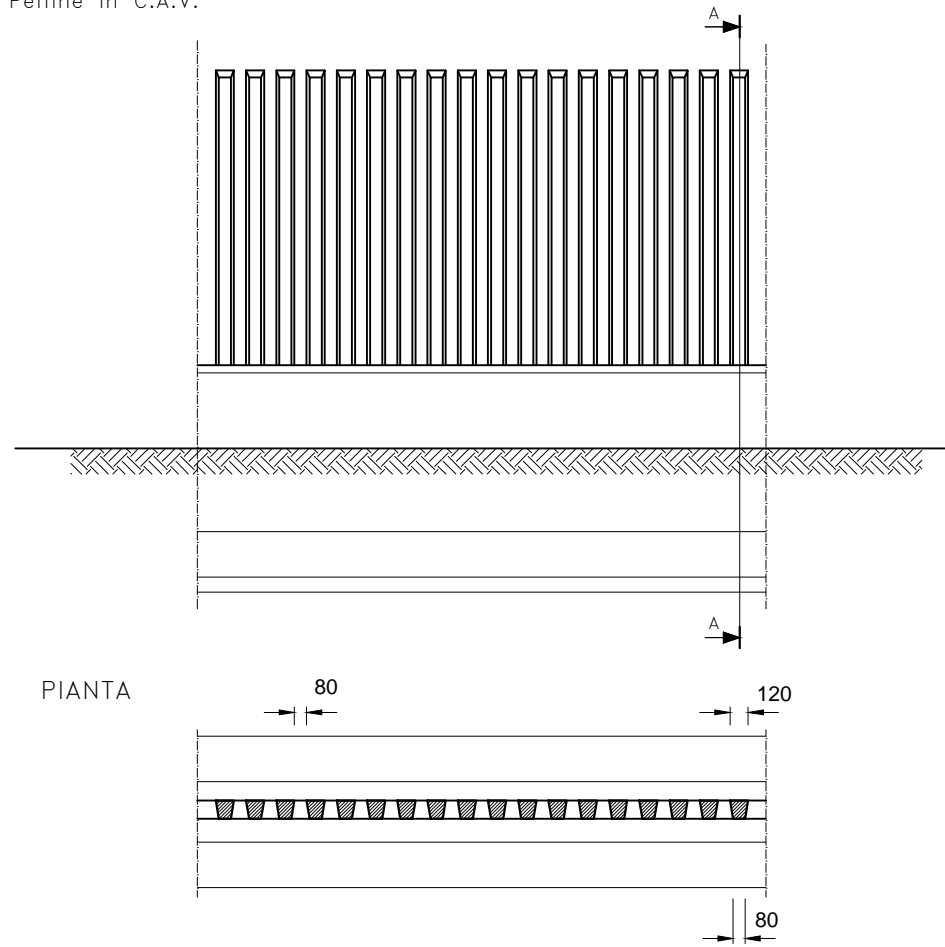
2 Diameter:
136 m

Prospetto Posteriore e Superiore Aerogeneratore Vestas V136

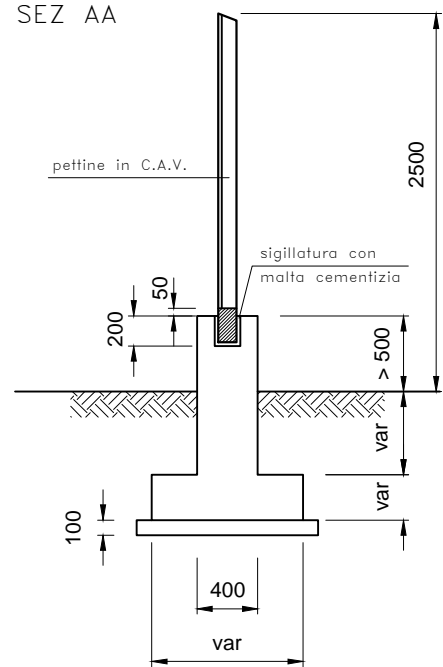


Tipologia muro di recinzione stazione di utenza - scala 1:50

PROSPETTO
Pettine in C.A.V.

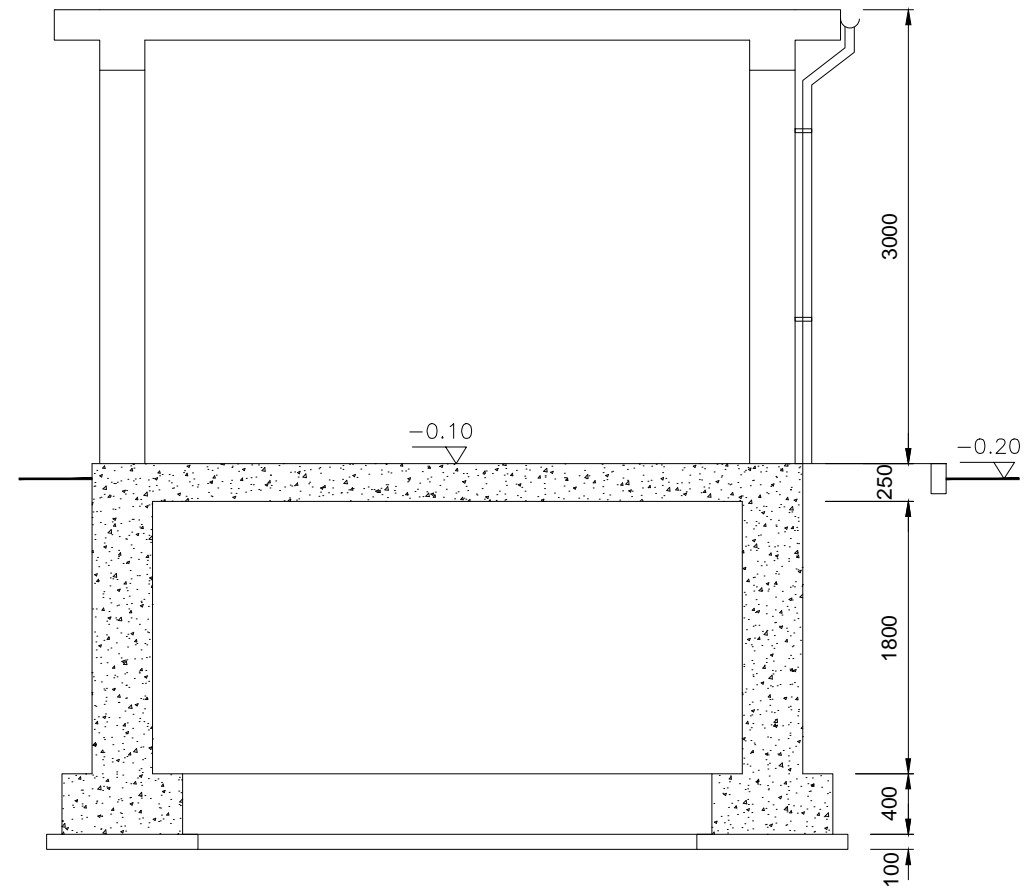


SEZ AA

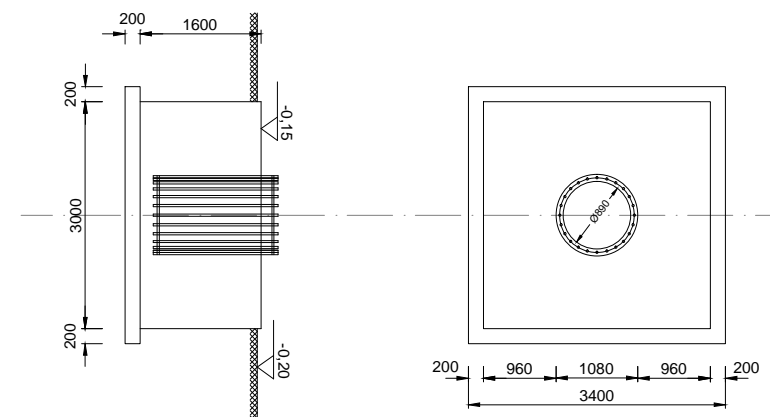


N.B.: Le dimensioni geometriche della fondazione dovranno desumersi dagli elaborati strutturali

Particolare edificio stazione di utenza - scala 1:50



Particolare fondazione palo antenna - scala 1:100



Particolare cancello carrabile di ingresso stazione elettrica - scala 1:100

