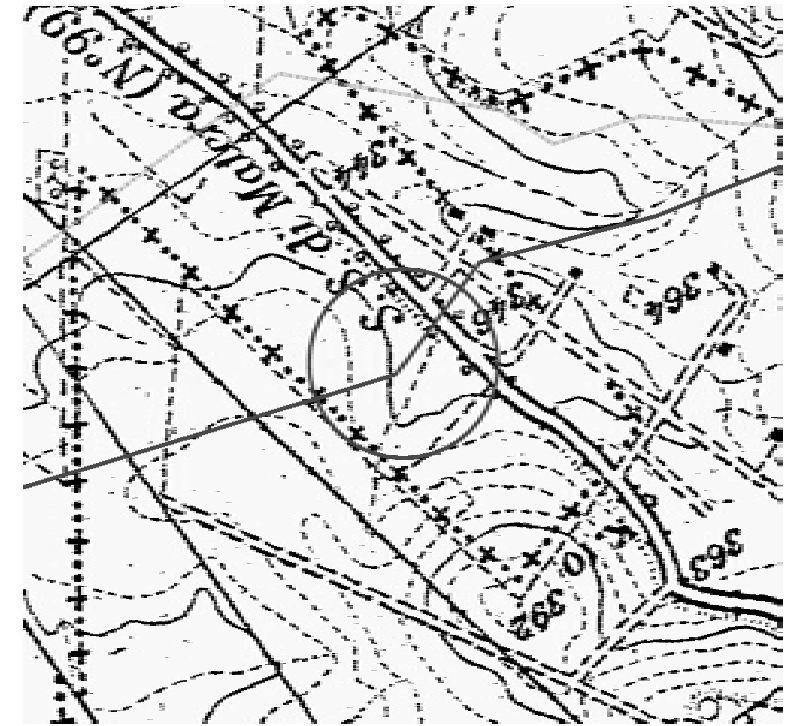


MET.: MASSAFRA-BICCARI  
DN 1200 (48") IN PROGETTO

LEGENDA

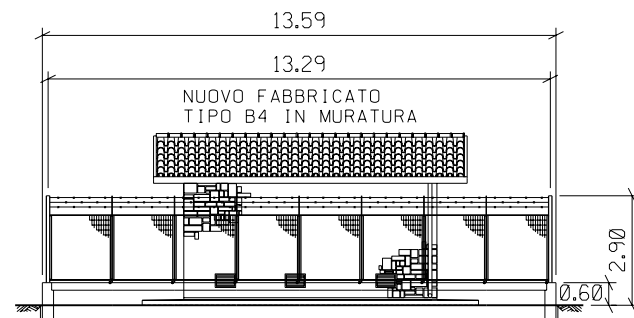
----- METANODOTTO IN PROGETTO



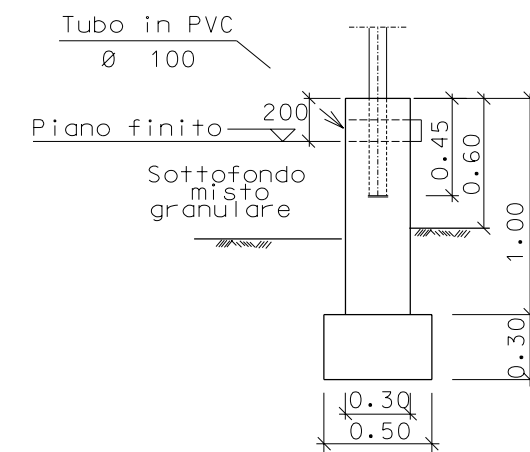
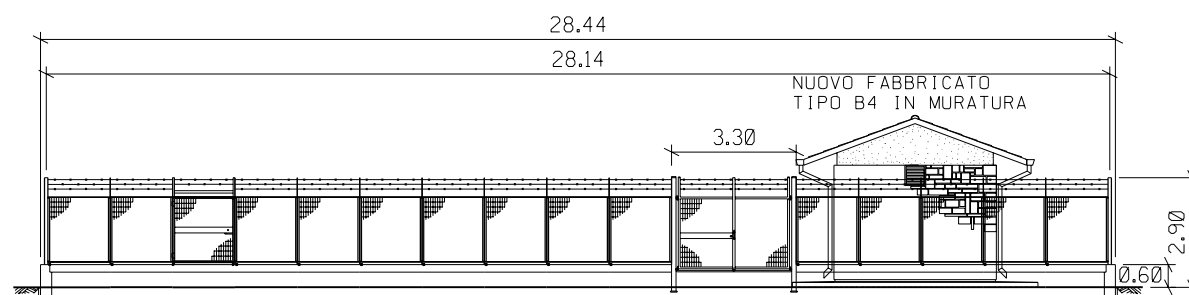
F. 189 III S.O.

REV.	DATA	DESCRIZIONE	ELABORATO	VERIFICATO	APPROVATO
0	29/06/2004	Emissione	Dalla Zaira	Casati	Matteucci
		Proprietario	Progettista		
		<b>Snam Rete Gas</b>	<b>Snamprogetti</b>		
METANODOTTO MASSAFRA - BICCARI DN 1200 (48") P 75 bar			LC-D-83366 Fg. 1 di 2		
			COMM. 662100		
			INDICE		
			0		
			SCALA 1:200		
Punto di intercettazione di linea PIL n. 6 Loc. SS n. 99 sud			SOSTITUISCE IL SOSTITUITO DAL		

PROSPETTO A



PROSPETTO B



SEZIONE A - A

0	24/06/2004	Emissione	Della Dora	Casati	Matteucci
REV.	DATA	DESCRIZIONE	ELABORATO	VERIFICATO	APPROVATO
		Proprietario	Progettista		
		<b>Snam Rete Gas</b>	<b>Snamprogetti</b>		
METANODOTTO MASSAFRA - BICCARI DN 1200 (48") P 75 bar			LC-D-83366 Fg. 2 di 2		
			COMM. 662100		
Punto di intercettazione di linea PIL n. 6 Loc. SS n. 99 sud			INDICE	0	
			SCALA 1:200		
			SOSTITUISCE IL SOSTITUITO DAL		