



02	04-10-18	AGUZZI	PANARONI	CAPRIOTTI
01	18-04-18	AGUZZI	PANARONI	CAPRIOTTI
INDICE	DATA	DISEGN.	CONTR.	APPROV.

Ricollegamento Allacciamento Torino di Sangro
DN100 (4") DP 70 bar

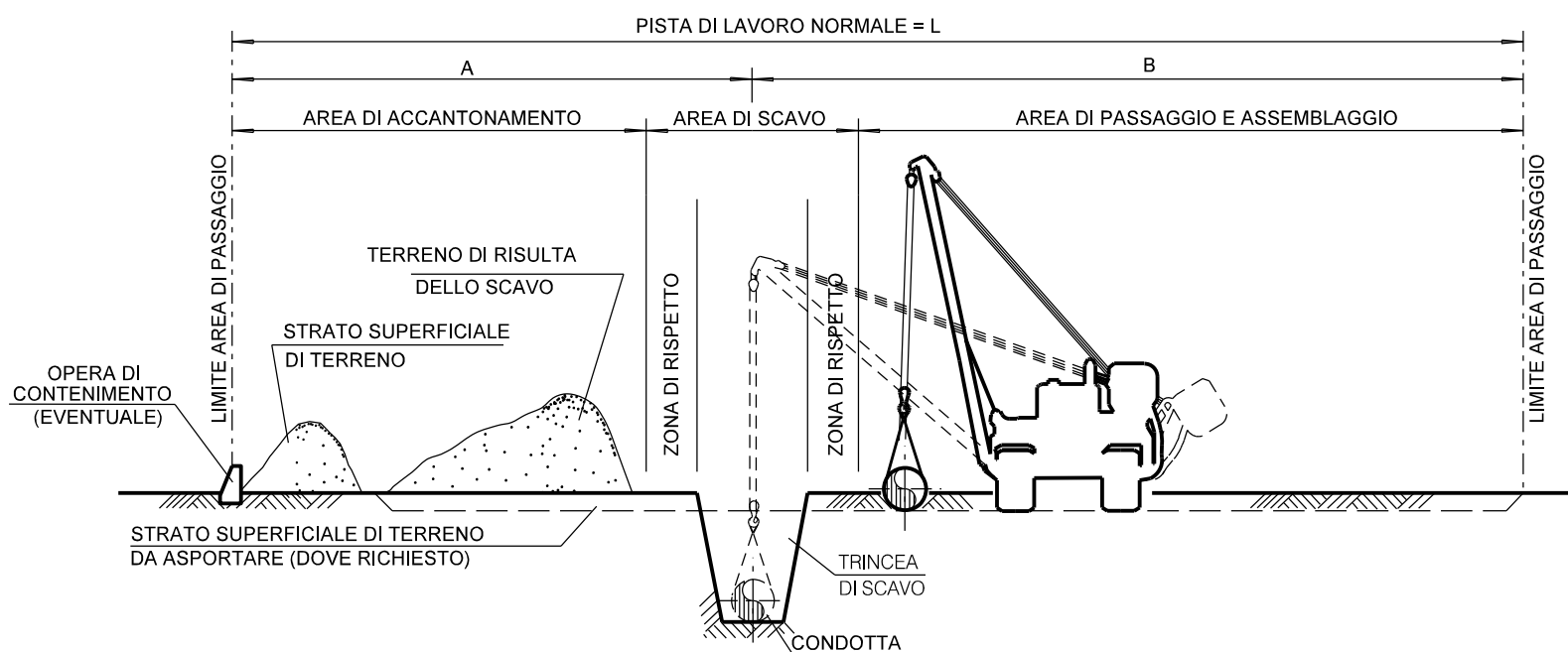
Dis.	ST-002-299				Foglio
Comm.	NR/17078				1
Revisioni	00	01	02		di 1

DISEGNI STANDARD DI PROGETTO

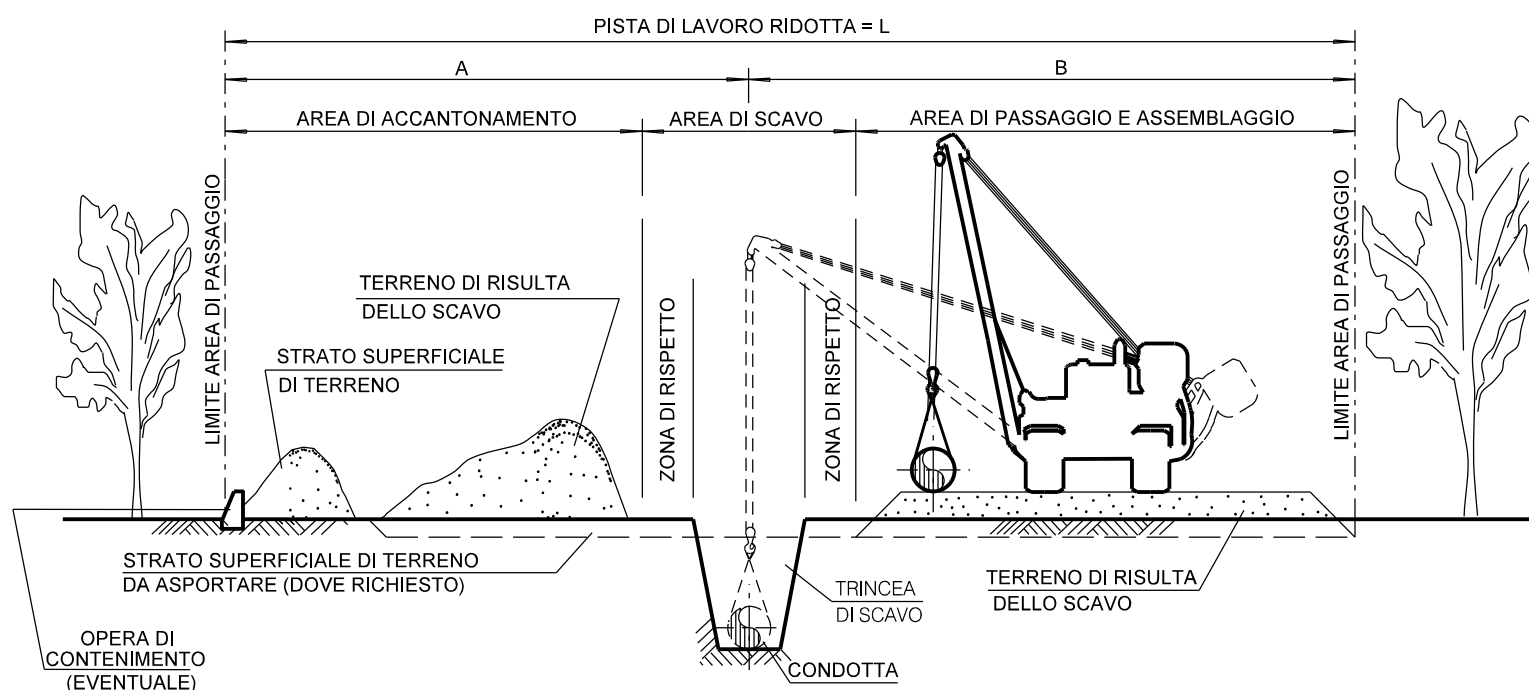
ST-002-300	Pista di lavoro
ST-002-301	Sezione tipo dello scavo, del rinterro e del letto di posa (sottofondo, rinfianco e copertura)
ST-002-302	Segnalazione condotte esistenti
ST-002-304	Parallelismo con condotte, fognature, servizi assimilabili, strade statali e provinciali
ST-002-306	Segnaletica per gasdotti
ST-002-308	Armadio di controllo in vetroresina
ST-002-314	Strada di accesso
ST-002-316	Definizione e classificazione delle strade
ST-002-317	Attraversamento tipo di autostrade e strade ad esse assimilabili
ST-002-318	Attraversamento tipo di strade tangenziali, superstrade statali (categoria "B")
ST-002-319	Attraversamento tipo di strade statali, provinciali (categoria "C")
ST-002-321	Attraversamento tipo corsi d'acqua minori (fossi, scoline)
ST-002-322	Attraversamento acquedotti metallici (escluso per irrigazione)
ST-002-323	Attraversamento acquedotti per irrigazione
ST-002-324	Attraversamento tipo di cavi elettrici o di telecomunicazioni in contenitori per cavi
ST-002-325	Attraversamento tipo di cavi elettrici o di telecomunicazioni privi di contenitore
ST-002-326	Attraversamento tipo di gasdotti, oleodotti, ossigenodotti, condotte di trasporto PE, GPL, e GAS pericolosi
ST-002-327	Attraversamento tipo di fognature e canali coperti per lunghezza
ST-002-328	Transito trasversale su condotta esistente
ST-002-330	Lastrone in cemento armato
ST-002-342	Depressione della falda con Well Point
ST-002-358	Regimazione piccoli corsi d'acqua con elementi prefabbricati in C.A
ST-002-392	Palizzate
ST-002-397	Messa a dimora di specie arboree ed arbustive

Il presente disegno e' di proprieta' aziendale - La Societa' tutelera' i propri diritti a termine di legge.

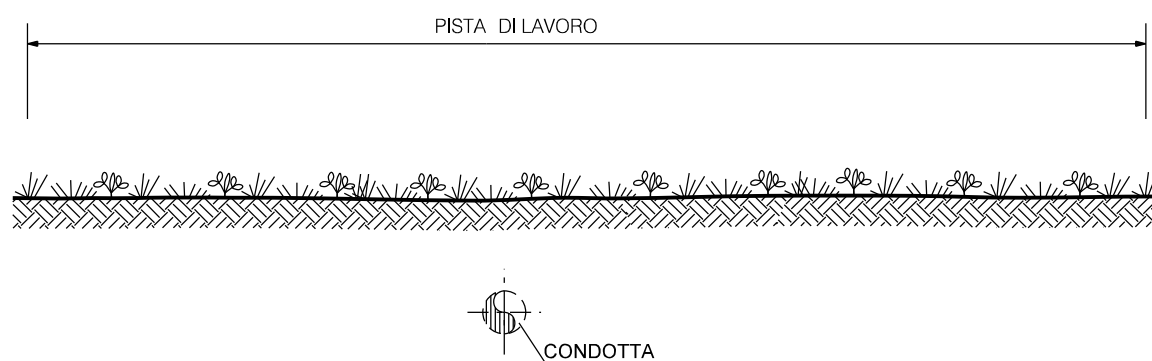




DIAMETRO CONDOTTA		PISTA DI LAVORO NORMALE			PISTA DI LAVORO RIDOTTA		
mm	inch	A (m)	B (m)	L (m)	A (m)	B (m)	L (m)
100	4"	6	8	14	4	8	12



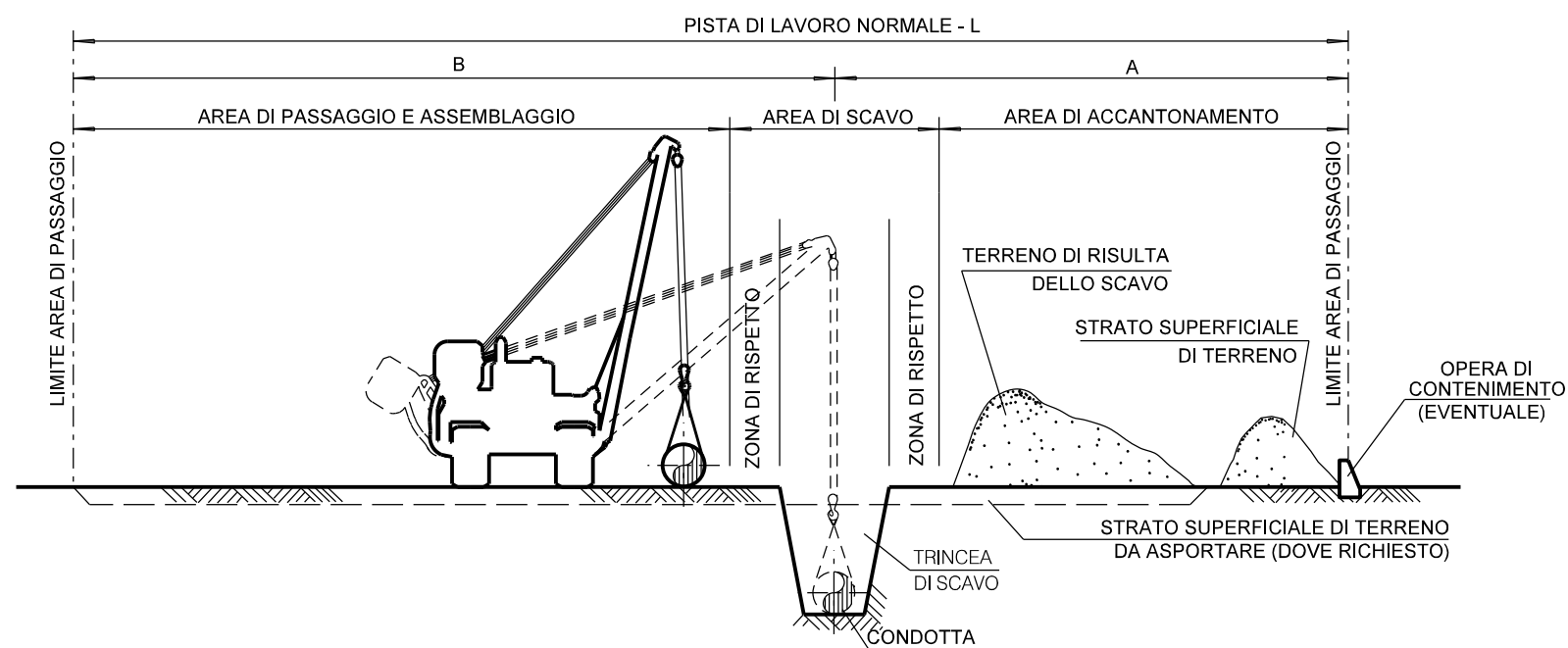
SISTEMAZIONE A LAVORI ULTIMATI



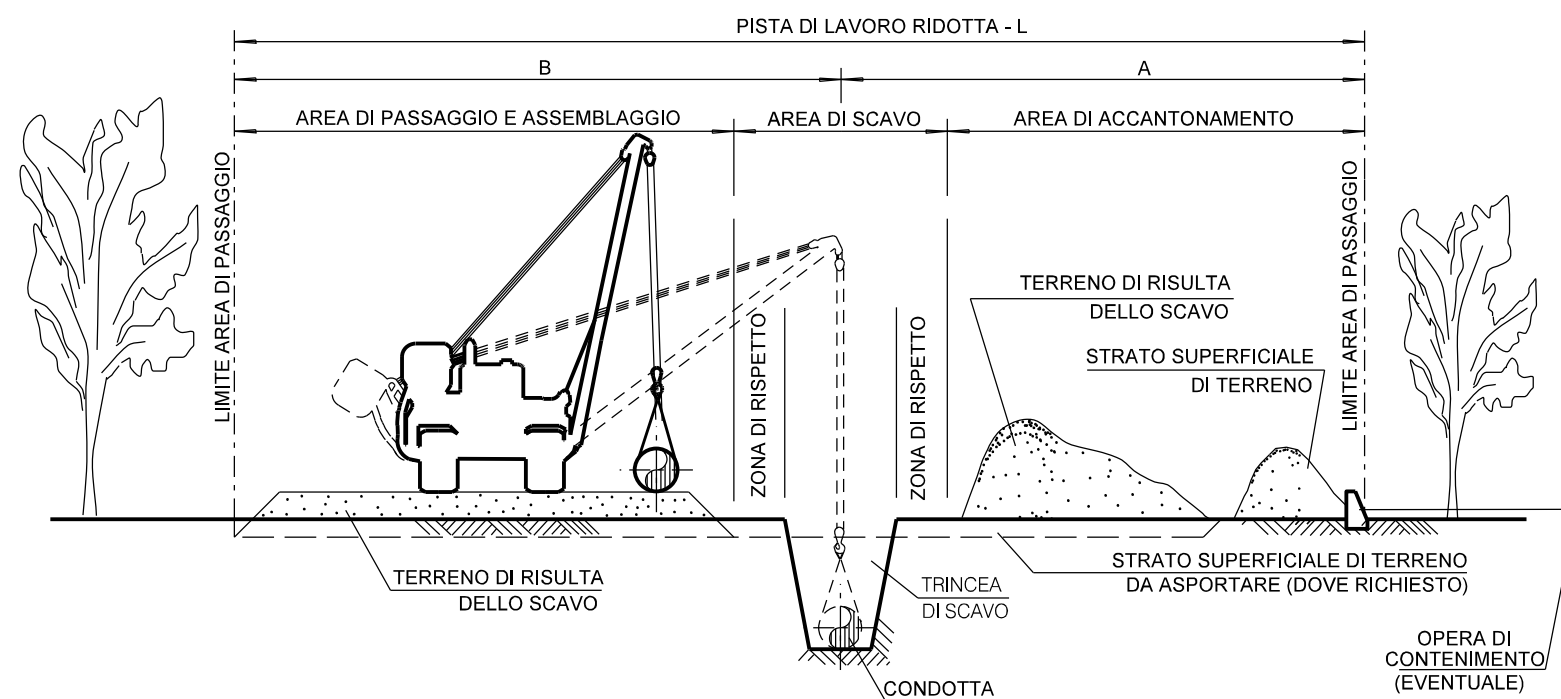
LE MISURE SONO ESPRESSE IN METRI.

01	18-04-18	RIEMMISSIONE	AGUZZI	PANARONI	CAPRIOTTI		
00	23-02-18	EMISSIONE	AGUZZI	PANARONI	CAPRIOTTI		
INDICE	DATA	R E V I S I O N I			ELABORATO	VERIFICATO	APPROVATO
 		Dis. ST-002-300					
		Fg. 1 di 7					
Ricollegamento Allacciamento Torino di Sangro DN100 (4") DP 70 bar		Comm. NR/17078					
		INDICE	00	01			
PISTA DI LAVORO		Scala					
		Sostituisce il					
		Sostituito dal					

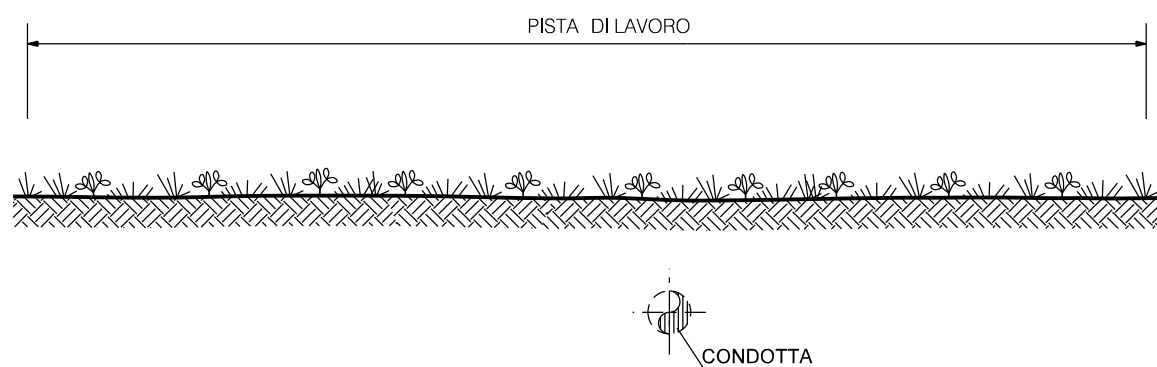
PISTA DI LAVORO CON INVERSIONE DI PISTA



DIAMETRO CONDOTTA		PISTA DI LAVORO NORMALE			PISTA DI LAVORO RIDOTTA		
mm	inch	A (m)	B (m)	L (m)	A (m)	B (m)	L (m)
100	4"	6	8	14	4	8	12



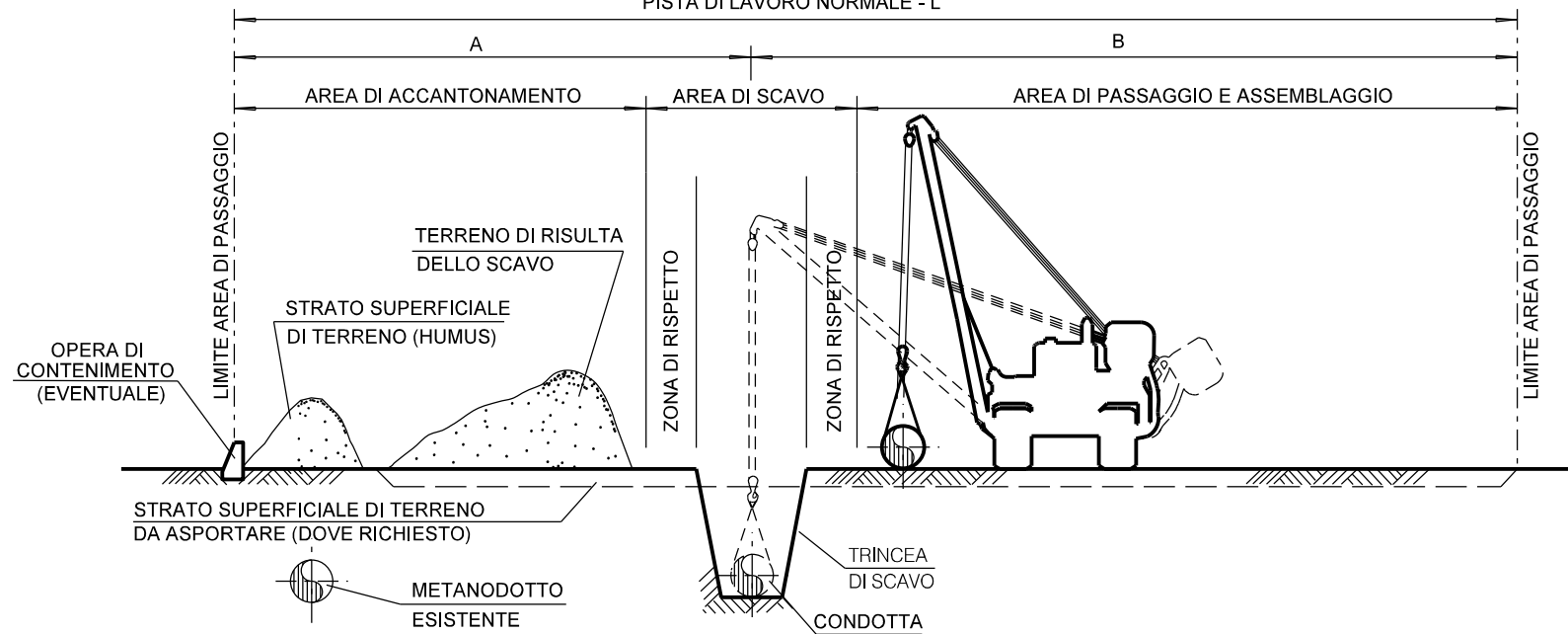
SISTEMAZIONE A LAVORI ULTIMATI



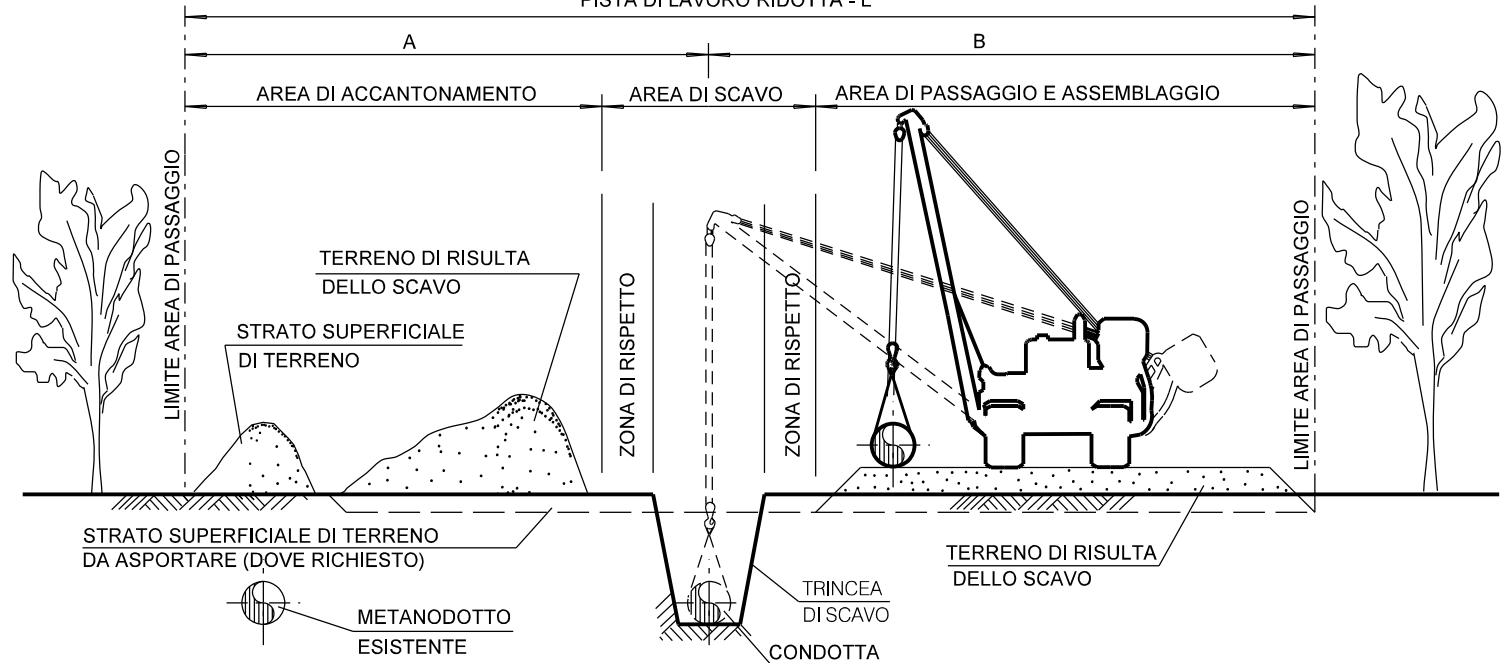
01	18-04-18	RIEMISIONE	AGUZZI	PANARONI	CAPRIOTTI		
00	23-02-18	EMISSIONE	AGUZZI	PANARONI	CAPRIOTTI		
INDICE	DATA	R E V I S I O N I			ELABORATO	VERIFICATO	APPROVATO
 			Dis. ST-002-300				
			Fg. 2 di 7				
Ricollegamento Allacciamento Torino di Sangro DN100 (4") DP 70 bar			Comm. NR/17078				
			INDICE	00	01		
PISTA DI LAVORO			Scala				
			Sostituisce il				
			Sostituito dal				

PARALLELISMO CON CONDOTTA ESISTENTE

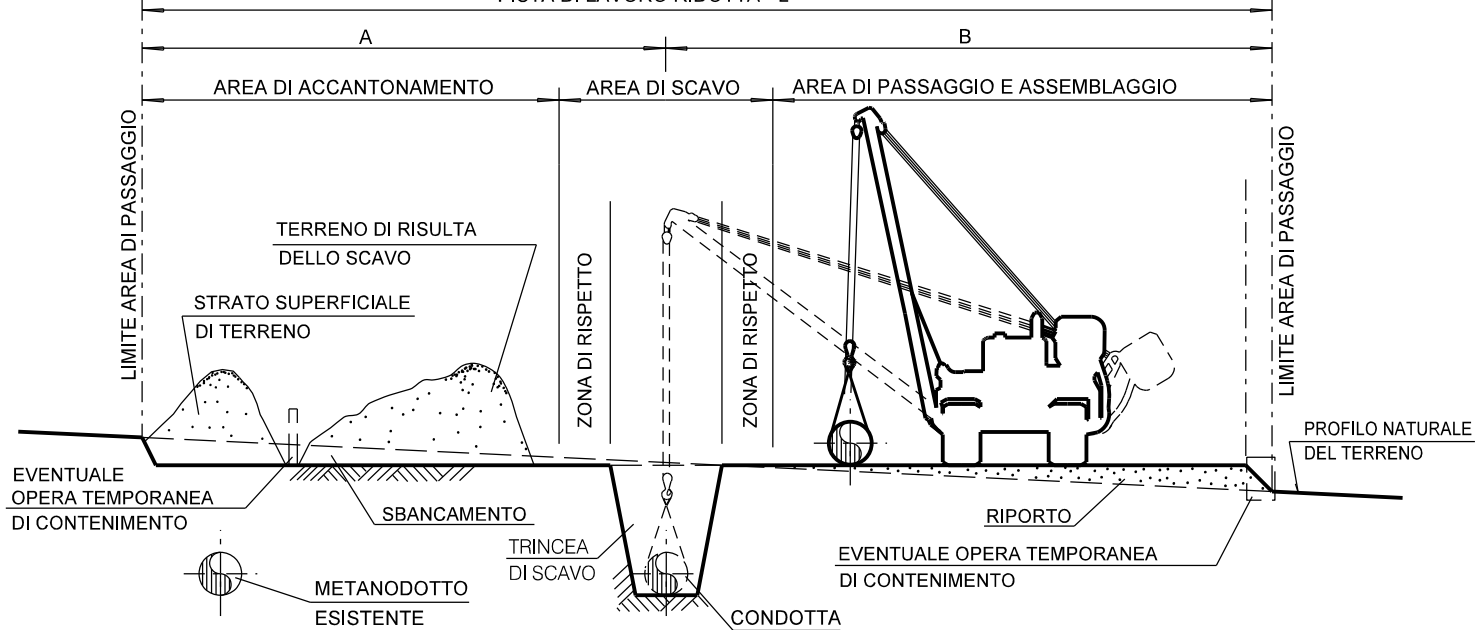
PISTA DI LAVORO NORMALE - L



PISTA DI LAVORO RIDOTTA - L



PISTA DI LAVORO RIDOTTA - L



DISEGNI DI RIFERIMENTO

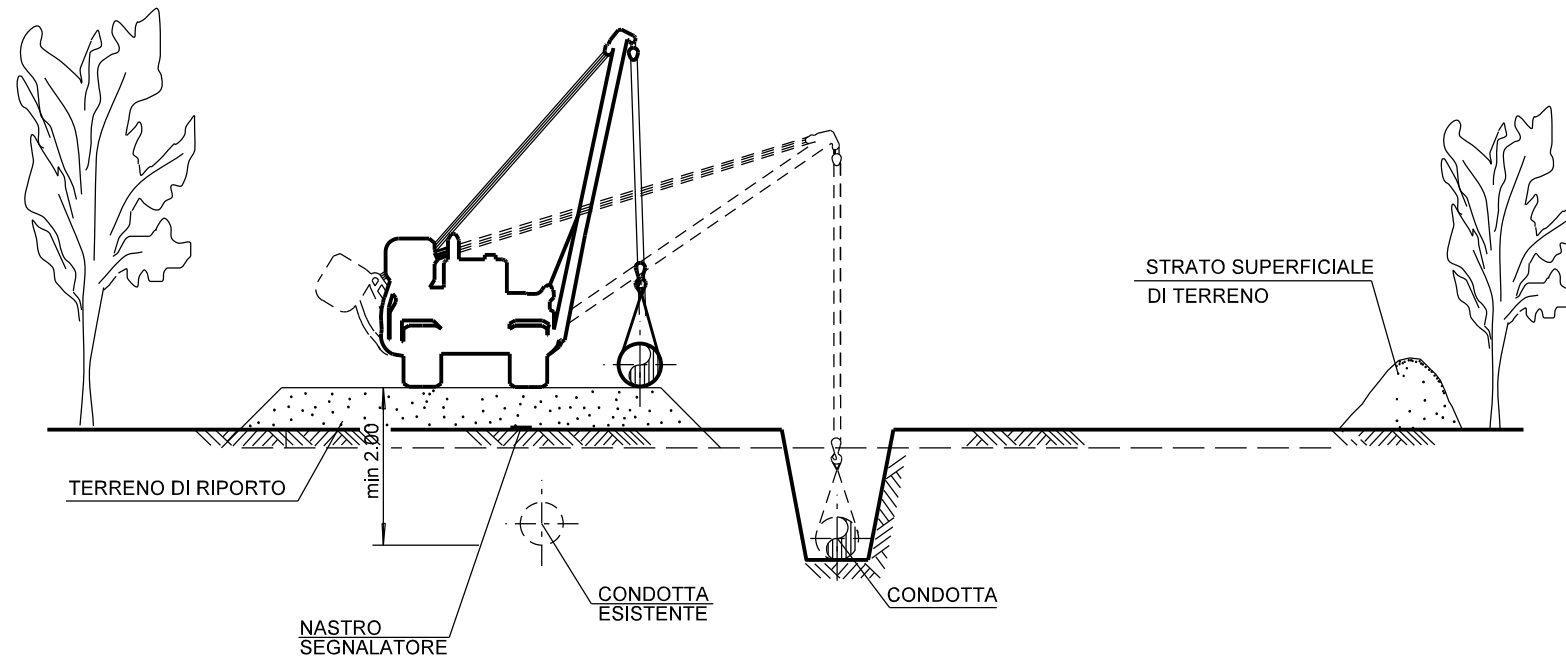
N°

DIAMETRO CONDOTTA		PISTA DI LAVORO NORMALE			PISTA DI LAVORO RIDOTTA		
mm	inch	A (m)	B (m)	L (m)	A (m)	B (m)	L (m)
100	4"	6	8	14	4	8	12

01	18-04-18	RIEMMISSIONE	AGUZZI	PANARONI	CAPRIOTTI						
00	23-02-18	EMISSIONE	AGUZZI	PANARONI	CAPRIOTTI						
INDICE	DATA	R E V I S I O N I			ELABORATO	VERIFICATO	APPROVATO				
 		Dis. ST-002-300									
		Fg. 3 di 7									
Ricollegamento Allacciamento Torino di Sangro DN100 (4") DP 70 bar		Comm. NR/17078									
		INDICE <table border="1" style="display: inline-table; vertical-align: middle;"> <tr> <td>00</td> <td>01</td> <td></td> <td></td> <td></td> <td></td> <td></td> <td></td> </tr> </table>				00	01				
00	01										
PISTA DI LAVORO		Scala									
		Sostituisce il Sostituito dal									

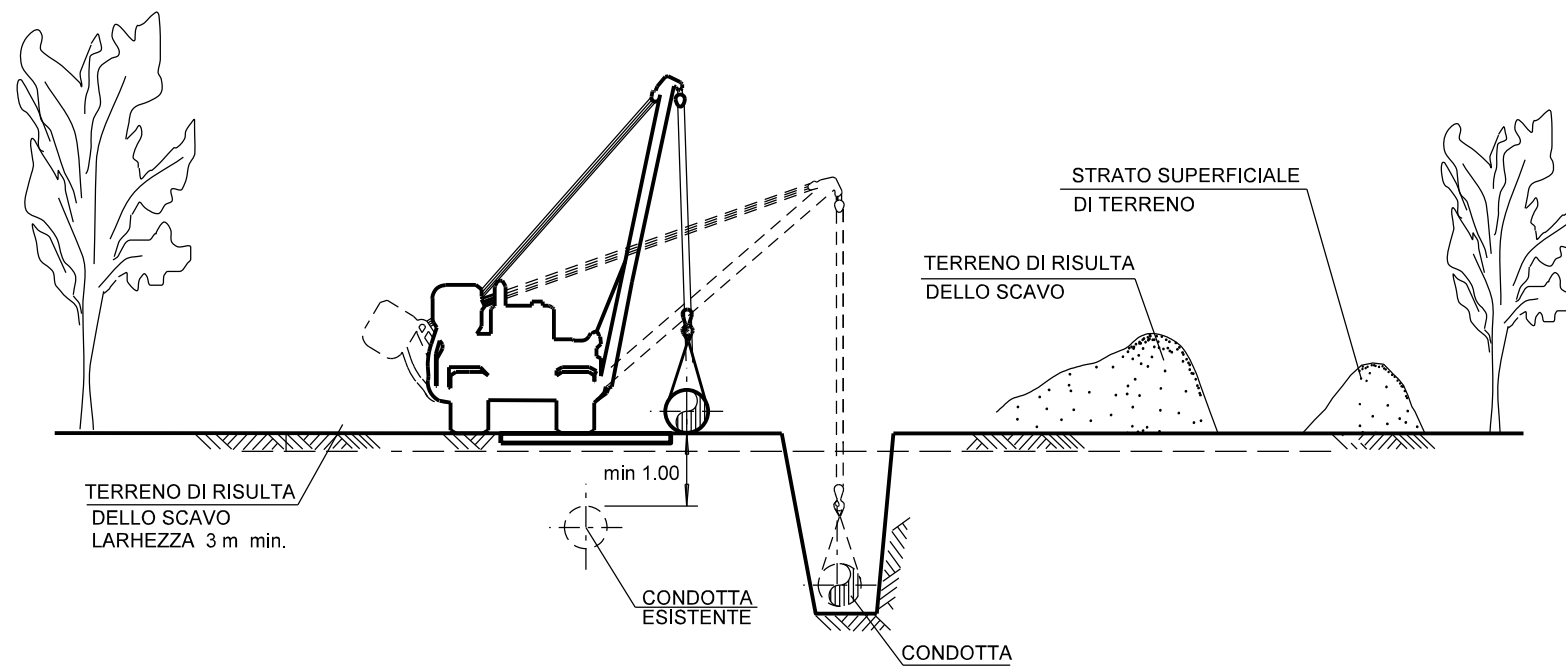
TRANSITO LONGITUDINALE SU CONDOTTA ESISTENTE

TIPOLOGIA 1: PRESIDIO CONDOTTA ESISTENTE CON RIPORTO TERRENO



DIAMETRO CONDOTTA		PISTA DI LAVORO NORMALE			PISTA DI LAVORO RIDOTTA		
mm	inch	A (m)	B (m)	L (m)	A (m)	B (m)	L (m)
100	4"	6	8	14	4	8	12

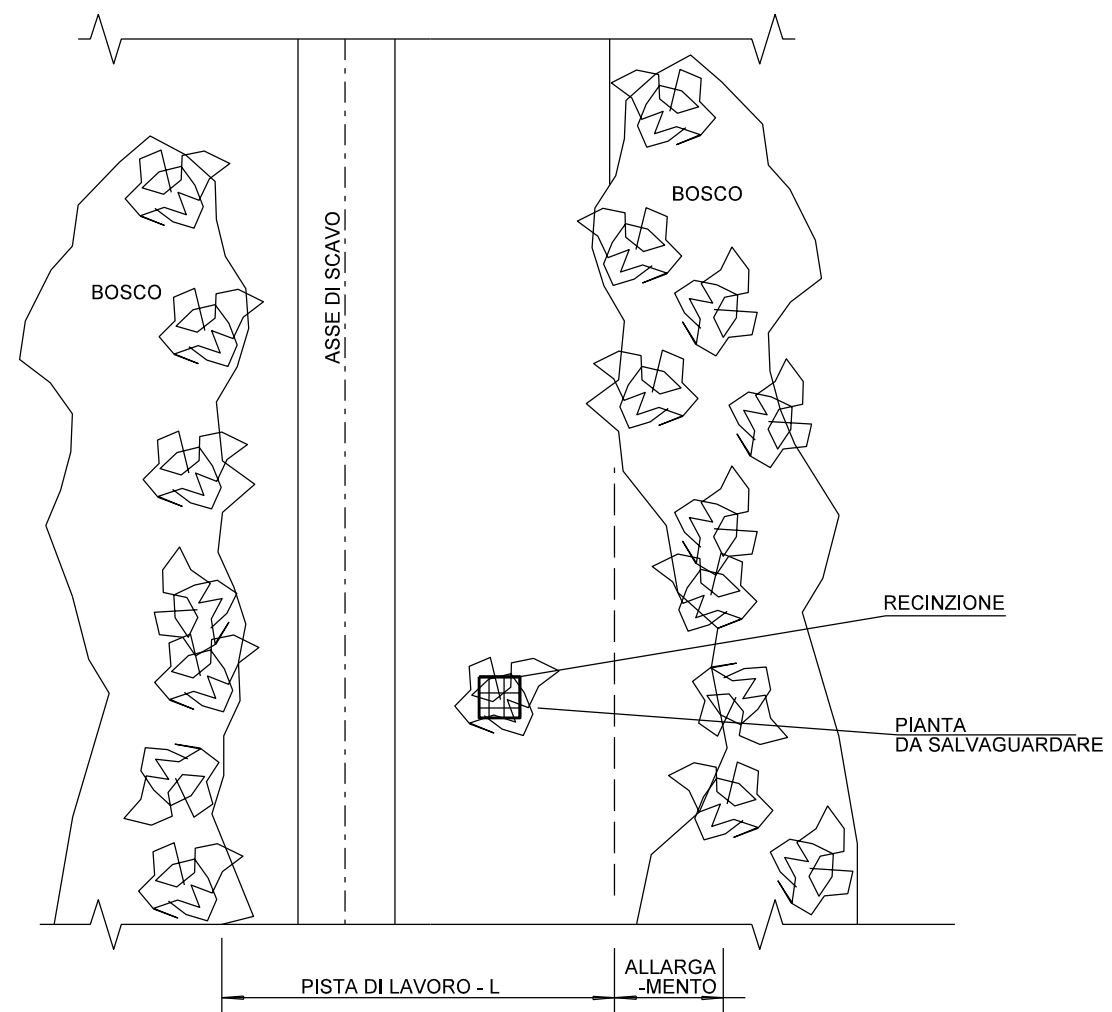
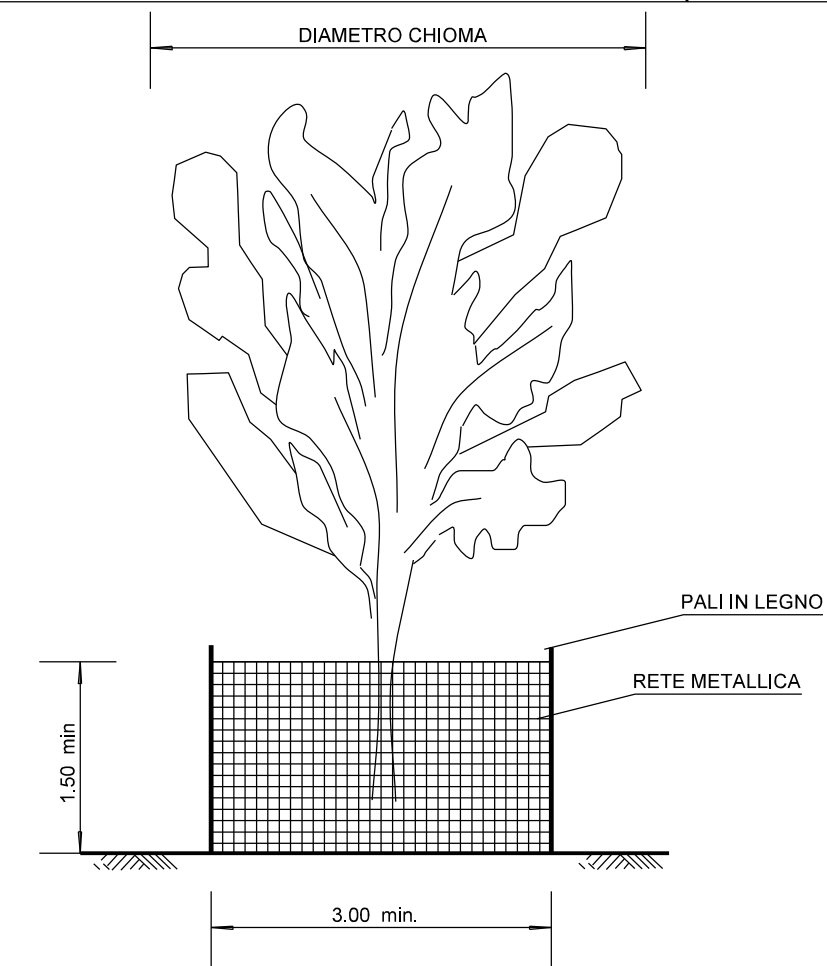
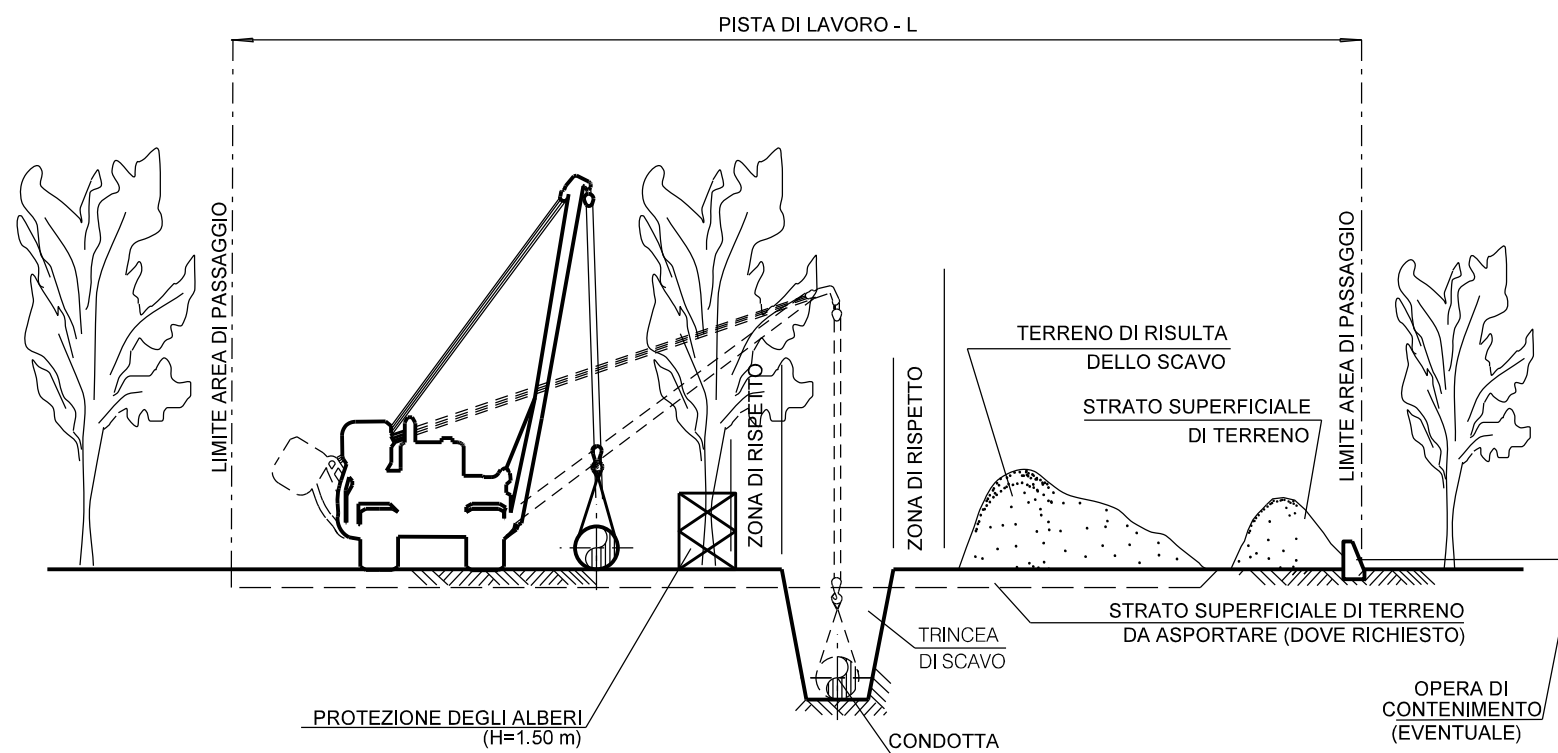
TIPOLOGIA 2: PRESIDIO CONDOTTA ESISTENTE CON RIPARTITORI DI CARICO



INDICE	DATA	R E V I S I O N I			ELABORATO	VERIFICATO	APPROVATO
01	18-04-18	RIEMMISSIONE			AGUZZI	PANARONI	CAPRIOTTI
00	23-02-18	EMMISSIONE			AGUZZI	PANARONI	CAPRIOTTI

		Dis. ST-002-300						
		Fg. 4 di 7						
Ricollegamento Allacciamento Torino di Sangro DN100 (4") DP 70 bar		Comm. NR/17078						
		INDICE <table border="1" style="display: inline-table; border-collapse: collapse;"> <tr> <td style="width: 20px;">00</td> <td style="width: 20px;">01</td> <td style="width: 20px;"></td> <td style="width: 20px;"></td> <td style="width: 20px;"></td> <td style="width: 20px;"></td> <td style="width: 20px;"></td> <td style="width: 20px;"></td> </tr> </table>	00	01				
00	01							
PISTA DI LAVORO		Scala						
		Sostituisce il Sostituito dal						

PISTA DI LAVORO PER TRATTI CON SALVAGUARDIA DI PIANTE



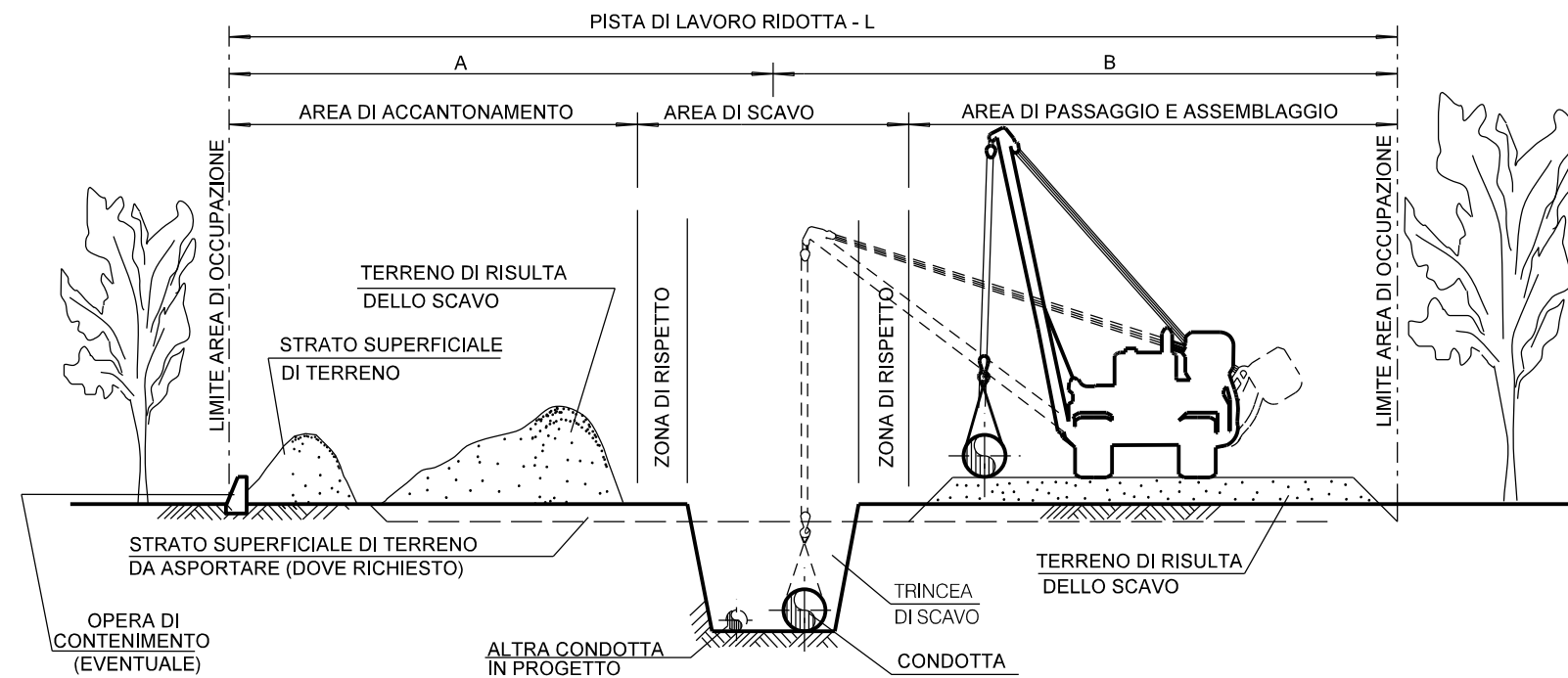
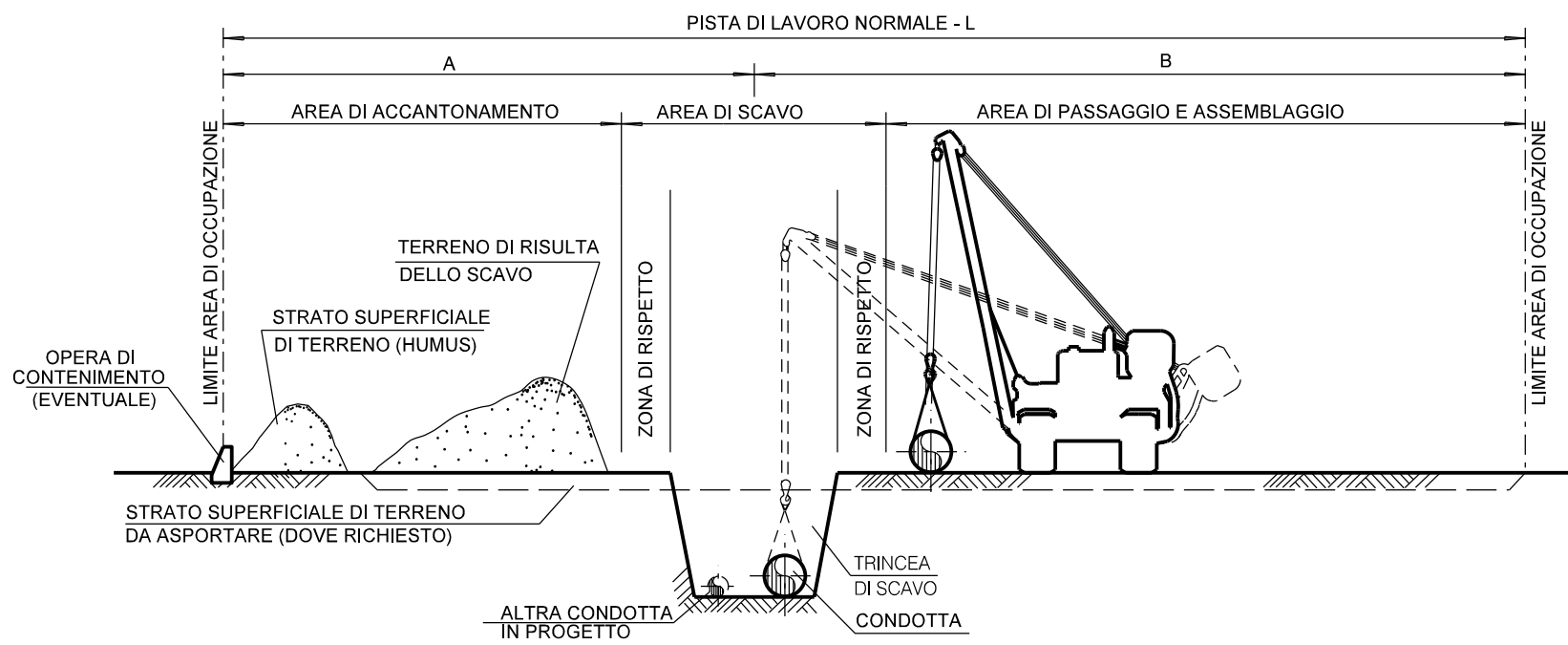
NOTA:

- 1- LE DIMENSIONI SONO ESPRESSE IN METRI
- 2- LE DIMENSIONI DELL'ALLARGAMENTO DELLA PISTA DI LAVORO VENGONO STABILITE IN FUNZIONE DELL'UBICAZIONE DELLE PIANTE DA SALVAGUARDARE

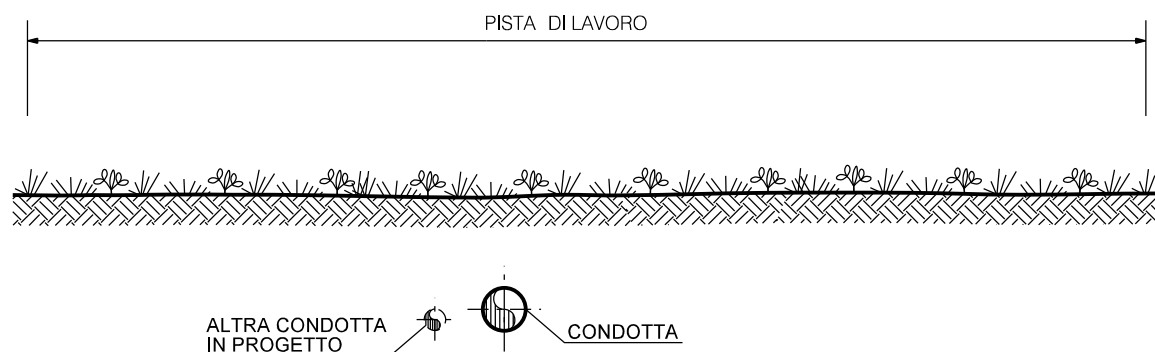
INDICE	DATA	REVISIONI			ELABORATO	VERIFICATO	APPROVATO
01	18-04-18	RIEMMISSIONE			MAGLI	PANARONI	CAPRIOTTI
00	23-02-18	EMISSIONE			AGUZZI	PANARONI	CAPRIOTTI

		Dis.	ST-002-300		
		Fg.	5 di 7		
Ricollegamento Allacciamento Torino di Sangro DN100 (4") DP 70 bar		Comm.	NR/17078		
		INDICE	00	01	
PISTA DI LAVORO		Scala			
		Sostituisce il			
		Sostituito dal			

TRATTI DI PARALLELISMO CON ALLACCIAMENTI IN PROGETTO



SISTEMAZIONE A LAVORI ULTIMATI



DISEGNI DI RIFERIMENTO

N°

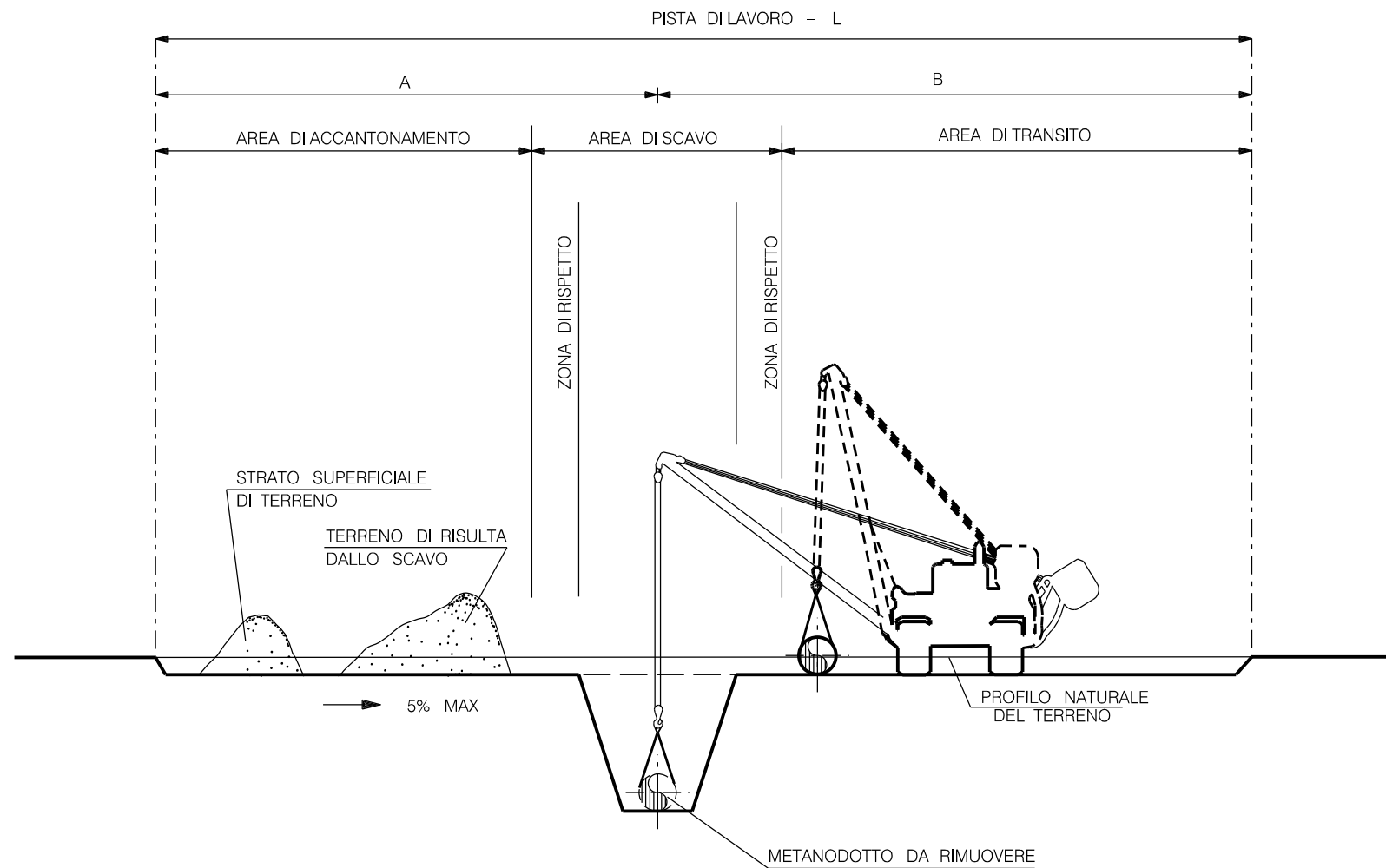
NOTE:

1. LE MISURE SONO ESPRESSE IN METRI.

DIAMETRO CONDOTTA		PISTA DI LAVORO NORMALE			PISTA DI LAVORO RIDOTTA		
mm	inch	A (m)	B (m)	L (m)	A (m)	B (m)	L (m)
100	4"	6	8	14	4	8	12

01	18-04-18	RIMISSIONE	AGUZZI	PANARONI	CAPRIOTTI						
00	23-02-18	EMISSIONE	AGUZZI	PANARONI	CAPRIOTTI						
INDICE	DATA	R E V I S I O N I			ELABORATO	VERIFICATO	APPROVATO				
 		Dis.			ST-002-300						
		Fg. 6 di 7			Comm. NR/17078						
Ricollegamento Allacciamento Torino di Sangro DN100 (4") DP 70 bar						INDICE	001				
						Scala					
PISTA DI LAVORO											

TRATTI NON IN PARALLELISMO CON CONDOTTE ESISTENTI



DIAMETRO CONDOTTA		PISTA DI LAVORO		
mm	inch	A (m)	B (m)	L (m)
100	4"	6	8	14

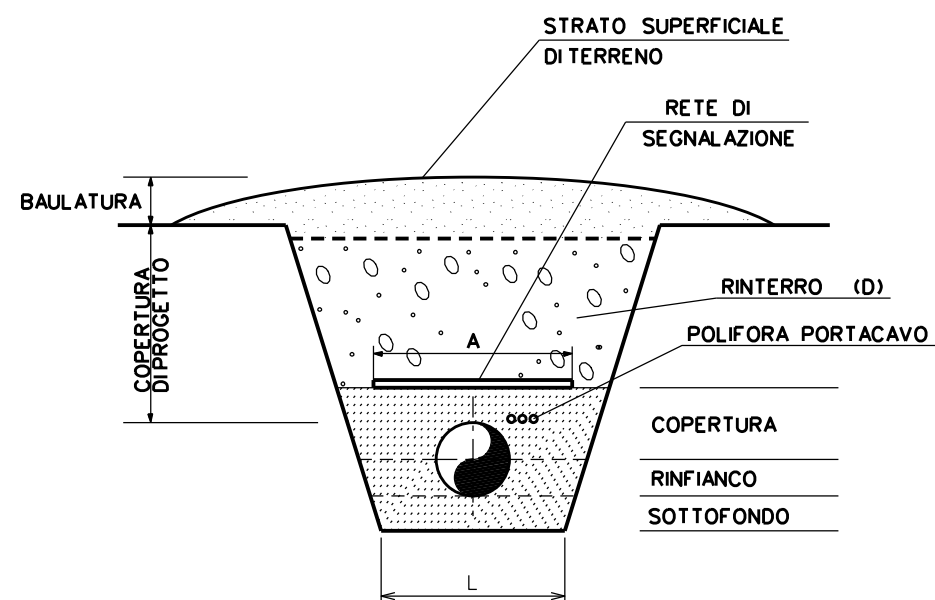
SISTEMAZIONE A LAVORI ULTIMATI



LE MISURE SONO ESPRESSE IN METRI.

01	18-04-18	RIEMISSIONE	MAGLI	PANARONI	CAPRIOTTI
00	23-02-18	EMISSIONE	AGUZZI	PANARONI	CAPRIOTTI
INDICE	DATA	R E V I S I O N I			ELABORATO VERIFICATO APPROVATO
 		Dis.			ST-002-300
		Fg. 7 di 7			
Ricollegamento Allacciamento Torino di Sangro DN100 (4") DP 70 bar				Comm. NR/17078	
				INDICE	00/01
PISTA DI LAVORO				Scala	
				Sostituisce il	

LE MISURE SONO ESPRESSE IN METRI.

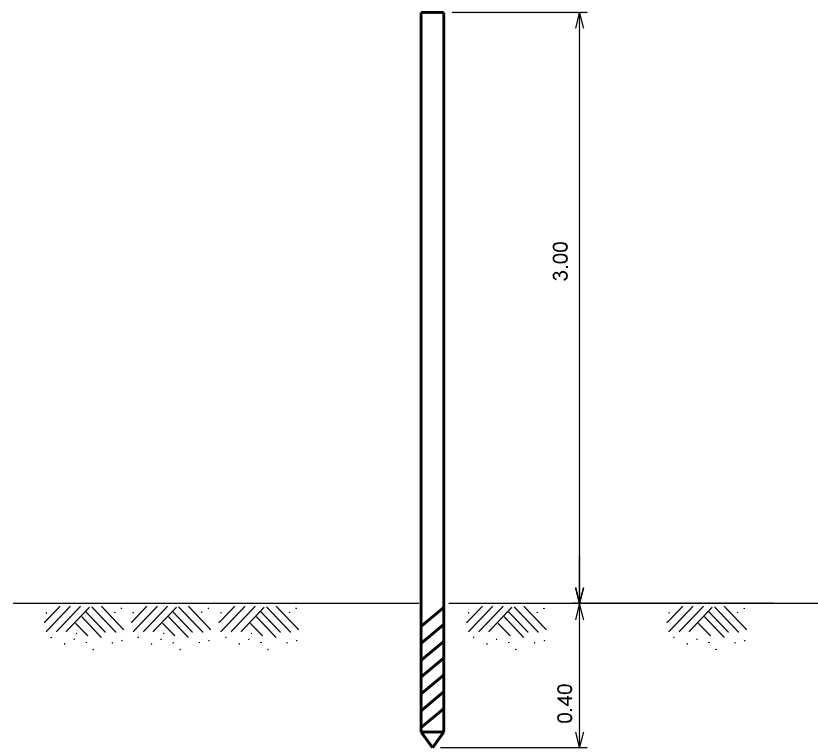


FONDO SCAVO (dimensioni standard)			
DN	inch	L (m)	A (mm)
100	4"	0.50	500

NOTE:

1) LA PENDENZA DELLE PARETIDEVE ESSERE ADEGUATA ALLA NATURA DEL TERRENO

01	18-04-18	RIMISSIONE	AGUZZI	PANARONI	CAPRIOTTI		
00	23-02-18	EMISSIONE	AGUZZI	PANARONI	CAPRIOTTI		
INDICE	DATA	R E V I S I O N I			ELABORATO	VERIFICATO	APPROVATO
				Dis. ST-002-301			
				Fg. 1 di 1			
Ricollegamento Allacciamento Torino di Sangro DN100 (4") DP 70 bar				Comm. NR/17078			
				INDICE	00	01	
				Scala			
SEZIONE TIPO DELLO SCAVO, DEL RINTERRO E DEL LETTO DI POSA (FONDOSCAVO, RINFIANCO E COPERTURA)				Sostituisce il			
				Sostituito dal			



CONDOTTA ESISTENTE

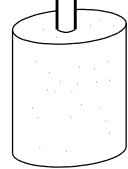
PALO PROVVISORIO DI SEGNALAZIONE CONDOTTA ESISTENTE, IN PLASTICA, METALLO O LEGNO.

Tubo \varnothing 60.3mm
sp. = 2.9 mm

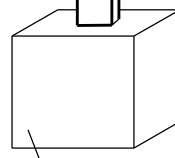
(1)

(2)

(3)

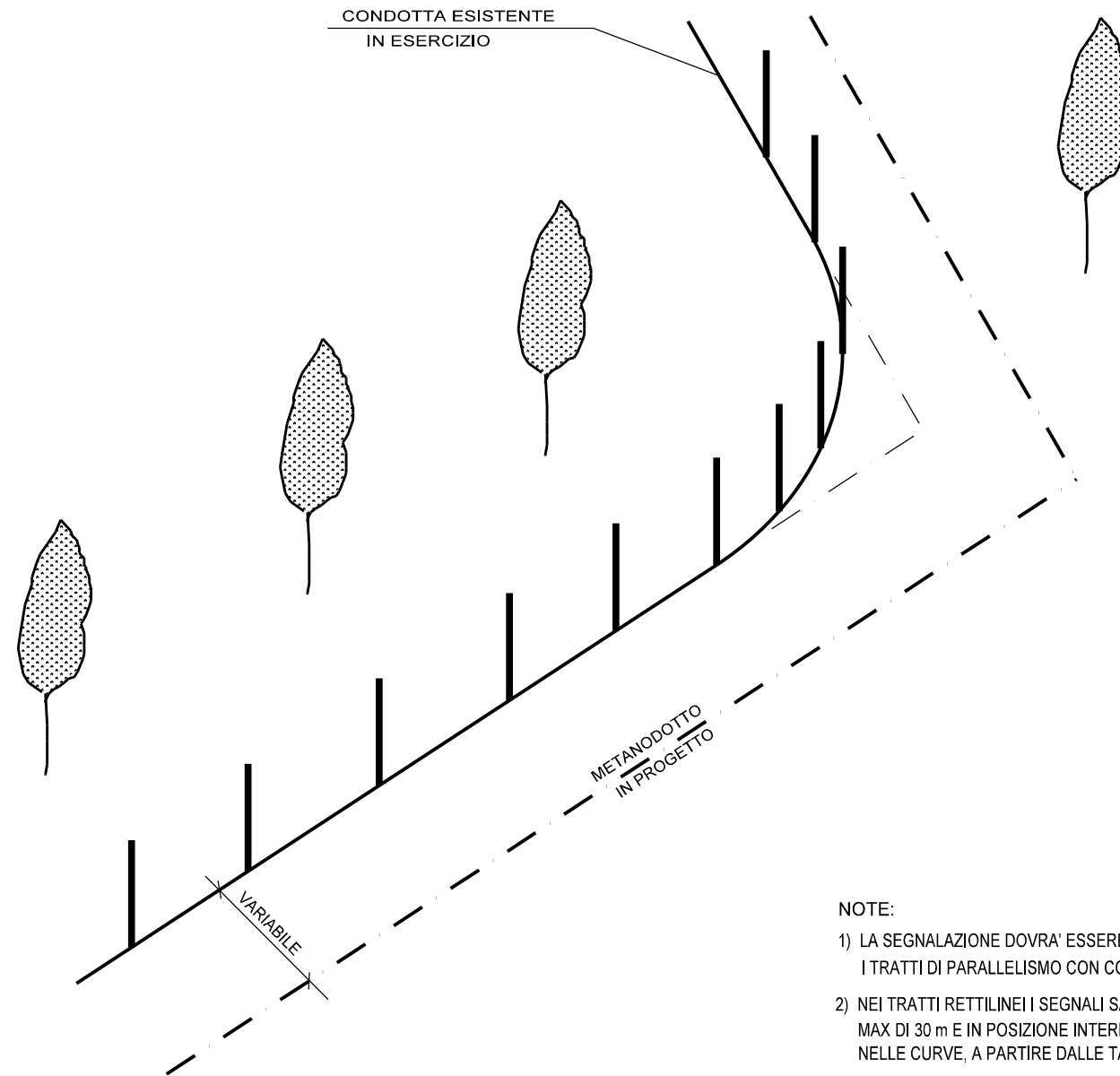


0.40
min.



(0.40x0.40x0.50)

- 1) METALLO O PLASTICA ARANCIONE.
- 2) METALLO O PLASTICA ARANCIONE
- 3) LEGNO COLORATO IN BIANCO E ROSSO SOLO ALL'ESTREMITA'SUPERIORE.

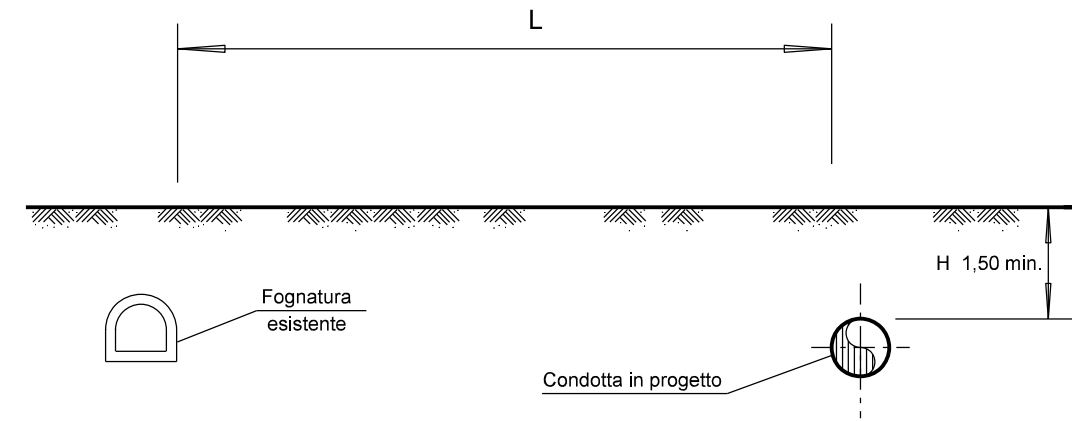


NOTE:

- 1) LA SEGNALAZIONE DOVRA' ESSERE MESSA IN OPERA IN TUTTI I TRATTI DI PARALLELISMO CON CONDOTTE IN ESERCIZIO.
- 2) NEI TRATTI RETTILINEI I SEGNALI SARANNO INSTALLATI ALLA DISTANZA MAX DI 30 m E IN POSIZIONE INTERMEDIA ALLA SEGNALETICA ESISTENTE; NELLE CURVE, A PARTIRE DALLE TANGENTI, ALLA DISTANZA MAX DI 7 m.
- 3) LA LOCALIZZAZIONE DELLA TUBAZIONE IN ESERCIZIO E L'INSTALLAZIONE DELLA SEGNALETICA PROVVISORIA DOVRA' ESSERE FATTA IN PRESENZA DEL PERSONALE RESPONSABILE DELL'ESERCIZIO.
- 4) LE MISURE SONO ESPRESSE IN METRI.

INDICE	DATA	R E V I S I O N I			ELABORATO	VERIFICATO	APPROVATO
01	18-04-18	RIEMISSIONE			AGUZZI	PANARONI	CAPRIOTTI
00	23-02-18	EMISSIONE			AGUZZI	PANARONI	CAPRIOTTI
		 			Dis. ST-002-302		
		Ricollegamento Allacciamento Torino di Sangro DN100 (4") DP 70 bar			Fg. 1 di 1		
					Comm. NR/17078		
					INDICE	00	01
					Scala		
		SEGNALAZIONE CONDOTTE ESISTENTI			Sostituisce il		
					Sostituito dal		

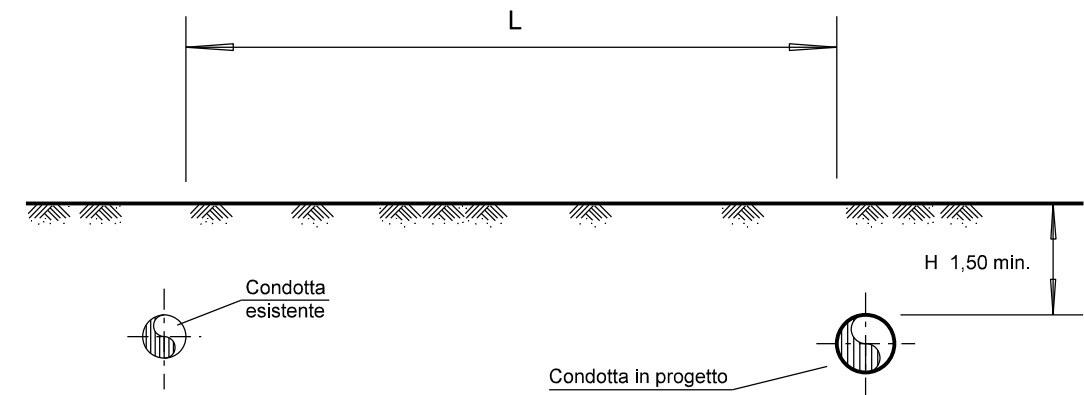
TUBAZIONI NON DRENANTI (FOGNATURE- CUNICOLI PER CAVI)



$L \geq 1.50 \text{ m}$ NESSUNA PRESCRIZIONE

$L < H$ NON AMMESSO SALVO IMPIEGO DI DIAFRAMMA IN C.A. CONTINUO

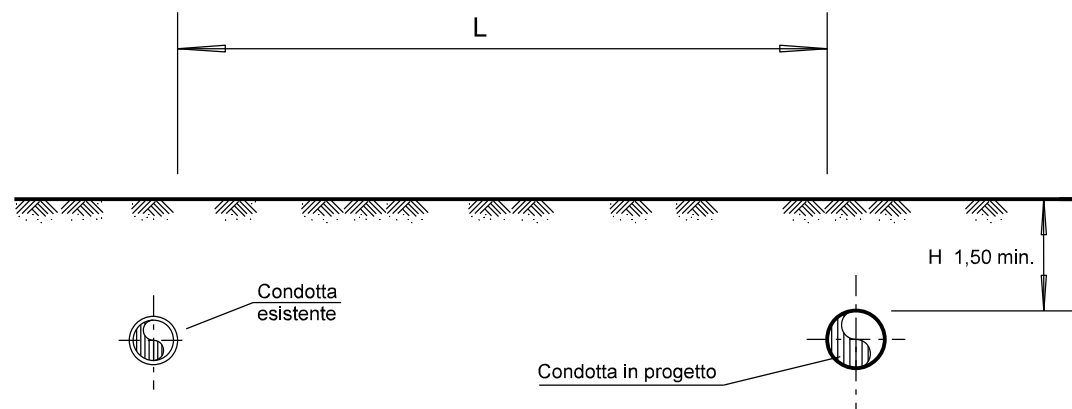
CONDOTTE IN GENERE



$L \geq H$ NESSUNA PRESCRIZIONE

$L < H$ NON AMMISSIBILE

ACQUEDOTTI DORSALI NON IN MURATURA PER ALIMENTAZIONE DI NUCLEI URBANI, GASDOTTI, OLEODOTTI, CONDOTTE DI TRASPORTO GPL, GNL, E FLUIDI PERICOLOSI



$L \geq 3 \text{ m}$ NESSUNA PRESCRIZIONE

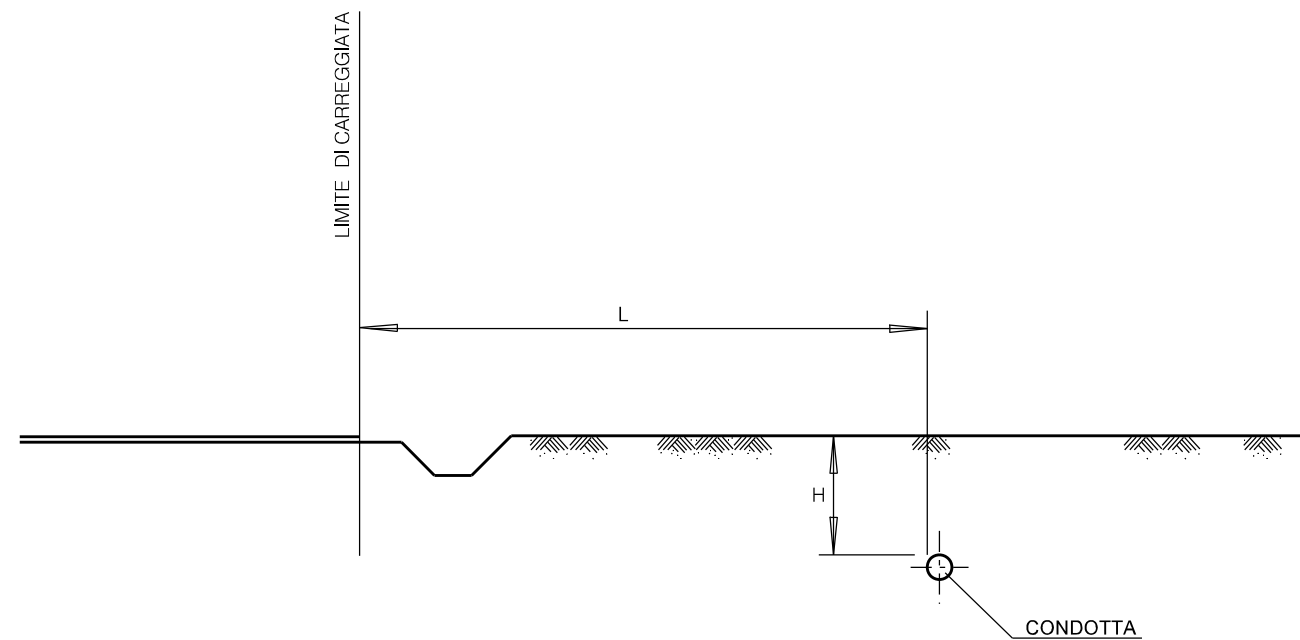
$L < 3 \text{ m}$ } TUBO A SPESSORE
MAGGIORATO E
 $\geq H$ } PRECOLLAUDATO

$L < H$ NON AMMESSO

NOTE :

- TUTTE LE MISURE SONO ESPRESSE IN METRI.

01	18-04-18	RIEMISSIONE	AGUZZI	PANARONI	CAPRIOTTI							
00	23-02-18	EMISSIONE	AGUZZI	PANARONI	CAPRIOTTI							
INDICE	DATA	REVISIONI			ELABORATO	VERIFICATO	APPROVATO					
 		Dis.			ST-002-304							
		Fg. 1 di 2			Comm. NR/17078							
Ricollegamento Allacciamento Torino di Sangro DN100 (4") DP 70 bar						INDICE	001					
						Scala						
PARALLELISMO CON CONDOTTE, FOGNATURE, SERVIZI ASSIMILABILI, STRADE STATALI E PROVINCIALI						Sostituisce il Sostituito dal						



NOTE

$L > 0,50$ m NESSUNA PRESCRIZIONE

- PER GASDOTTI DI 1° SPECIE CON $L < 0,50$ m TUBO A SPESSORE MAGGIORATO O POSA IN CUNICOLO STRADE STATALI E PROVINCIALI

$L < 0,50$ m TUBO A SPESSORE MAGGIORATO PROTETTO CON CUNICOLO STRADE COMUNALI, VICINALI E CAMPESTRI

$L < 0,50$ m IL PARALLELISMO SARA' REALIZZATO CON TUBO A SPESSORE NORMALE DI LINEA SENZA CUNICOLO

- IL TUBO SARA' POSATO IN CUNICOLO ANCHE PRIMA DELLA REALIZZAZIONE DELLA STRADA.

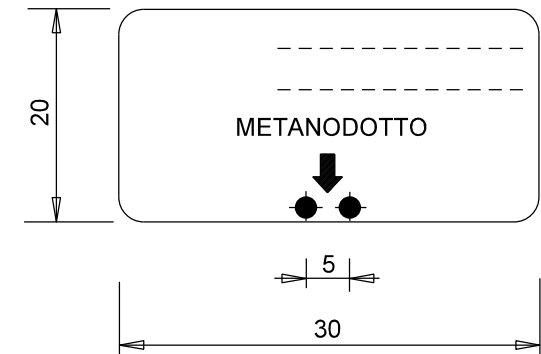
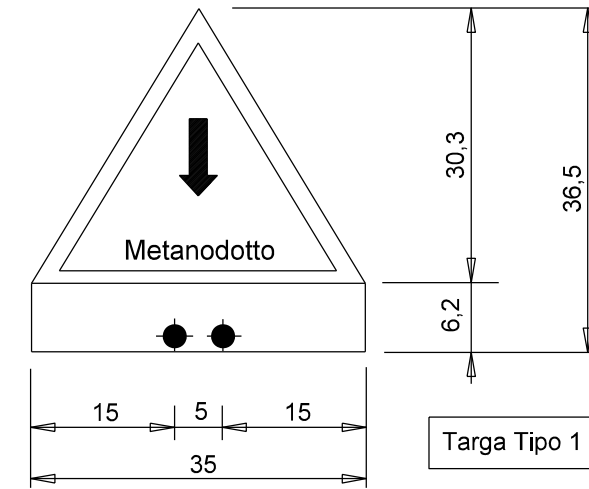
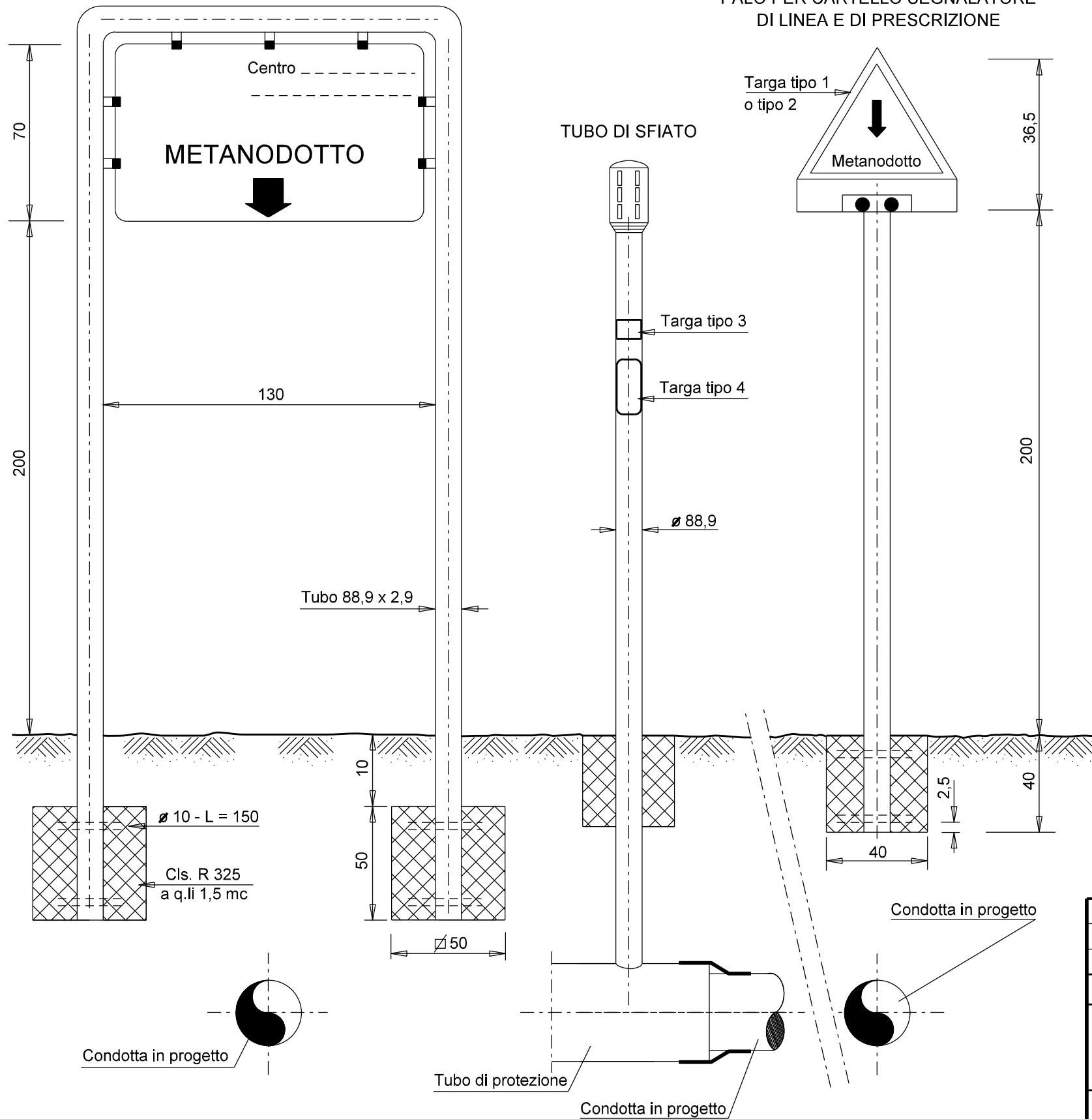
- H = COPERTURA DI LINEA

INDICE	DATA	REVISIONI	ELABORATO	VERIFICATO	APPROVATO
01	18-04-18	RIEMISSIONE	AGUZZI	PANARONI	CAPRIOTTI
00	23-02-18	EMISSIONE	AGUZZI	PANARONI	CAPRIOTTI
 			Dis. ST-002-304		
Ricollegamento Allacciamento Torino di Sangro DN100 (4") DP 70 bar			Fg. 2 di 2		
			Comm. NR/17078		
			INDICE 0001		
			Scala		
PARALLELISMO CON CONDOTTE, FOGNATURE, SERVIZI ASSIMILABILI, STRADE STATALI E PROVINCIALI			Sostituisce il		
			Sostituito dal		

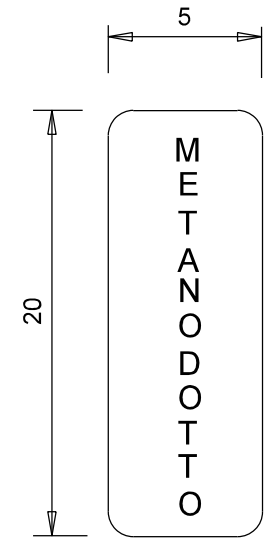
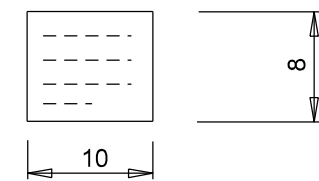
CARTELLO SEGNALORE PER ATTRAVERSAMENTI
SUBALVEO O POSATI SUL FONDO

PALO PER CARTELLO SEGNALORE
DI LINEA E DI PRESCRIZIONE

CARTELLI E TARGHE AUTOADESIVE



Sul tubo di sfiato posato sulla
verticale dell'asse della condotta

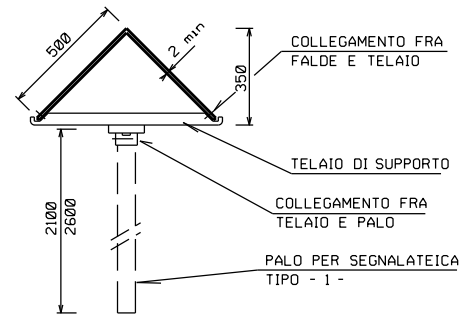


INDICE	DATA	REVISIONI	ELABORATO	VERIFICATO	APPROVATO
01	18-04-18	RIEMISSIONE	AGUZZI	PANARONI	CAPRIOTTI
00	23-02-18	EMISSIONE	AGUZZI	PANARONI	CAPRIOTTI

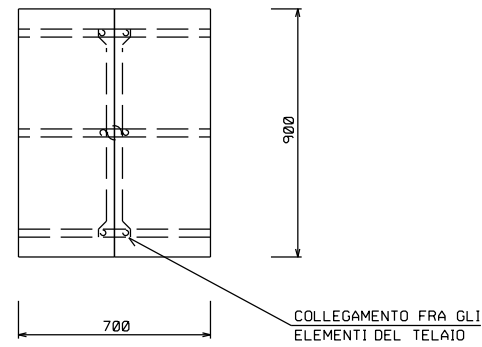
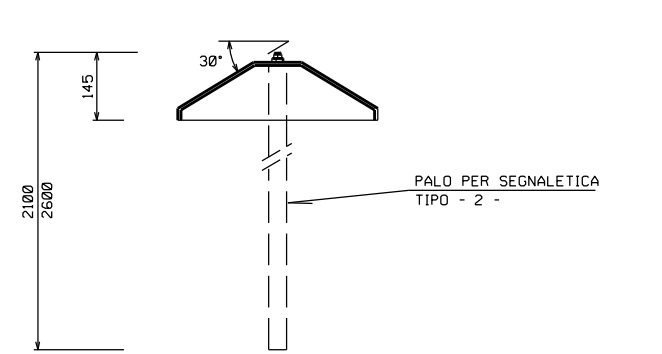
		Dis. ST-002-306
Ricollegamento Allacciamento Torino di Sangro DN100 (4") DP 70 bar		Fg. 1 di 3
SEGNALETICA PER GASDOTTI		Comm. NR/17078
Sostituisce il Sostituito dal		INDICE: 00 01 Scala:

CARTELLO SEGNALATORE PER VIGILANZA AEREA

TIPO - 1 -

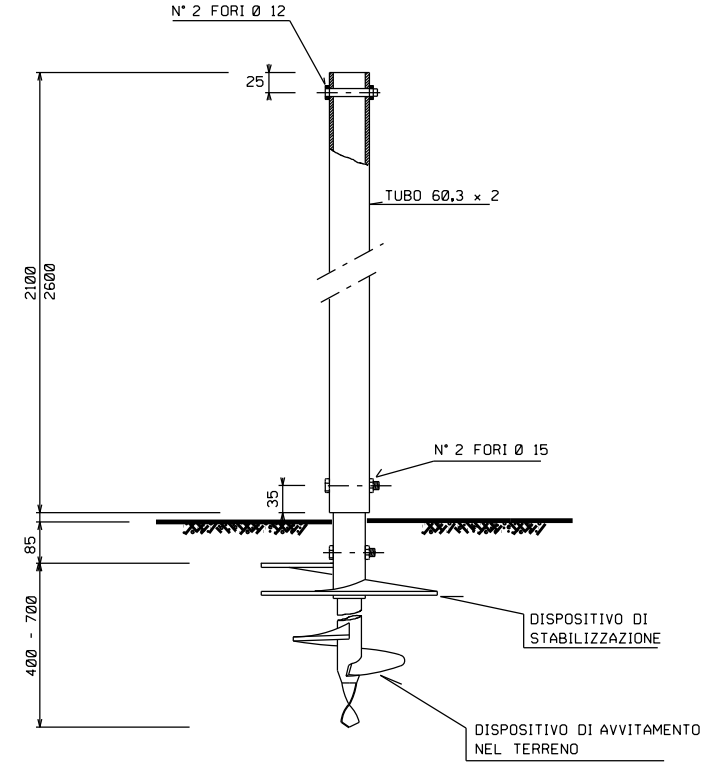


TIPO - 2 -

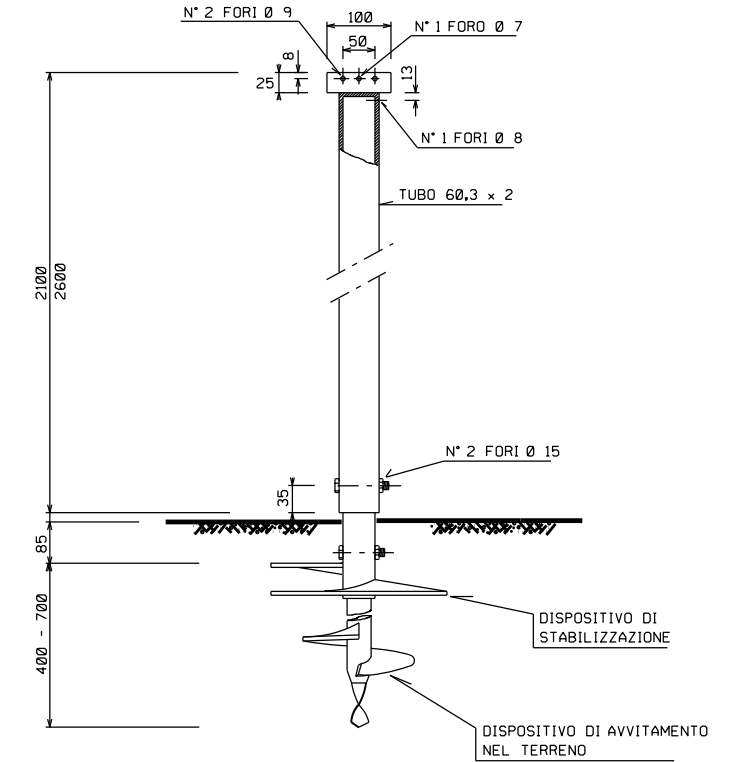


PALI PER CARTELLI SEGNALATORI

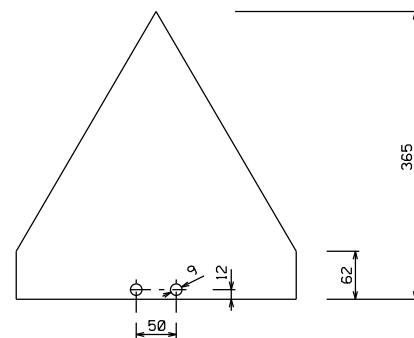
TIPO - 1 -



TIPO - 2 -



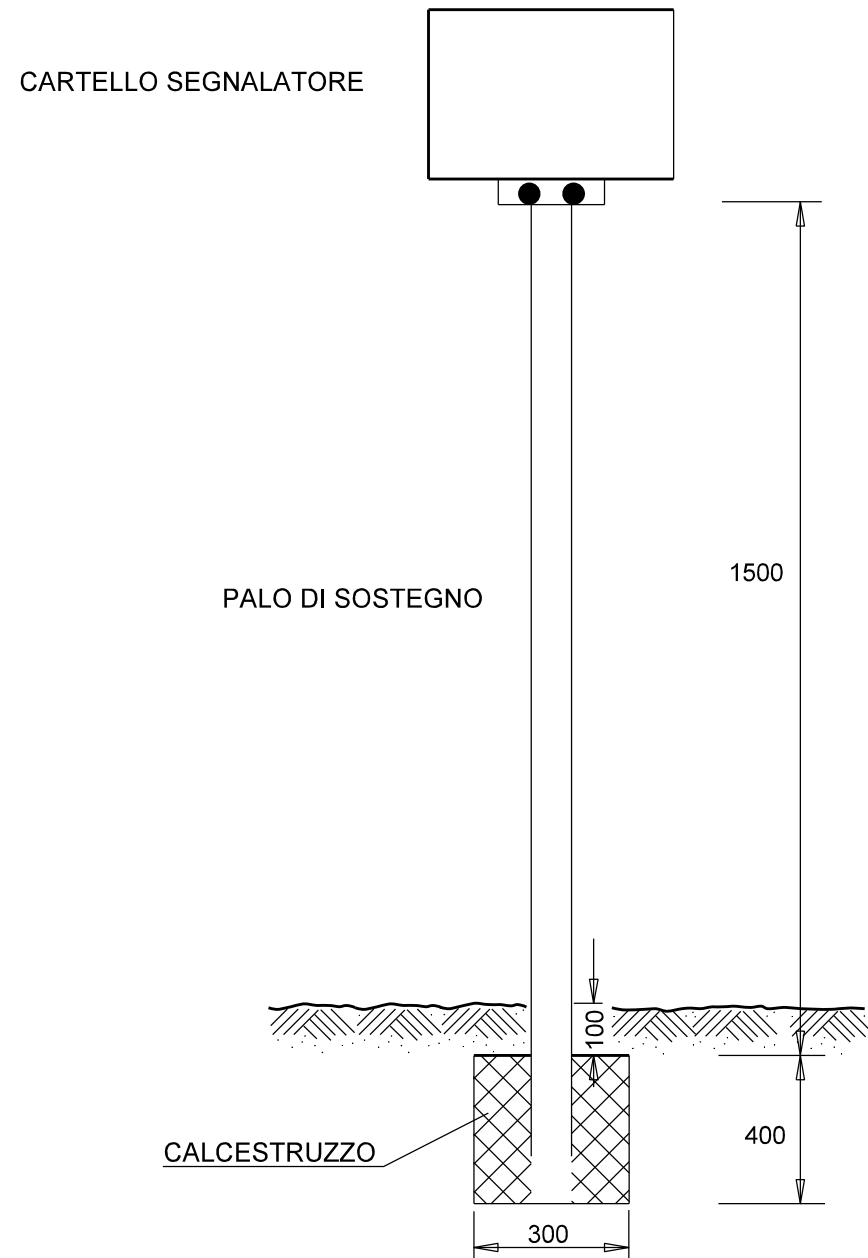
CARTELLO SEGNALATORE DI LINEA



TUTTE LE MISURE SONO ESPRESSE IN CENTIMETRI

01	18-04-18	RIMISSIONE	AGUZZI	PANARONI	CAPRIOTTI		
00	23-02-18	EMISSIONE	AGUZZI	PANARONI	CAPRIOTTI		
INDICE	DATA	REVISIONI			ELABORATO	VERIFICATO	APPROVATO
 			Dis. ST-002-306				
			Fg. 2 di 3				
Ricollegamento Allacciamento Torino di Sangro DN100 (4") DP 70 bar			Comm. NR/17078				
			INDICE	00	01		
SEGNALETICA PER GASDOTTI			Scala				
			Sostituisce il				
			Sostituito dal				

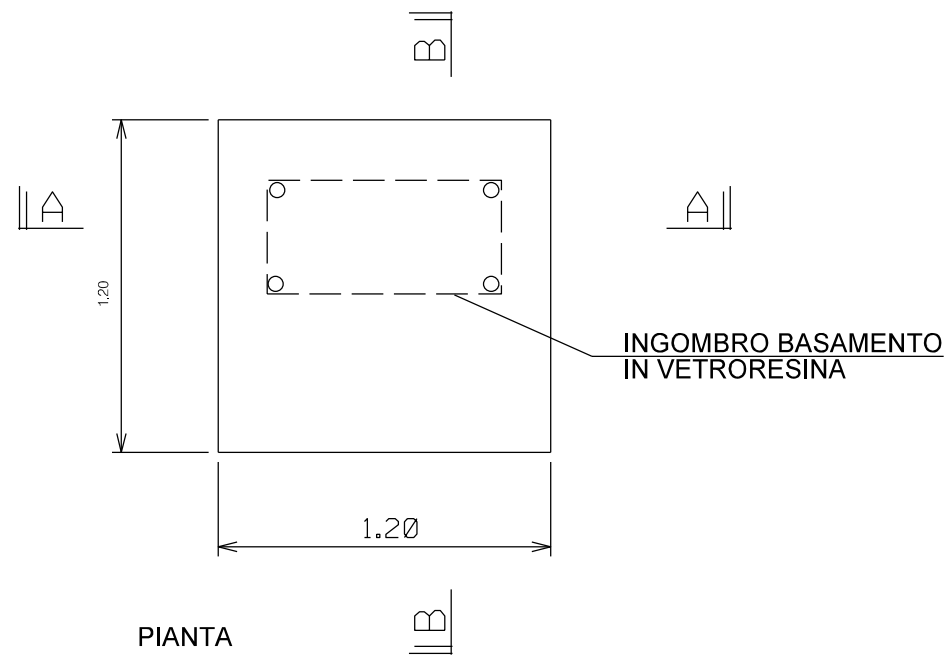
CARTELLO SEGNALATORE PER SCARICO DRENO
COMPLETO DIPALO



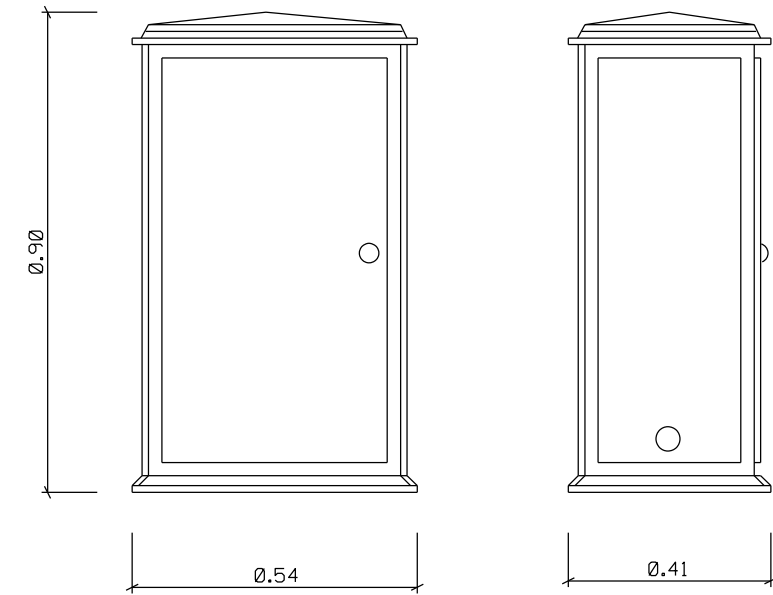
INDICE	DATA	REVISIONI	ELABORATO	VERIFICATO	APPROVATO
01	18-04-18	RIEMISSIONE	AGUZZI	PANARONI	CAPRIOTTI
00	23-02-18	EMISSIONE	AGUZZI	PANARONI	CAPRIOTTI

		Dis. ST-002-306								
		Fg. 3 di 3								
Ricollegamento Allacciamento Torino di Sangro DN100 (4") DP 70 bar		Comm. NR/17078								
		INDICE <table border="1" style="display: inline-table; border-collapse: collapse;"> <tr> <td style="width: 20px;">00</td> <td style="width: 20px;">01</td> <td style="width: 20px;"></td> <td style="width: 20px;"></td> <td style="width: 20px;"></td> <td style="width: 20px;"></td> <td style="width: 20px;"></td> <td style="width: 20px;"></td> <td style="width: 20px;"></td> <td style="width: 20px;"></td> </tr> </table>	00	01						
00	01									
SEGNALETICA PER GASDOTTI		Sostituisce il Sostituito dal								

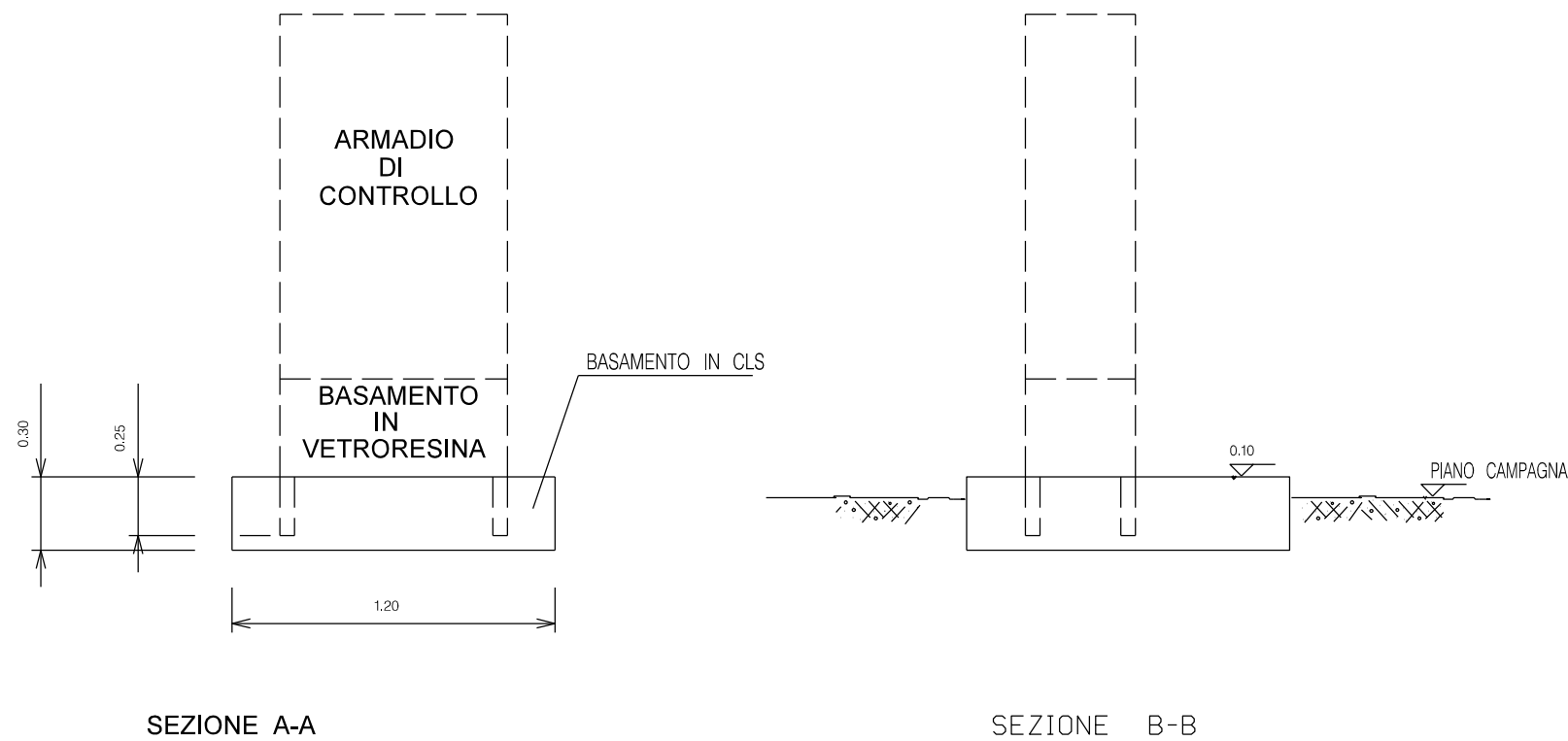
TUTTE LE MISURE SONO ESPRESSE IN CENTIMETRI



ARMADIO DI CONTROLLO

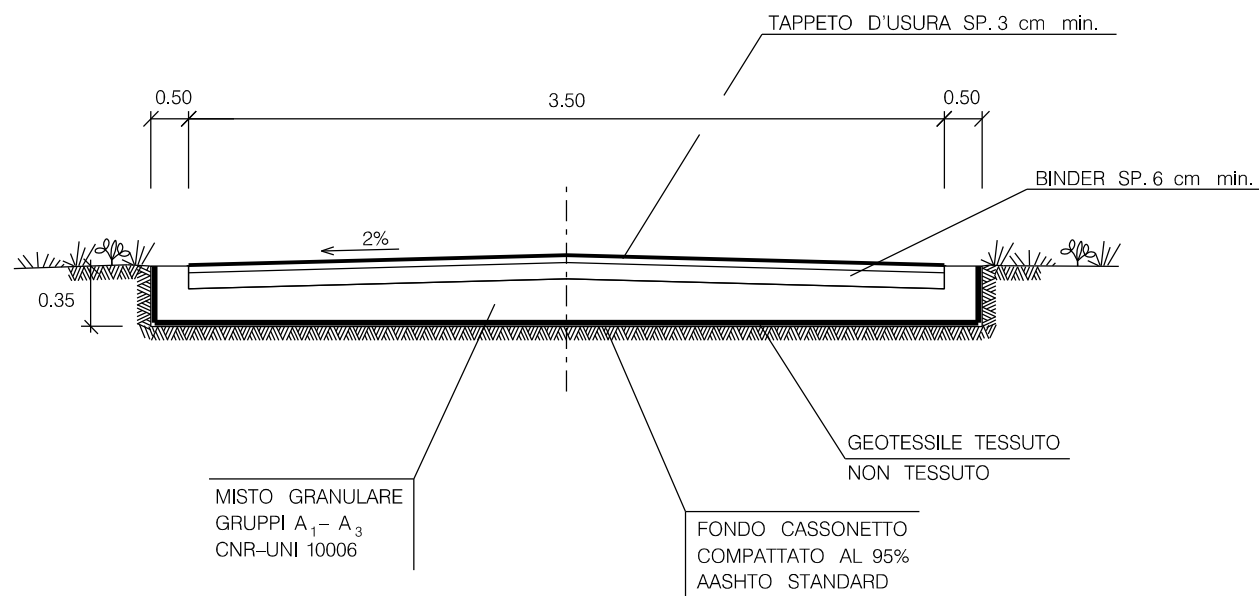


BASAMENTO

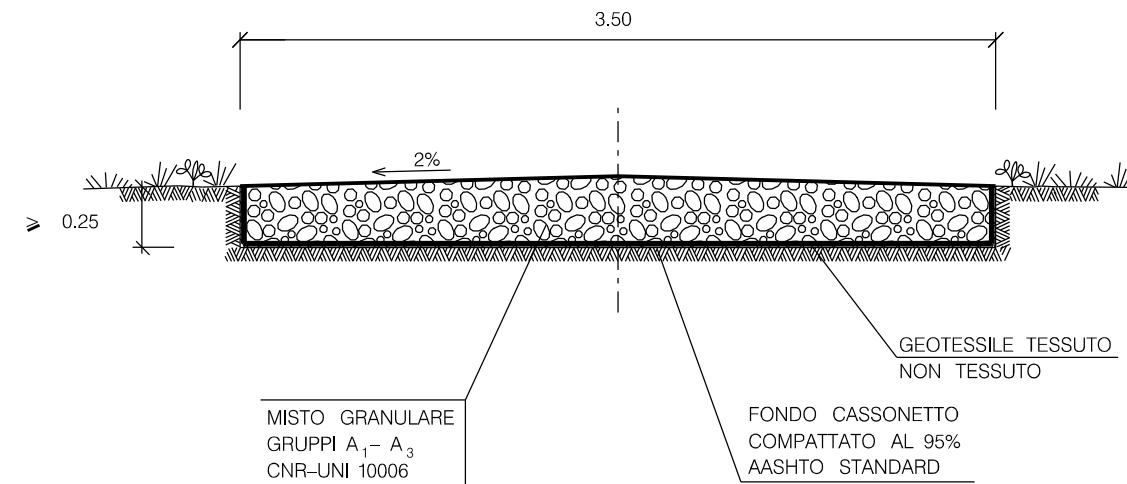


01	18-04-18	RIEMISSIONE	AGUZZI	PANARONI	CAPRIOTTI		
00	23-02-18	EMISSIONE	AGUZZI	PANARONI	CAPRIOTTI		
INDICE	DATA	R E V I S I O N I			ELABORATO	VERIFICATO	APPROVATO
 		Dis. ST-002-308					
		Fg. 1 di 1					
Ricollegamento Allacciamento Torino di Sangro DN100 (4") DP 70 bar		Comm. NR/17078					
		INDICE	00	01			
ARMADIO DI CONTROLLO IN VETRORESINA		Scala					
		Sostituisce il Sostituito dal					

TIPOLOGIA 1
STRADA ASFALTATA
SEZIONE TIPO



TIPOLOGIA 2
STRADA NON ASFALTATA
SEZIONE TIPO



TIPOLOGIA	
1	Strada asfaltata
2	Strada non asfaltata

01	18-04-18	RIEMMISSIONE	AGUZZI	PANARONI	CAPRIOTTI			
00	23-02-18	EMISSIONE	AGUZZI	PANARONI	CAPRIOTTI			
INDICE	DATA	REVISIONI	ELABORATO	VERIFICATO	APPROVATO			
 			Dis. ST-002-314					
			Fg. 1 di 1					
Ricollegamento Allacciamento Torino di Sangro DN100 (4") DP 70 bar			Comm. NR/17078					
			INDICE <table border="1"> <tr> <td>00</td> <td>01</td> <td></td> <td></td> <td></td> <td></td> </tr> </table>			00	01	
00	01							
STRADA DI ACCESSO			Scala					
			Sostituisce il					
			Sostituito dal					

LE MISURE SONO ESPRESSE IN METRI

CLASSIFICAZIONE COME DA NUOVO CODICE DELLA STRADA

(DECRETO LEGISLATIVO 30 APRILE 1992 n.285)

- STRADE DI CATEGORIA "A" :

AUTOSTRADE

STRADE A CARREGGIATE SEPARATE DA SPARTITRAFFICO INVALICABILE,
 CIASCUNA CON ALMENO DUE CORSIE DI MARCIA, EVENTUALMENTE CORSIA DI EMERGENZA
 DOTATE DI RECINZIONI E SISTEMA DI SOCCORSO ALL'UTENTE LUNGO L'INTERO TRACCIATO
 E CORSIE DI DECELERAZIONE ED ACCELERAZIONE

- STRADE DI CATEGORIA "B" :

STRADE EXTRAURBANE PRINCIPALI

STRADE A CARREGGIATE SEPARATE DA SPARTITRAFFICO INVALICABILE,
 PRIVE DI INTERSEZIONI A RASO DOTATE DI CORSIE DI DECELERAZIONE ED ACCELERAZIONE

- STRADE DI CATEGORIA "C" :

STRADE EXTRAURBANE SECONDARIE

STRADE AD UNICA CARREGGIATA CON ALMENO UNA CORSIA PER SENSO DI MARCIA E BANCHINE

- STRADE DI CATEGORIA "D" :

STRADE URBANE DI SCORRIMENTO

STRADE A CARREGGIATE INDIPENDENTI CON EVENTUALE CORSIA RISERVATA A MEZZI PUBBLICI

- STRADE DI CATEGORIA "E" :

STRADE URBANE DI QUARTIERE

STRADE AD UNICA CARREGGIATA

- STRADE DI CATEGORIA "F" :

STRADE LOCALI NON FACENTE PARTE DEGLI ALTRI TIPI DI STRADE

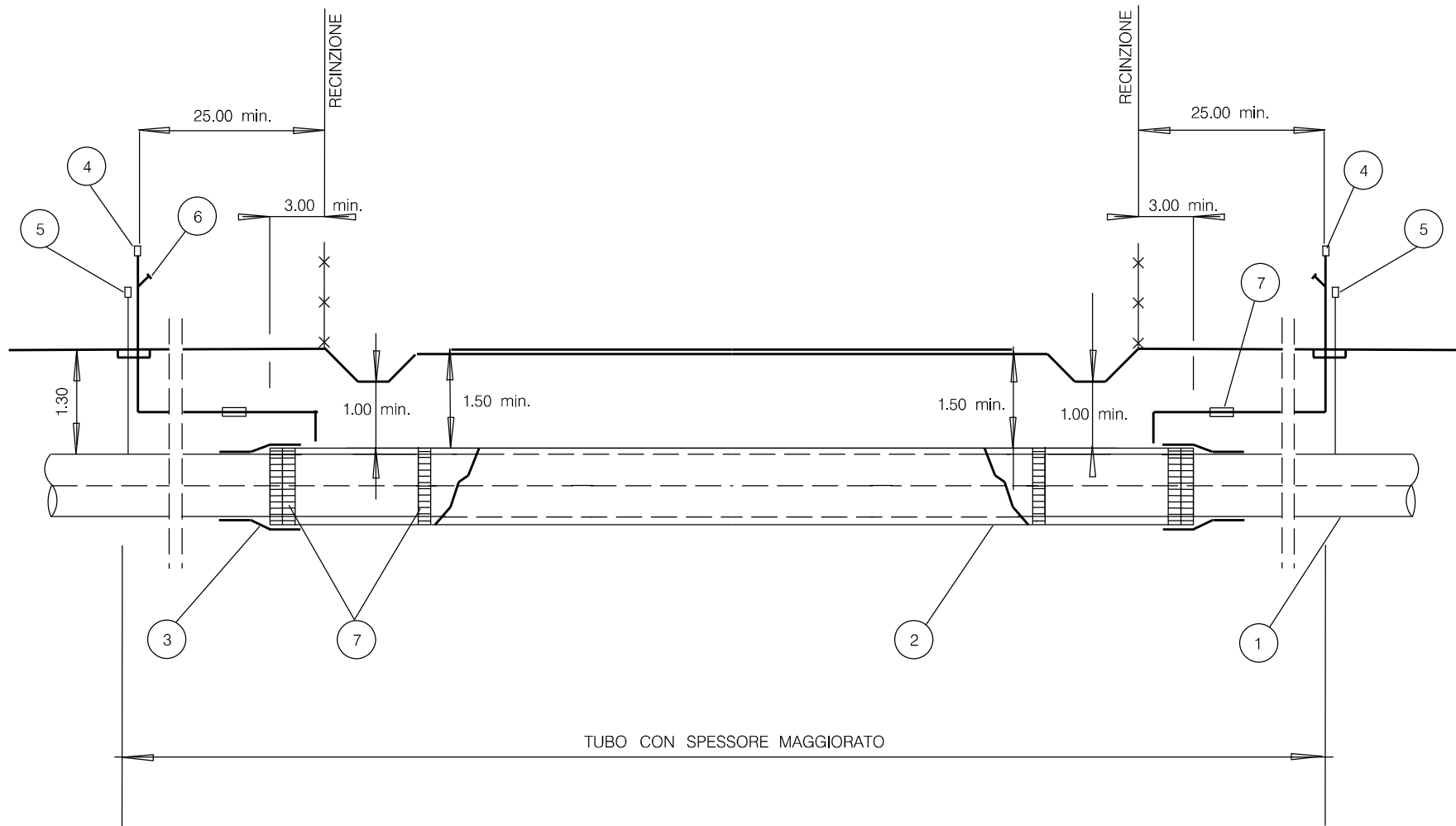
- CONFINE DELLA STRADA:

LIMITE DELLA PROPRIETA (QUANDO INDIVIDUABILE) O, IN MANCANZA, CIGLIO STRADA,
 CIGLIO ESTERNO DEL FOSSO (OVE ESISTE), PIEDE DELLA SCARPATA SE LA STRADA E
 IN RILEVATO, O CIGLIO DELLA SCARPATA SE LA STRADA E IN TRINCEA.

- CARREGGIATA:

PARTE DELLA STRADA NORMALMENTE DESTINATA ALLA CIRCOLAZIONE, COMPRESSE LE
 CORSIE D'EMERGENZA ED ESCLUSE LE PIAZZUOLE DI SOSTA E LE AREE DI PARCHEGGIO.

INDICE	DATA	R E V I S I O N I			ELABORATO	VERIFICATO	APPROVATO
01	18-04-18	RIEMISIONE	AGUZZI	PANARONI	CAPRIOTTI		
00	23-02-18	EMISSIONE	AGUZZI	PANARONI	CAPRIOTTI		
						Dis. ST-002-316	
						Fg. 1 di 1	
						Comm. NR/17078	
						INDICE 00 01	
						Scala	
						Sostituisce il	
						Sostituito dal	
						DEFINIZIONE E CLASSIFICAZIONE DELLE STRADE	



LEGENDA

- 1 TUBO A SPESSORE MAGGIORATO FINO A 25.00 m min OLTRE LA RECINZIONE
- 2 TUBO DI PROTEZIONE FINO A 3.00 m min. OLTRE LA RECINZIONE
- 3 ANELLO DI CHIUSURA TERMORESTRINGENTE
- 4 APPARECCHI DI SFIATO POSIZIONATI A NON MENO DI 25.00 m OLTRE LA RECINZIONE
- 5 CASSETTA A PIANTANA P.E. O ARMADIETTO PRESE DI CONTROLLO
- 6 PRESA SEGNALAZIONE FUGA GAS
- 7 DISTANZIATORI ISOLANTI A COLLARE

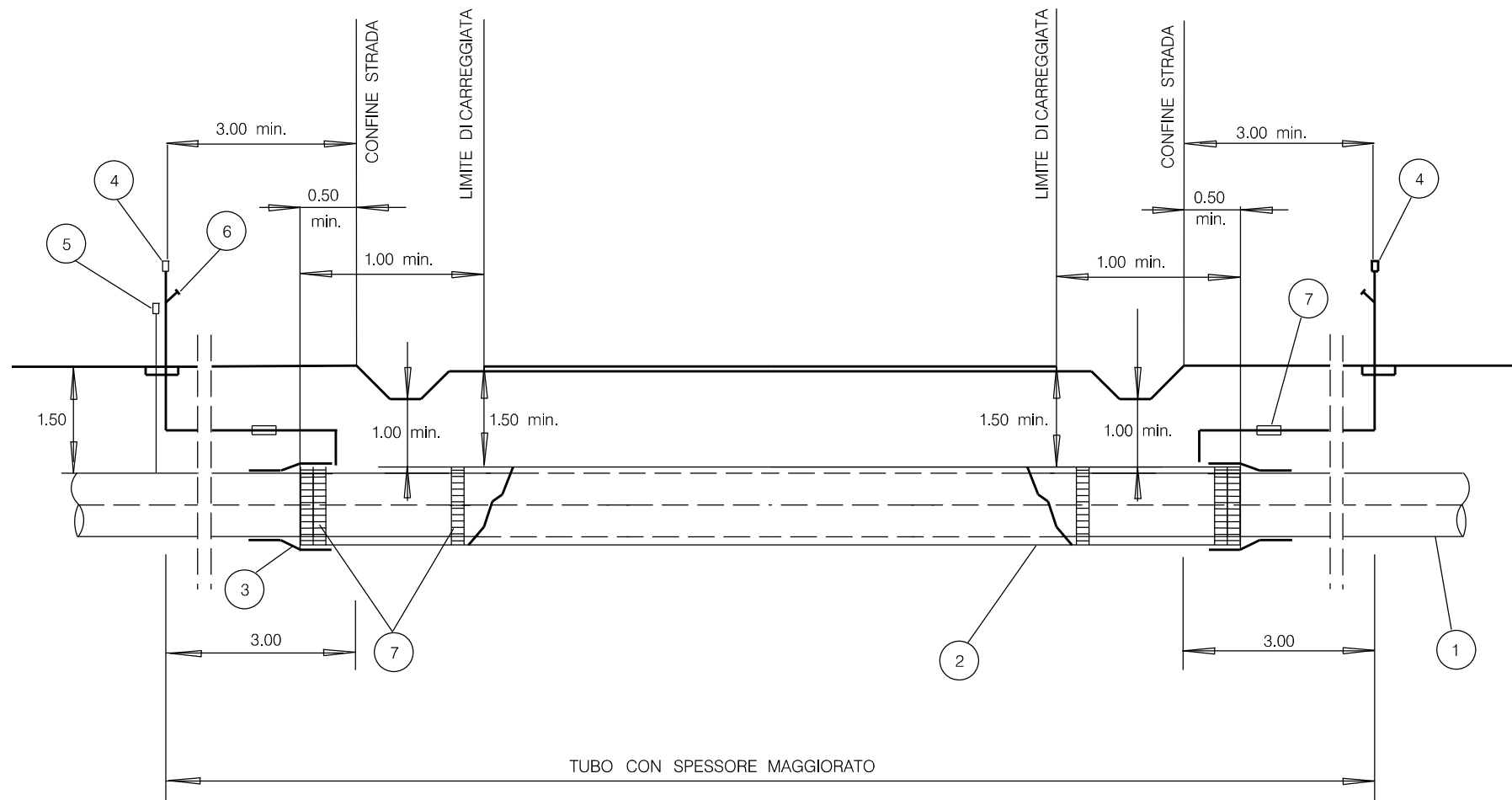
NOTE :

L'ATTRAVERSAMENTO, DI NORMA SARA' PROGETTATO:
 - RETTILINEO FINO A 25.00 m OLTRE LA RECINZIONE
 - NORMALE ALL'ASSE DELLA STRADA

LA COPERTURA MINIMA E' SEMPRE RIFERITA ALLA GENERATRICE SUPERIORE DEL TUBO DI PROTEZIONE.

LE MISURE SONO ESPRESSE IN METRI.

01	18-04-18	RIEMISSIONE	AGUZZI	PANARONI	CAPRIOTTI		
00	23-02-18	EMISSIONE	AGUZZI	PANARONI	CAPRIOTTI		
INDICE	DATA	R E V I S I O N I			ELABORATO	VERIFICATO	APPROVATO
 		Dis. ST-002-317					
		Fg. 1 di 1					
Ricollegamento Allacciamento Torino di Sangro DN100 (4") DP 70 bar		Comm. NR/17078					
		INDICE	00	01			
ATTRAVERSAMENTO TIPO DI AUTOSTRAD E STRADE AD ESSE ASSIMILABILI		Scala					
		Sostituisce il Sostituito dal					



LEGENDA:

- 1 TUBO DI LINEA A SPESSORE MAGGIORATO FINO A 3.00 min. OLTRE IL CONFINE DELLA STRADA.
- 2 TUBO DI PROTEZIONE FINO A 0.50 min. IL CONFINE DELLA STRADA E 1.00 min. OLTRE IL LIMITE DI PROPIETA'.
- 3 ANELLO DI CHIUSURA TERMORESTRINGENTE.
- 4 APPARECCHI DI SFIATO POSIZIONATI NON MENO DI 3.00 min. OLTRE CONFINE DELLA STRADA.
- 5 CASSETTA A PIANTANA P.E. O ARMADIETTO PRESE DI CONTROLLO.
- 6 PRESA SEGNALAZIONE FUGA GAS.
- 7 DISTANZIATORI ISOLANTI A COLLARE.

NOTE:

L'ATTRAVERSAMENTO SARA' PROGETTATO RETTILINEO NORMALMENTE FINO A 3.00 m OLTRE IL CONFINE DELLA STRADA E IN CASI PARTICOLARI FINO A 0.50 m OLTRE IL CONFINE DELLA STRADA

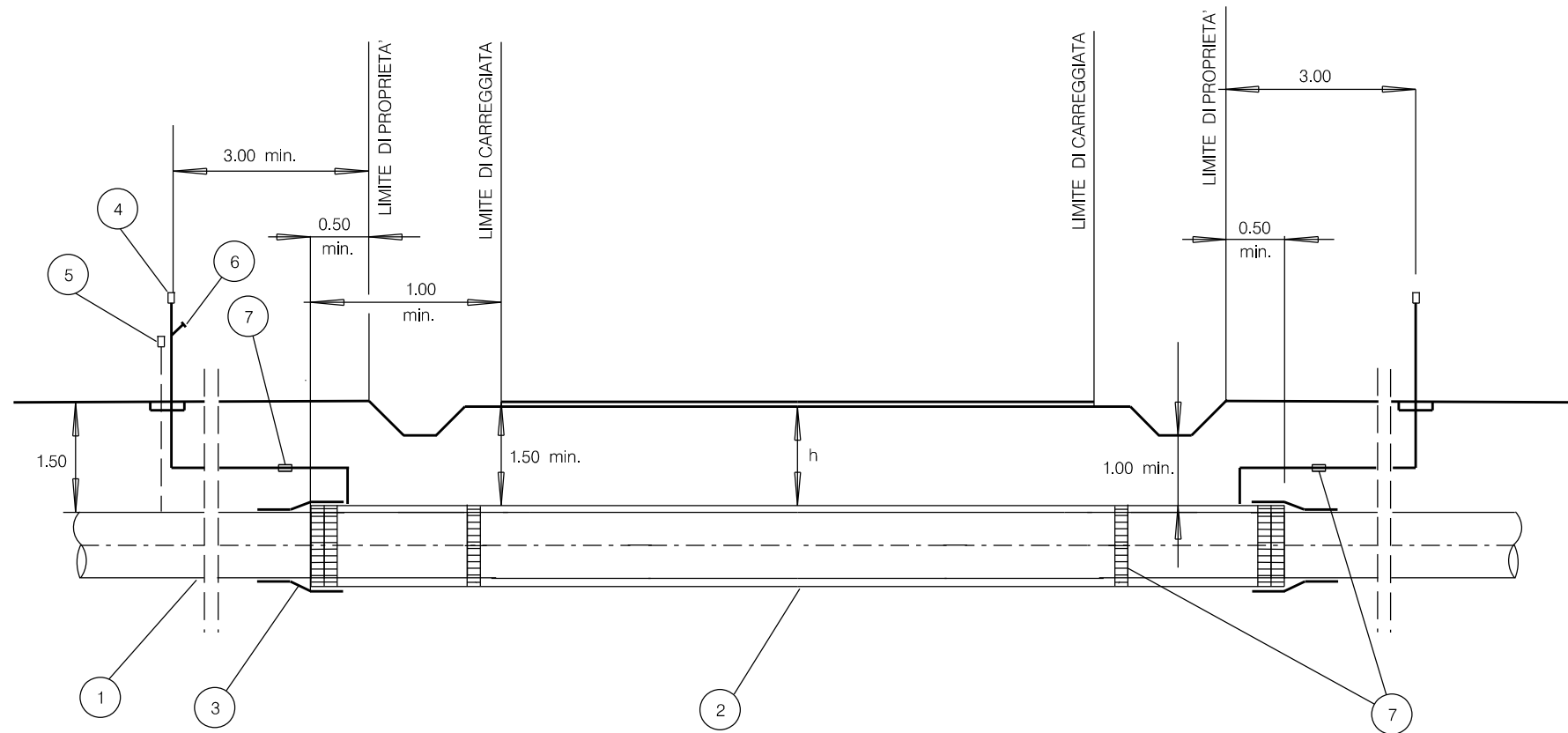
(MASSIMA DEVIAZIONE AMMESSA RISPETTO ALLA NORMALE ALL'ASSE DELLA STRADA $\leq 45^\circ$)

LA COPERTURA MINIMA E' SEMPRE RIFERITA ALLA GENERATRICE SUPERIORE DEL TUBO DI PROTEZIONE.

LE MISURE SONO ESPRESSE IN METRI.

01	18-04-18	RIEMISIONE	AGUZZI	PANARONI	CAPRIOTTI		
00	23-02-18	EMISSIONE	AGUZZI	PANARONI	CAPRIOTTI		
INDICE	DATA	R E V I S I O N I			ELABORATO	VERIFICATO	APPROVATO
 			Dis. ST-002-318				
			Fg. 1 di 1				
Ricollegamento Allacciamento Torino di Sangro DN100 (4") DP 70 bar			Comm. NR/17078				
			INDICE	00	01		
			Scala				
ATTRAVERSAMENTO TIPO DI STRADE TANGENZIALI, SUPERSTRADE STATALI (CATEGORIA "B")			Sostituisce il Sostituito dal				

STRADE DI CATEGORIA "C":



LEGENDA:

- 1 TUBO DI LINEA
- 2 TUBO DI PROTEZIONE
- 3 ANELLO DI CHIUSURA TERMORESTRINGENTE
- 4 APPARECCHIO DI SFIATO
- 5 CASSETTA A PIANTANA P.E.
- 6 PRESA SEGNALAZIONE FUGA GAS
- 7 ANELLI DISTANZIATORI A COLLARE

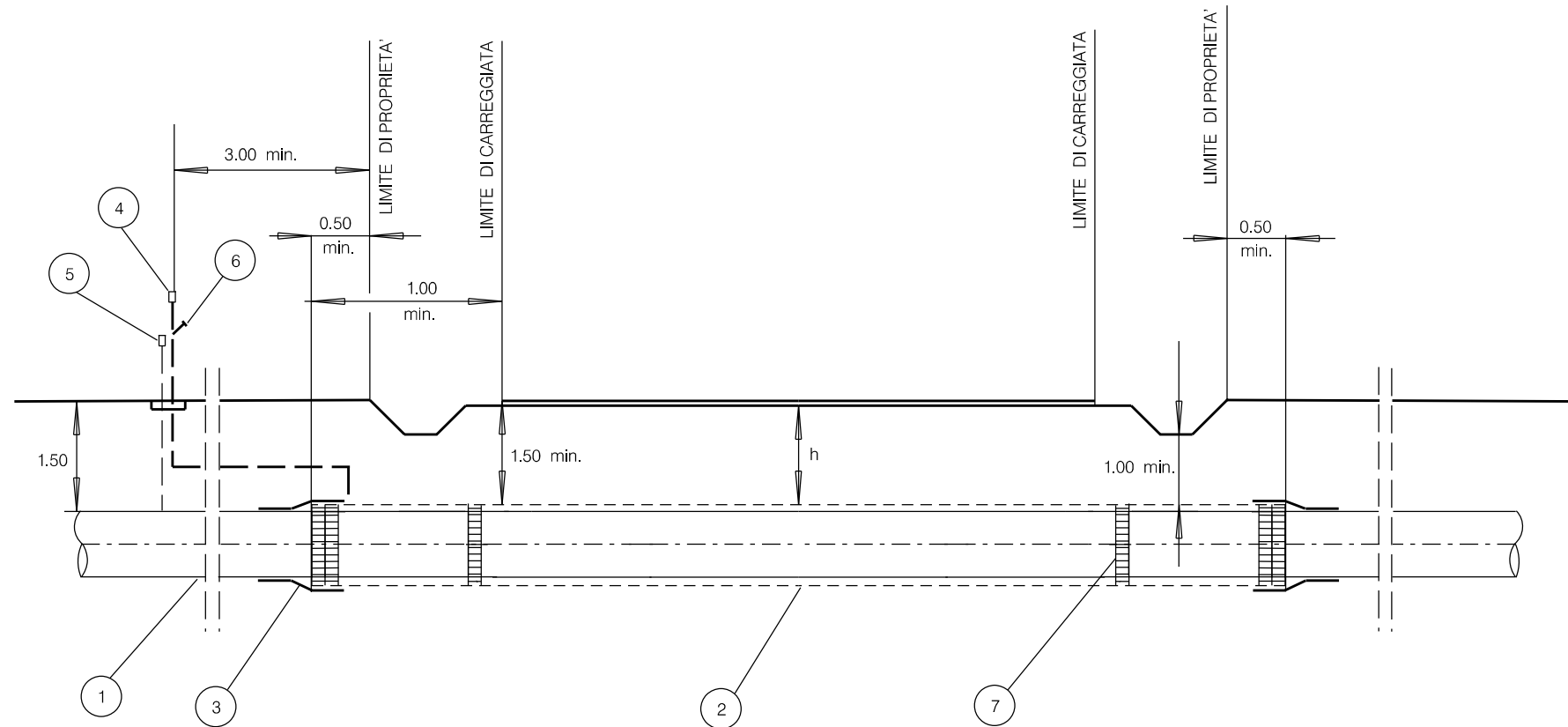
NOTE:

L'ATTRAVERSAMENTO SARA' REALIZZATO :
 - RETTILINEO IN TUBO DI PROTEZIONE CHE SI ESTENDERA' FINO A 0.50 m min.
 OLTRE IL CONFINE DI PROPRIETA' O FUTURI ALLARGAMENTI

LE MISURE SONO ESPRESSE IN METRI.

01	18-04-18	RIEMISSIONE	AGUZZI	PANARONI	CAPRIOTTI			
00	23-02-18	EMISSIONE	AGUZZI	PANARONI	CAPRIOTTI			
INDICE	DATA	R E V I S I O N I			ELABORATO	VERIFICATO	APPROVATO	
 		Dis. ST-002-319						
		Fg. 1 di 2						
Ricollegamento Allacciamento Torino di Sangro DN100 (4") DP 70 bar		Comm. NR/17078						
		INDICE	00	01				
		Scala						
ATTRAVERSAMENTO TIPO DI STRADE STATALI, PROVINCIALI (CATEGORIA "C")		Sostituisce il						
		Sostituito dal						

STRADE DI CATEGORIA "D-E-F":



LEGENDA:

- 1 TUBO DI LINEA
- 2 EVENTUALE TUBO DI PROTEZIONE
- 3 EVENTUALE ANELLO DI CHIUSURA TERMORESTRINGENTE
- 4 EVENTUALE APPARECCHIO DI SFIATO
- 5 EVENTUALE CASSETTA A PIANTANA P.E.
- 6 EVENTUALE PRESA SEGNALE FUGA GAS
- 7 EVENTUALI ANELLI DISTANZIATORI A COLLARE

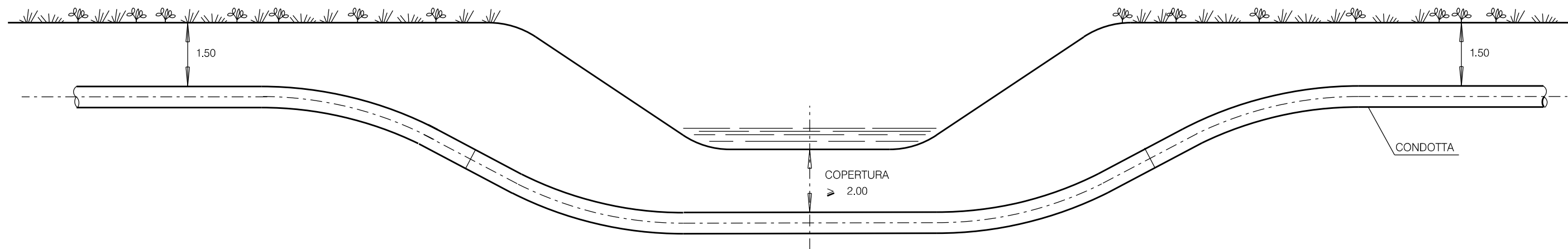
STRADE DI CATEGORIA "E"- "F":

L'ATTRAVERSAMENTO SARA' REALIZZATO :

- RETTILINEO E L'EVENTUALE TUBO DI PROTEZIONE SI ESTENDERA' PER ALMENO 0.50m OLTRE IL CONFINE DI PROPRIETA' O DEI PREVISTI FUTURI ALLARGAMENTI

LE MISURE SONO ESPRESSE IN METRI.

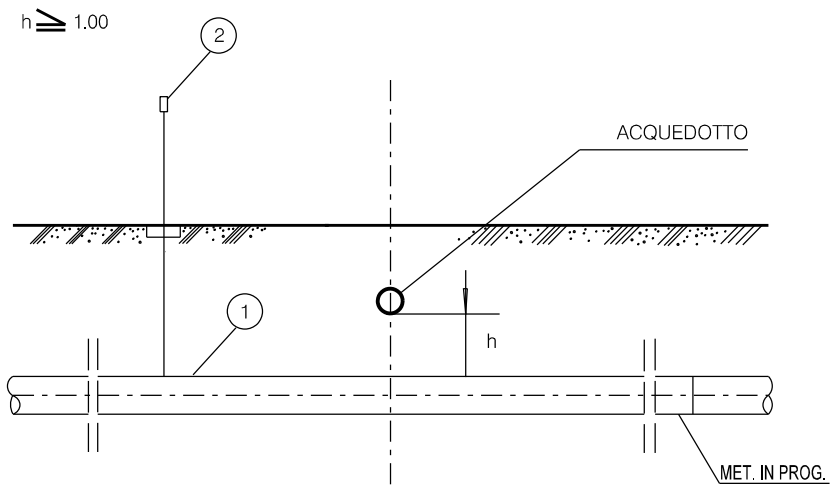
01	18-04-18	RIMISSIONE	AGUZZI	PANARONI	CAPRIOTTI		
00	23-02-18	EMISSIONE	AGUZZI	PANARONI	CAPRIOTTI		
INDICE	DATA	R E V I S I O N I			ELABORATO	VERIFICATO	APPROVATO
 			Dis. ST-002-319				
			Fg. 2 di 2				
Ricollegamento Allacciamento Torino di Sangro DN100 (4") DP 70 bar			Comm. NR/17078				
			INDICE	00	01		
			Scala				
ATTRAVERSAMENTO TIPO DI STRADE COMUNALI, LOCALI, VICINALI (CATEGORIA "D"- "E"- "F")			Sostituisce il Sostituito dal				



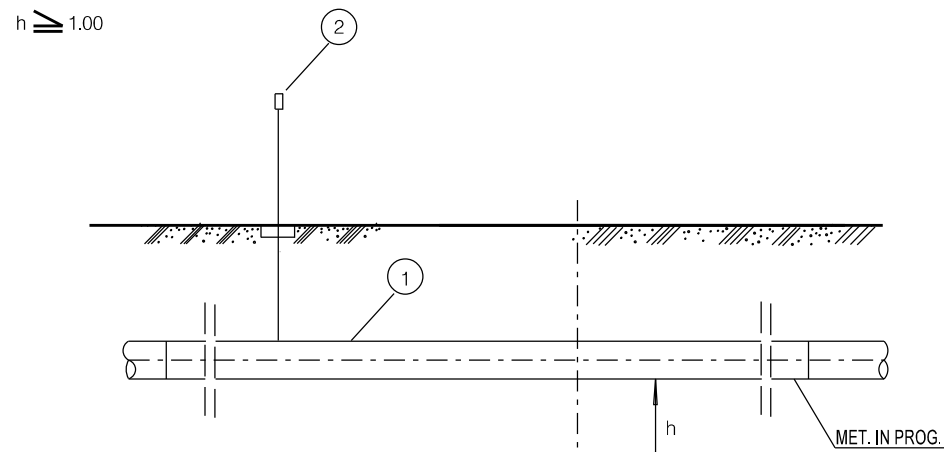
01	18-04-18	RIEMISSIONE	AGUZZI	PANARONI	CAPRIOTTI		
00	23-02-18	EMISSIONE	AGUZZI	PANARONI	CAPRIOTTI		
INDICE	DATA	R E V I S I O N I			ELABORATO	VERIFICATO	APPROVATO
 		Dis. ST-002-321					
		Fg. 1 di 1					
Ricollegamento Allacciamento Torino di Sangro DN100 (4") DP 70 bar		Comm. NR/17078					
		INDICE	00	01			
ATTRAVERSAMENTO TIPO CORSI D'ACQUA MINORI (FOSSI, SCOLINE)		Scala					
		Sostituisce il Sostituito dal					

LE MISURE SONO ESPRESSE IN METRI.

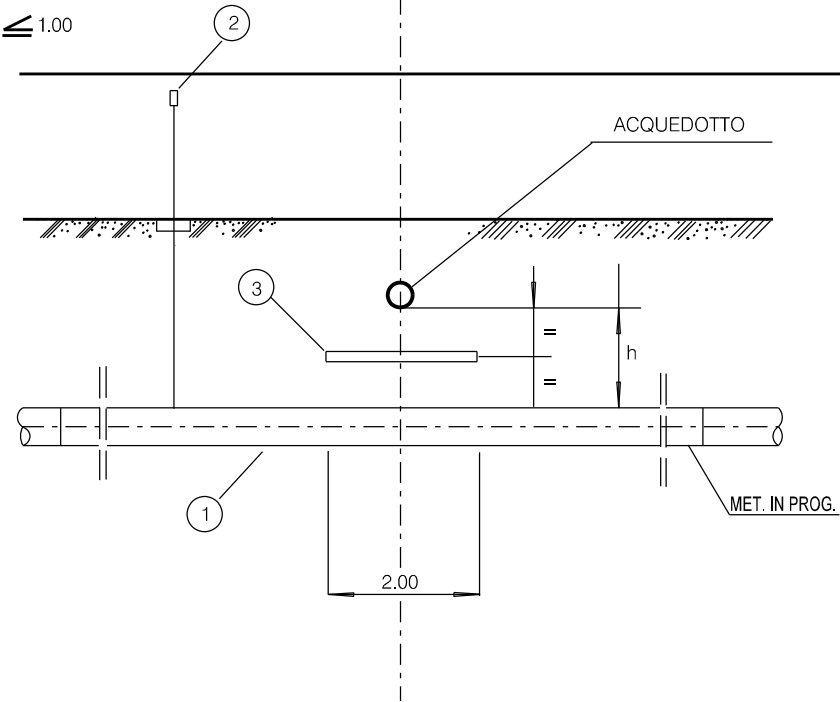
SOTTOPASSI



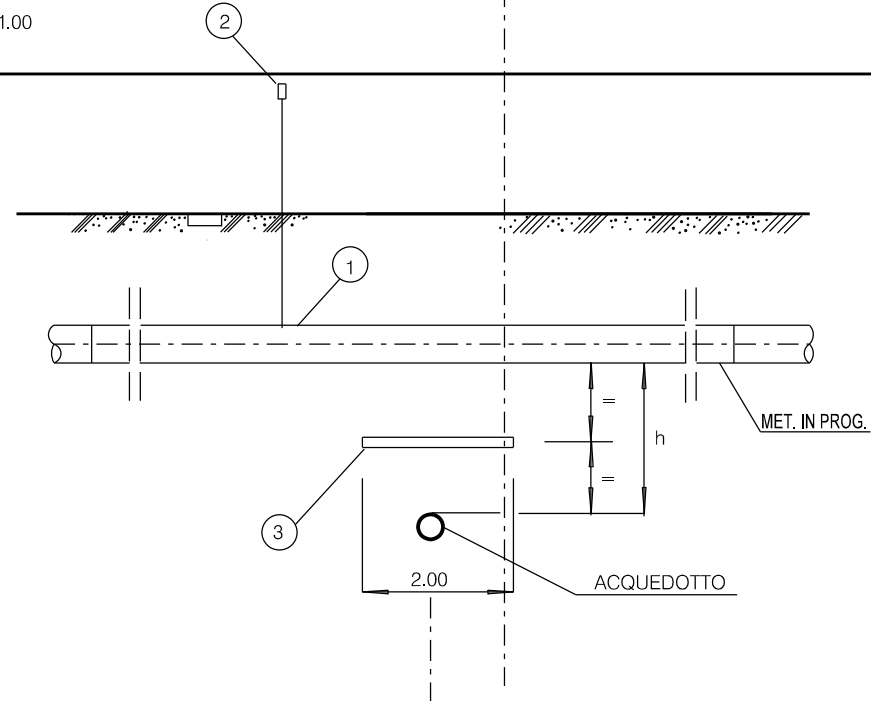
SOVRAPASSI



$h \leq 1.00$



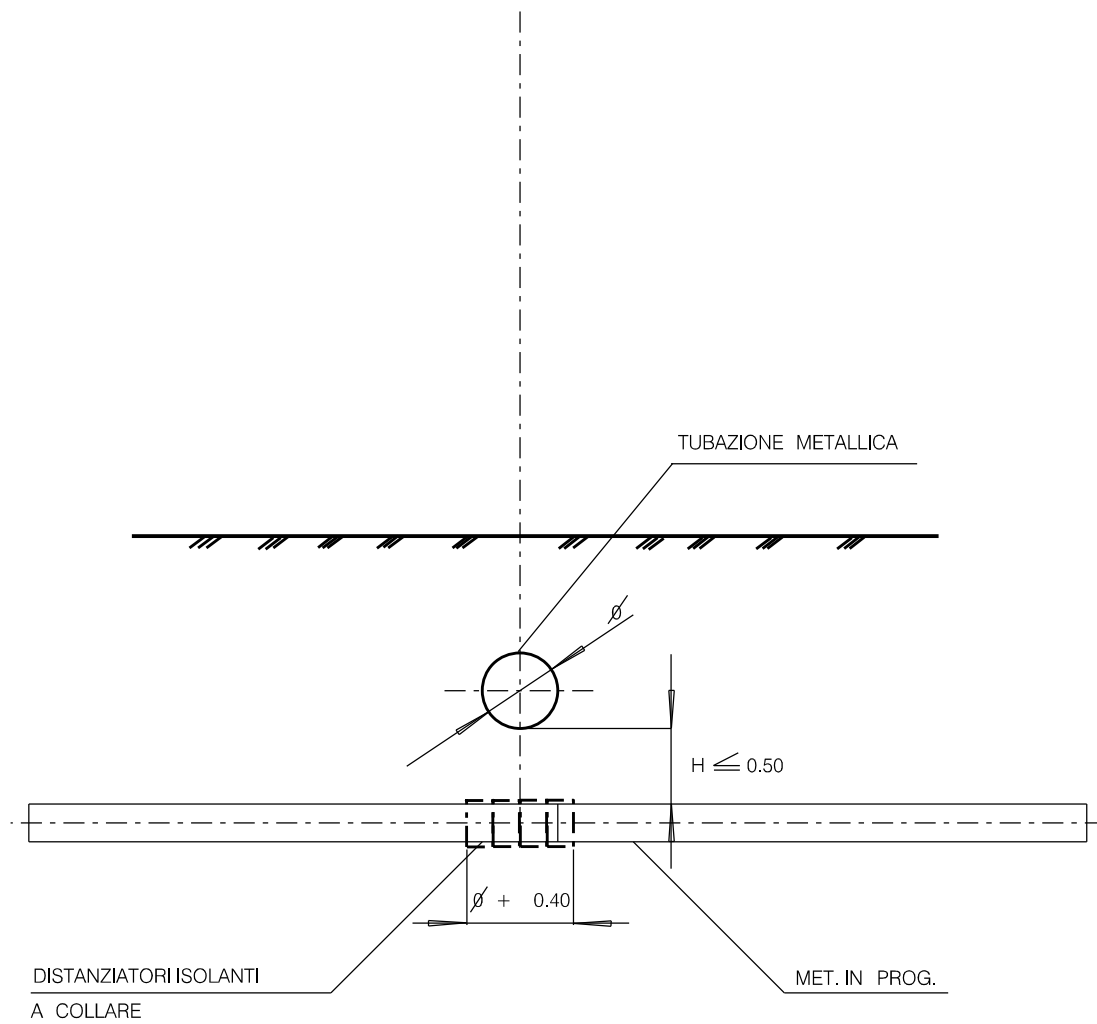
$h \leq 1.00$



LEGENDA:

- 1 CONDOTTA
- 2 CASSETTA A PIANTANA P.E.
- 3 PROTEZIONE MECCANICA NON METALLICA
(Lastra in calcestruzzo o simili m 2.00 x 3.00)

01	18-04-18	RIEMISSIONE	AGUZZI	PANARONI	CAPRIOTTI		
00	23-02-18	EMISSIONE	AGUZZI	PANARONI	CAPRIOTTI		
INDICE	DATA	R E V I S I O N I			ELABORATO	VERIFICATO	APPROVATO
 		Dis. ST-002-322					
		Fg. 1 di 1					
Ricollegamento Allacciamento Torino di Sangro DN100 (4") DP 70 bar		Comm. NR/17078					
		INDICE	00	01			
ATTRAVERSAMENTO ACQUEDOTTI METALLICI (ESCLUSO PER IRRIGAZIONE)		Scala					
		Sostituisce il Sostituito dal					



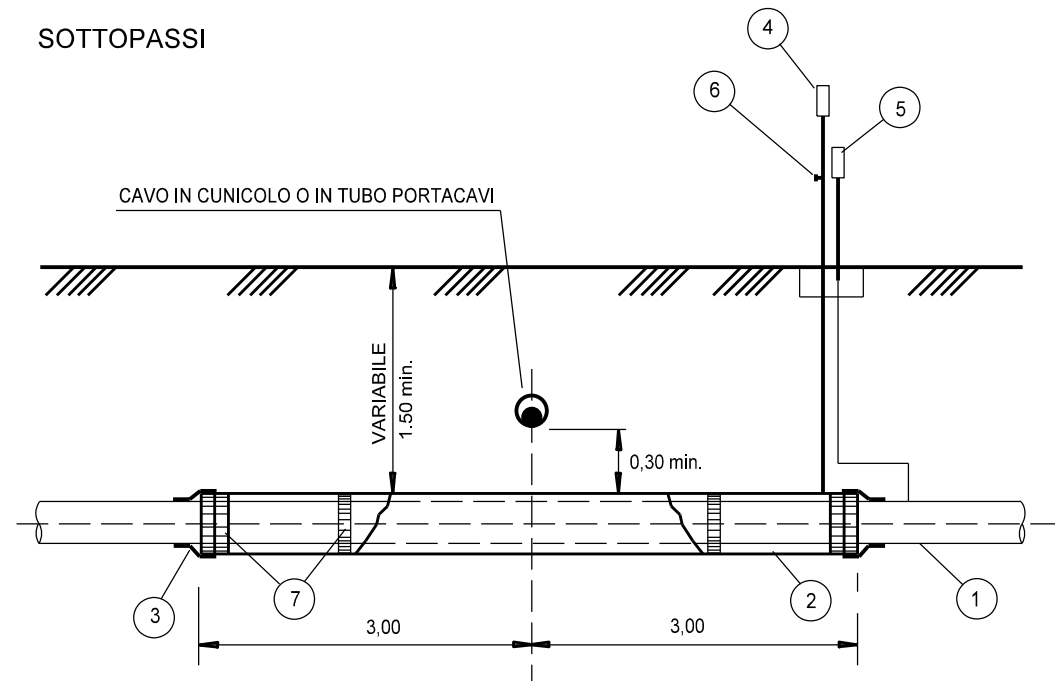
NOTA

- LE MISURE SONO ESPRESSE IN METRI.

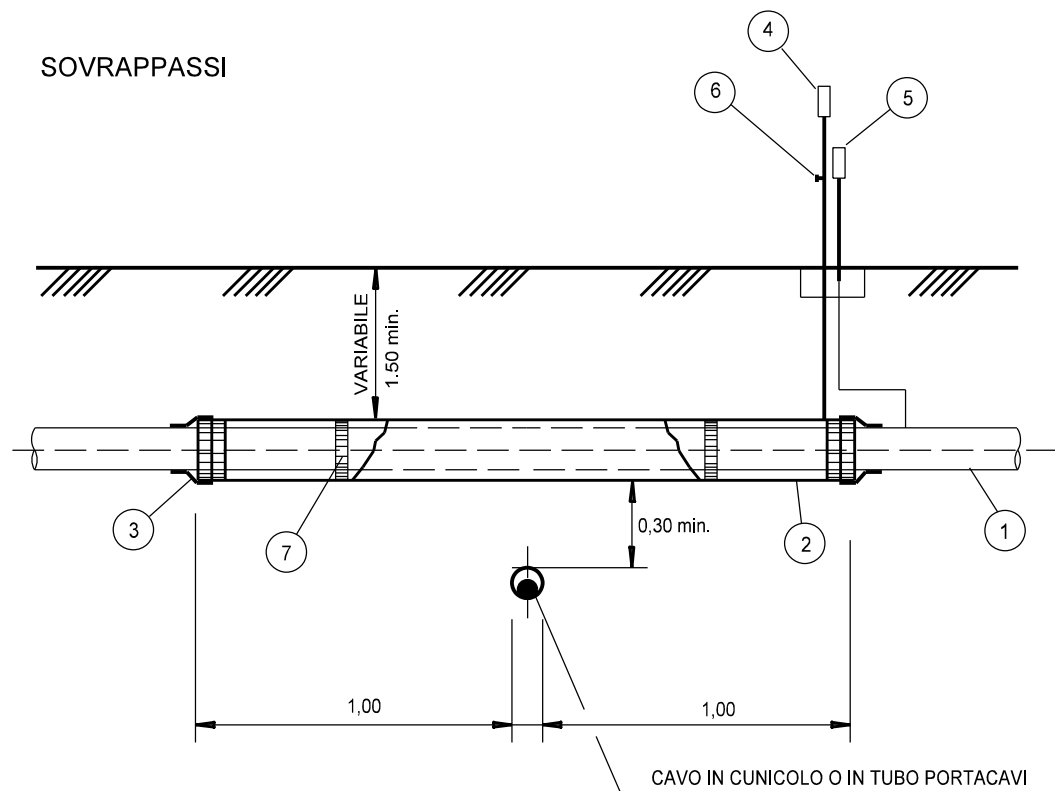
INDICE	DATA	REVISIONI	ELABORATO	VERIFICATO	APPROVATO
01	18-04-18	RIEMISSIONE	MAGLI	PANARONI	CAPRIOTTI
00	23-02-18	EMISSIONE	AGUZZI	PANARONI	CAPRIOTTI

		Dis. ST-002-323								
		Fg. 1 di 1								
Ricollegamento Allacciamento Torino di Sangro DN100 (4") DP 70 bar		Comm. NR/17078								
		INDICE <table border="1" style="display: inline-table;"> <tr> <td style="text-align: center;">00</td> <td style="text-align: center;">01</td> <td></td> <td></td> <td></td> <td></td> <td></td> <td></td> <td></td> <td></td> </tr> </table>	00	01						
00	01									
ATTRAVERSAMENTO ACQUEDOTTI PER IRRIGAZIONE		Scala								
		Sostituisce il Sostituito dal								

SOTTOPASSI



SOVRAPPASSI



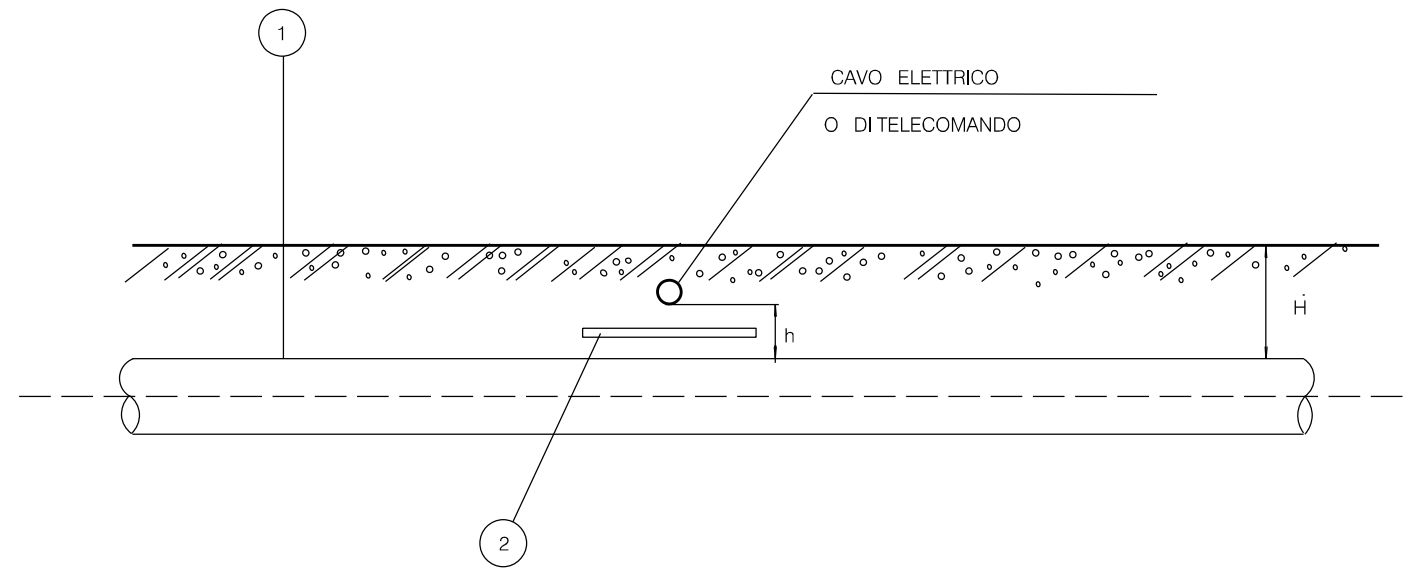
LEGENDA

- ① CONDOTTA IN PROGETTO DN XXX
- ② TUBO DI PROTEZIONE DN XXX
- ③ ANELLO DI CHIUSURA TERMORESTRINGENTE
- ④ APPARECCHIO DI SFIATO
- ⑤ CASSETTA A PIANTANA P.E.
- ⑥ PRESA SEGNALAZIONE FUGA GAS
- ⑦ DISTANZIATORI ISOLANTI A COLLARE

NOTE:

- 1) PER "CONTENITORE PER CAVI" SI INTENDE QUALSIASI MANUFATTO CHIUSO (CUNICOLI, POLIFORE, TUBI, ECC..).
- 2) LE PRESCRIZIONI DEL PRESENTE DISEGNO TIPO NON SONO APPLICABILI AI CAVI DI TELECOMUNICAZIONE INTERRATI DI PROPRIETA' SNAM.
- 3) LE MISURE SONO ESPRESSE IN METRI.

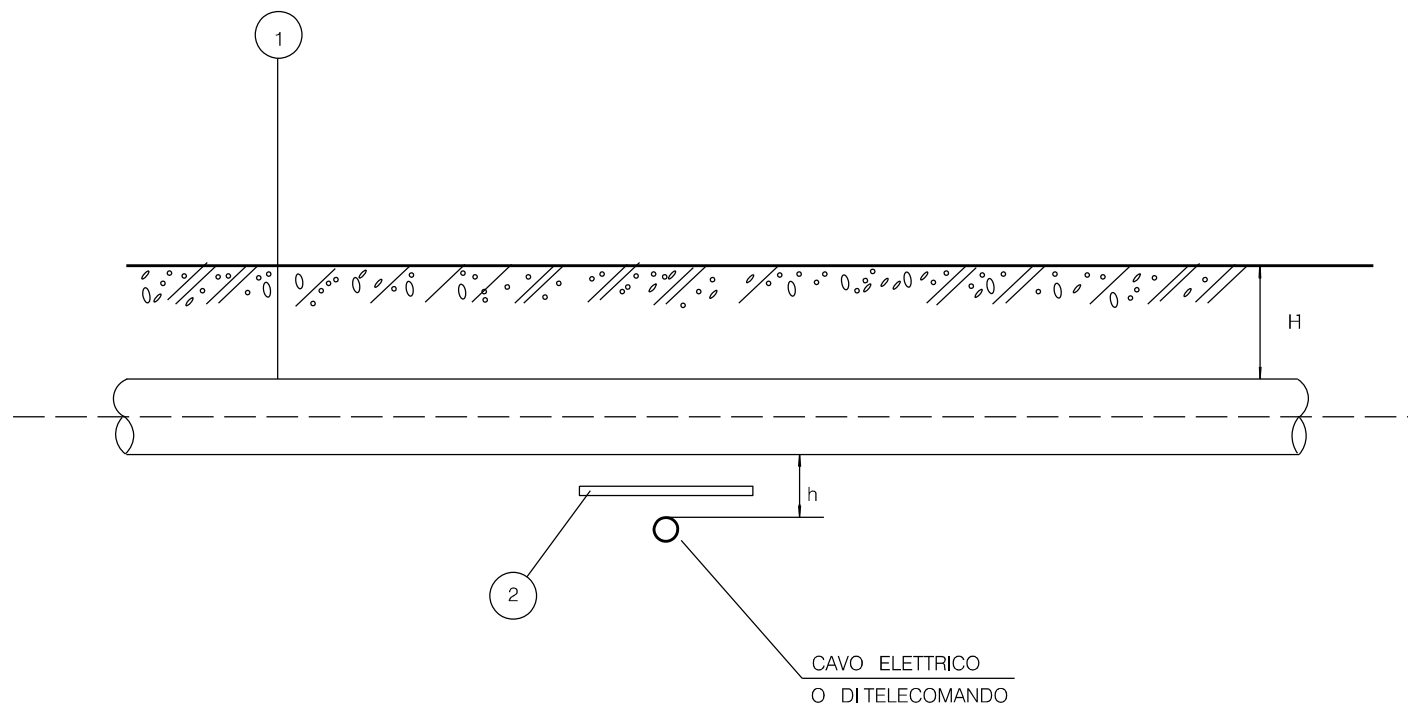
01	18-04-18	RIEMISSIONE	AGUZZI	PANARONI	CAPRIOTTI		
00	23-02-18	EMISSIONE	AGUZZI	PANARONI	CAPRIOTTI		
INDICE	DATA	R E V I S I O N I			ELABORATO	VERIFICATO	APPROVATO
 		Dis.			ST-002-324		
		Fg. 1 di 1					
Ricollegamento Allacciamento Torino di Sangro DN100 (4") DP 70 bar		Comm.			NR/17078		
		INDICE			00 01		
		Scala					
ATTRAVERSAMENTO TIPO DI CAVI ELETTRICI O DI TELECOMUNICAZIONI IN CONTENITORI PER CAVI		Sostituisce il					
		Sostituito dal					



$H \geq 1.50$

$0.50 \geq h \geq 0.30$ INSERIRE LASTRONE IN C.A.

$h \geq 0.50$ NESSUNA PROTEZIONE



LE MISURE SONO ESPRESSE IN METRI

LEGENDA

1 CONDOTTA

2 LASTRONE IN C.A.

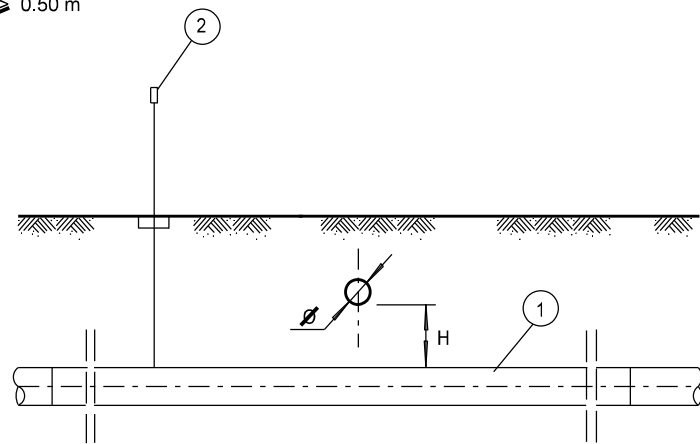
NOTA PER I CAVI DI TELECOMUNICAZIONE :

SI DOVRANNO OSSERVARE LE PRESCRIZIONI DELL' ENTE COMPETENTE.

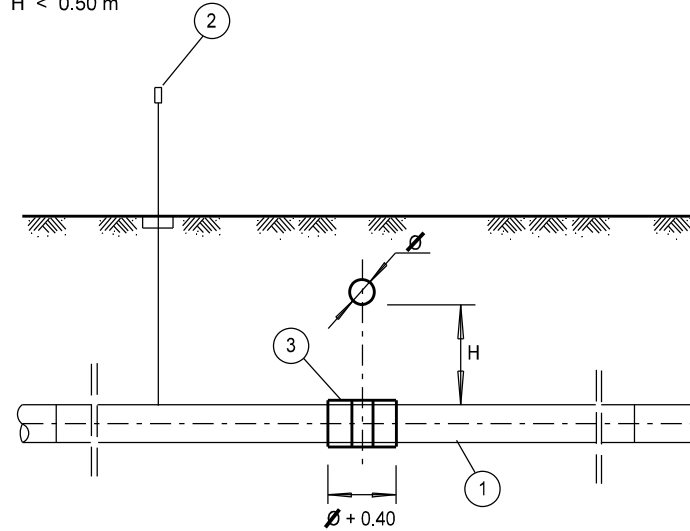
01	18-04-18	RIEMISSIONE	AGUZZI	PANARONI	CAPRIOTTI		
00	23-02-18	EMISSIONE	AGUZZI	PANARONI	CAPRIOTTI		
INDICE	DATA	R E V I S I O N I			ELABORATO	VERIFICATO	APPROVATO
 		Dis. ST-002-325					
		Fg. 1 di 1					
Ricollegamento Allacciamento Torino di Sangro DN100 (4") DP 70 bar		Comm. NR/17078					
		INDICE	00	01			
ATTRAVERSAMENTO TIPO DI CAVI ELETTRICI E TELECOMUNICAZIONI PRIVI DI CONTENITORE		Scala					
		Sostituisce il Sostituito dal					

SOTTOPASSI

$H \geq 0.50 \text{ m}$

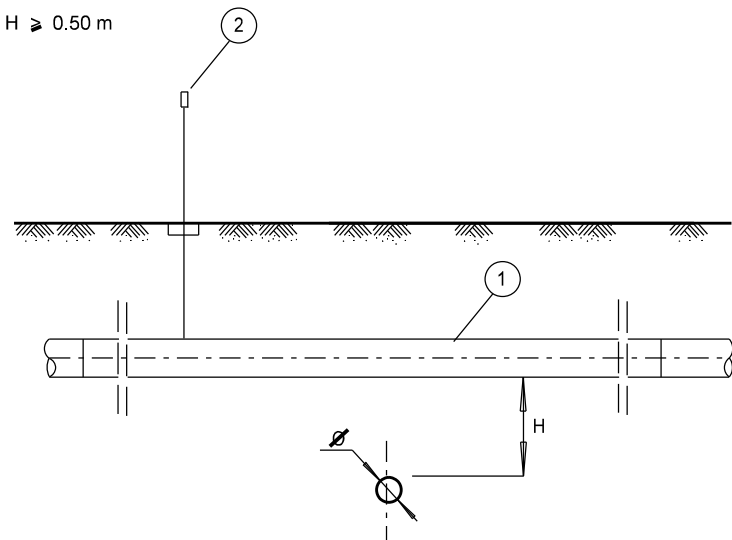


$H < 0.50 \text{ m}$

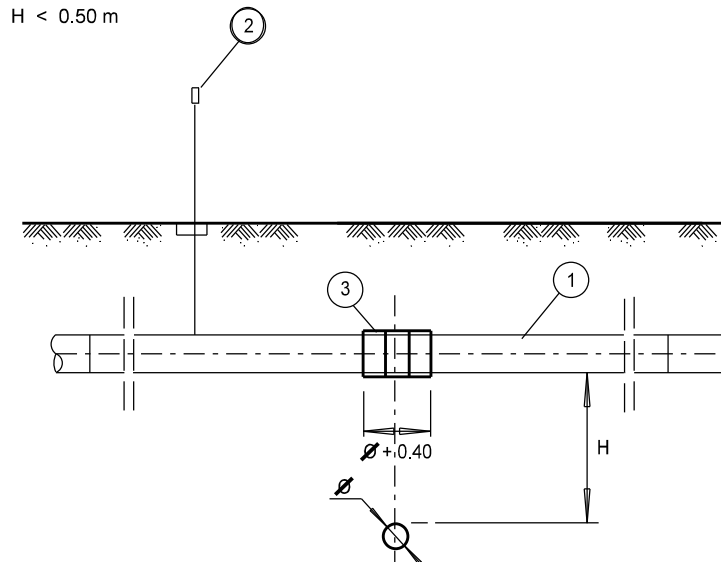


SOVRAPPASSI

$H \geq 0.50 \text{ m}$




$H < 0.50 \text{ m}$



LEGENDA :

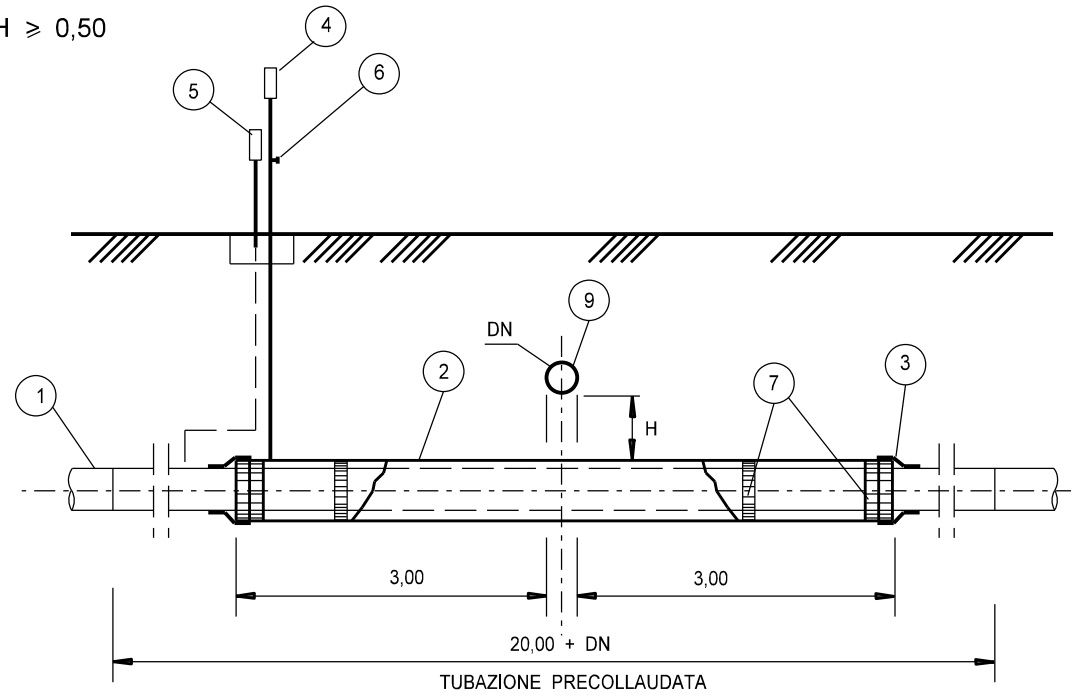
- ① CONDOTTA IN PROGETTO
- ② CASSETTA A PIANTANA P.E.
- ③ DISTANZIATORI ISOLANTI A COLLARE

01	18-04-18	RIEMISSIONE	AGUZZI	PANARONI	CAPRIOTTI						
00	23-02-18	EMISSIONE	AGUZZI	PANARONI	CAPRIOTTI						
INDICE	DATA	R E V I S I O N I			ELABORATO	VERIFICATO	APPROVATO				
 		Dis. ST-002-326									
		Fg. 1 di 2									
Ricollegamento Allacciamento Torino di Sangro DN100 (4") DP 70 bar		Comm. NR/17078									
		INDICE <table border="1" style="display: inline-table; vertical-align: middle;"> <tr> <td>00</td> <td>01</td> <td></td> <td></td> <td></td> <td></td> <td></td> <td></td> </tr> </table>				00	01				
00	01										
ATTRAVERSAMENTO TIPO DI GASDOTTI, OLEODOTTI, OSSIGENODOTTI, CONDOTTE DI TRASPORTO PE, GPL, GNL E GAS PERICOLOSI		Scala									
		Sostituisce il Sostituito dal									

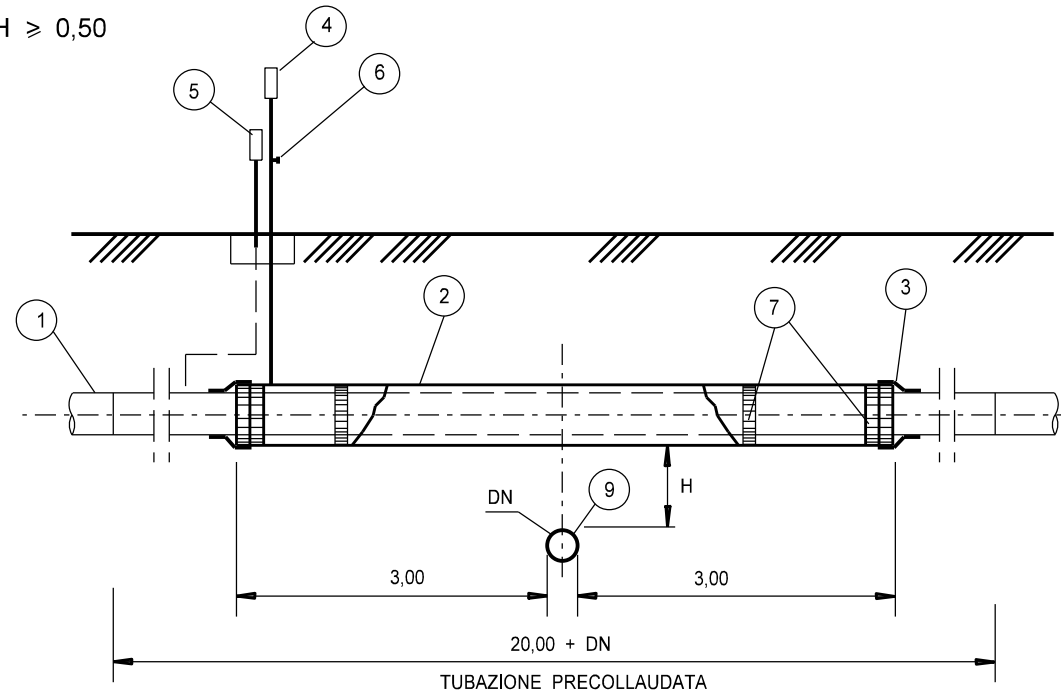
SOTTOPASSI

SOVRAPPASSI

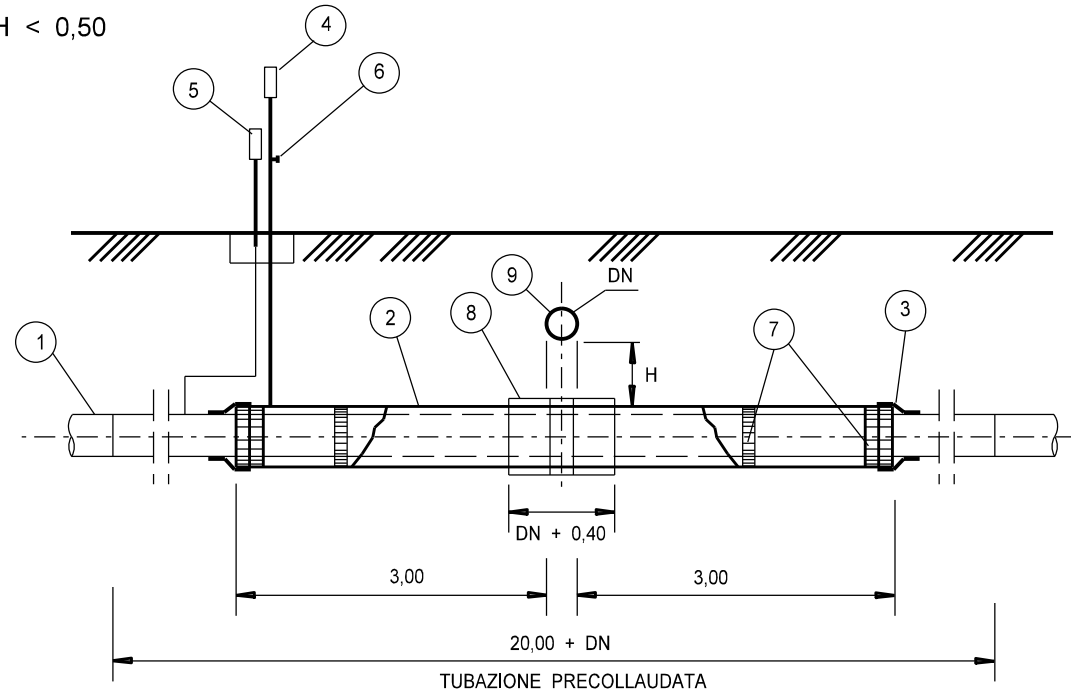
H ≥ 0,50



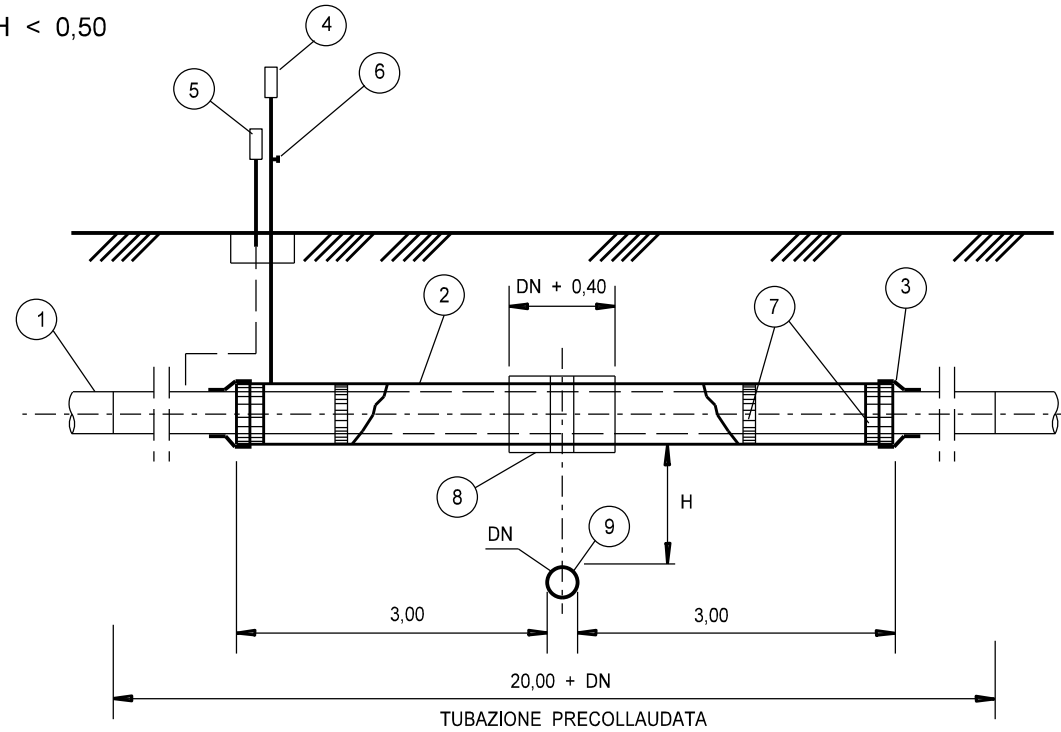
H ≥ 0,50



H < 0,50



H < 0,50





OSSIGENODOTTI E CONDOTTE GAS PERICOLOSI

LEGENDA

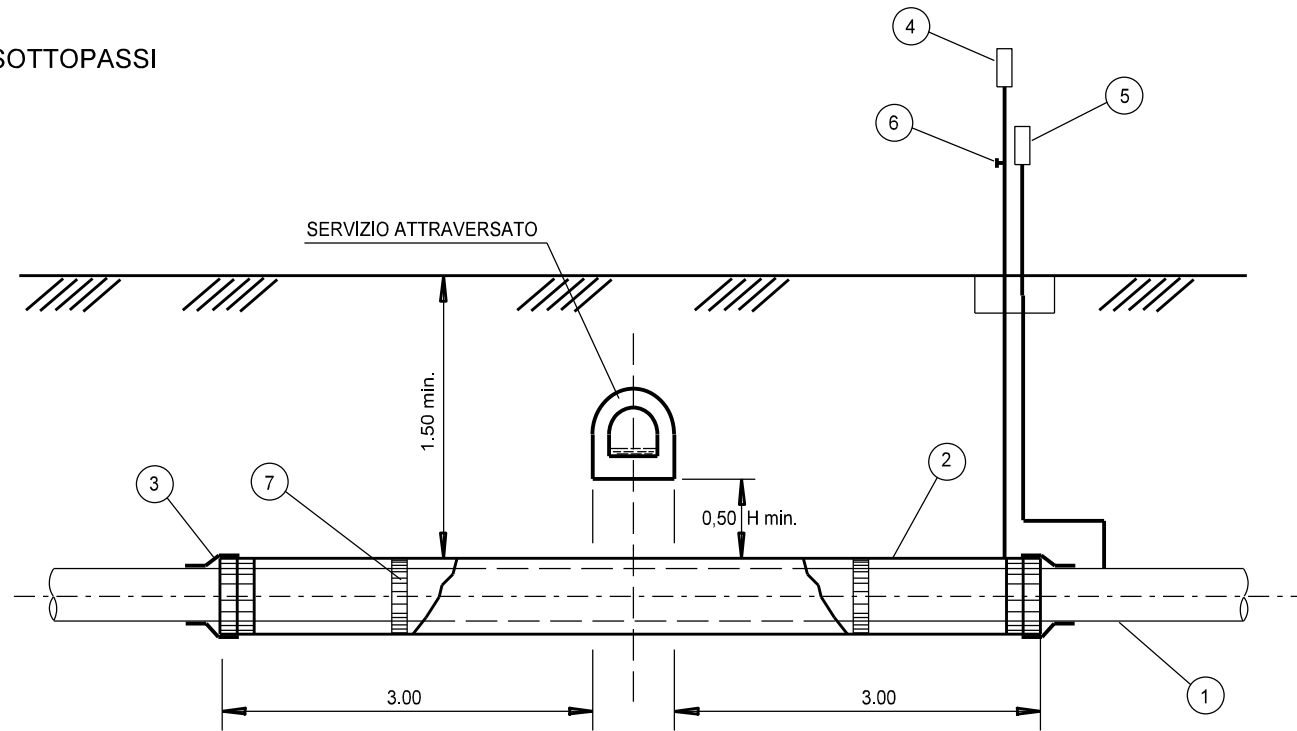
- ① CONDOTTA IN PROGETTO
- ② TUBO DI PROTEZIONE
- ③ ANELLO DI CHIUSURA TERMORESTRINGENTE
- ④ APPARECCHIO DI SFIATO
- ⑤ CASSETTA A PIANTANA P.E. O ARMADIETTO CON PRESE DI CONTROLLO
- ⑥ DISPOSITIVO PER PASSAGGIO SONDA
- ⑦ DISTANZIATORI ISOLANTI A COLLARE
- ⑧ DISTANZIATORI A COLLARE ESTERNI RICHIESTI SOLO PER H < 0,50 m E SE LA CONDOTTA E' POSATA IN TUBO DI PROTEZIONE METALLICO
- ⑨ OSSIGENODOTTI E CONDOTTE GAS PERICOLOSI

NOTE

- IL TUBO DI LINEA SARA' PRECOLLAUDATO PER UNA LUNGHEZZA DI ALMENO 10 m DA ENTRAMBI I LATI DEL SERVIZIO INTERESSATO. IL TRATTO DI CONDOTTA CHE INTERESSA L'ATTRAVERSAMENTO AVRA' LO SPESSORE DELLA LINEA. IL PRECOLLAUDO AVRA' LA DURATA DI 2 ORE E SARA' ESEGUITO AD UNA PRESSIONE DI 5 bar PIU' ALTA DI QUELLA DI COLLAUDO DELLA LINEA DEL TRONCO IN CUI VERRA' INSERITO L'ATTRAVERSAMENTO.
- LE MISURE DEL TUBO DI PROTEZIONE SI INTENDONO ORTOGONALI AL SERVIZIO.

01	18-04-18	RIEMISSIONE	AGUZZI	PANARONI	CAPRIOTTI		
00	23-02-18	EMISSIONE	AGUZZI	PANARONI	CAPRIOTTI		
INDICE	DATA	R E V I S I O N I			ELABORATO	VERIFICATO	APPROVATO
 		Dis. ST-002-326					
		Fg. 2 di 2					
Ricollegamento Allacciamento Torino di Sangro DN100 (4") DP 70 bar		Comm. NR/17078					
		INDICE	00	01			
ATTRAVERSAMENTO TIPO DI GASDOTTI, OLEODOTTI, OSSIGENODOTTI, CONDOTTE DI TRASPORTO PE, GPL, GNL E GAS PERICOLOSI		Scala					
		Sostituisce il Sostituito dal					

SOTTOPASSI

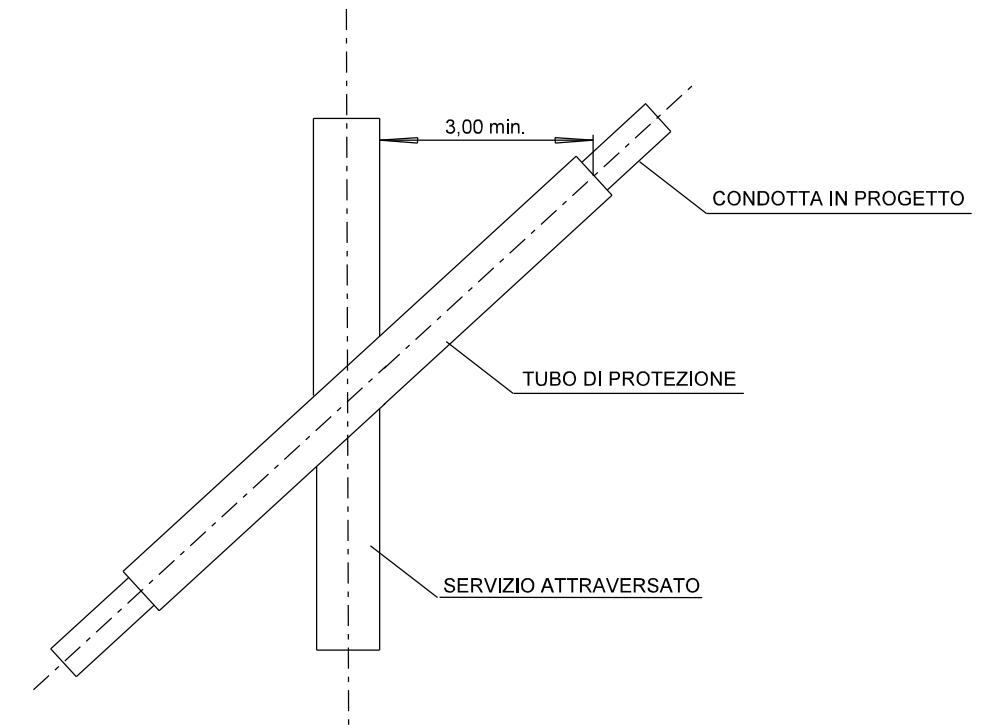


LEGENDA

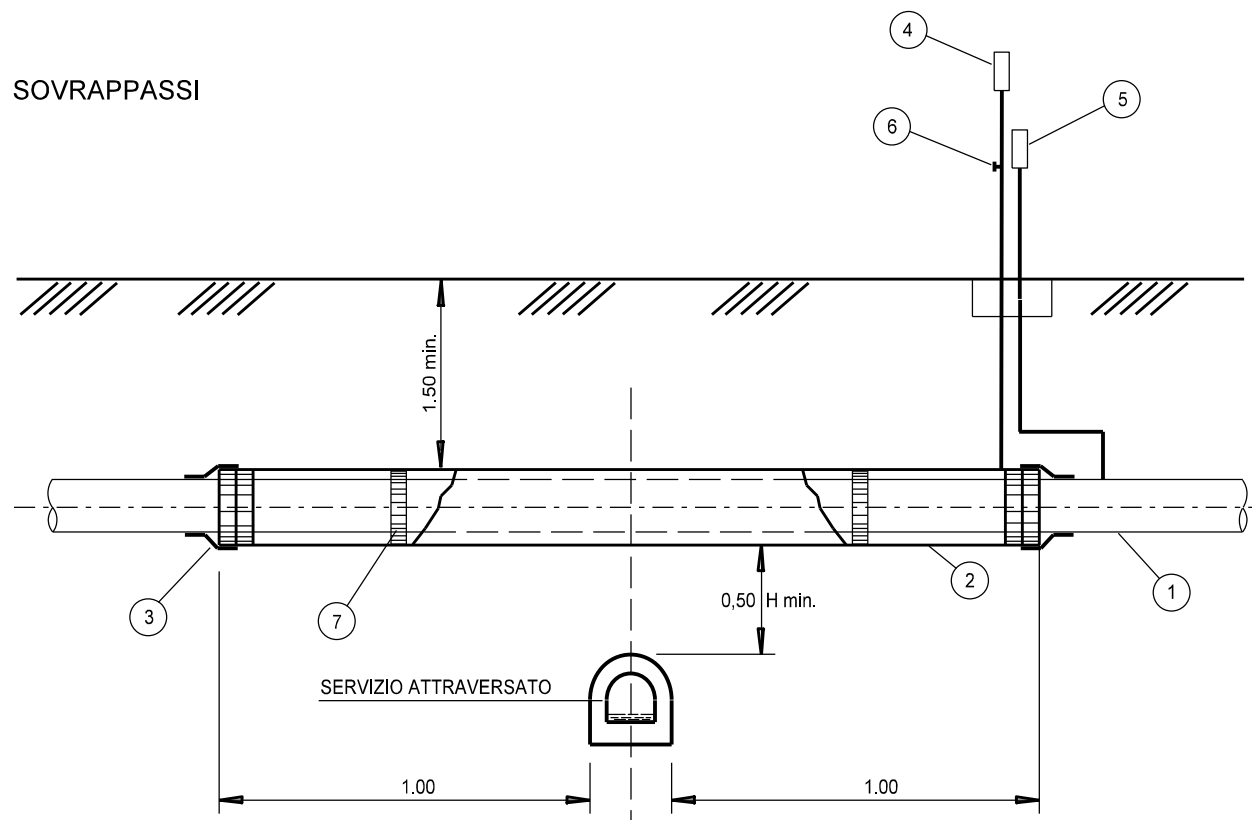
- ① CONDOTTA IN PROGETTO
- ② TUBO DI PROTEZIONE
- ③ ANELLO DI CHIUSURA TERMORESTRINGENTE
- ④ APPARECCHIO DI SFIATO
- ⑤ CASSETTA A PIANTANA P.E.
- ⑥ PRESA SEGNALAZIONE FUGA GAS
- ⑦ DISTANZIATORI ISOLANTI A COLLARE

NOTA

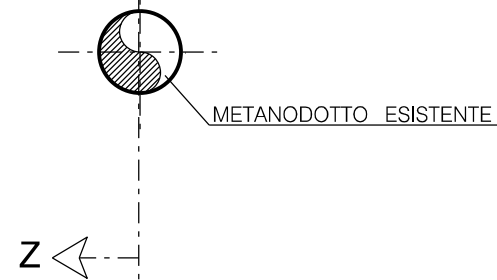
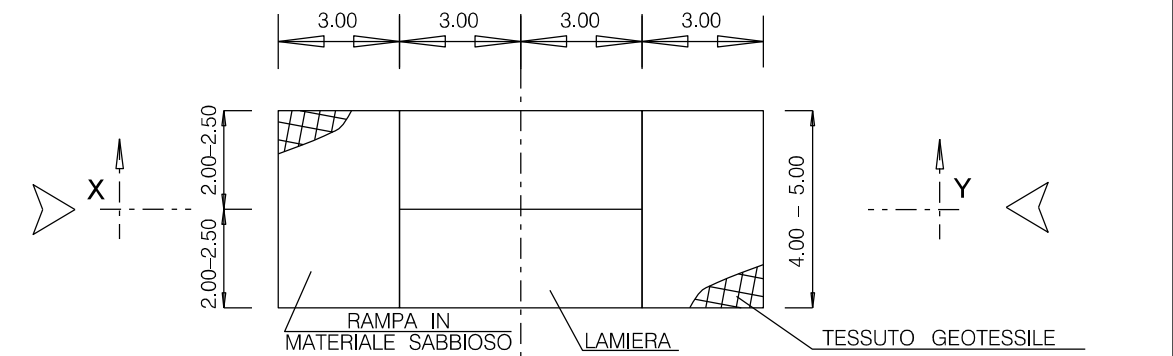
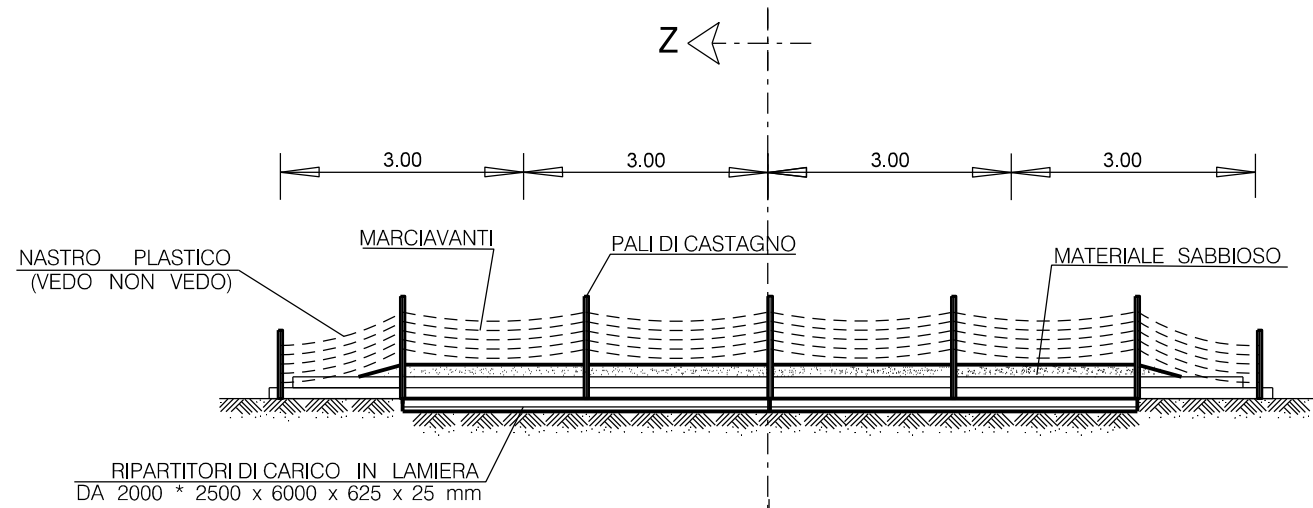
LE MISURE SONO ESPRESSE IN METRI.



SOVRAPPASSI

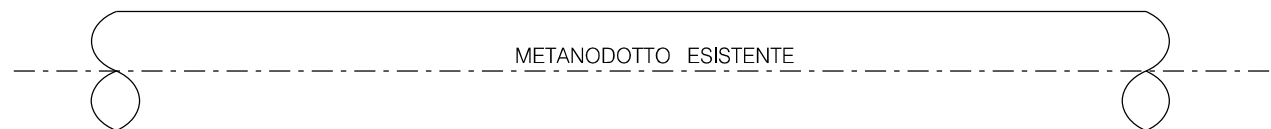
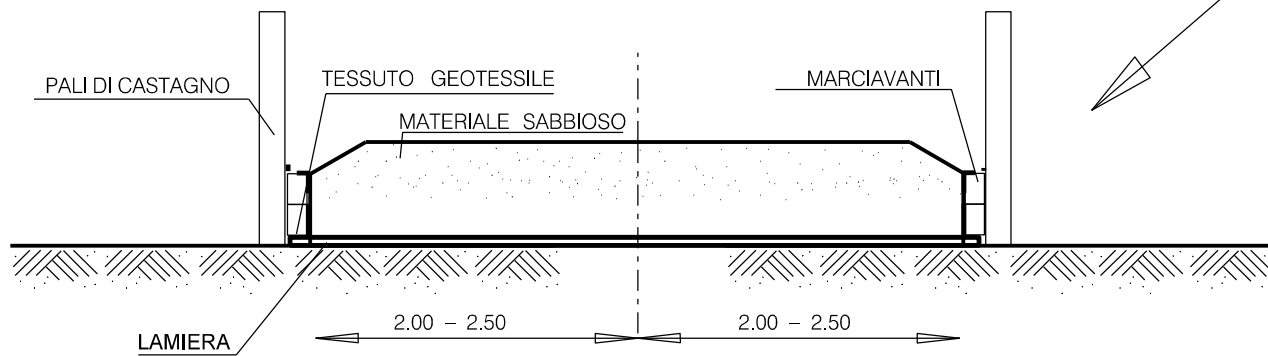
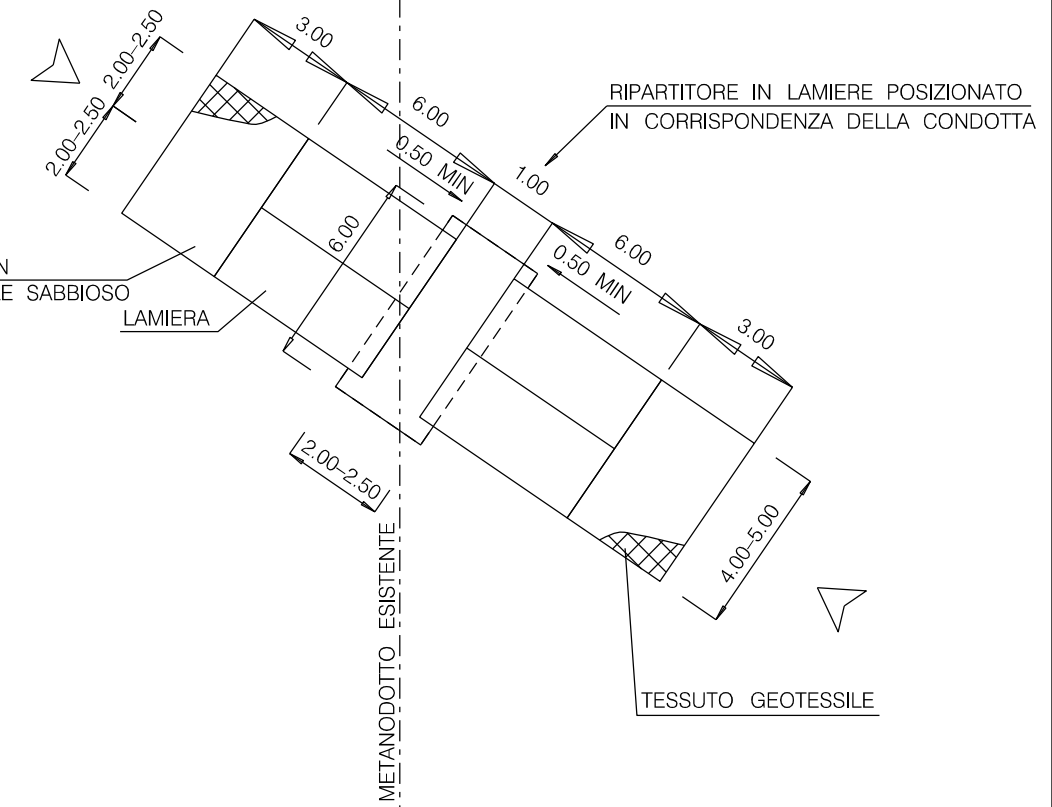
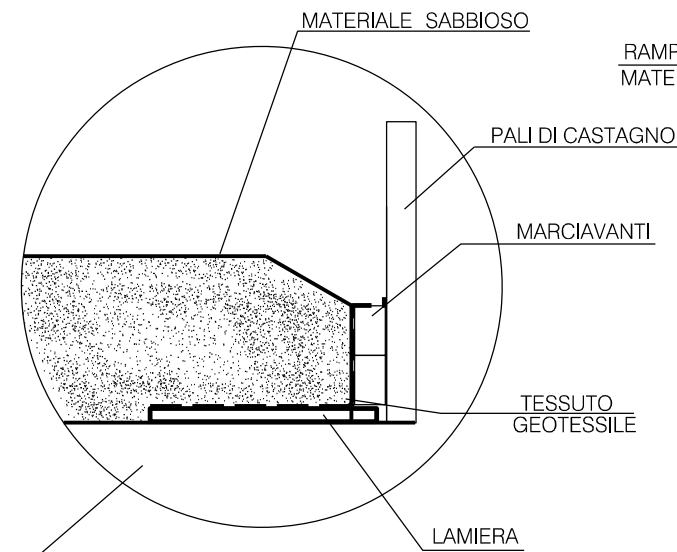


01	18-04-18	RIEMISSIONE	MAGLI	PANARONI	CAPRIOTTI						
00	23-02-18	EMISSIONE	AGUZZI	PANARONI	CAPRIOTTI						
INDICE	DATA	R E V I S I O N I			ELABORATO	VERIFICATO	APPROVATO				
 		Dis. ST-002-327									
		Fg. 1 di 1									
Ricollegamento Allacciamento Torino di Sangro DN100 (4") DP 70 bar		Comm. NR/17078									
		INDICE <table border="1" style="display: inline-table; vertical-align: middle;"> <tr> <td>00</td> <td>01</td> <td></td> <td></td> <td></td> <td></td> <td></td> <td></td> </tr> </table>				00	01				
00	01										
TTRAVERSAMENTO TIPO DIFOGNATURE E CANALICOPERTI PER UNA LUNGHEZZA ≥ 30m		Scala									
		Sostituisce il Sostituito dal									



NOTE:
 IL SOVRAPASSO SARA' MANTENUTO UN CONDIZIONI DI EFFICENZA PER TUTTA LA DURATA DEI LAVORI, PREVIA SISTEMATICA MANUTENZIONE DELL'IMBIANCAMENTO E DELLA SEGNALETICA D'AVVERTIMENTO

SEZ. Z - Z



01	18-04-18	RIEMISSIONE	AGUZZI	PANARONI	CAPRIOTTI
00	23-02-18	EMISSIONE	AGUZZI	PANARONI	CAPRIOTTI
INDICE	DATA	R E V I S I O N I			
		ELABORATO	VERIFICATO	APPROVATO	



Dis. **ST-002-328**

Fg. **1** di **1**

Comm. **NR/17078**

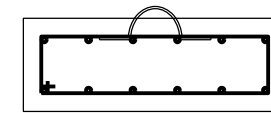
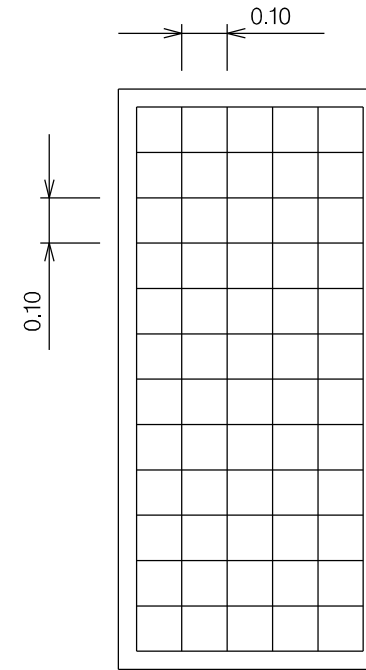
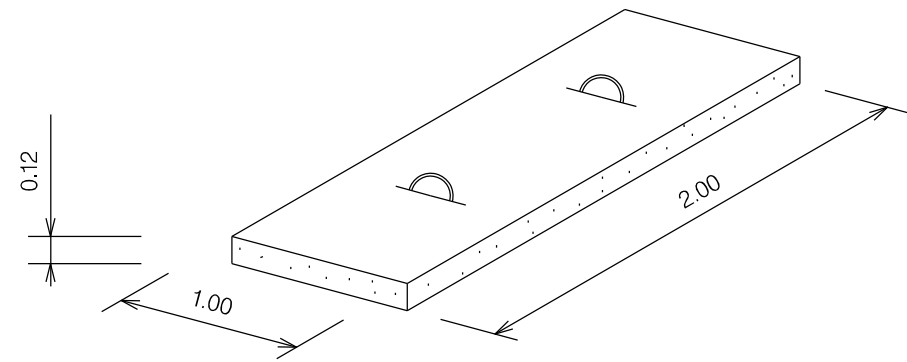
Ricollegamento Allacciamento Torino di Sangro
 DN100 (4") DP 70 bar

INDICE	00	01							
--------	----	----	--	--	--	--	--	--	--

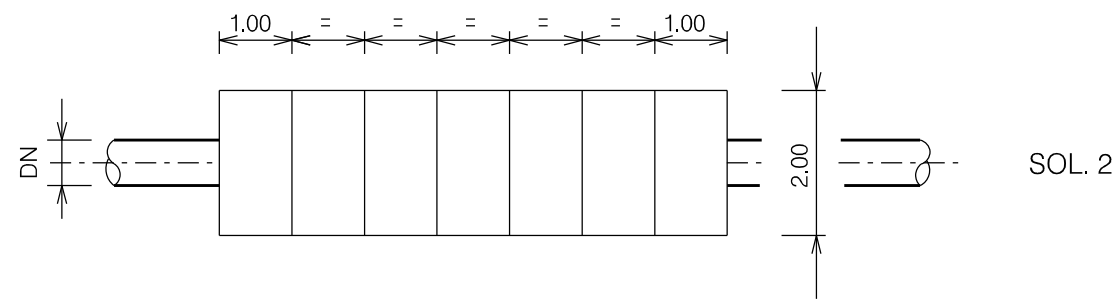
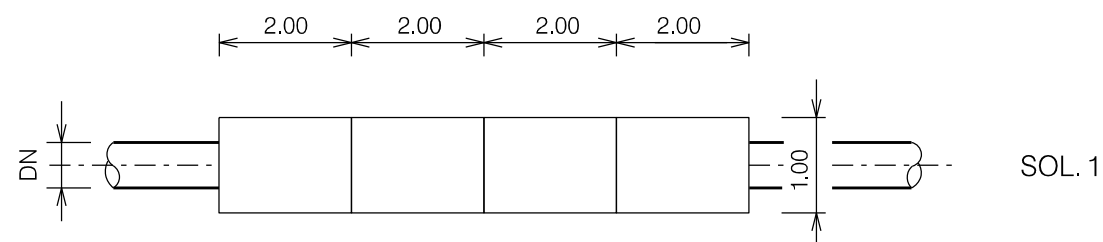
Scala

**TRANSITO TRASVERSALE SU
 CONDOTTA ESISTENTE**

Sostituisce il
 Sostituito dal



ARMATURA:
DOPPIA MAGLIA QUADRATA \varnothing 8 mm
MAGLIA 0.10 x 0.10

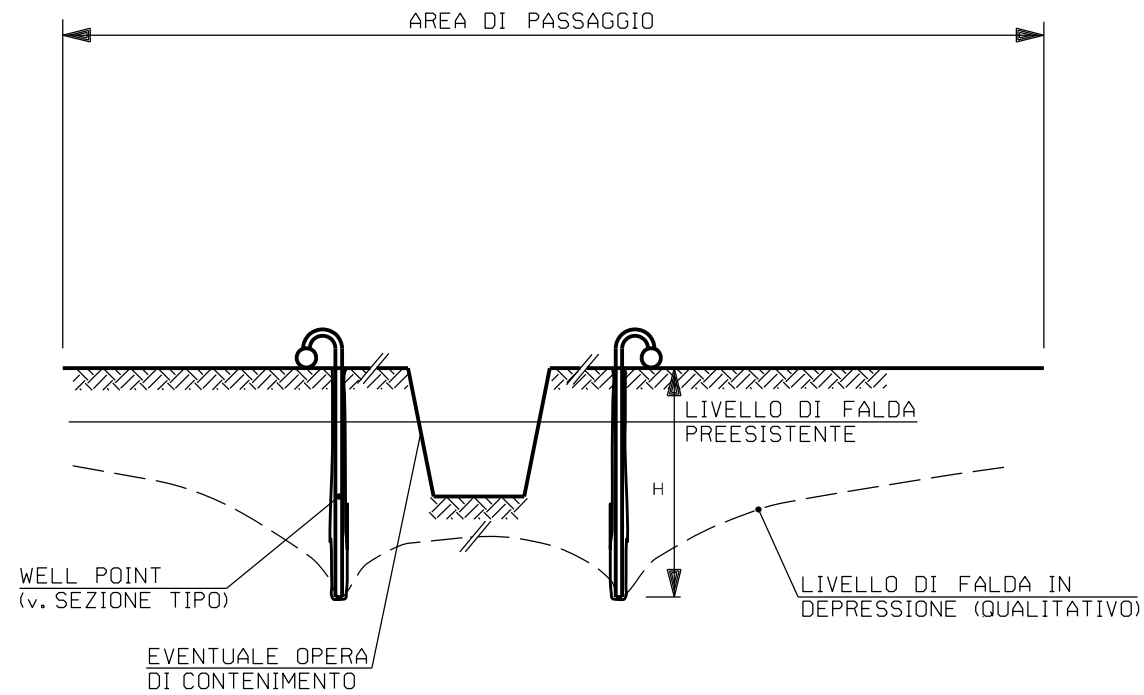


SOLUZIONE	da DN	a DN
1	100 (4")	300 (12")
2	400 (16")	1400 (56")

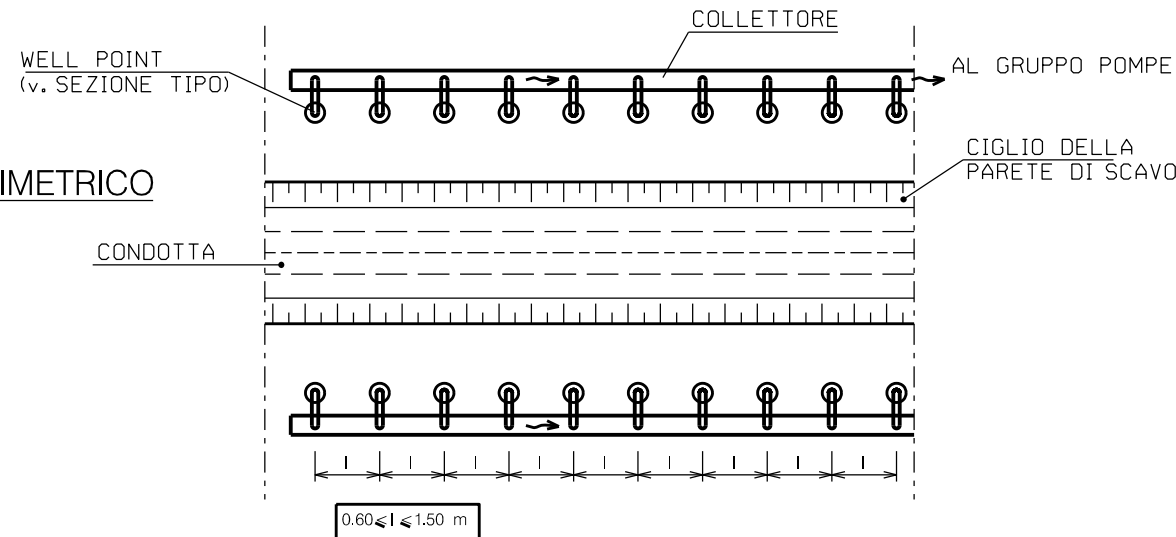
MATERIALE:
CEMENTO RcK \geq 25 N/mm² (250 kg/cm²)
FERRO Feb 44 k CONTROLLATO IN STABILIMENTO

LE MISURE SONO ESPRESSE IN METRI

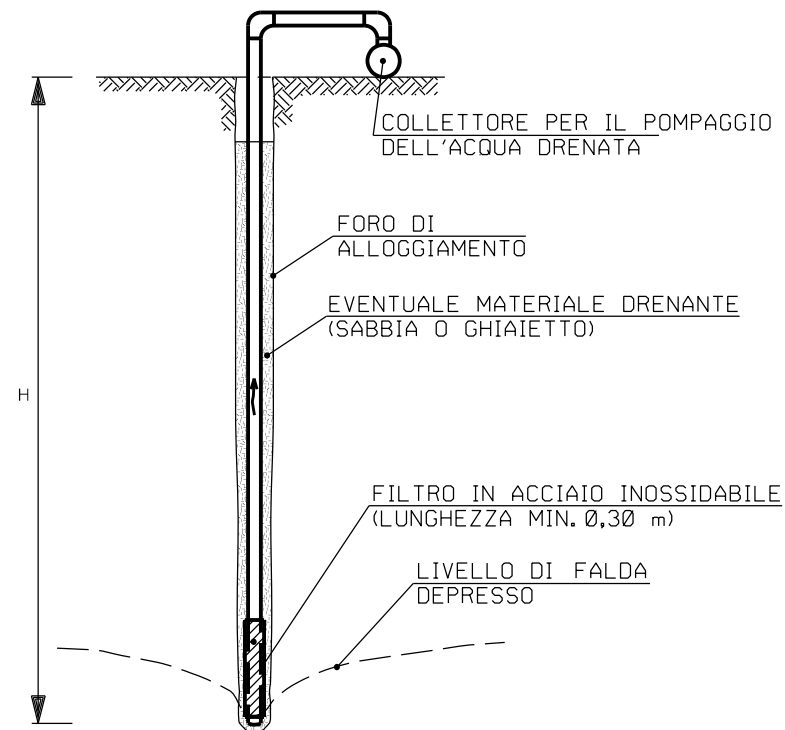
01	18-04-18	RIMISSIONE	AGUZZI	PANARONI	CAPRIOTTI			
00	23-02-18	EMISSIONE	AGUZZI	PANARONI	CAPRIOTTI			
INDICE	DATA	R E V I S I O N I			ELABORATO	VERIFICATO	APPROVATO	
 		Dis. ST-002-330						
		Fg. 1 di 1						
Ricollegamento Allacciamento Torino di Sangro DN100 (4") DP 70 bar		Comm. NR/17078						
		INDICE	00	01				
		Scala						
LASTRONE IN CEMENTO ARMATO								
Sostituisce il								
Sostituito dal								



SCHEMA PLANIMETRICO



SEZIONE TIPO



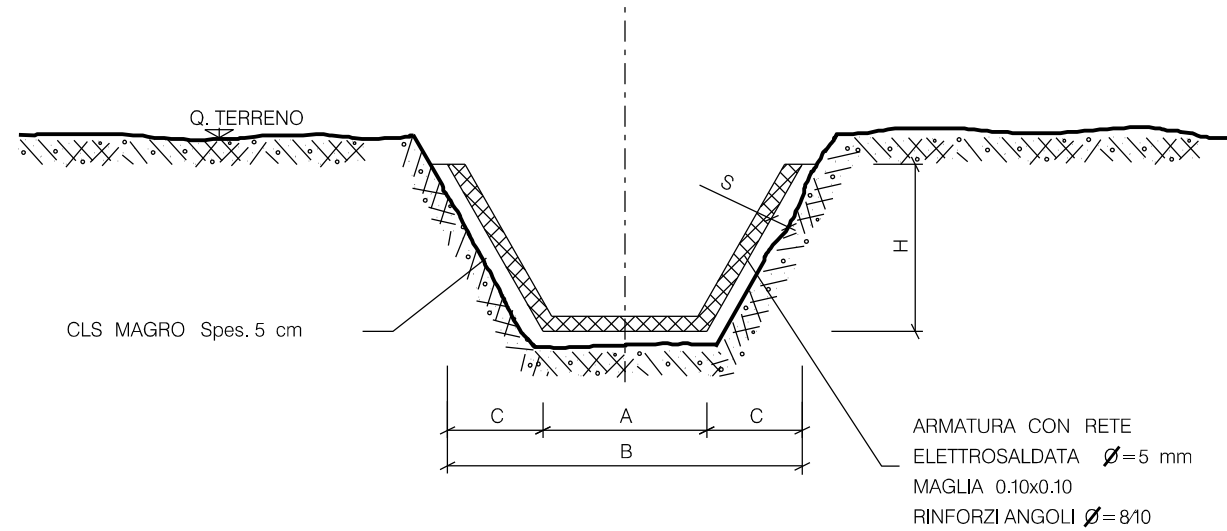
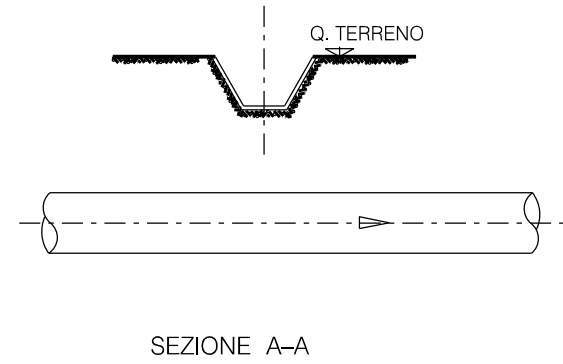
LE MISURE SONO ESPRESSE IN METRI

NOTE:

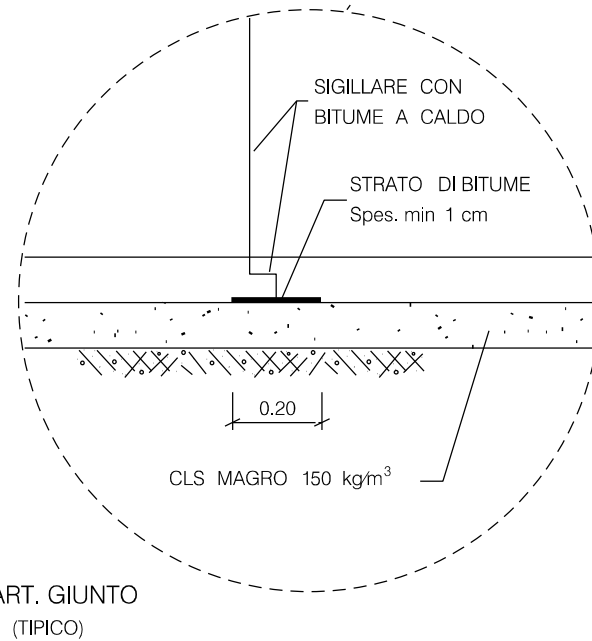
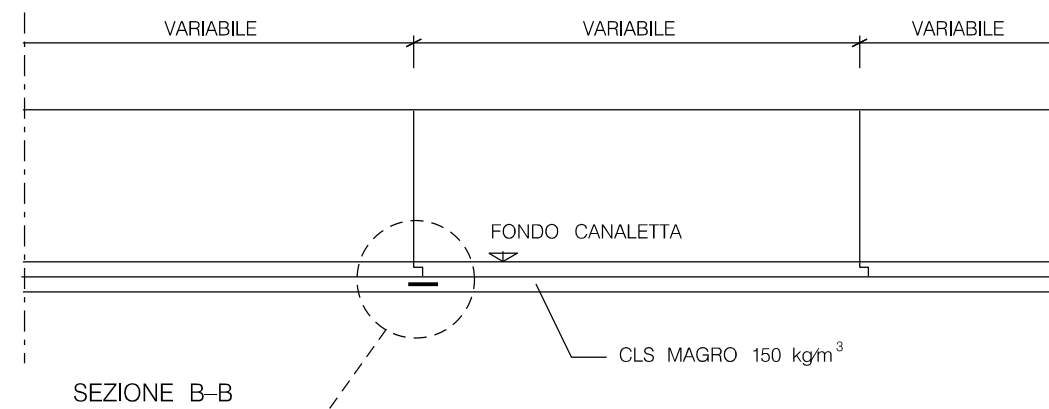
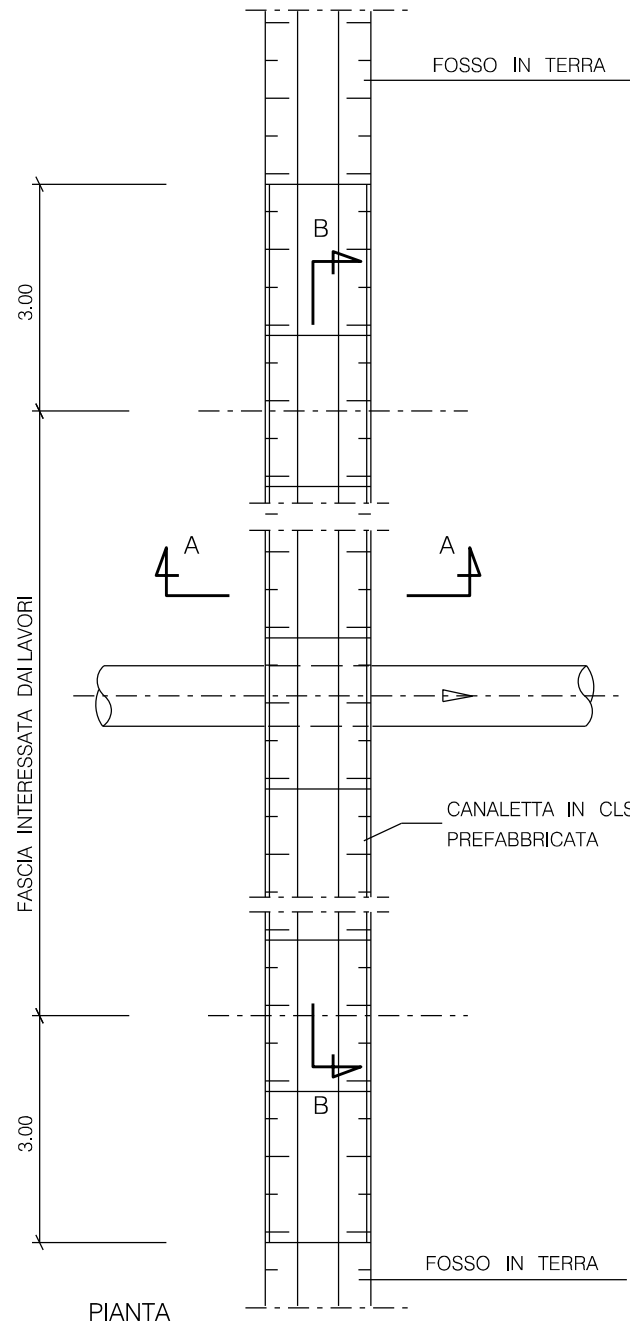
1. I WELL POINT VERRANNO UTILIZZATI PER DEPRIMERE LA FALDA FREATICA IN CORRISPONDENZA DELLA TRINCEA PER LA POSA DELLA CONDOTTA, IN SCAVI DI SBANCAMENTO E IN QUELLI A SEZIONE OBBLIGATA. DATA LA NOTEVOLE INFLUENZA DELLA FALDA AI FINI DELLA STABILITA' DELLE PARETI DI SCAVO POSSONO ESSERE ASSOCIATI AD EVENTUALI OPERE DI CONTENIMENTO.

INDICE	DATA	REVISIONI	ELABORATO	VERIFICATO	APPROVATO
01	18-04-18	RIMISSIONE	AGUZZI	PANARONI	CAPRIOTTI
00	23-02-18	EMISSIONE	AGUZZI	PANARONI	CAPRIOTTI

		Dis. ST-002-342								
		Fg. 1 di 1								
Ricollegamento Allacciamento Torino di Sangro DN100 (4") DP 70 bar		Comm. NR/17078								
		INDICE <table border="1" style="display: inline-table; border-collapse: collapse;"> <tr> <td style="width: 20px;">00</td> <td style="width: 20px;">01</td> <td style="width: 20px;"></td> <td style="width: 20px;"></td> <td style="width: 20px;"></td> <td style="width: 20px;"></td> <td style="width: 20px;"></td> <td style="width: 20px;"></td> <td style="width: 20px;"></td> <td style="width: 20px;"></td> </tr> </table>	00	01						
00	01									
DEPRESSIONE DELLA FALDA CON WELL POINT		Scala								
		Sostituisce il Sostituito dal								



TIPO	H	A	B	C	S
1	0.40	0.40	0.86	0.23	0.06
2	0.60	0.60	1.30	0.35	0.06
3	0.80	0.80	1.72	0.46	0.06
4	1.00	1.00	2.08	0.58	0.08
5	1.20	1.20	2.60	0.70	0.08-0.10



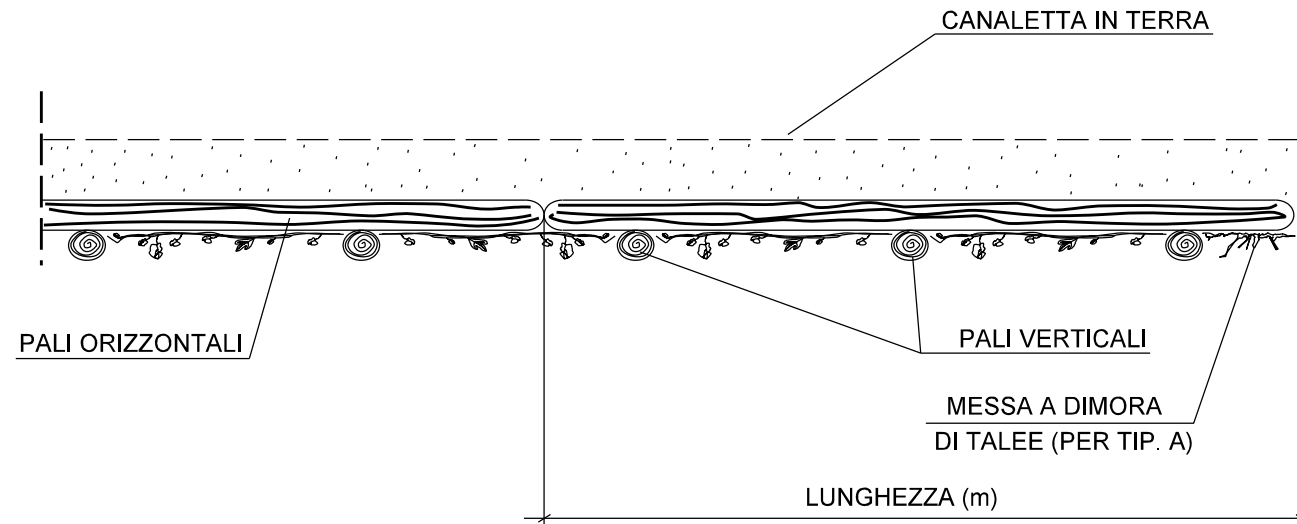
NOTE

- 1 - LA CANALETTA SARA' POSATA PER LA LARGHEZZA DELL'AREA DI PASSAGIO PIU' 3 m PER PARTE.
- 2 - GLI ELEMENTI PREFABBRICATI IN C.A. VERRANNO GENERALMENTE UTILIZZATI IN PICCOLI FOSSI GIA' SOTTOPOSTI A REGIMAZIONE ARTIFICIALE.
- 3 - LE CARATTERISTICHE GEOMETRICHE E DIMENSIONALI RIPORTATE IN TABELLA SONO DA CONSIDERARSI ORIENTATIVE, ESSE VERRANNO DEFINITE IN OPERA E A SECONDA DELLA DISPONIBILITA' DI MERCATO.
- 4 - LA CUNETTA RISPETTERA' PER QUANTO POSSIBILE LA MORFOLOGIA ORIGINARIA; NON VERRANNO EFFETTUATE RETTIFICAZIONI DELL'ALVEO E ALTERAZIONI DELLE CARATTERISTICHE GEOMETRICHE DI DEFLUSSO.

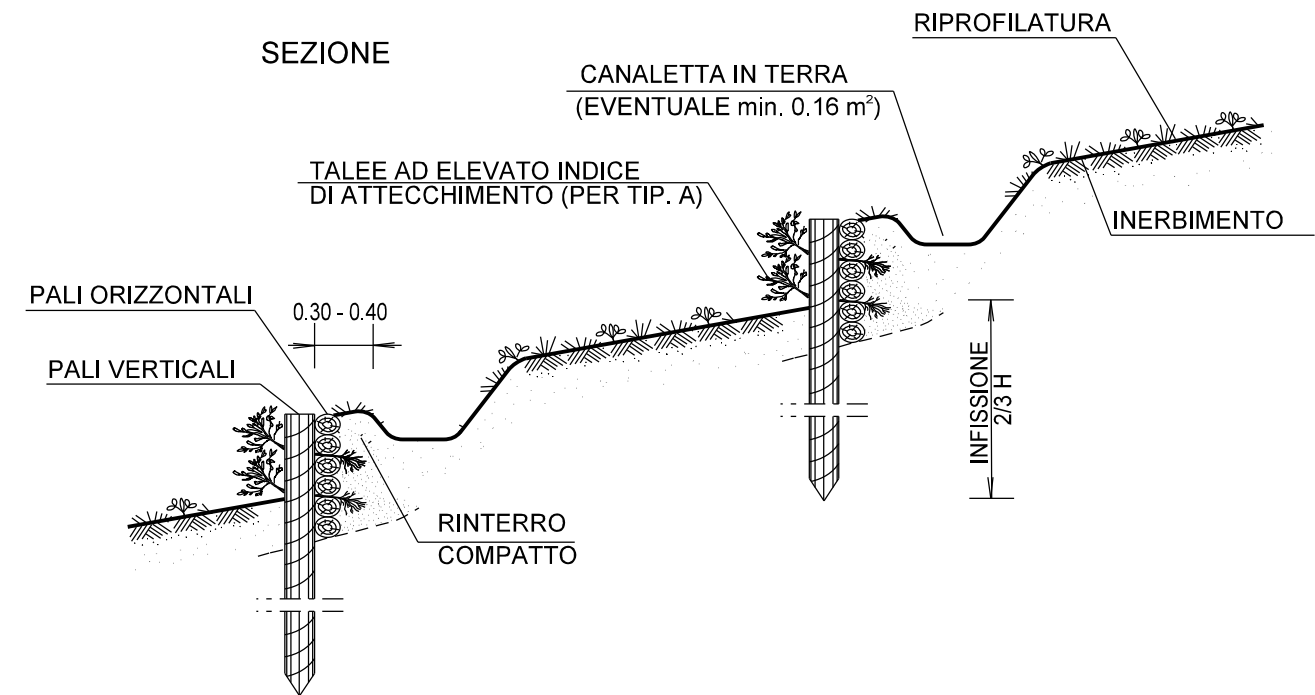
LE MISURE SONO ESPRESSE IN METRI.

01	18-04-18	RIEMISSIONE	AGUZZI	PANARONI	CAPRIOTTI		
00	23-02-18	EMISSIONE	AGUZZI	PANARONI	CAPRIOTTI		
INDICE	DATA	R E V I S I O N I			ELABORATO	VERIFICATO	APPROVATO
 			Dis. ST-002-358				
			Fg. 1 di 1				
Ricollegamento Allacciamento Torino di Sangro DN100 (4") DP 70 bar			Comm. NR/17078				
			INDICE	00	01		
REGIMAZIONE DI PICCOLI CORSI D'ACQUA CON ELEMENTI PREFABBRICATI IN C.A.			Scala				
			Sostituisce il Sostituito dal				

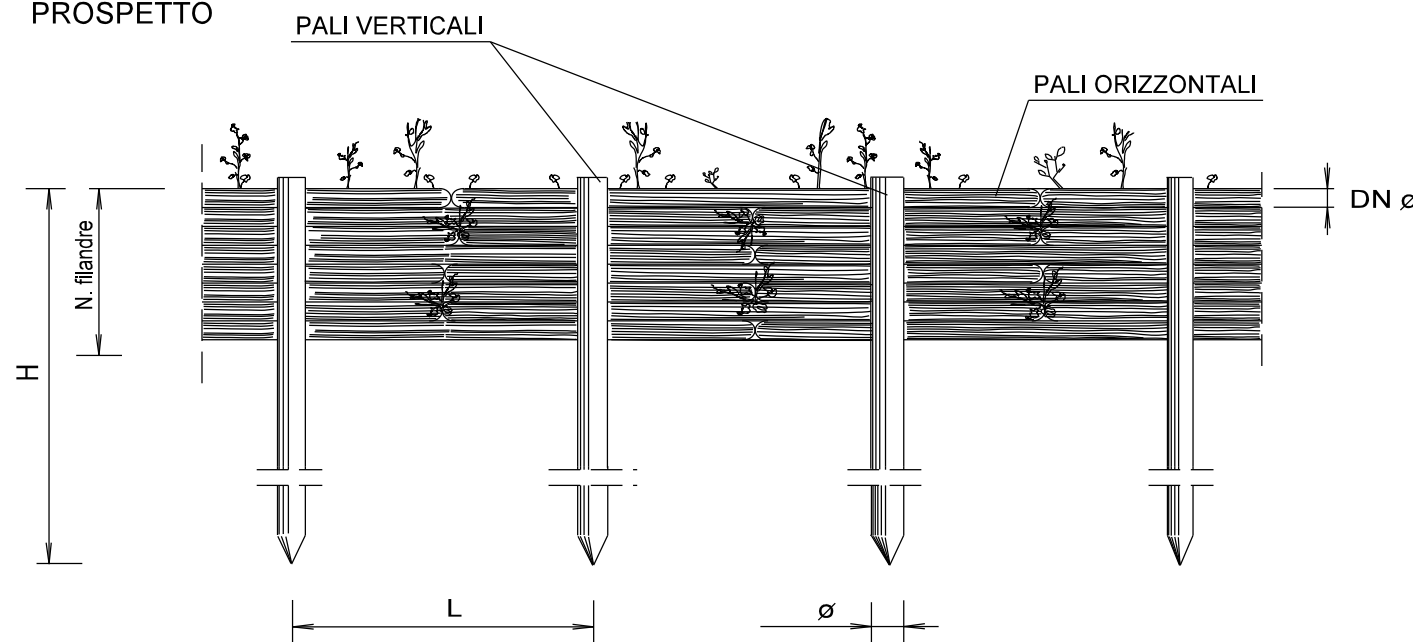
PIANTA



SEZIONE



PROSPETTO



TIPOLOGIA	
A	CON MESSA A DIMORA DI TALEE
B	SENZA MESSA A DIMORA DI TALEE

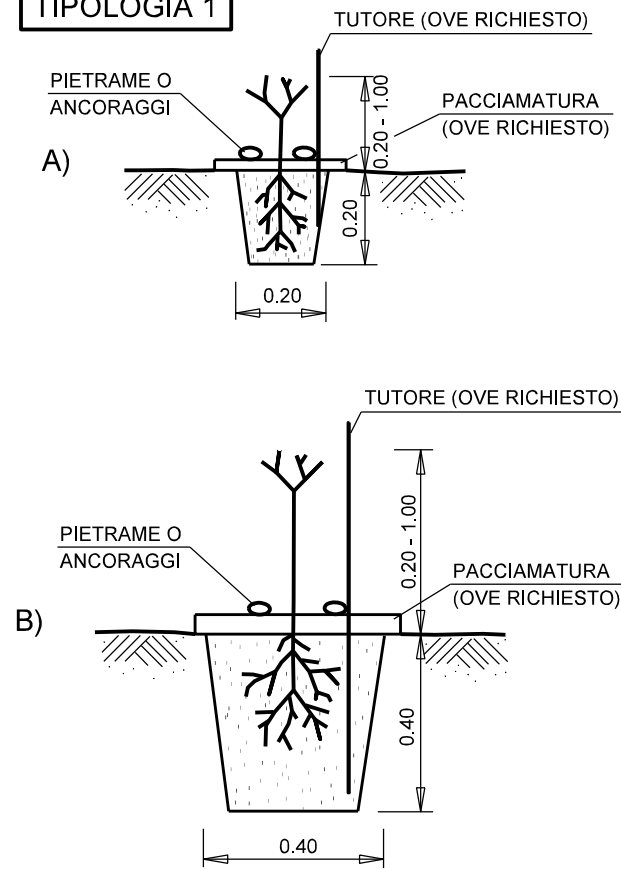
NOTE:

- 1- NEL CASO SI UTILIZZINO PALIZZATE SU SPONDE DI CORSI D'ACQUA SI PREVEDONO, SIA A MONTE CHE A VALLE DELL'OPERA, IDONEI IMMORSAMENTI.
- 2- TUTTE LE MISURE SONO ESPRESSE IN METRI;

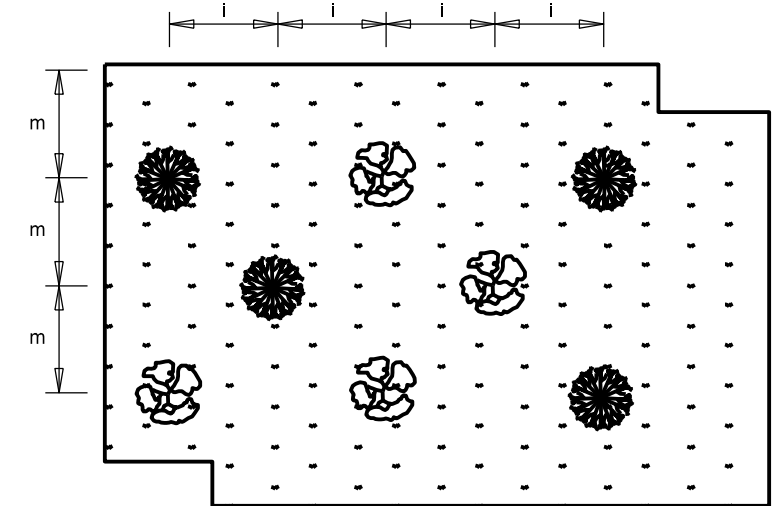
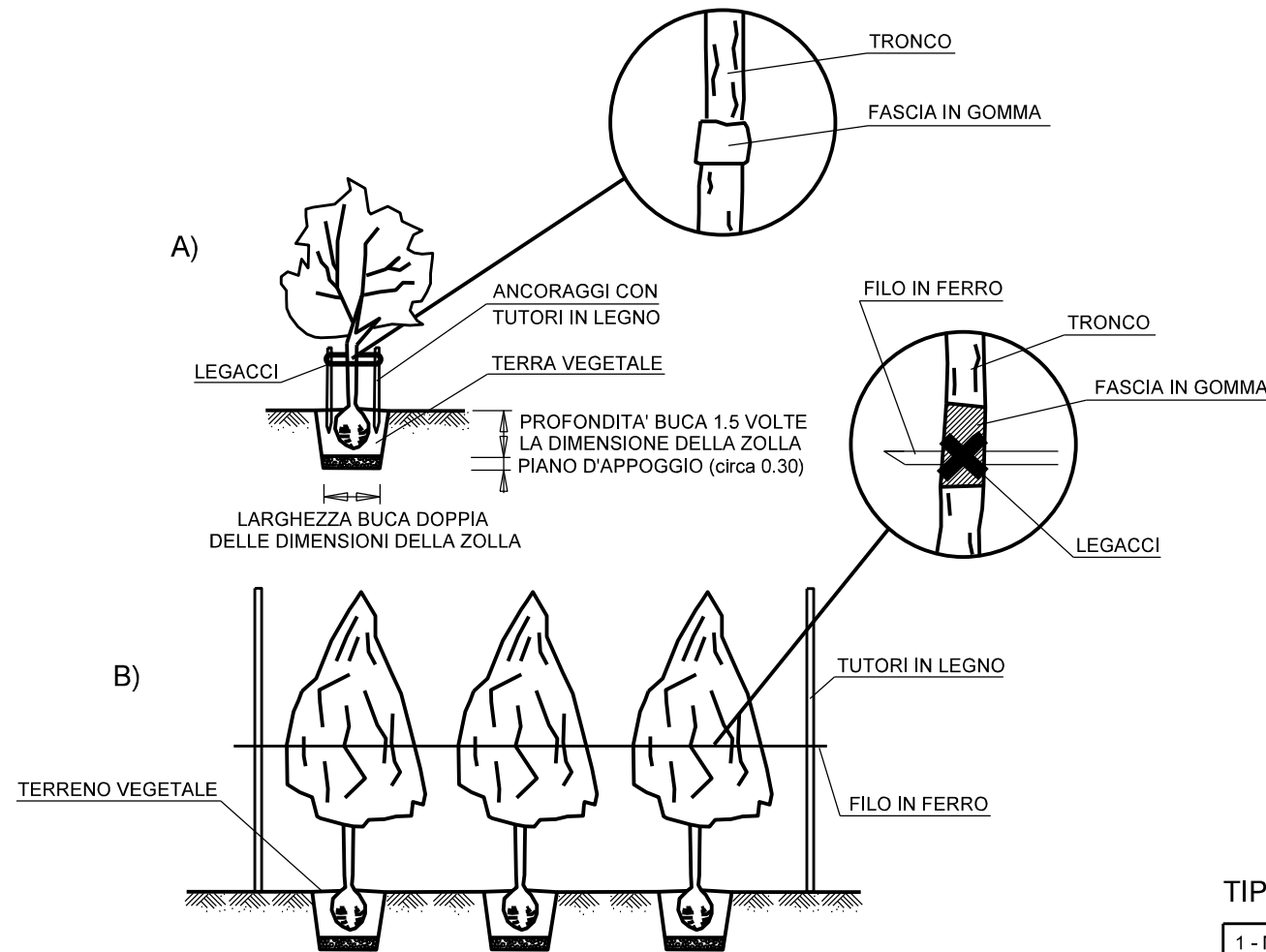
SCHEMA DIMENSIONALE	1	2	3
PALI VERTICALI :			
H (m)	1.20-1.50	1.50-2.50	2.50-3.50
DN ø (cm)	8-12	10-12	12-16
INTERASSE (L)	0.50	0.60	0.80
PALI ORIZZONTALI :			
LUNGHEZZA (m)	2.00-4.00	2.00-4.00	2.00-4.00
DN ø (cm)	4-6	6-8	8-10
N. filandre	8-10	8-10	10-12

01	18-04-18	RIEMISSIONE	MAGLI	PANARONI	CAPRIOTTI			
00	23-02-18	EMISSIONE	AGUZZI	PANARONI	CAPRIOTTI			
INDICE	DATA	R E V I S I O N I			ELABORATO	VERIFICATO	APPROVATO	
 			Dis. ST-002-392					
			Fg. 1 di 1					
Ricollegamento Allacciamento Torino di Sangro DN100 (4") DP 70 bar			Comm. NR/17078					
			INDICE <table border="1"> <tr> <td>00</td> <td>01</td> <td></td> <td></td> <td></td> <td></td> </tr> </table>			00	01	
00	01							
PALIZZATE			Scala					
			Sostituisce il Sostituito dal					

TIPOLOGIA 1



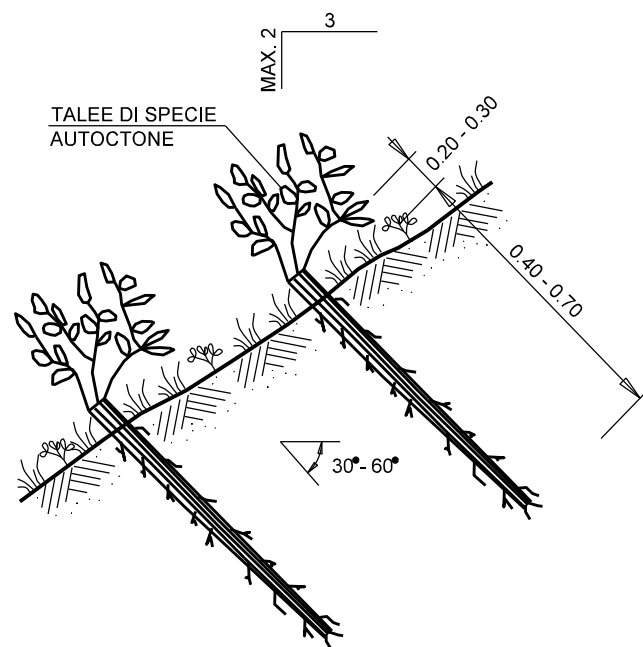
TIPOLOGIA 2



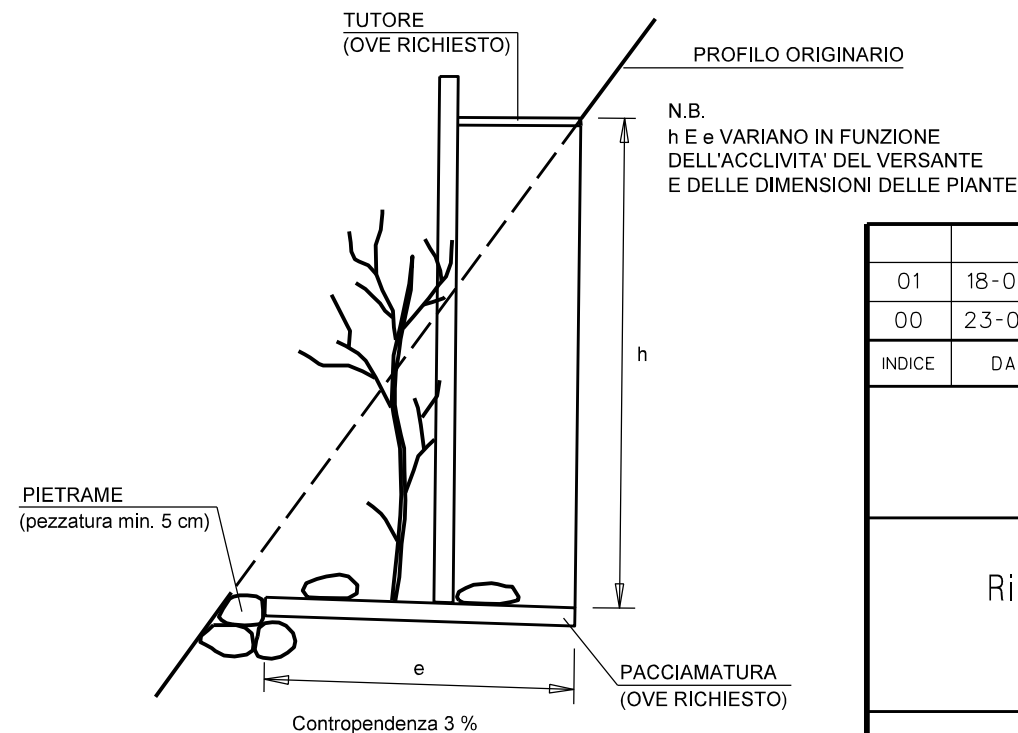
IMPIANTO CON SESTO REGOLARE A QUINCONCE

N.B.:
i ED m VARIANO IN FUNZIONE DELLE INDICAZIONI PROGETTUALI

TIPOLOGIA 3



TIPOLOGIA 4



N.B.
h E e VARIANO IN FUNZIONE DELL'ACCLIVITA' DEL VERSANTE E DELLE DIMENSIONI DELLE PIANTE

TIPOLOGIA DI PIANTAGIONE

1 - MESSA A DIMORA DI PIANTE FORESTALI 0.20 - 1.00 m	A - RADICE NUDA / IN CONTENITORE A COLPO DI ZAPPA
	B - RADICE NUDA / IN CONTENITORE IN BUCA DI 40x40x40 cm
2 - MESSA A DIMORA DI PIANTE DI ALTEZZA 1.00 - 3.00 m	A - PIANTA SINGOLA
	B - PIANTA IN FILARE
3 - MESSA A DIMORA DI TALEE	TALEE
4 - MESSA A DIMORA DI PIANTE IN VERSANTI ACCLIVI	

LE MISURE SONO ESPRESSE IN METRI

01	18-04-18	RIEMMISSIONE	AGUZZI	PANARONI	CAPRIOTTI		
00	23-02-18	EMISSIONE	AGUZZI	PANARONI	CAPRIOTTI		
INDICE	DATA	R E V I S I O N I			ELABORATO	VERIFICATO	APPROVATO
			Dis. ST-002-397				
			Fg. 1 di 1				
Ricollegamento Allacciamento Torino di Sangro DN100 (4") DP 70 bar			Comm.				
			INDICE 0001				
MESSA A DIMORA DI SPECIE ARBOREE ED ARBUSTIVE			Scala				
			Sostituisce il Sostituito dal				