



01	18-04-18	AGUZZI	PANARONI	CAPRIOTTI
00	23-02-18	AGUZZI	PANARONI	CAPRIOTTI
INDICE	DATA	DISEGN.	CONTR.	APPROV.

RIMOZIONE Tratto All.to Torino di Sangro C.T.4160328
DN100 (4") MOP 70 bar

Dis.	ST-206-299				Foglio 1 di 1
Comm.	NR/17078				
Revisioni	0001				

DISEGNI STANDARD DI PROGETTO

- ST-206-300 Pista di lavoro
- ST-206-301 Sezione tipo dello scavo, del rinterro e del letto di posa (sottofondo, rinfianco e copertura)
- ST-206-302 Segnalazione condotte esistenti
- ST-206-343 Messa in opera del fondello per l'intasamento del tubo di linea e/o del tubo di protezione
- ST-206-397 Messa a dimora di specie arboree ed arbustive

Il presente disegno e' di proprieta' aziendale - La Societa' tutelera' i propri diritti a termine di legge.





01	18-04-18	AGUZZI	PANARONI	CAPRIOTTI
00	23-02-18	AGUZZI	PANARONI	CAPRIOTTI
INDICE	DATA	DISEGN.	CONTR.	APPROV.

RIMOZIONE Tratto All.to Torino di Sangro C.T.4160328
DN100 (4") MOP 70 bar

Dis.	ST-206-299				Foglio 1 di 1
Comm.	NR/17078				
Revisioni	0001				

DISEGNI STANDARD DI PROGETTO

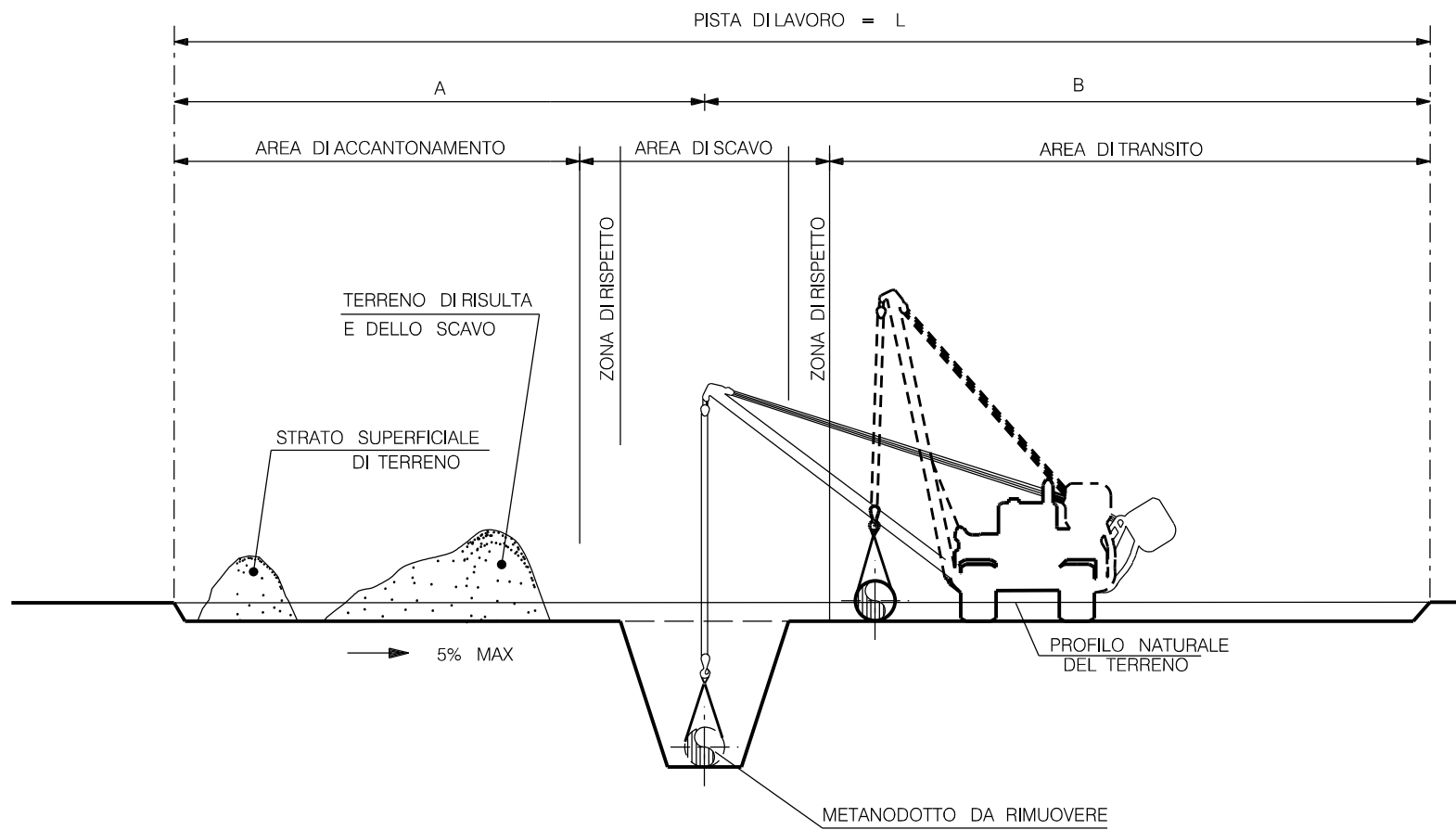
- ST-206-300 Area di passaggio
- ST-206-301 Sezione tipo dello scavo, del rinterro e del letto di posa (sottofondo, rinfianco e copertura)
- ST-206-302 Segnalazione condotte esistenti
- ST-206-343 Messa in opera del fondello per l'intasamento del tubo di linea e/o del tubo di protezione
- ST-206-397 Messa a dimora di specie arboree ed arbustive

Il presente disegno e' di proprieta' aziendale - La Societa' tutelera' i propri diritti a termine di legge.

TRATTINON IN PARALLELISMO CON CONDOTTE ESISTENTI

DISEGNI DI RIFERIMENTO

N°



DIAMETRO CONDOTTA		PISTA DI LAVORO		
mm	inch	A (m)	B (m)	L (m)
100	4"	4	6	10

SISTEMAZIONE A LAVORI ULTIMATI



LE MISURE SONO ESPRESSE IN METRI.

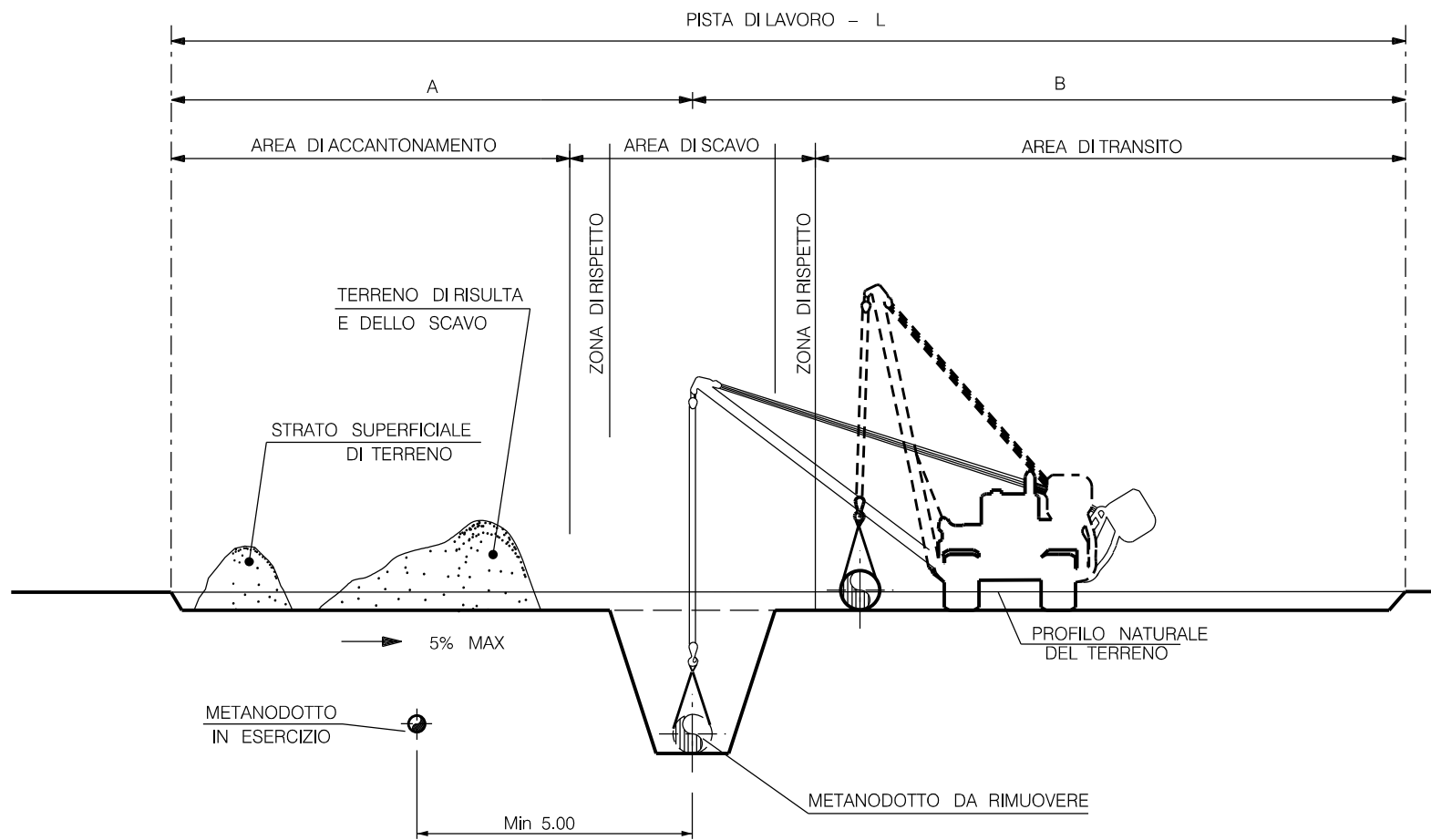
INDICE	DATA	R E V I S I O N I			ELABORATO	VERIFICATO	APPROVATO
01	18-04-18	RIEMISSIONE	AGUZZI	PANARONI	CAPRIOTTI		
00	23-02-18	EMISSIONE	AGUZZI	PANARONI	CAPRIOTTI		

				Dis. ST-206-300				
				Fg. 1 di 2				
RIMOZIONE Tratto All.to Torino di Sangro C.T.4160328 DN100 (4") MOP 70 bar				Comm. NR/01058				
				INDICE <table border="1" style="display: inline-table; vertical-align: middle;"> <tr> <td>00</td> <td>01</td> <td></td> <td></td> <td></td> <td></td> <td></td> <td></td> </tr> </table>	00	01		
00	01							
Rimozione Condotte Esistenti PISTA DI LAVORO				Sostituisce il Sostituito dal				

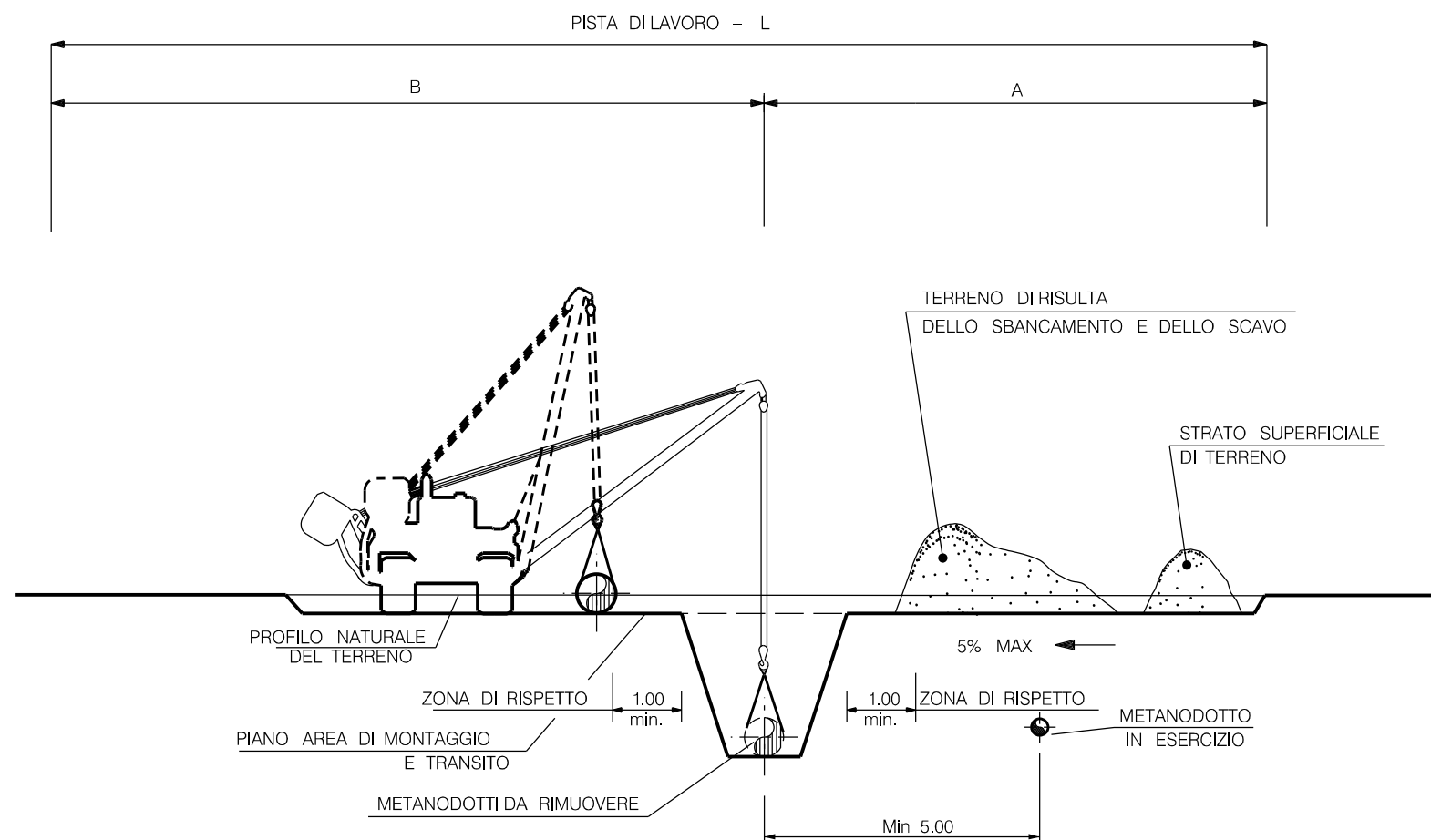
TRATTI IN PARALLELISMO CON CONDOTTE ESISTENTI

DISEGNI DI RIFERIMENTO

N°



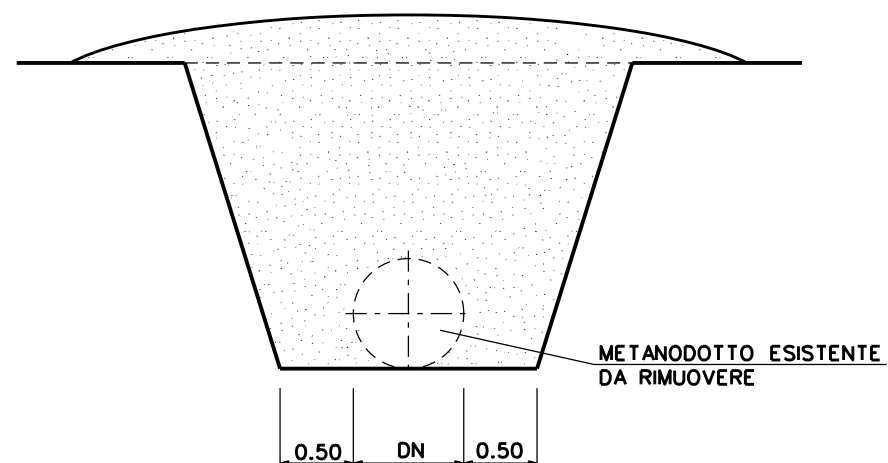
DIAMETRO CONDOTTA		PISTA DI LAVORO		
mm	inch	A (m)	B (m)	L (m)
100	4"	4	6	10



01	18-04-18	RIEMISSIONE	AGUZZI	PANARONI	CAPRIOTTI		
00	23-02-18	EMISSIONE	AGUZZI	PANARONI	CAPRIOTTI		
INDICE	DATA	R E V I S I O N I			ELABORATO	VERIFICATO	APPROVATO
					Dis. ST-206-300		
					Fg. 2 di 2		
					Comm. NR/17078		
					INDICE 00 01		
					Scala		
					Sostituisce il		
					Sostituito dal		
					Rimozione Condotte Esistenti PISTA DI LAVORO		

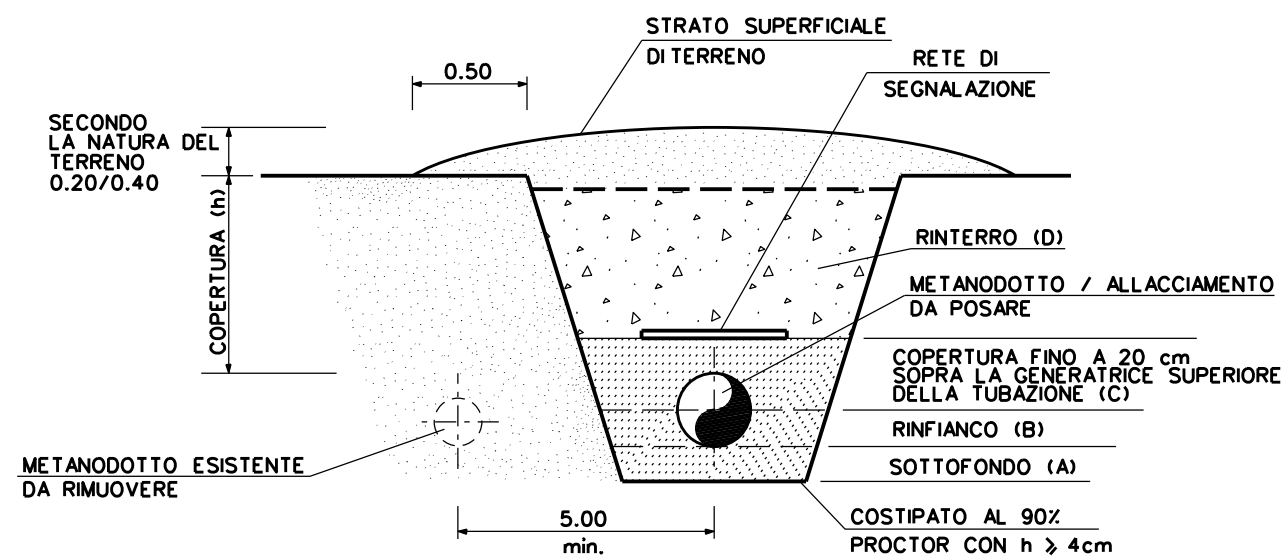
LE MISURE SONO ESPRESSE IN METRI.

SEZIONE TIPICA - RIMOZIONE METANODOTTO ESISTENTE IN CASI DI NON PARALLELISMO CON ALTRE CONDOTTE



INDICE	DATA	REVISIONI	ELABORATO	VERIFICATO	APPROVATO
01	18-04-18	RIEMISSIONE	AGUZZI	PANARONI	CAPRIOTTI
00	23-02-18	EMISSIONE	AGUZZI	PANARONI	CAPRIOTTI
 			Dis. ST-206-301		
RIMOZIONE Tratto All.to Torino di Sangro C.T.4160328 DN100 (4") MOP 70 bar			Fg. 1 di 2		
SEZIONE TIPO DELLO SCAVO E DEL RINTERRO			Comm. NR/17078		
			INDICE 00 01		
			Scala		
			Sostituisce il		
			Sostituito dal		

FASE 1 - SCAVO E POSA METANODOTTO IN PROGETTO IN PARALLELISMO CON CONDOTTA DA RIMUOVERE

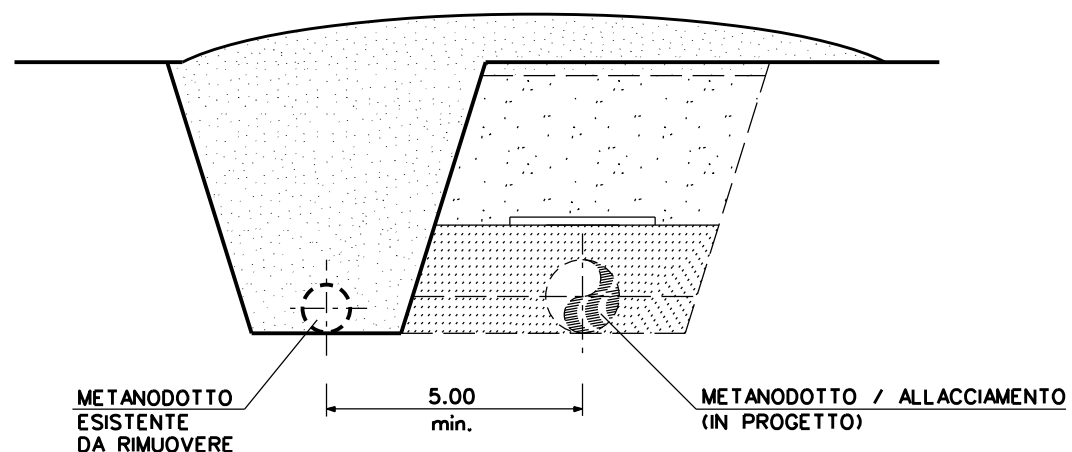


NOTE: (CONDOTTA IN PROGETTO)

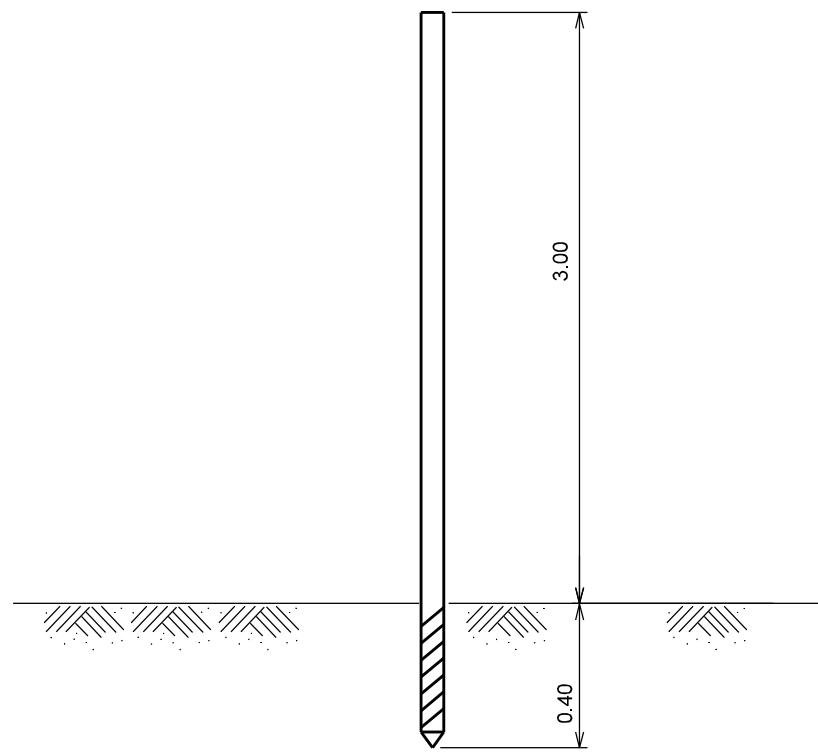
- 1) LA PENDENZA DELLE PARETI DEVE ESSERE ADEGUATA ALLA NATURA DEL TERRENO
- 2) LA COPERTURA MINIMA (h) MISURATA SULLA GENERATRICE SUPERIORE DELLA CONDOTTA E' 1.50m
- 3) SU RICHIESTA DEL COMMITTENTE LA COPERTURA MINIMA (h) POTRA' ESSERE RIDOTTA A:
 - 0.90 IN TERRENO ROCCIOSO NON DESTINABILE A COLTURA
 - 0.50 IN ROCCE DURE AFFIORANTI

TERRENO DI POSA	COPERTURA MINIMA (h)
TERRENO SCIOLTO AGRARIO TERRENO ROCCIOSO DESTINABILE A COLTURE	1,50
ROCCE TENERE NON DESTINABILI A COLTURE	1,50
ROCCE DURE AFFIORANTI	1,50

FASE 2 - SCAVO E RIMOZIONE METANODOTTO ESISTENTE IN PARALLELISMO CON NUOVA CONDOTTA



01	18-04-18	RIEMISSIONE	AGUZZI	PANARONI	CAPRIOTTI		
00	23-02-18	EMISSIONE	AGUZZI	PANARONI	CAPRIOTTI		
INDICE	DATA	R E V I S I O N I			ELABORATO	VERIFICATO	APPROVATO
			Dis. ST-206-301				
			Fg. 2 di 2				
RIMOZIONE Tratto All.to Torino di Sangro C.T.4160328 DN100 (4") MOP 70 bar			Comm. NR/17078				
			INDICE	00	01		
Scala			Sostituisce il				
Rimozione Condotte Esistenti			Sostituito dal				
SEZIONE TIPO DELLO SCAVO E DEL RINTERRO							



CONDOTTA ESISTENTE

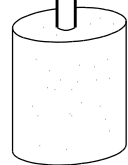
PALO PROVVISORIO DI SEGNALAZIONE CONDOTTA ESISTENTE, IN PLASTICA, METALLO O LEGNO.

Tubo \varnothing 60.3mm
sp. = 2.9 mm

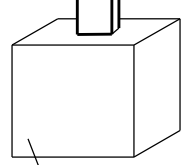
(1)

(2)

(3)

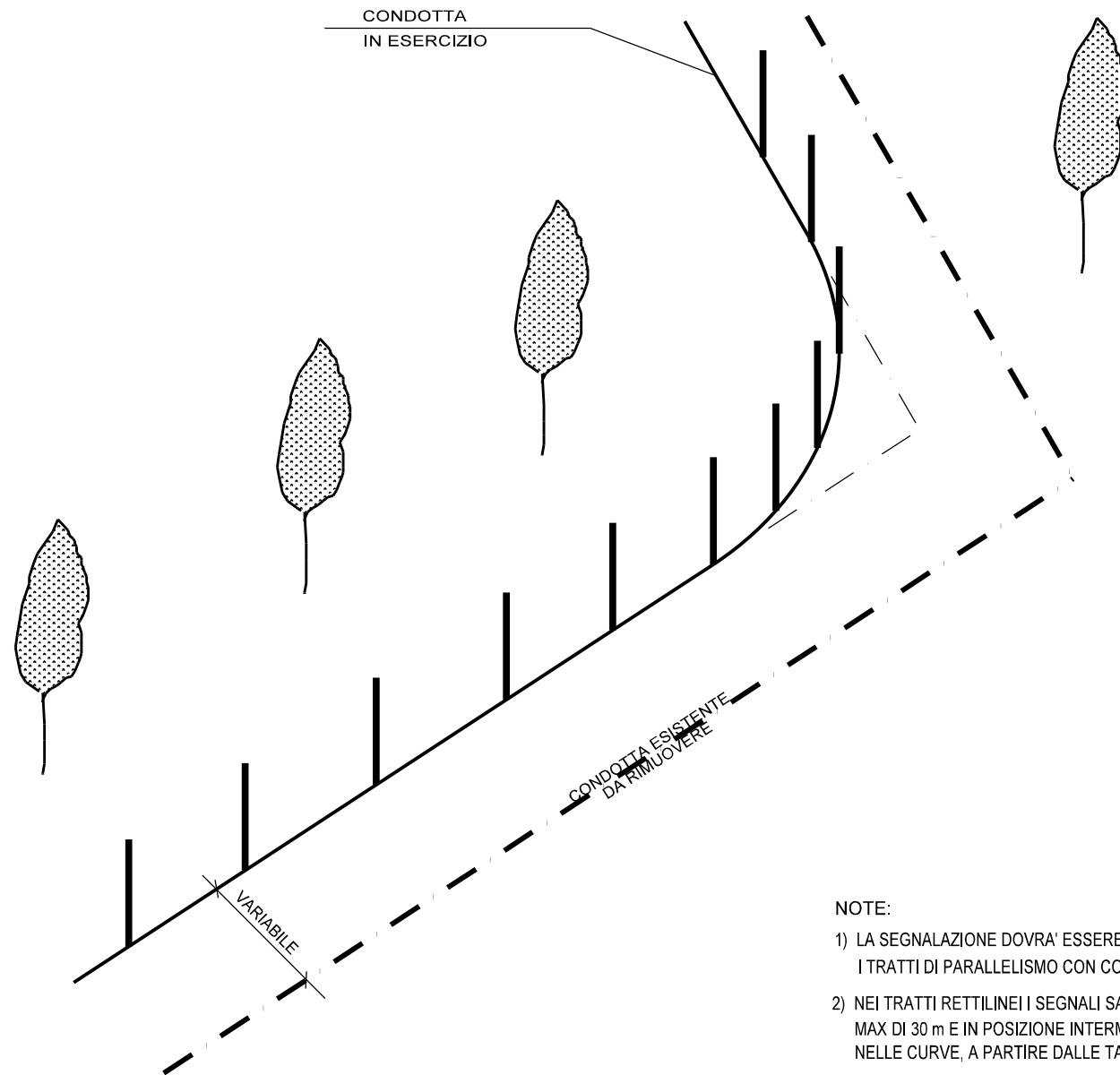


0.40
min.



(0.40x0.40x0.50)

- 1) METALLO O PLASTICA ARANCIONE.
- 2) METALLO O PLASTICA ARANCIONE
- 3) LEGNO COLORATO IN BIANCO E ROSSO SOLO ALL'ESTREMITA' SUPERIORE.

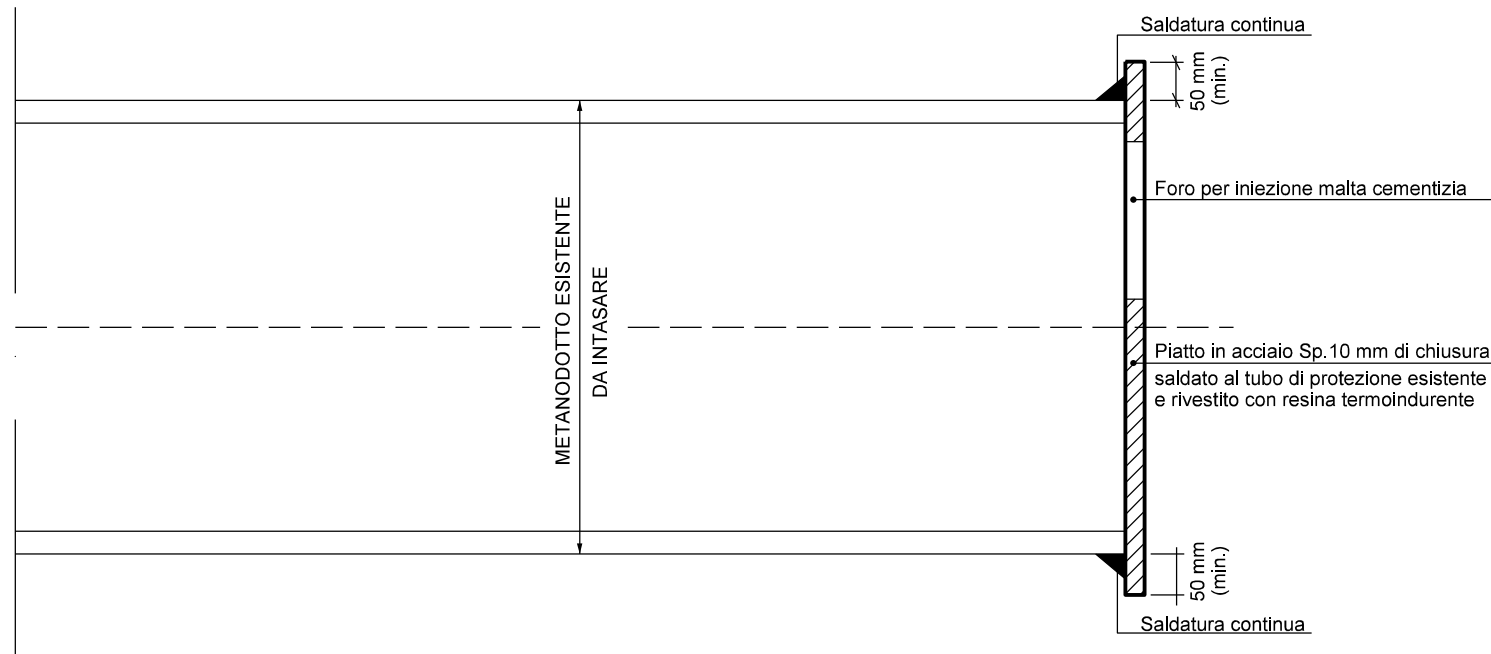


NOTE:

- 1) LA SEGNALAZIONE DOVRA' ESSERE MESSA IN OPERA IN TUTTI I TRATTI DI PARALLELISMO CON CONDOTTE IN ESERCIZIO.
- 2) NEI TRATTI RETTILINEI I SEGNALI SARANNO INSTALLATI ALLA DISTANZA MAX DI 30 m E IN POSIZIONE INTERMEDIA ALLA SEGNALETICA ESISTENTE; NELLE CURVE, A PARTIRE DALLE TANGENTI, ALLA DISTANZA MAX DI 7 m.
- 3) LA LOCALIZZAZIONE DELLA TUBAZIONE IN ESERCIZIO E L'INSTALLAZIONE DELLA SEGNALETICA PROVVISORIA DOVRA' ESSERE FATTA IN PRESENZA DEL PERSONALE RESPONSABILE DELL'ESERCIZIO.
- 4) LE MISURE SONO ESPRESSE IN METRI.

01	18-04-18	RIEMISSIONE	AGUZZI	PANARONI	CAPRIOTTI		
00	23-02-18	EMISSIONE	AGUZZI	PANARONI	CAPRIOTTI		
INDICE	DATA	R E V I S I O N I			ELABORATO	VERIFICATO	APPROVATO
 		Dis. ST-201-302					
		Fg. 1 di 1					
RIMOZIONE Tratto All.to Torino di Sangro C.T.4160328 DN100 (4") MOP 70 bar		Comm. NR/17078					
INDICE		00	01				
Scala		Sostituisce il					
Rimozione Condotte Esistenti SEGNALAZIONE CONDOTTE ESISTENTI		Sostituito dal					

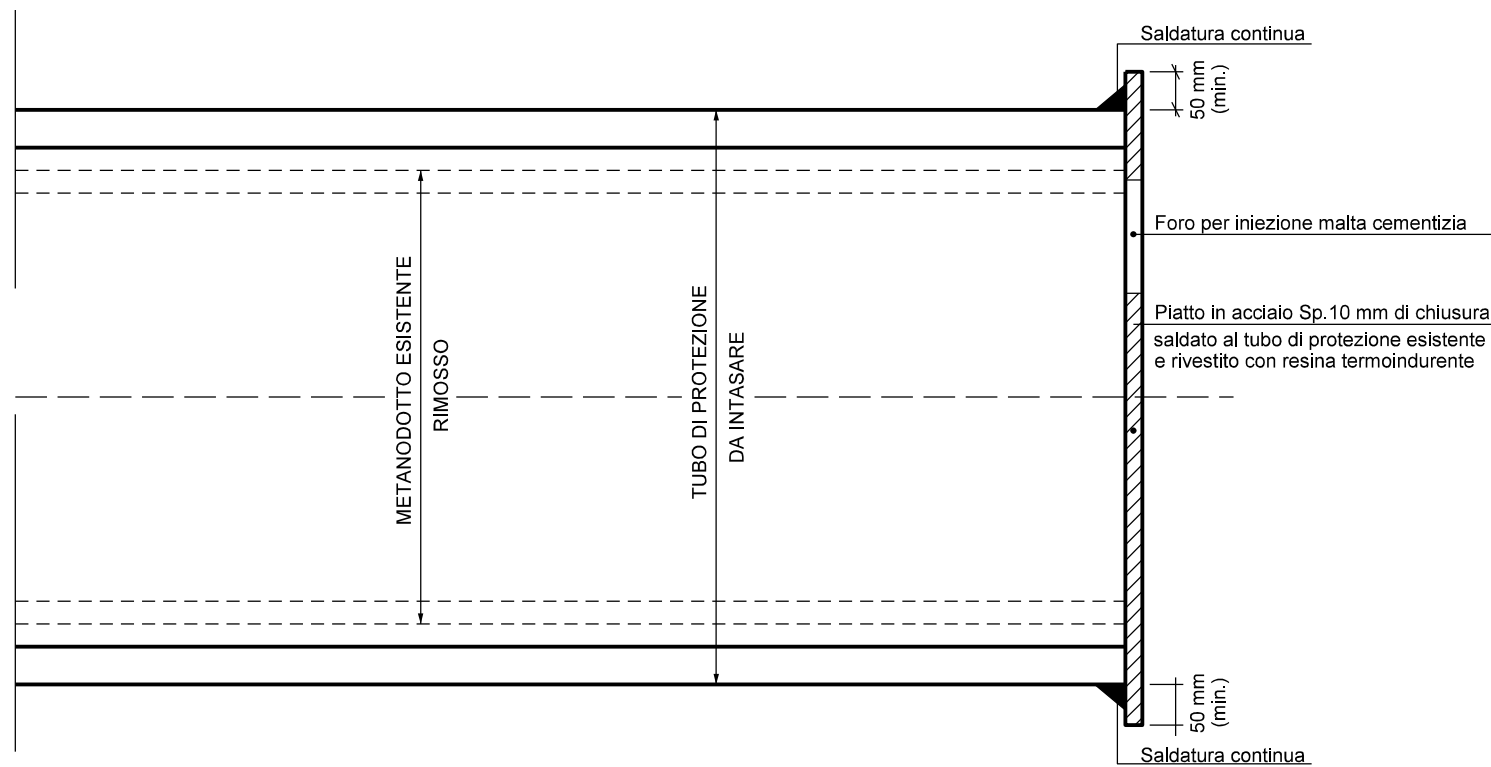
MESSA IN OPERA DEL FONDELLO PER L'INTASAMENTO DEL TUBO DI LINEA



Nota:

- In corrispondenza dell'estremità opposta del tratto da intasare, verrà messo in opera un analogo fondello provvisto di un foro per lo sfiato durante le operazioni di intasamento.

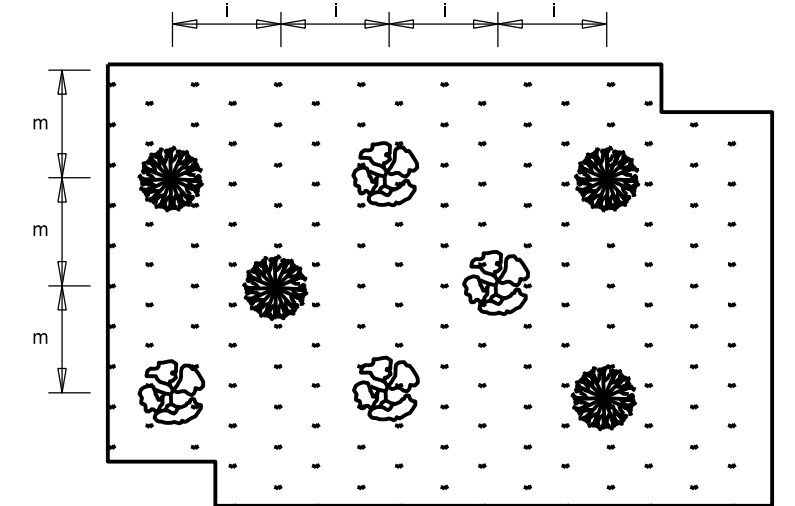
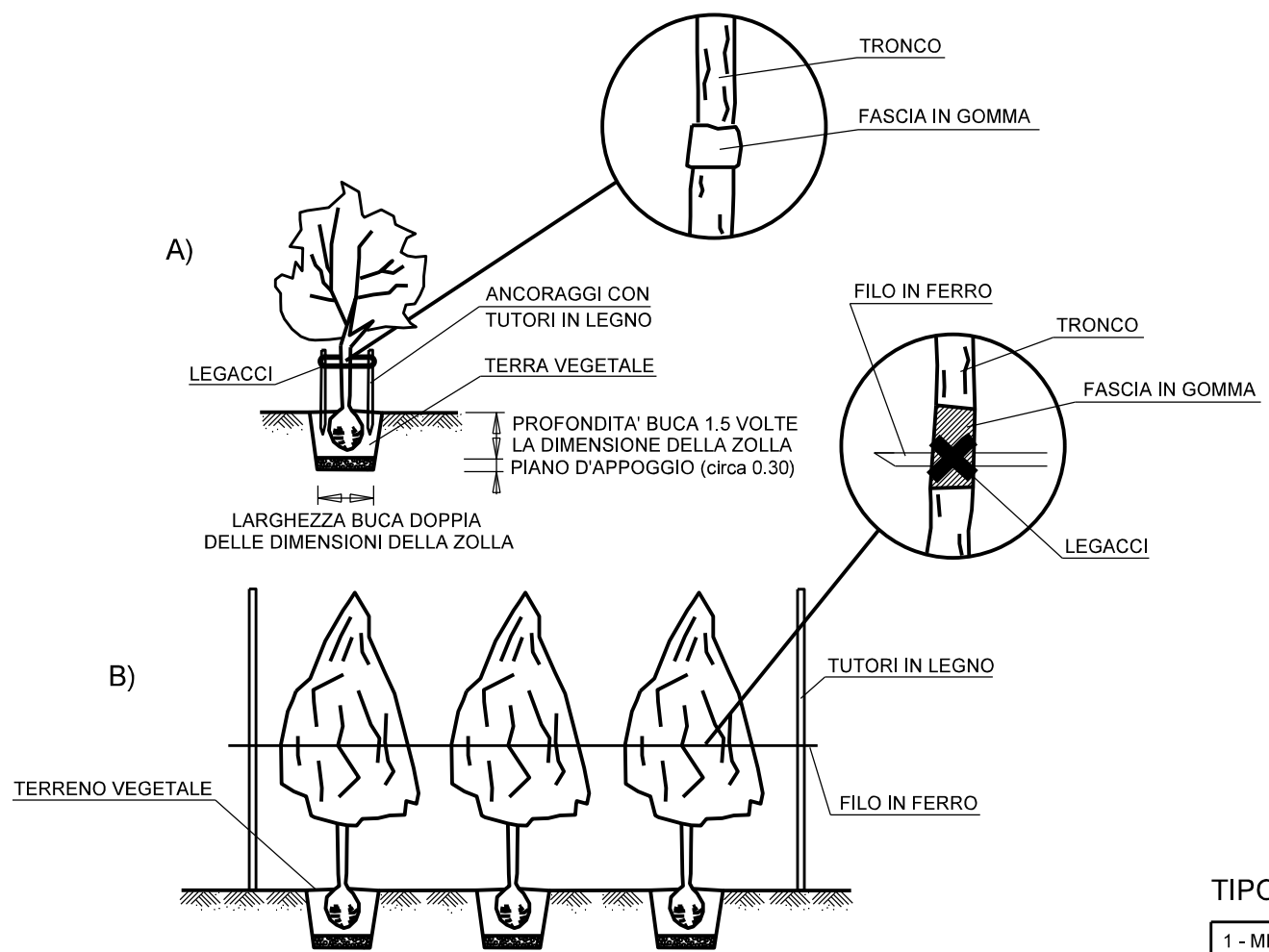
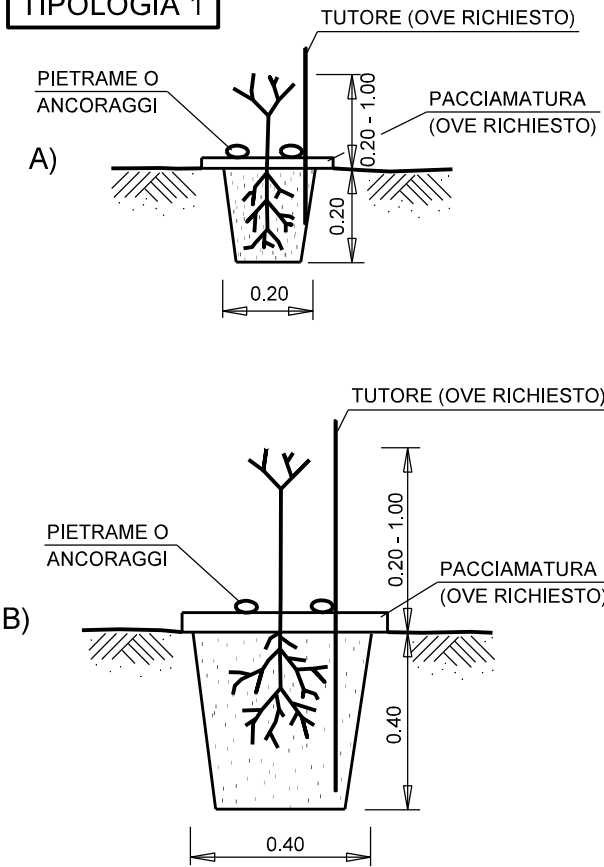
MESSA IN OPERA DEL FONDELLO PER L'INTASAMENTO DEL TUBO DI PROTEZIONE



01	18-04-18	RIEMISSIONE	AGUZZI	PANARONI	CAPRIOTTI		
00	23-02-18	EMISSIONE	AGUZZI	PANARONI	CAPRIOTTI		
INDICE	DATA	R E V I S I O N I			ELABORATO	VERIFICATO	APPROVATO
 			Dis.			ST-206-343	
			Fg.			1	di
RIMOZIONE Tratto All.to Torino di Sangro C.T.4160328 DN100 (4") MOP 70 bar			Comm.			NR/17078	
			INDICE			00	01
Rimozione Condotte Esistenti MESSA IN OPERA DEL FONDELLO PER L'INTASAMENTO DEL TUBO DI LINEA E/O DEL TUBO DI PROTEZIONE			Scala				
			Sostituisce il			Sostituito dal	

TIPOLOGIA 1

TIPOLOGIA 2

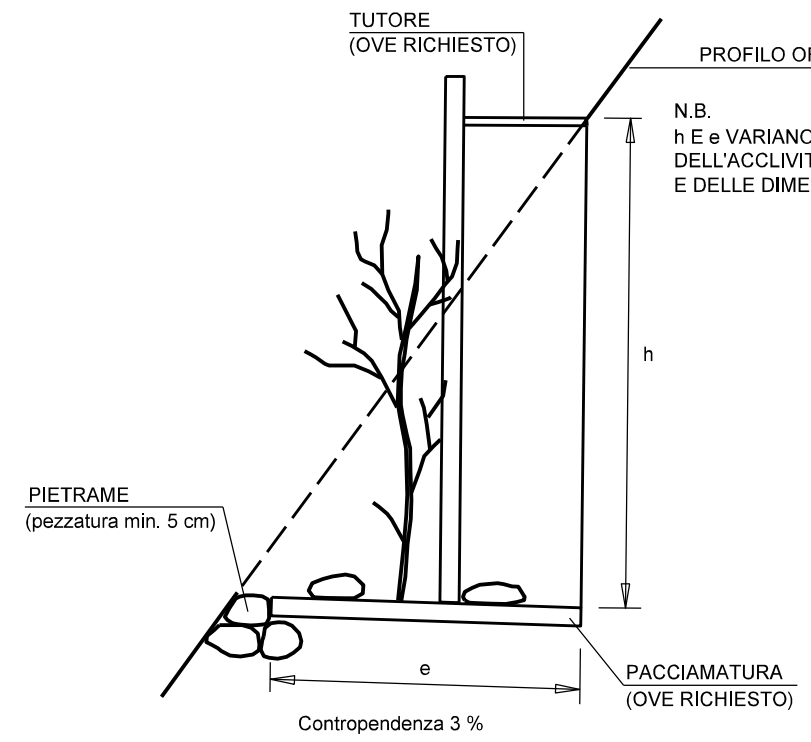
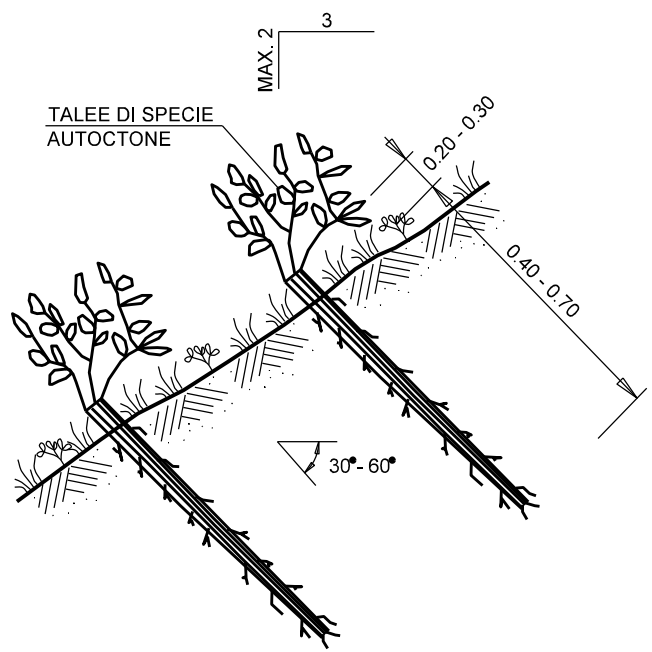


IMPIANTO CON SESTO REGOLARE A QUINCONCE

N.B.:
i ED m VARIANO IN FUNZIONE DELLE INDICAZIONI PROGETTUALI

TIPOLOGIA 3

TIPOLOGIA 4



N.B.
h E e VARIANO IN FUNZIONE DELL'ACCLIVITA' DEL VERSANTE E DELLE DIMENSIONI DELLE PIANTE

TIPOLOGIA DI PIANTAGIONE

1 - MESSA A DIMORA DI PIANTE FORESTALI 0.20 - 1.00 m	A - RADICE NUDA / IN CONTENITORE A COLPO DI ZAPPA
	B - RADICE NUDA / IN CONTENITORE IN BUCA DI 40x40x40 cm
2 - MESSA A DIMORA DI PIANTE DI ALTEZZA 1.00 - 3.00 m	A - PIANTA SINGOLA
	B - PIANTA IN FILARE
3 - MESSA A DIMORA DI TALEE	TALEE
4 - MESSA A DIMORA DI PIANTE IN VERSANTI ACCLIVI	

LE MISURE SONO ESPRESSE IN METRI

01	18-04-18	RIMISSIONE	AGUZZI	PANARONI	CAPRIOTTI		
00	23-02-18	EMISSIONE	AGUZZI	PANARONI	CAPRIOTTI		
INDICE	DATA	R E V I S I O N I			ELABORATO	VERIFICATO	APPROVATO
			Dis. ST-206-397				
			Fg. 1 di 1				
RIMOZIONE Tratto All.to Torino di Sangro C.T.4160328 DN100 (4") MOP 70 bar			Comm.				
			INDICE 00 01				
Rimozione Condotte Esistenti MESSA A DIMORA DI SPECIE ARBOREE ED ARBUSTIVE			Scala				
			Sostituisce il Sostituito dal				