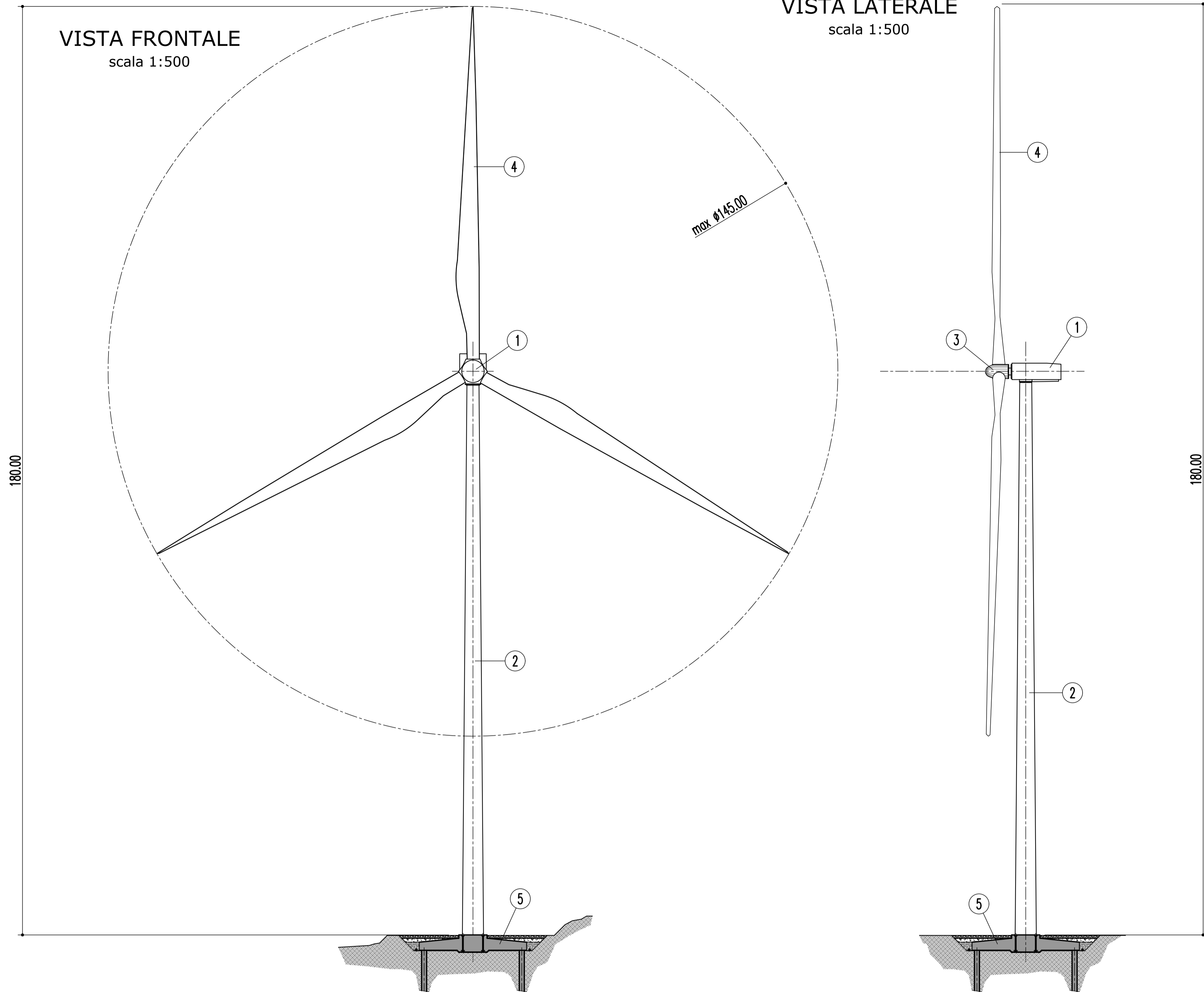


VISTA FRONTALE
scala 1:500

VISTA LATERALE
scala 1:500



LEGENDA	
1	Nacella
2	Sostegno tubolare in acciaio
3	Mozzo
4	Pale
5	Fondazioni
Dati Tecnici della Turbina	
Diametro rotore max	145,00 m
Potenza nominale max	4500 kW

SCHEMI TIPO NAVICELLA

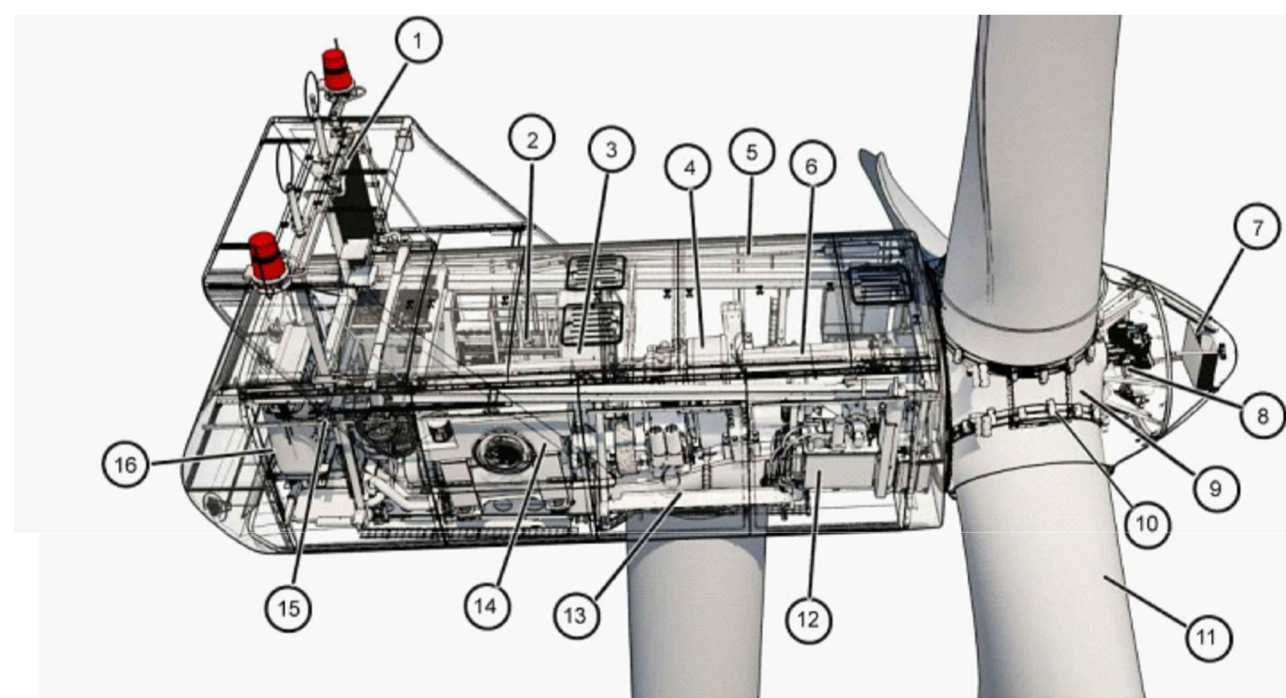
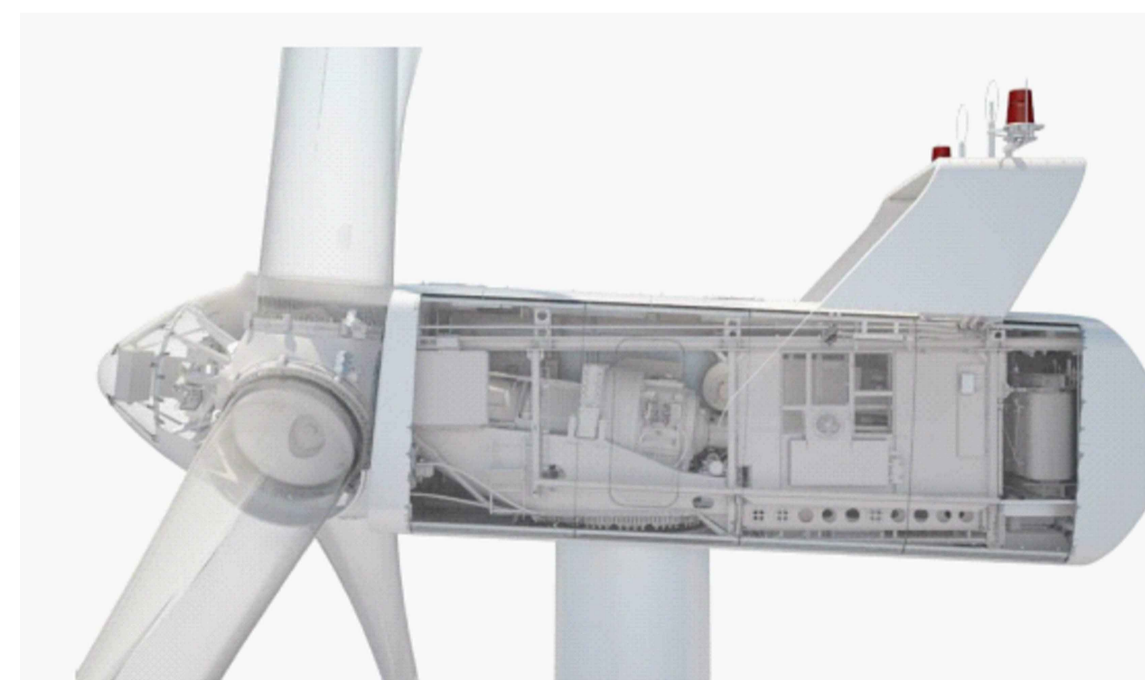


Figure 2-1: Structure of machinery.

- | | |
|----------------------|-----------------------------------|
| 1 Cooler top™ | 2 Converter. |
| 3 Controller unit. | 4 Gearbox. |
| 5 Nacelle cover. | 5 Main shaft. |
| 7 Hub controller. | 8 Hydraulic pitch cylinder. |
| 9 Hub. | 10 Blade bearing greasing system. |
| 11 Blade. | 12 Pitch hydraulic unit. |
| 13 Yaw system. | 14 Generator. |
| 15 Transformer wall. | 16 Transformer. |



REGIONE MOLISE
Provincia di Campobasso
COMUNI DI MACCHIA VALFORTORE - MONACILIONI - PIETRACATELLA

PROGETTO
POTENZIAMENTO PARCO EOLICO MACCHIA VALFORTORE -
MONACILIONI - PIETRACATELLA - S. ELIA A PIANISI



PROGETTO DEFINITIVO

COMMITTENTE
ERG Wind 4 

REV.	DATA	DESCRIZIONE REVISIONI	ELABORATO	VERIFICATO	APPROVATO
00	15/12/2018	Prima emissione	S. Merlino	A. Nardi	F. Carnevale

PROGETTISTA
CESI  CESI S.p.A.
Via Rubattino 54
I-20134 Milano - Italy
Tel: +39 02 21251 Fax: +39 02 21255440
e-mail: info@cesi.it www.cesi.it
Engineering & Environment - ISMES Division
Structural & Civil Engineering

OGGETTO DELL'ELABORATO

SEZIONE TIPO DEGLI AEROGENERATORI

ELABORATO N.	NOME FILE	SCALA	FOGLIO
B8023977	815.D.024 Sezione tipo degli aerogeneratori.dwg	1:500	1/1

NUMERO E DATA ORDINE: Ordini n. 4700026165 del 06.06.2018 e n. 4700026592 del 05.10.2018

SCALA DI STAMPA: 2=1 SOSTITUISCE IL: SOSTITUITO DAL:

Tutti i diritti su questo documento sono riservati. Riproduzione vietata, anche parzialmente, senza autorizzazione scritta.