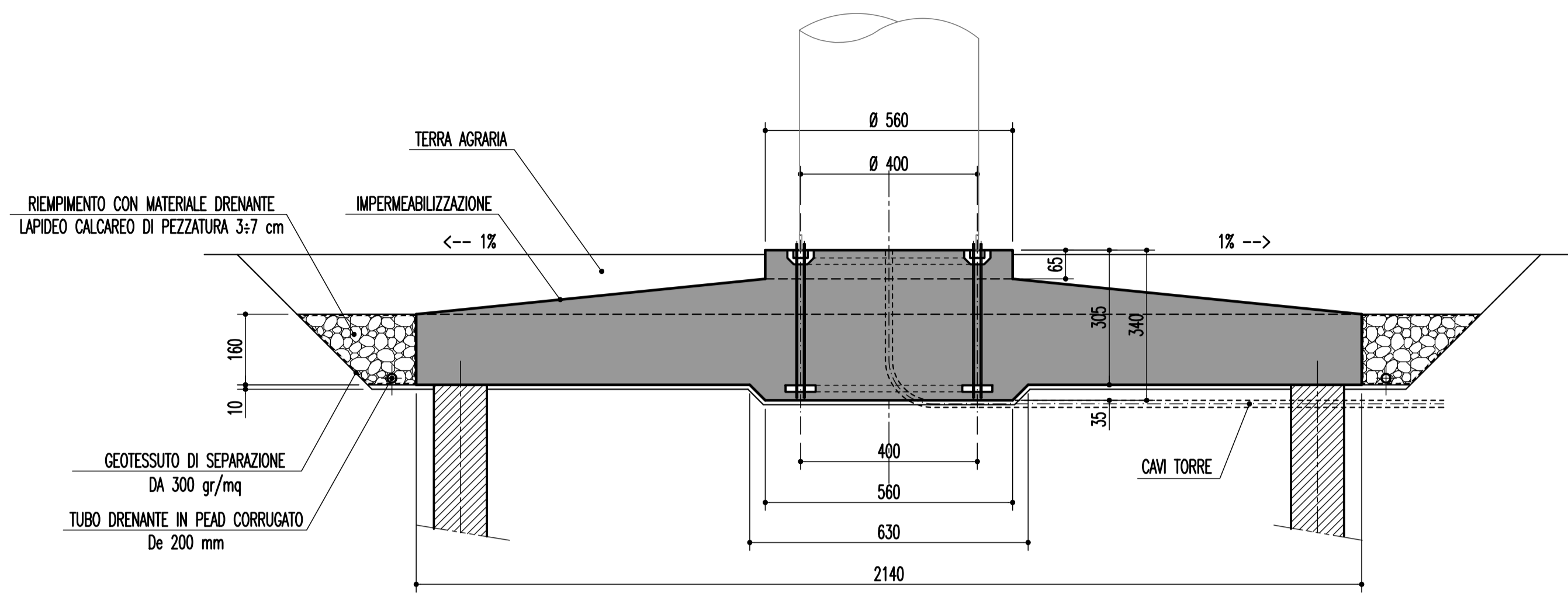


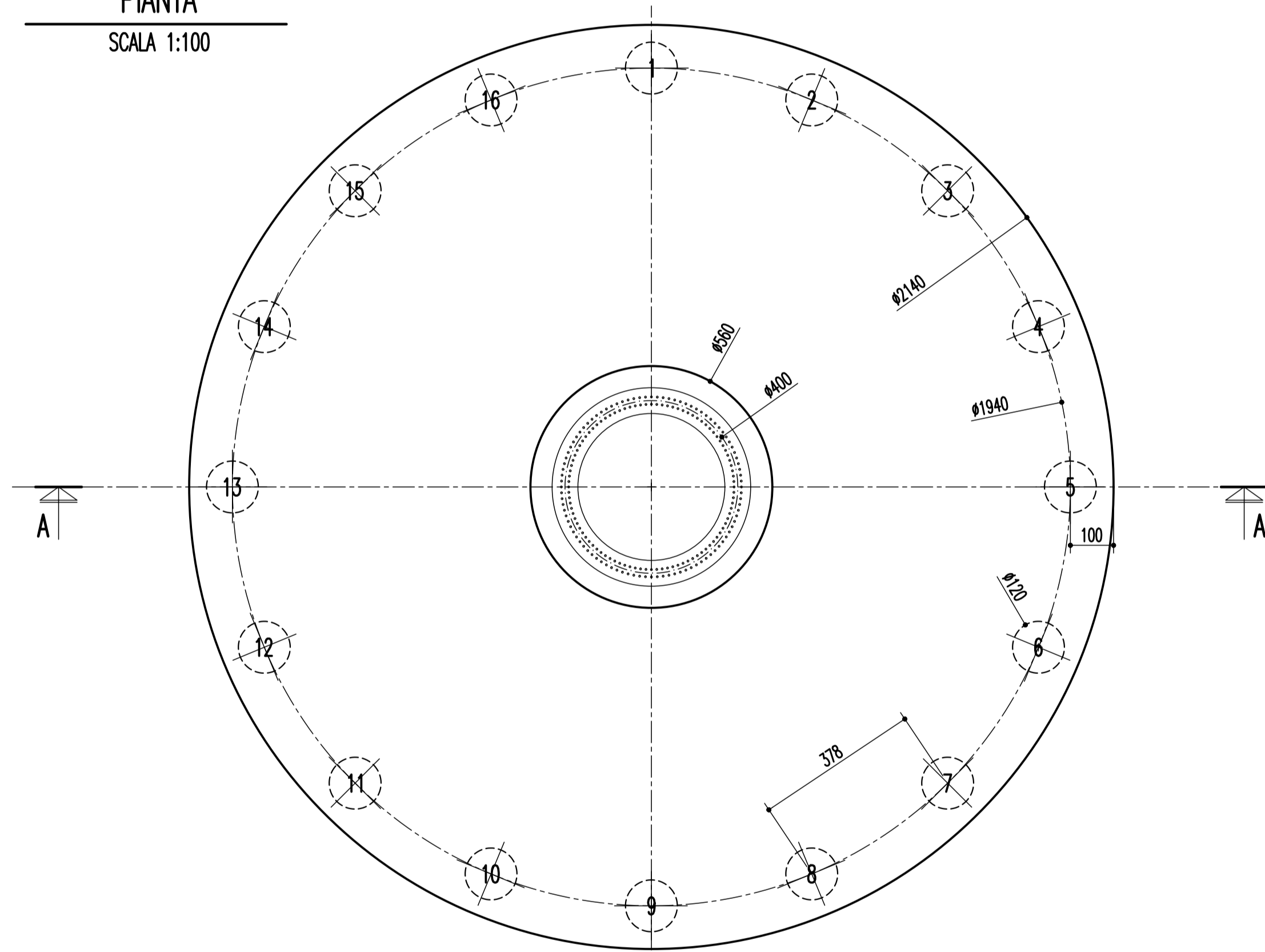
SEZIONE A-A

SCALA 1:100



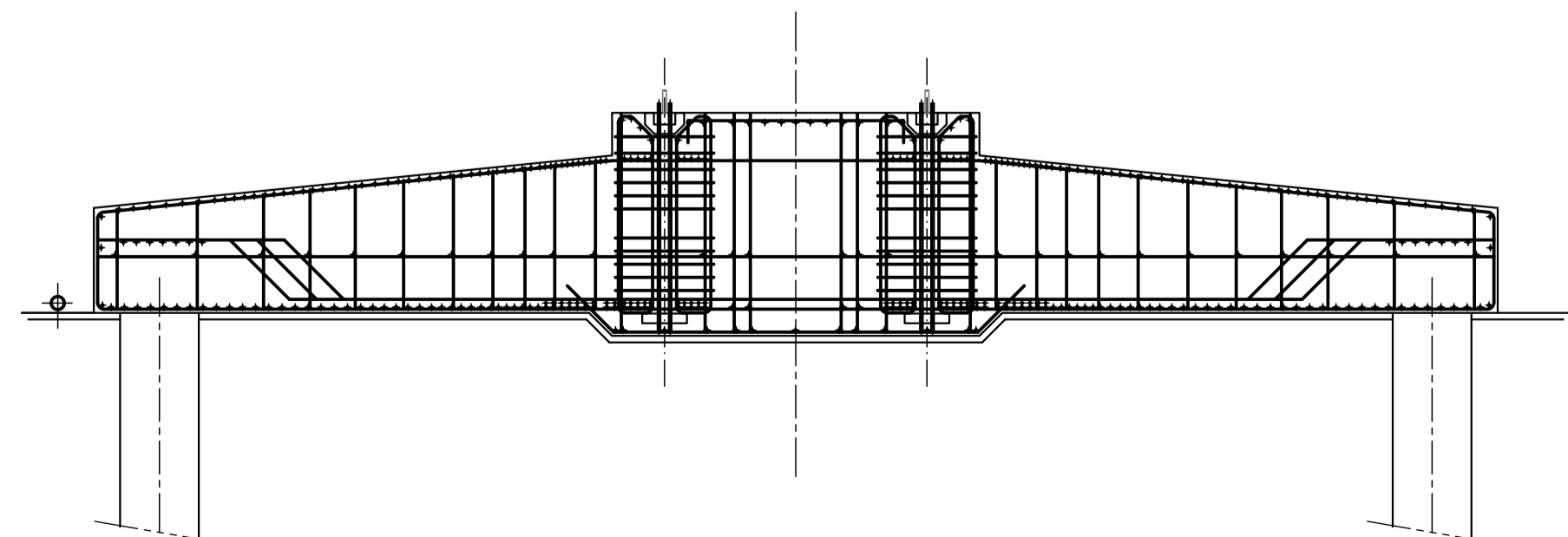
PIANTA

SCALA 1:100



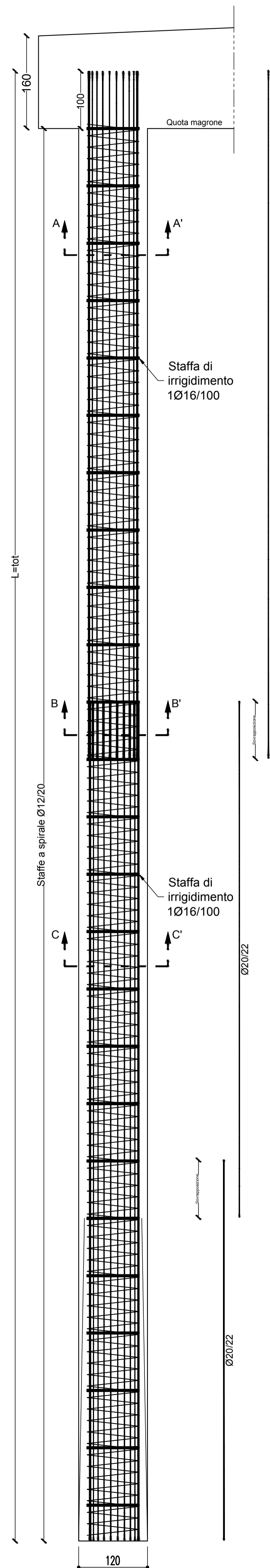
SEZIONE A-A - SCHEMA ARMATURA

SCALA 1:100



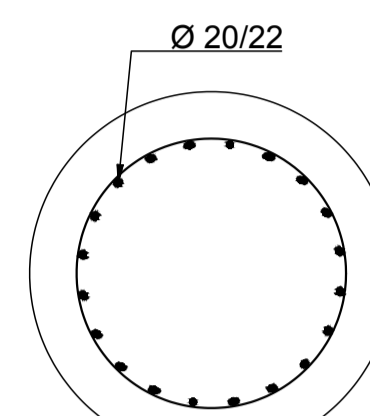
PALI DI FONDAZIONE

SCALA 1:50



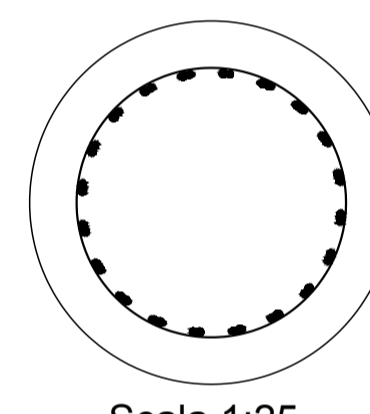
Scala 1:50

SEZIONE AA'



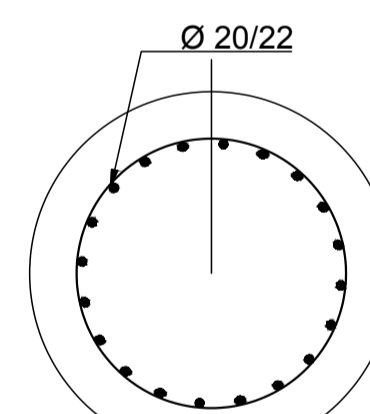
Scala 1:25

SEZIONE BB'



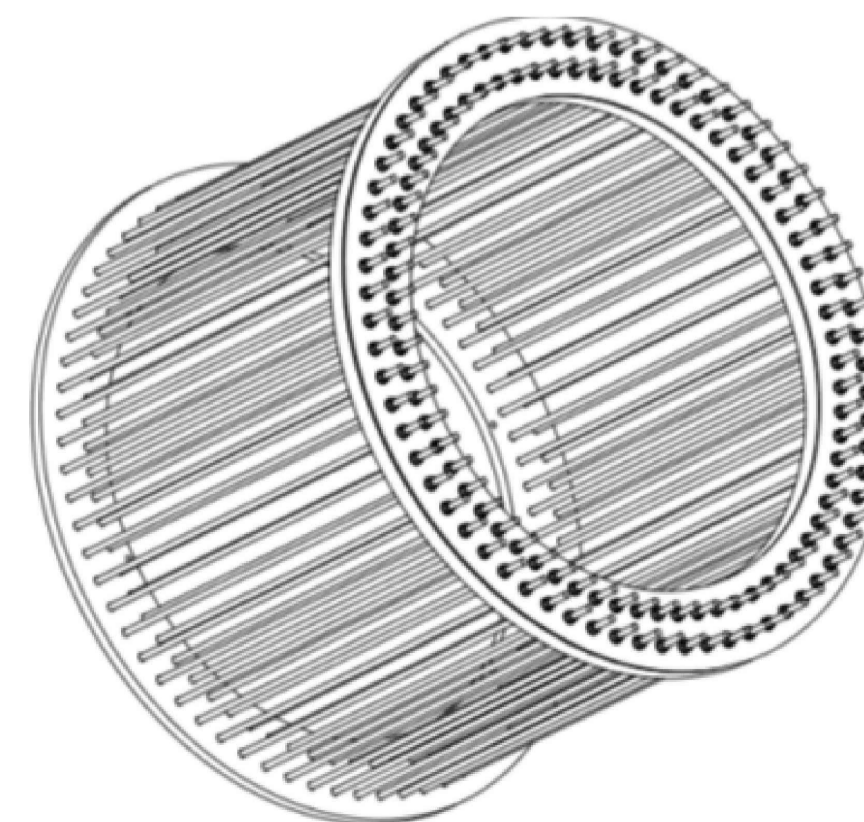
Scala 1:25

SEZIONE CC'



Scala 1:25

SCHEMA DI ANCORAGGIO PLINTO/TORRE



MATERIALE PLINTO DI FONDAZIONE

Classe di esposizione ambientale	2a , XC2
CALCESTRUZZO	
Piastra fondazione(Fluid): Classe di resistenza	C 30/37
Classe di consistenza	S4
Colletto fondazione : Classe di resistenza	C 40/50
Classe di consistenza	S4
Rapporto A/C	< 0.50
Copriferro	50 mm
Dimensione massima nominale degli aggregati	≤ 25 mm
Contenuto minimo di cemento	320 Kg/m³
ACCIAIO	
Tipo di acciaio	B 450 C

MATERIALI PALI DI FONDAZIONE

Classe di esposizione ambientale	2a , XC2
CALCESTRUZZO	
Pali: Classe di resistenza	C 25/30
Classe di consistenza	S4
Rapporto A/C	< 0.50
Copriferro	50 mm
Dimensione massima nominale degli aggregati	≤ 25 mm
Contenuto minimo di cemento	320 Kg/m³
ACCIAIO	
Tipo di acciaio	B 450 C
Tensione carat. di snervamento	$f_{yk} \geq 440$ N/mm²
Tensione carat. di rottura	$f_{tk} \geq 540$ N/mm²

La lunghezza del palo è prevista pari a 25,00 m - Detta lunghezza potrà variare in funzione delle risultanze delle indagini geologiche che saranno svolte in corrispondenza degli assi dei nuovi aerogeneratori e fino a profondità non inferiore a 30,00 m.

REGIONE MOLISE

Provincia di Campobasso

COMUNI DI MACCHIA VALFORTORE - MONACILIONI - PIETRACATELLA

PROGETTO

POTENZIAMENTO PARCO EOLICO MACCHIA VALFORTORE - MONACILIONI - PIETRACATELLA - S. ELIA A PIANISI



PROGETTO DEFINITIVO

COMMITTENTE

ERG Wind 4



00	15/12/2018	Prima emissione	S. Merlino	A. Nardi	F. Carnevale
REV.	DATA	DESCRIZIONE REVISIONI	ELABORATO	VERIFICATO	APPROVATO

PROGETTISTA



CESI S.p.A.
Via Rubattino 54
I-20134 Milano - Italy
Tel: +39 02 21251 Fax: +39 02 21255440
e-mail: info@cesi.it www.cesi.it

Engineering & Environment - ISMES Division
Structural & Civil Engineering

OGGETTO DELL'ELABORATO

FONDAZIONE WTG
TIPOICO PLINTO SU PALI

ELABORATO N.	NOME FILE	SCALA	FOGLIO
B8023977	815.D.027 Fondazione WTG - Tipico plinto su pali.dwg	1:100/1:50	1/1

NUMERO E DATA ORDINE: Ordini n. 4700026165 del 06.06.2018 e n. 4700026592 del 05.10.2018

SCALA DI STAMPA: 2=1 SOSTITUISCE IL: SOSTITUITO DAL:

Tutti i diritti su questo documento sono riservati. Riproduzione vietata, anche parzialmente, senza autorizzazione scritta.