

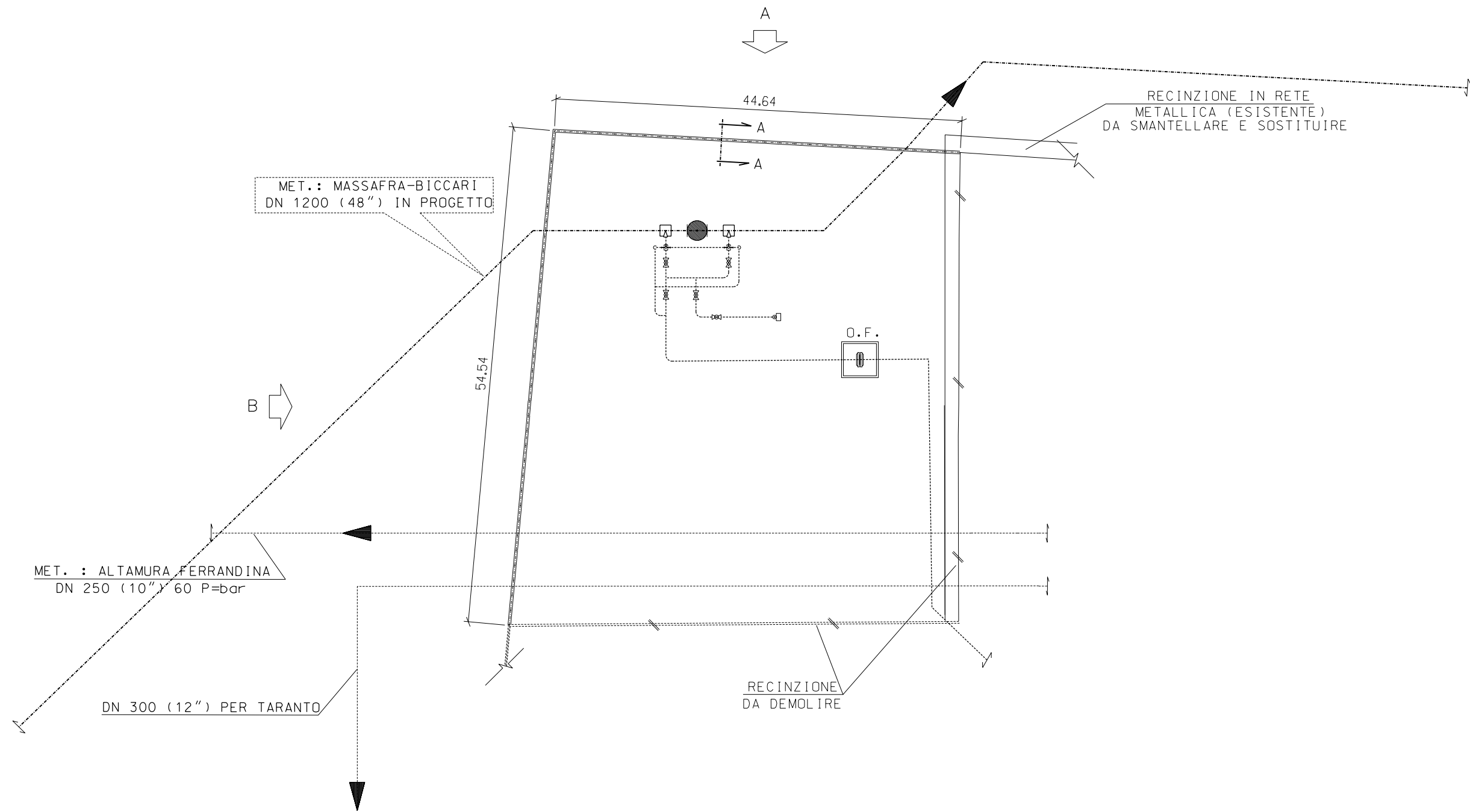
COROGRAFIA 1:10000
F. 189 III N.O.

LEGENDA

- METANODOTTO IN PROGETTO
- METANODOTTO ESISTENTE

0	24/06/2004	Emissione	Casagrande	Casati	Matteucci
REV.	DATA	DESCRIZIONE	ELABORATO	VERIFICATO	APPROVATO
		Proprietario	Progettista		
		Snam Rete Gas	Snamprogetti		
METANODOTTO MASSAFRA - BICCARI DN 1200 (48") p=75 bar			COMM. 662100		
Punto di intercettazione di derivazione importante PIDI n. 8 con misura della portata (Nodo di Altamura) Loc. C. Sabini			INDICE		
			SCALA 1:1000		
			SOSTITUISCE IL SOSTITUITO DAL		

DISEGNI DI RIFERIMENTO	N.



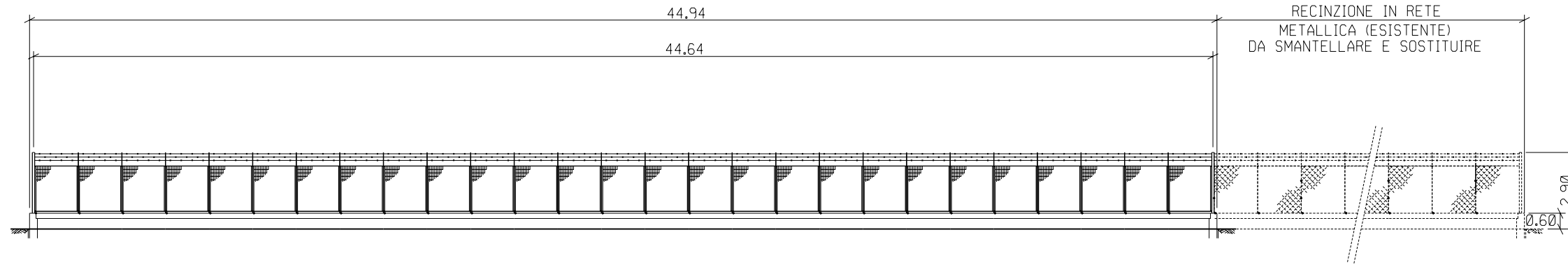
LEGENDA

- METANODOTTO IN PROGETTO
- METANODOTTO ESISTENTE

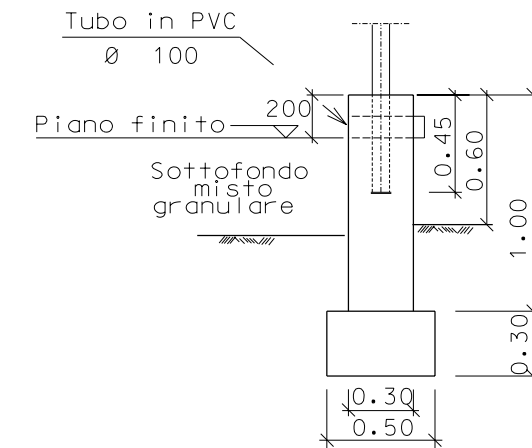
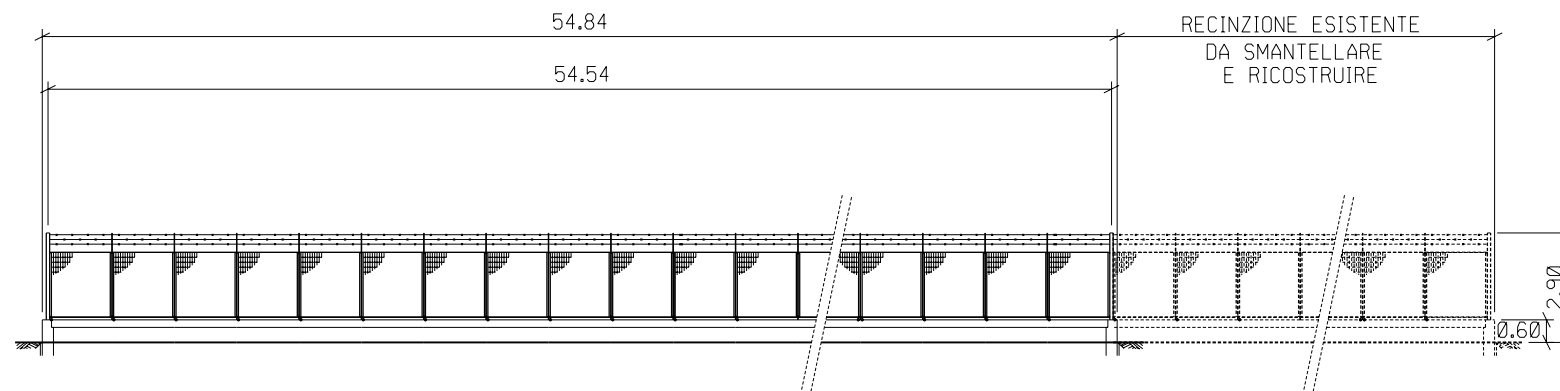
0	24/06/2004	Emissione	Casagrande	Casati	Matteucci										
REV.	DATA	DESCRIZIONE	ELABORATO	VERIFICATO	APPROVATO										
		Proprietario													
METANODOTTO MASSAFRA - BICCARI DN 1200 (48") p=75 bar			LC-D-83368 Fig. 2 di 3												
Punto di intercettazione di derivazione importante PIDI n. 8 con misura della portata (Nodo di Altamura) Loc. C. Sabini			COMM. 662100												
			INDICE <table border="1" style="display: inline-table;"> <tr> <td>0</td> <td> </td> <td> </td> <td> </td> <td> </td> <td> </td> <td> </td> <td> </td> <td> </td> <td> </td> </tr> </table>			0									
0															
			SCALA 1:500												
			SOSTITUISCE IL SOSTITUITO DAL												

DISEGNI DI RIFERIMENTO	N.

PROSPETTO A



PROSPETTO B



SEZIONE A - A

REV.	DATA	DESCRIZIONE	ELABORATO	VERIFICATO	APPROVATO
0	24/06/2004	Emissione	Casagrande	Casati	Matteucci
		Proprietario	Progettista		
		Snam Rete Gas	Snamprogetti		
METANODOTTO MASSAFRA - BICCARI DN 1200 (48") p=75 bar			COMM. 662100		
Punto di intercettazione di derivazione importante PIDI n. 8 con misura della portata (Nodo di Altamura) Loc. C. Sabini			INDICE		
			SCALA 1:200		
			SOSTITUISCE IL SOSTITUITO DAL		