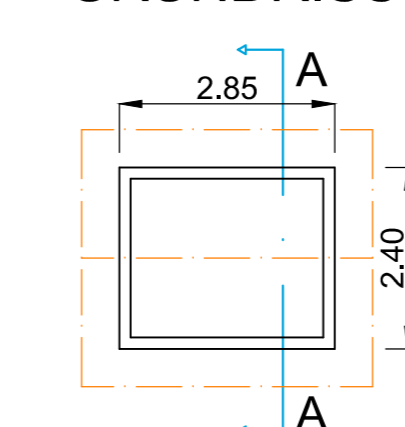


KEYPLAN

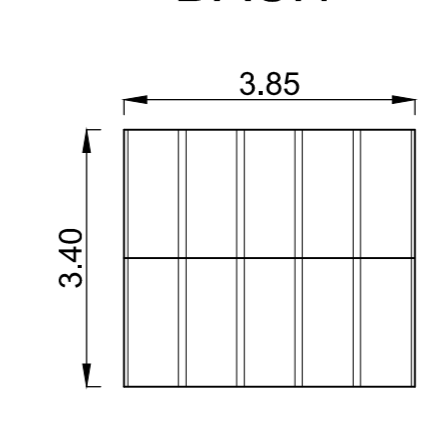


EDIFICIO DELLA PESA - A.2.3  
WAAGEHAUS - A.2.3

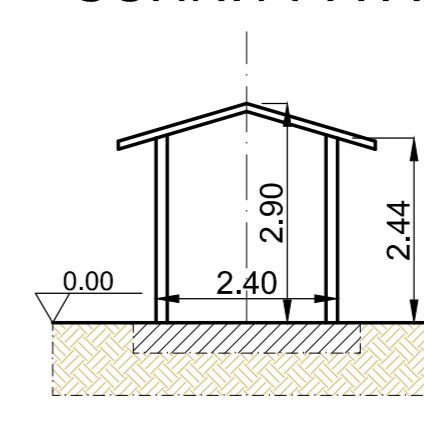
PIANTA GRUNDRISS



COPERTURA DACH



SEZIONE A-A  
SCHNITT A-A



Sv= 3,55 m  
Sup. copertura= m 3,55 x 3,85 = mq 13,67

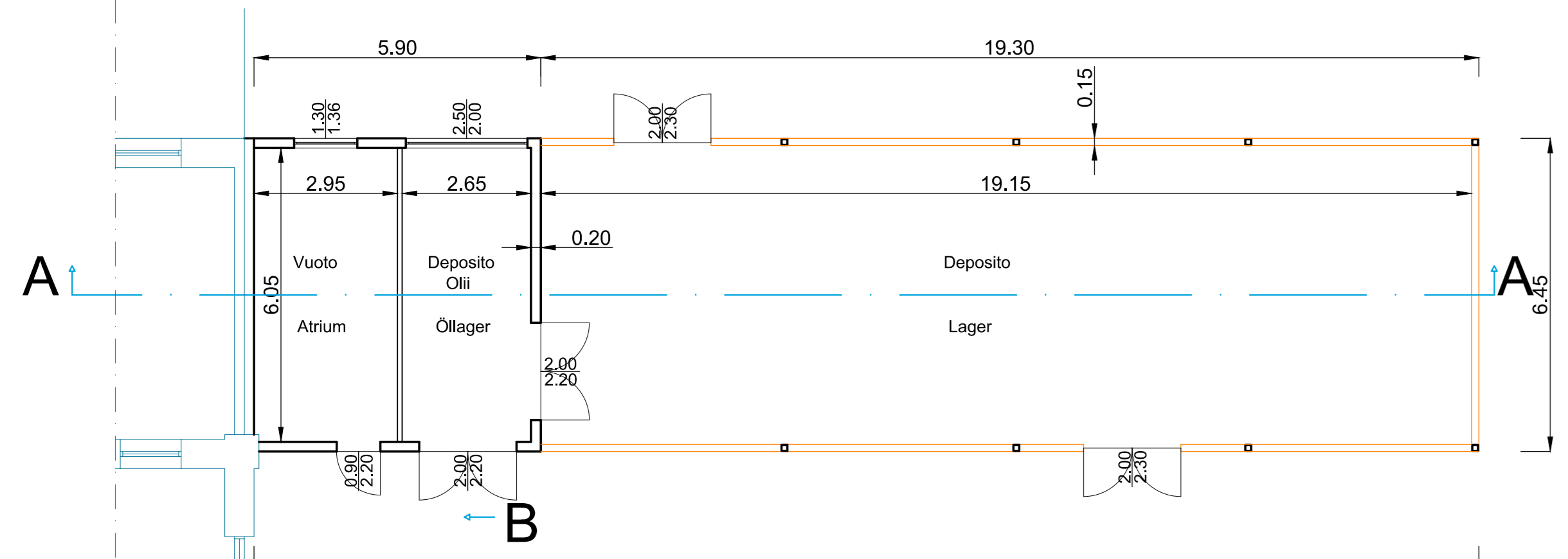
A= 6,29 m2

Cubatura = mq 6,29 x 2,85 = mc 17,93

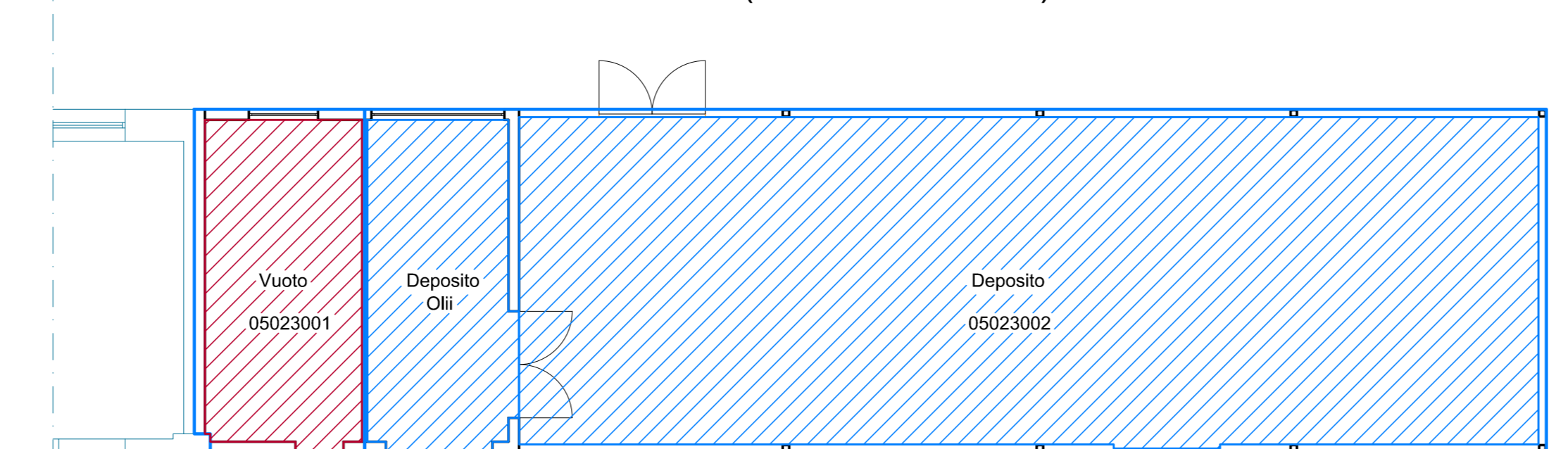
Platea fondaz. ca. RINTERRO: 4,14 mc

mq/m 1,20 x 3,45 = 4,14 mc

PIANTA PIANO TERRA/GRUNDRISS ERDGESCHOSS



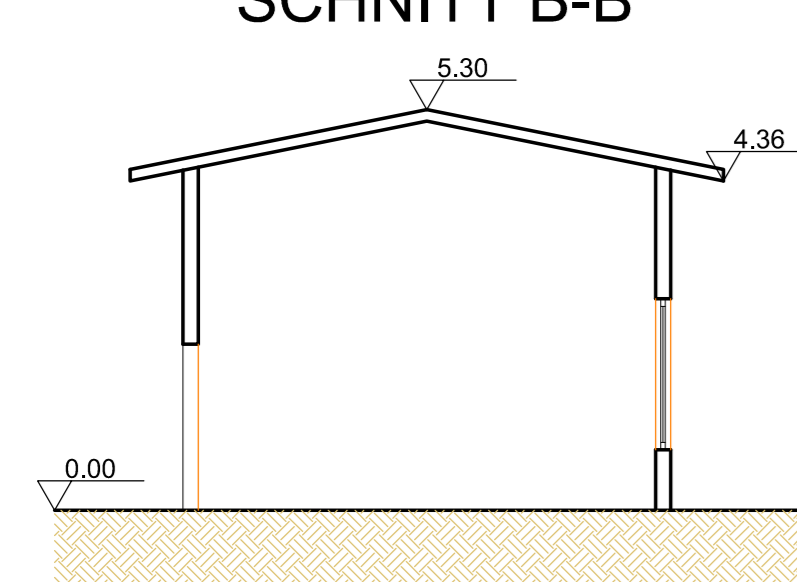
PIANTA PIANO TERRA/GRUNDRISS ERDGESCHOSS  
(Rilievo funzionale)



LEGENDA/LEGENDE

- DIVISIONE INFRASTRUTTURA
- UNITA' IMMOBILIARE VUOTA

SEZIONE B-B  
SCHNITT B-B



Sv= 8,00 m  
Sup. copertura= m 8,00 x 5,90 = m2 47,20  
Adeckungsfläche = m 8,00 x 5,90 = m2 47,20

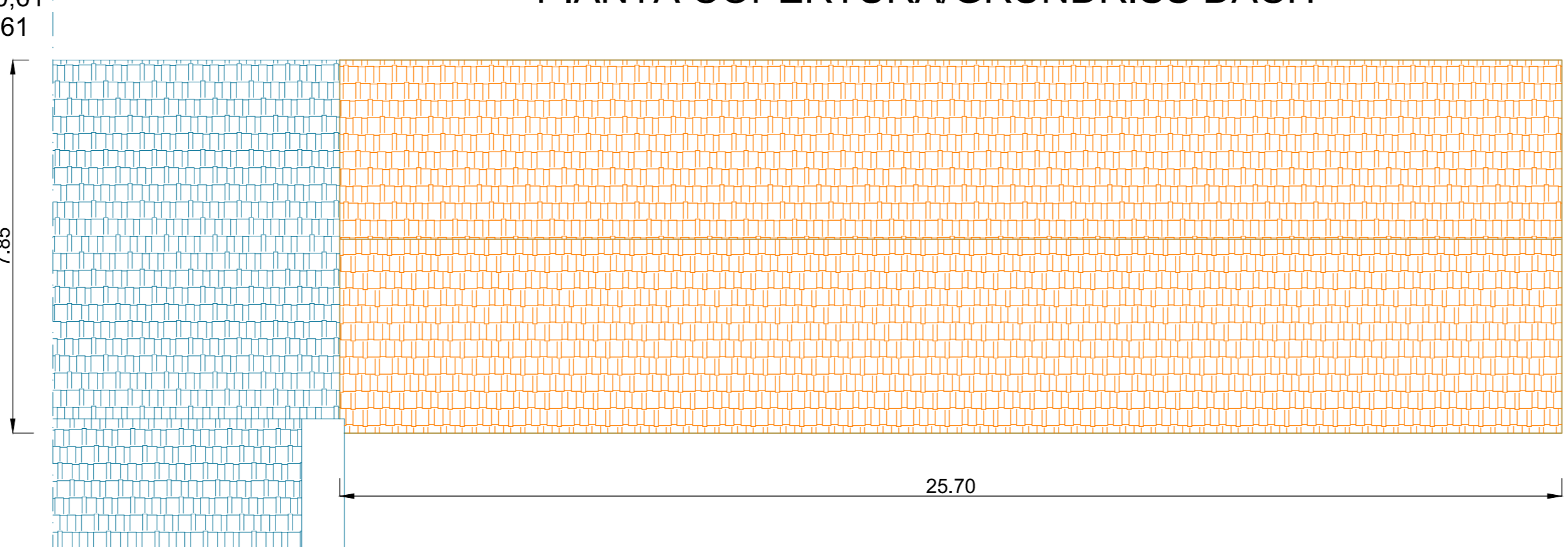
A= 31,12 m2  
Cubatura = mq 31,12 x 5,90 = mc 183,60  
Kubatur = mq 31,12 x 5,90 = mc 183,60

DISTRIBUTORE TANKSTELLE

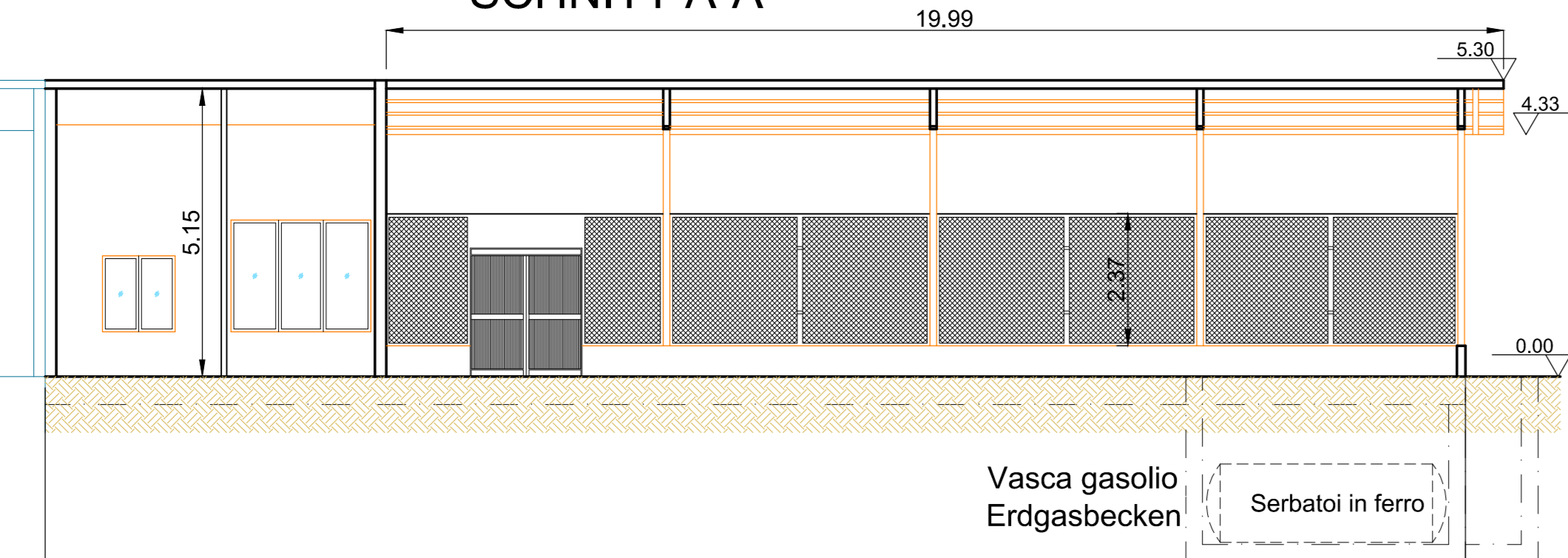
Sv= 8,00 m  
Sup. copertura= m 8,00 x 19,99 = mq 159,92  
Abdeckungsfläche= m 8,00 x 19,99 = mq 159,92

A= 31,12 m2  
Cubatura = mq 31,12 x 19,30 = mc 600,61  
Kubatur = mq 31,12 x 19,30 = mc 600,61

PIANTA COPERTURA/GRUNDRISS DACH



SEZIONE A-A  
SCHNITT A-A



RINTERRO / ZUSCHÜTTUNG:  
mc 65,53 (volume platea)  
mc 137,45 (volume vasca)  
= mc 203,00

Platea edificio / Grundplatte Gebäude: m 25,40x6,45x0,40= mc 65,53  
Platea vasca / Grundplatte Becken: m 6,30x6,45x0,40= mc 16,25  
Pareti vasca tras. / Wände quere Becken: m 6,45x2,30x0,30x3= mc 13,35  
Pareti vasca long. / Wände longitudinale Becken: m 5,70x2,30x0,30x3= mc 11,80  
Tot. c.a. interrato / Gesamter unterirdischer Stahlbeton: mc 106,93

DOCUMENTAZIONE FOTOGRAFICA/PHOTODOKUMENTATION



Posizione rispetto alla Rimessa Lage in Bezug auf Lager



Prospetto lato est Prospekt Ost



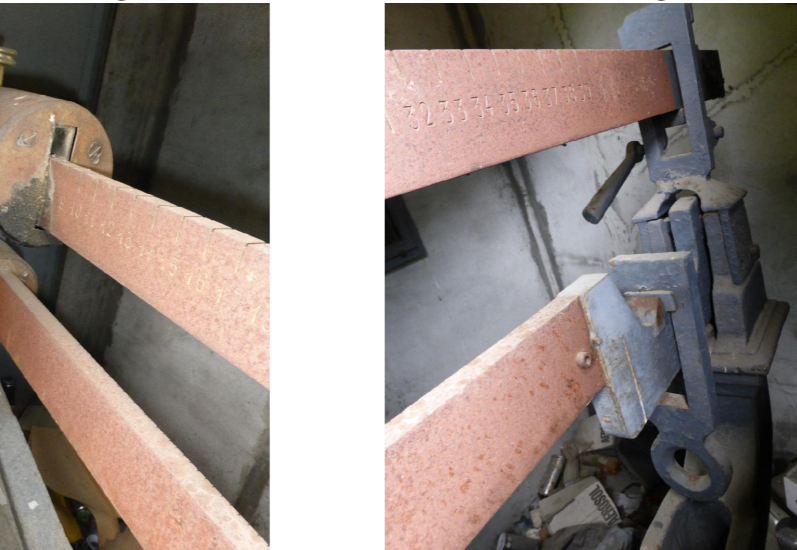
Prospetto lato sud est Prospekt Süd Ost



Prospetto lato sud est Prospekt Süd-West



Particolare pesa interna Detail innere Waage



Particolare pesa interna Detail innere Waage



Scarti di vernici depositati all'interno Lackfarbenabfall im Inneren



CONTENUTO DEL DEPOSITO OLI  
INHALT DES ÖLLAGERS



SERBATOI GASOLIO ALL'INTERNO DELLA VASCA INTERRATA  
ERDGASBECKEN IM EINGRABENEN BECKEN



Bearbeitungsstand				
Stato di elaborazione				
Revision	Änderungen	Verantwortlicher	Änderung	Datum
Revisions	Modifiche	Responsible	Modifica	Data
00	Entstehen / Prima Versione		S. Perini	26.06.2015
01				
02				
03				
04				
05				

Mit Beteiligung der Europäischen Union aus dem Haushalt der Transaktions- und Infrastrukturförderlinie  
Opera Finanziata con la partecipazione dell'Unione Europea attraverso il bilancio della rete di trasporto trans-europea

**BBT**

Ausbau Eisenbahnhöhe München-Verona  
**BRENNER BASISTUNNEL**  
Ausführungsplanung

Potenziamento asse ferroviario Monaco - Verona  
**GALLERIA DI BASE DEL BRENNERO**  
Progettazione esecutiva

**Baulos H81 Bahnhof Franzensfeste**  
**Lotto H81 Stazione Fortezza**

Sub-Bereich	Subjekt	
Vorarbeiten Bahnhofsbereich	Attività preparatorie area di stazione	
Facbereich	Settore	
Abbrüche	Demolizioni	
Titel		
Gebäude "A2.2" - "A2.3"	Edificio "A2.2" - "A2.3"	
Grundrisse und Schnitte	Piante e Sezioni	
	Datum / Data	
	Nome / Nome	
Elaboriert / Elaborato	26.06.2015	S. Perini
Geprüft / Verificato	30.06.2015	L. Rausa
		M. Iannotti

GALLERIA DI BASE DEL BRENNERO - BRENNER BASISTUNNEL BBT SE

Planung / Direzione: M. Iannotti  
Projekt / Progetto: M. Iannotti  
Ausführungsplanung / Progettazione esecutiva: M. Iannotti  
Bauabw. / Supervisione: M. Iannotti  
Statistik / Statistica: M. Iannotti  
Kosten / Costi: M. Iannotti  
Sicherheit / Sicurezza: M. Iannotti  
Umwelt / Ambiente: M. Iannotti  
Sozial / Sociale: M. Iannotti  
Sonstige / Altri: M. Iannotti

Projekt / Progetto: von / da: 56-250  
Labor / Laboratorio: bis / a: 57-101  
Criterio / Criterio: bei / al:  
Projekt / Progetto: von / da: 56-250  
Labor / Laboratorio: bis / a: 57-101  
Criterio / Criterio: bei / al:  
Projekt / Progetto: von / da: 56-250  
Labor / Laboratorio: bis / a: 57-101  
Criterio / Criterio: bei / al:

Statistik / Statistica: 02  
Kosten / Costi: H81  
Sicherheit / Sicurezza: AF  
Umwelt / Ambiente: 001  
Sozial / Sociale: KSN  
Sonstige / Altri: D1012  
Datum / Data: 12013  
Revision / Revisione: 00