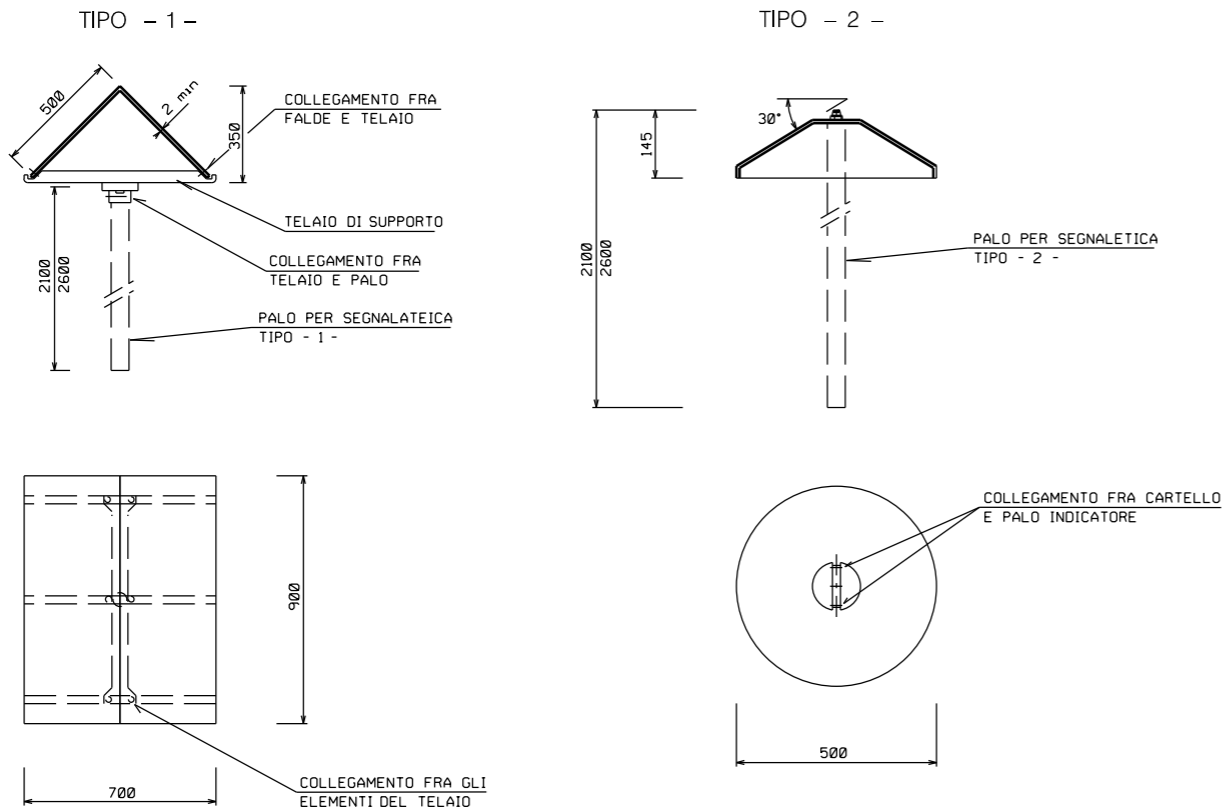
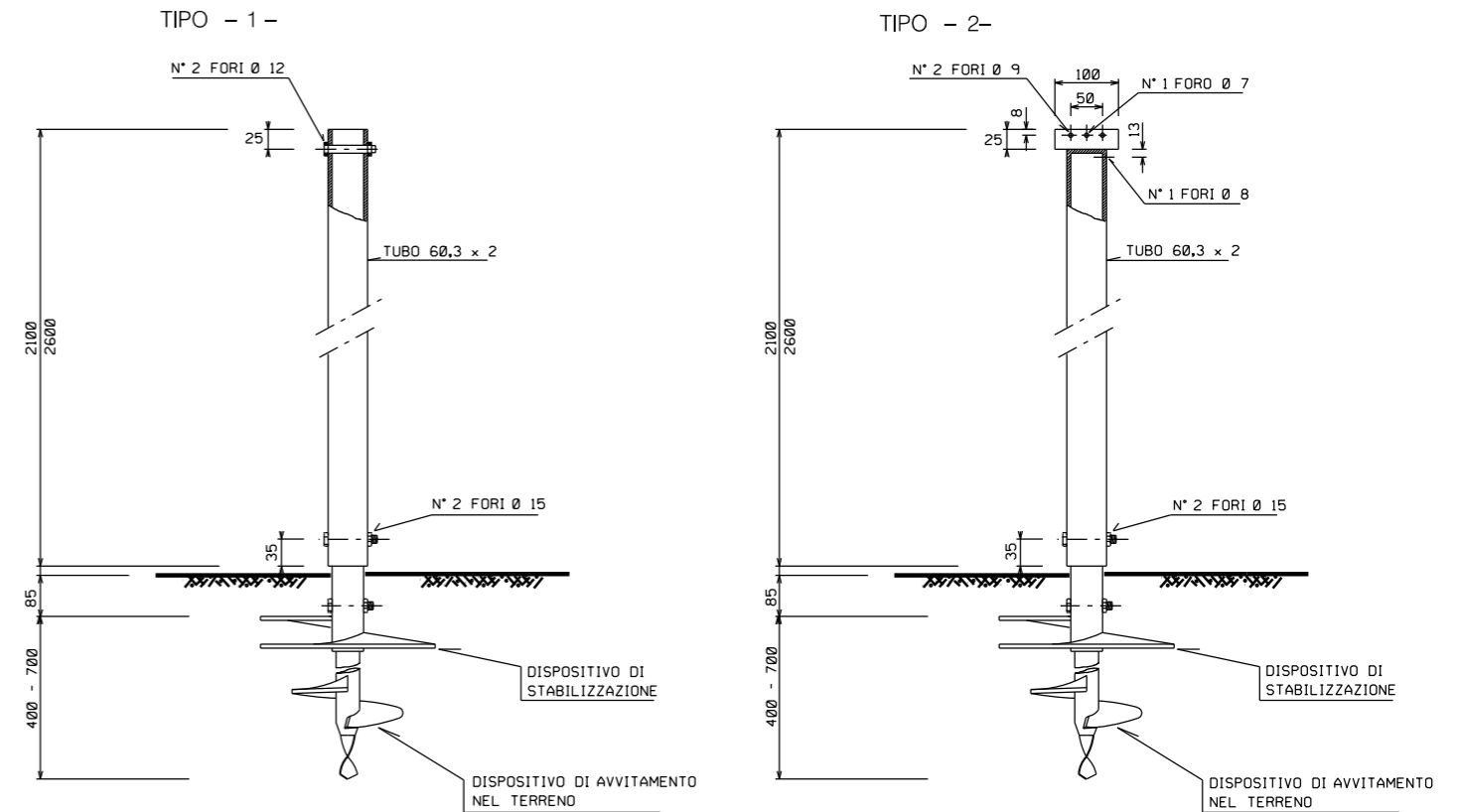


Il presente disegno e' di proprieta' aziendale - La Societa' tutelera' i propri diritti a termine di legge.

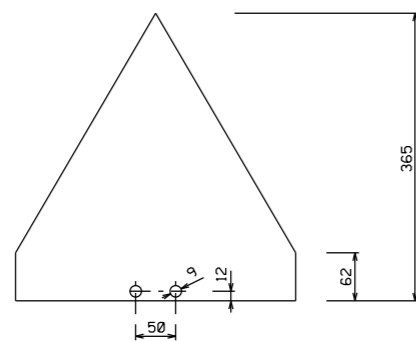
CARTELLO SEGNALATORE PER VIGILANZA AEREA



PALI PER CARTELLI SEGNALATORI



CARTELLO SEGNALATORE DI LINEA



LE MISURE SONO ESPRESSE IN METRI



0		15/05/2018	EMISSIONE	L. RINALDI	F. MARCHETTI	V. FORLIVESI G. GIOVANNINI
INDICE	DATA	REVISIONI		ELABORATO	VERIFICATO	APPROVATO AUTORIZZATO
			 Rif. TPIDL: 073670C-122-STC-3290-174 TECHNIP ITALY DIREZIONE LAVORI S.p.A.			Dis. ST-173
						Fg. 1 di 1
MET. DERIVAZIONE PER ALTINO II^ TRONCO VARIANTE E REALIZZAZIONE OPERE IDRAULICHE TORRENTE RIO SECCO (CH) DN 200 (8"), DP 75 bar						Comm. NR/17462
"OPERE COMPLEMENTARI" TIPICO PER CARTELLO SEGNALATORE						Sostituisce il Sostituito dal
INDICE: 0						
Scala						