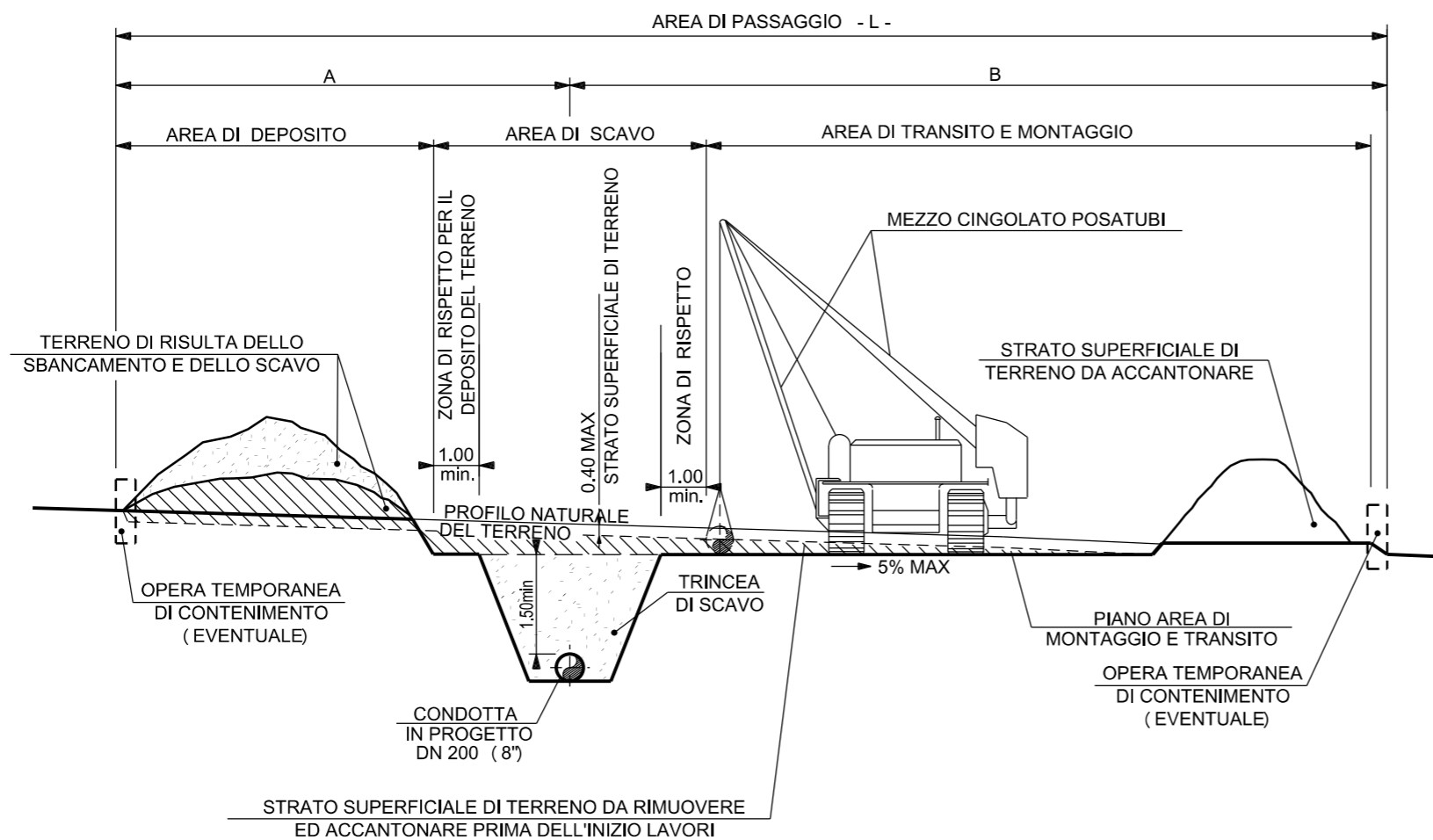


N° DOCUMENTO	DESCRIZIONE
ST-200	ELENCO TIPOLOGICI
ST-001	AREA DI PASSAGGIO NORMALE E RISTRETTA
ST-003	AREA DI PASSAGGIO (PARALLELISMO CON TUBAZIONE ESISTENTE E PASSAGGIO SOPRA TUBO)
ST-005	AREA DI PASSAGGIO (PARALLELISMO CON TUBAZIONE ESISTENTE)
ST-011	TIPOLOGIA E PRESCRIZIONE PER POSA TUBAZIONE CON TRANSITO SOPRA TUBAZIONE ESISTENTE
ST-012	SEGNALAZIONE CONDOTTE ESISTENTI
ST-013	AREA DI PASSAGGIO CONDOTTA DA RIMUOVERE
ST-015	SEZIONE TIPO DELLO SCAVO E RETE DI SEGNALAZIONE
ST-016	RINTERRO E MATERIALI PER L'ESECUZIONE DEL RINTERRO
ST-048	ATTRAVERSAMENTO TIPO DI CORSI D'ACQUA MINORI A CIELO APERTO
ST-103	'OPERE DI CONTENIMENTO' PARATIA DI PALI TRIVELLATI
ST-117	'SISTEMAZIONI IDRAULICHE' REGIMAZIONE DI PICCOLI CORSI D'ACQUA CON MATERASSINI METALLICI
ST-125	'SISTEMAZIONI IDRAULICHE' RICOSTRUZIONE SPONDALE CON RIVESTIMENTO IN MASSI
ST-127	'SISTEMAZIONI IDRAULICHE' DIFESA SPONDALE CON SCOGLIERA IN MASSI
ST-130	'SISTEMAZIONI IDRAULICHE' RICOSTITUZIONE ALVEO CON MASSI E RINVERDIMENTO
ST-136	'SISTEMAZIONI IDRAULICHE' DIFESA TRASVERSALE IN GABBIONI
ST-140	'SISTEMAZIONI IDRAULICHE' SCIVOLI E PLATEA ANTIEROSIONE IN MASSI
ST-173	'OPERE COMPLEMENTARI' TIPICO PER CARTELLO SEGNALATORE
ST-176	'OPERE COMPLEMENTARI' MODALITA' DI SCAVO PER LA MESSA A VISTA DI CONDOTTA ESISTENTE
ST-177	FASCE DI SERVITU'



1	22/08/2018	REVISIONATO TIPOLOGICO PARATIA	L. RINALDI	M. AGOSTINI	V. FORLIVESI G. GIOVANNINI
0	15/05/2018	EMISSIONE	L. RINALDI	F. MARCHETTI	V. FORLIVESI G. GIOVANNINI
INDICE	DATA	REVISIONI	ELABORATO	VERIFICATO	APPROVATO AUTORIZZATO
		 Rif. TPIDL: 073670C-122-STC-3290-001 TECHNIP ITALY DIREZIONE LAVORI S.p.A.		Dis. ST-200	
				Fg. 1 di 1	
				Comm. NR/17462	
				INDICE <input checked="" type="checkbox"/> 1 <input type="checkbox"/> <input type="checkbox"/> <input type="checkbox"/> <input type="checkbox"/> <input type="checkbox"/> <input type="checkbox"/> <input type="checkbox"/> <input type="checkbox"/> <input type="checkbox"/> <input type="checkbox"/>	
				Scala	
				Sostituisce il .....	
				Sostituito dal .....	
ELENCO DISEGNI TIPOLOGICI					

TRATTI NON IN PARALLELISMO CON I METANODOTTI ESISTENTI



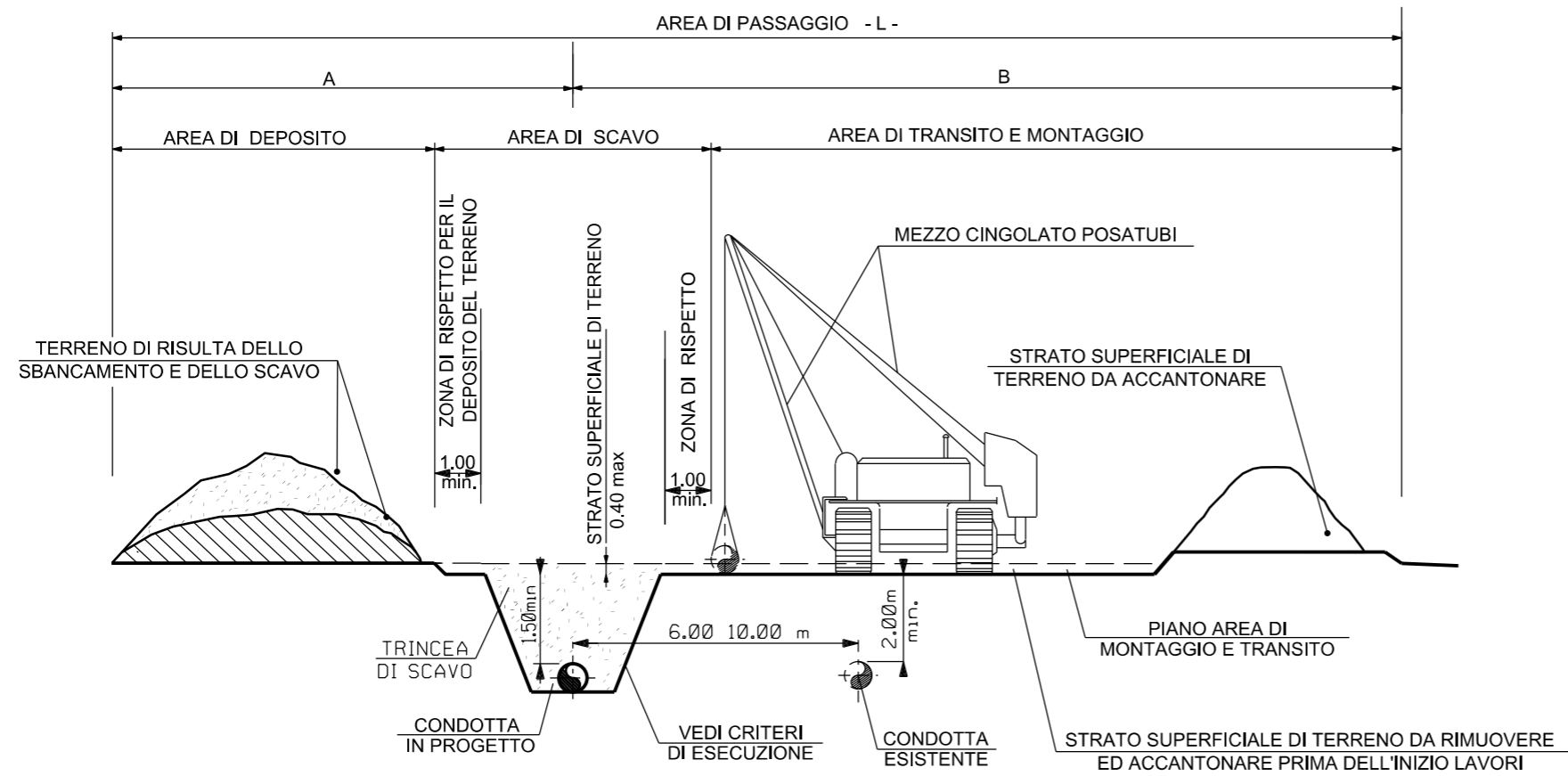
DIMENSIONI AREA DI PASSAGGIO			
DN 200 (8")			
NORMALE (PN) m	A	B	L
	7	9	16
RISTRETTA (PR) m	A	B	L
	5	9	14

LE MISURE SONO ESPRESSE IN METRI

0	15/05/2018	EMISSIONE	L. RINALDI	F. MARCHETTI	V. FORLIVESI G. GIOVANNINI
INDICE	DATA	REVISIONI	ELABORATO	VERIFICATO	APPROVATO AUTORIZZATO
			 Rif. TPIDL: 073670C-122-STC-3290-002 TECHNIP ITALY DIREZIONE LAVORI S.p.A.		
PROPRIETARIO			PROGETTISTA		
MET. DERIVAZIONE PER ALTINO II^ TRONCO VARIANTE E REALIZZAZIONE OPERE IDRAULICHE TORRENTE RIO SECCO (CH) DN 200 (8"), DP 75 bar			Dis. ST-001 Fg. 1 di 1 Comm. NR/17462		
AREA DI PASSAGGIO NORMALE E RISTRETTA			Sostituisce il ..... Sostituito dal .....		

Il presente disegno e' di proprieta' aziendale - La Societa' tutelera' i propri diritti a termine di legge.

Il presente disegno e' di proprieta' aziendale - La Societa' tutelera' i propri diritti a termine di legge.

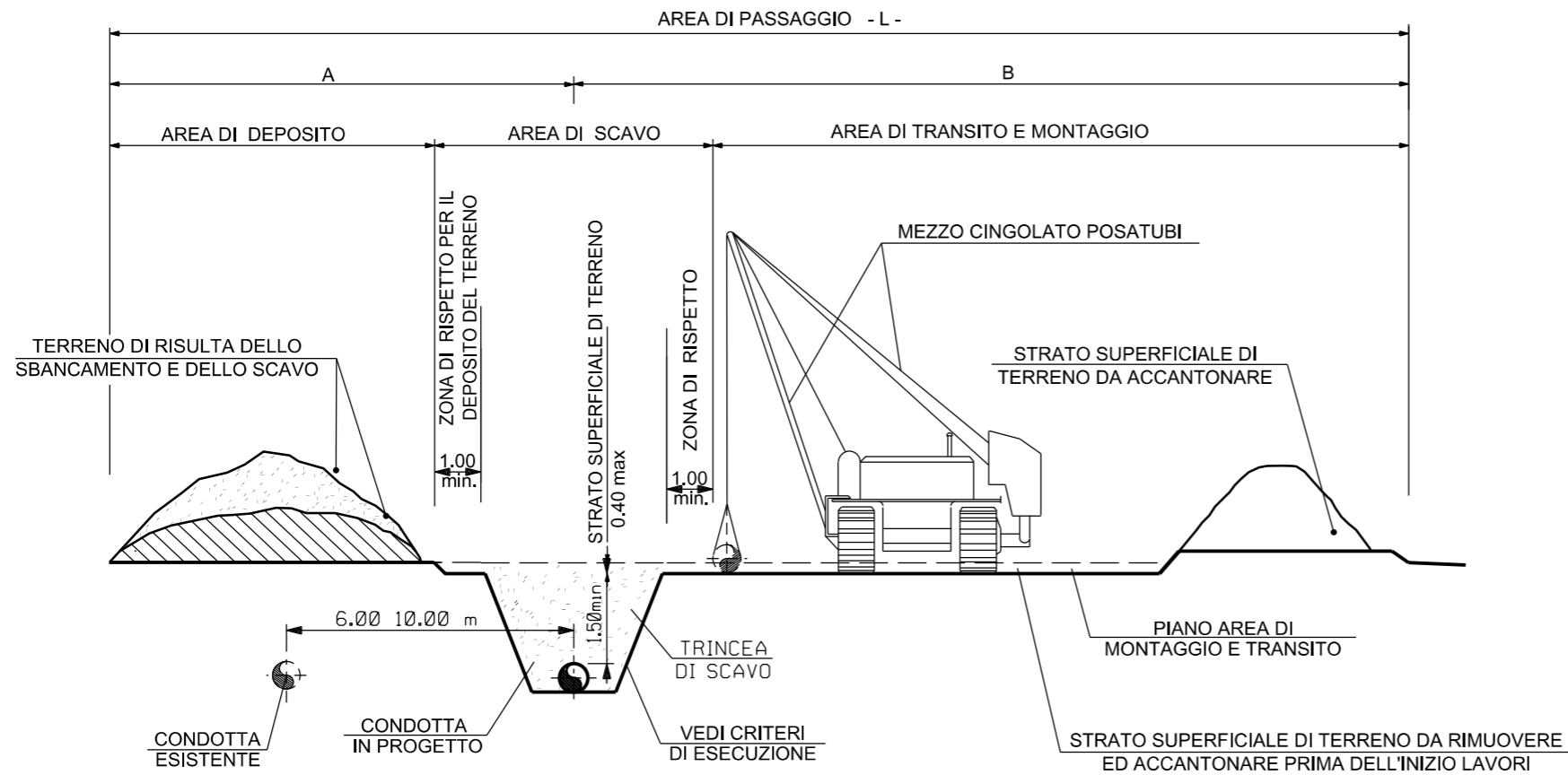


DIMENSIONI AREA DI PASSAGGIO			
DN 200 (8")			
NORMALE (PN) m	A	B	L
	7	9	16
RISTRETTA (PR) m	A	B	L
	5	9	14

LE MISURE SONO ESPRESSE IN METRI



0	15/05/2018	EMISSIONE	L. RINALDI	F. MARCHETTI	V. FORLIVESI G. GIOVANNINI
INDICE	DATA	REVISIONI	ELABORATO	VERIFICATO	APPROVATO AUTORIZZATO
			 Rif. TPIDL: 073670C-122-STC-3290-004 TECHNIP ITALY DIREZIONE LAVORI S.p.A.		
Dis. <b>ST-003</b> Fg. 1 di 1			Comm. <b>NR/17462</b>		
MET. DERIVAZIONE PER ALTINO II^ TRONCO VARIANTE E REALIZZAZIONE OPERE IDRAULICHE TORRENTE RIO SECCO (CH) DN 200 (8"), DP 75 bar			INDICE 0		
<b>AREA DI PASSAGGIO                  (PARALLELISMO CON TUBAZIONE ESISTENTE E PASSAGGIO SOPRA TUBO)</b>			Sostituisce il ..... Sostituito dal .....		

Il presente disegno e' di proprieta' aziendale - La Societa' tutelera' i propri diritti a termine di legge.



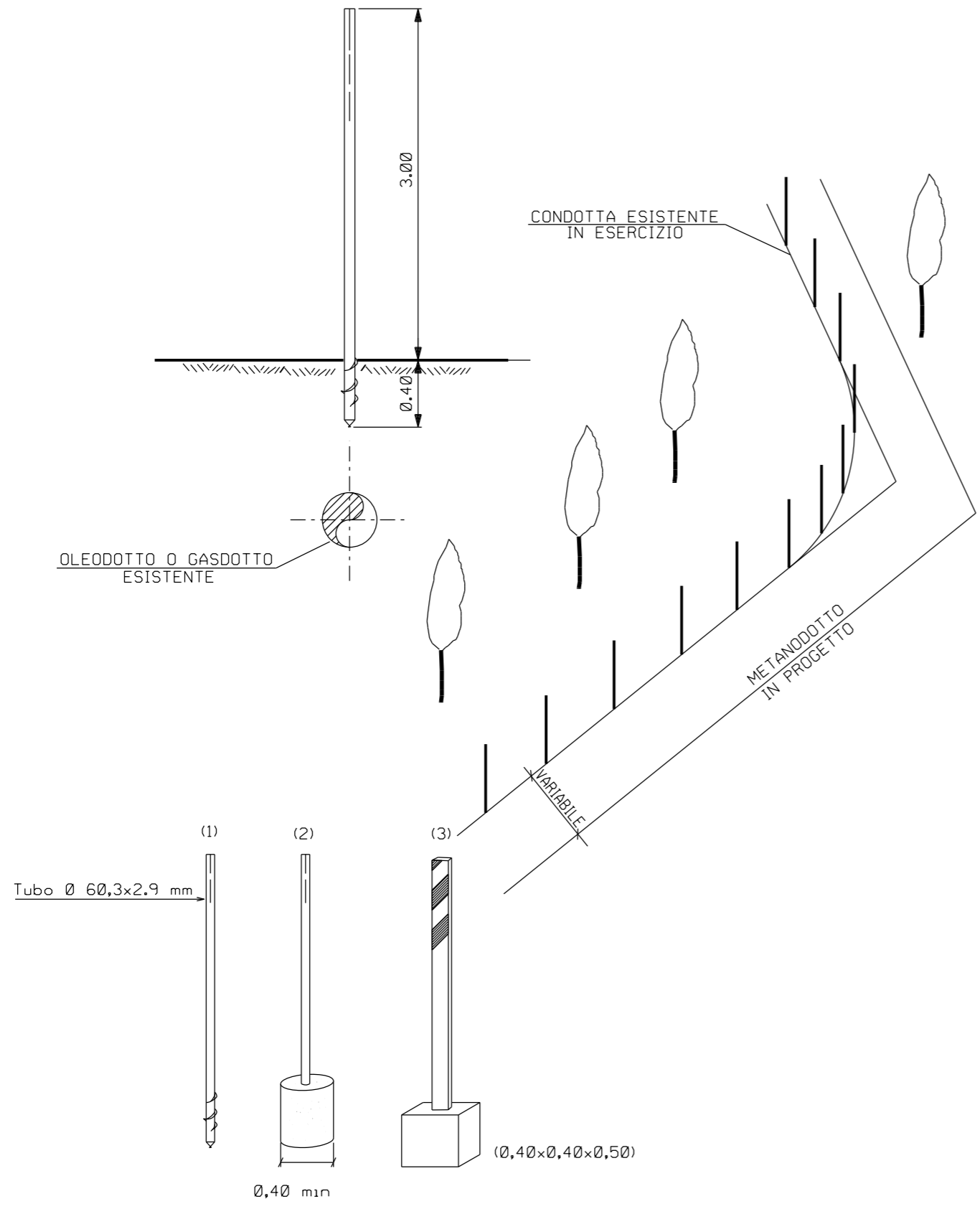
DIMENSIONI AREA DI PASSAGGIO			
DN 200 (8")			
NORMALE (PN) m	A	B	L
	7	9	16
RISTRETTA (PR) m	A	B	L
	5	9	14

LE MISURE SONO ESPRESSE IN METRI

0	15/05/2018	EMISSIONE	L. RINALDI	F. MARCHETTI	V. FORLIVESI G. GIOVANNINI
INDICE	DATA	REVISIONI	ELABORATO	VERIFICATO	APPROVATO AUTORIZZATO
			 Rif. TPIDL: 073670C-122-STC-3290-006 TECHNIP ITALY DIREZIONE LAVORI S.p.A.		
MET. DERIVAZIONE PER ALTINO II^ TRONCO VARIANTE E REALIZZAZIONE OPERE IDRAULICHE TORRENTE RIO SECCO (CH) DN 200 (8"), DP 75 bar			Dis. <b>ST-005</b> Fg. 1 di 1 Comm. NR/17462		
			Sostituisce il ..... Sostituito dal .....		



Il presente disegno e' di proprieta' aziendale - La Societa' tutelera' i propri diritti a termine di legge.



LE MISURE SONO ESPRESSE IN METRI

**NOTE:**

1. LA SEGNALAZIONE DOVRA' ESSERE MESSA IN OPERA IN TUTTI I TRATTI DI PARALLELISMO CON CONDOTTE IN ESERCIZIO
2. NEI TRATTI RETTILINEI I SEGNALI SARANNO INSTALLATI ALLA DISTANZA MAX DI 30m E IN POSIZIONE INTERMEDIA ALLA SEGNALETICA ESISTENTE; NELLE CURVE, A PARTIRE DALLE TANGENTI, ALLA DISTANZA MAX DI 7m
3. LA LOCALIZZAZIONE DELLA TUBAZIONE IN ESERCIZIO E L'INSTALLAZIONE DELLA SEGNALETICA PROVVISORIA DOVRA' ESSERE FATTA IN PRESENZA DEL PERSONALE RESPONSABILE DELL'ESERCIZIO.

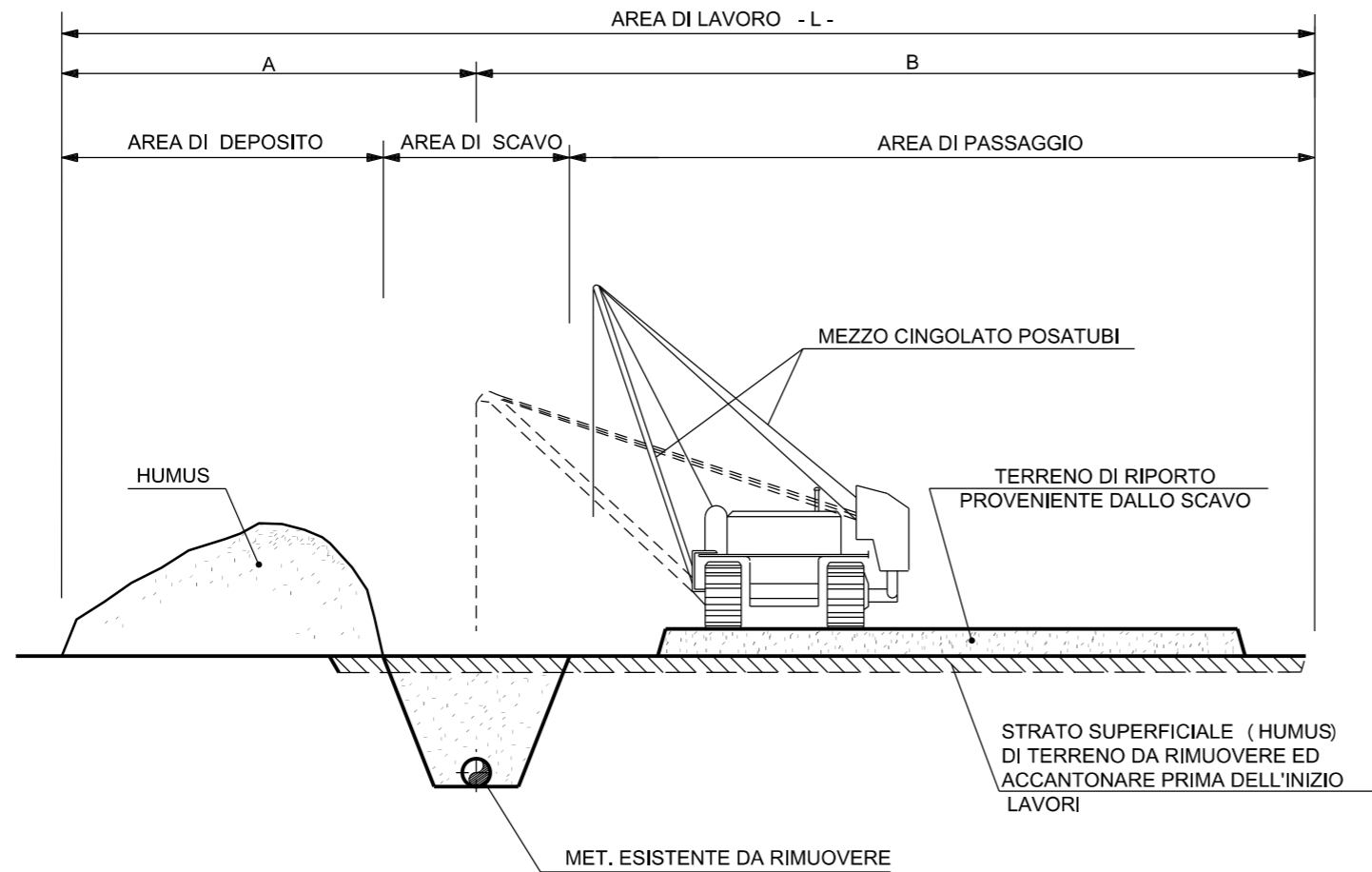
**LEGENDA:**

IL PALO PROVVISORIO DI SEGNALAZIONE CONDOTTA ESISTENTE PUO' ESSERE DI 3 TIPOLOGIE:  
 1- METALLO O PLASTICA ARANCIONE.  
 2- METALLO O PLASTICA ARANCIONE.  
 3- LEGNO COLORATO IN BIANCO E ROSSO SOLO ALL'ESTREMITA' SUPERIORE.

0		15/05/2018	EMISSIONE	L. RINALDI	F. MARCHETTI	V. FORLIVESI G. GIOVANNINI
INDICE	DATA	REVISIONI		ELABORATO	VERIFICATO	APPROVATO AUTORIZZATO
			 Rif. TPIDL: 073670C-122-STC-3290-013 TECHNIP ITALY DIREZIONE LAVORI S.p.A.			Dis. ST-012
MET. DERIVAZIONE PER ALTINO II^ TRONCO VARIANTE E REALIZZAZIONE OPERE IDRAULICHE TORRENTE RIO SECCO (CH) DN 200 (8"), DP 75 bar						Comm. NR/17462
Fg. 1 di 1						INDICE 0
Scala						Sostituisce il ..... Sostituito dal .....
SEGNALAZIONE CONDOTTE ESISTENTI						

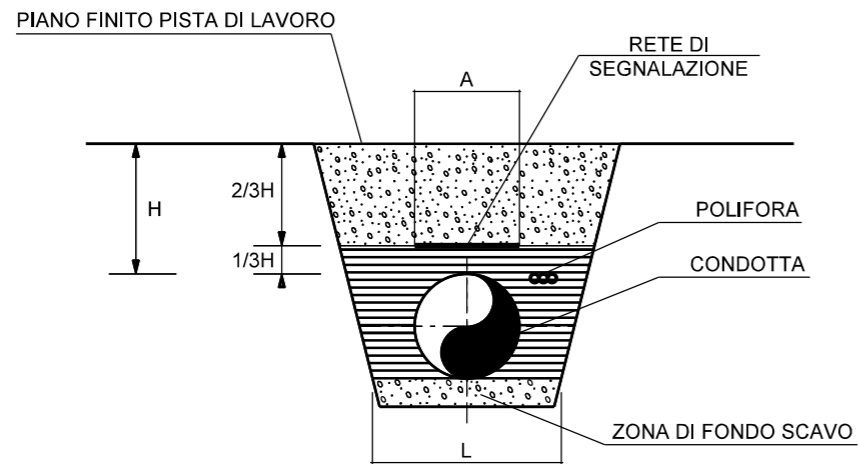
Il presente disegno e' di proprieta' aziendale - La Societa' tutelera' i propri diritti a termine di legge.

MET. ESISTENTI (DA RIMUOVERE)  
TRATTI NON IN PARALLELISMO CON I METANODOTTI IN PROGETTO



DIMENSIONI AREA DI PASSAGGIO			
NORMALE (PN) m	A	B	L
	4	6	10

0	15/05/2018	EMISSIONE	L. RINALDI	F. MARCHETTI	V. FORLIVESI G. GIOVANNINI										
INDICE	DATA	REVISIONI	ELABORATO	VERIFICATO	APPROVATO AUTORIZZATO										
		 Rif. TPIDL: 073670C-122-STC-3290-014 TECHNIP ITALY DIREZIONE LAVORI S.p.A.		Dis. <b>ST-013</b> Fg. 1 di 1											
MET. DERIVAZIONE PER ALTINO II^ TRONCO VARIANTE E REALIZZAZIONE OPERE IDRAULICHE TORRENTE RIO SECCO (CH) DN 200 (8"), DP 75 bar					Comm. <b>NR/17462</b>										
AREA DI PASSAGGIO CONDOTTA DA RIMUOVERE					Sostituisce il ..... Sostituito dal .....										
<table border="1"> <tr> <td>INDICE</td> <td>0</td> <td></td> <td></td> <td></td> <td></td> <td></td> <td></td> <td></td> <td></td> </tr> </table>						INDICE	0								
INDICE	0														
Scala															



**NOTE:**

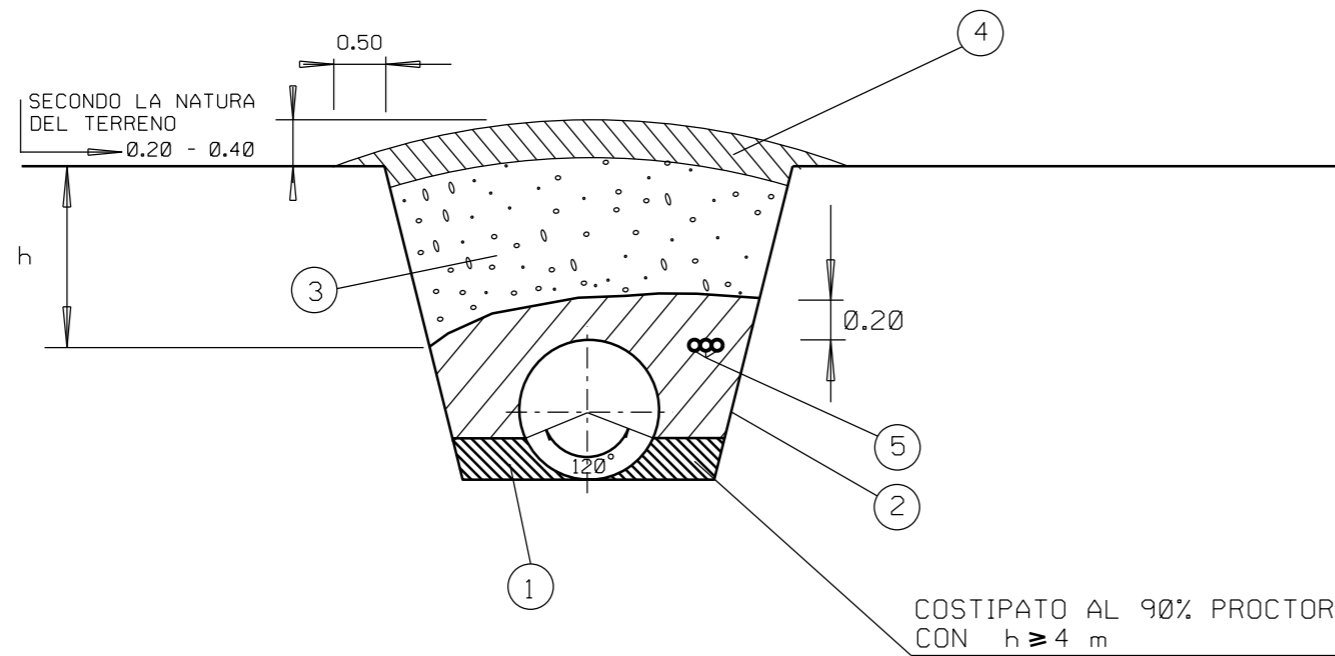
- LA PENDENZA DELLE PARETI DEVE ESSERE ADEGUATA ALLA NATURA DEL TERRENO.
- LA COPERTURA MINIMA (h) MISURATA SULLA GENERATRICE SUPERIORE DELLA CONDOTTA E' PARI A 1.50 m.
- SU RICHIESTA DEL COMMITTENTE LA COPERTURA MINIMA (h) PUO ESSERE RIDOTTA A:
  - 0.90 m IN TERRENO ROCCIOSO NON DESTINABILE A COLTURA;
  - 0.50 m IN ROCCE DURE AFFIORANTI.
- LA ZONA DI FONDO SCAVO E' SOGGETTA ALLA PRESCRIZIONI PREVISTE NEI DOCUMENTI CONTRATTUALI.
- LE ALTEZZE DELLA RETE A=1.0 m, A=1.5 m e A=2.0 m, SONO OTTENUTE ACCOSTANDO DUE O PIU' RETI CON A=500 mm.
- L = LARGHEZZA MINIMA DI FONDO SCAVO.

TUBO DI LINEA		FONDO SCAVO STANDARD	RETE DI SEGNALAZIONE GASD A.10.01.35
DN (mm)	INCH (")	L (mm)	A= altezza rete (mm)
200	8"	600	A= 500 mm

LE MISURE SONO ESPRESSE IN METRI

0		15/05/2018	EMISSIONE	L. RINALDI	F. MARCHETTI	V.FORLIVESI G.GIOVANNINI
INDICE	DATA	REVISIONI		ELABORATO	VERIFICATO	APPROVATO AUTORIZZATO
						Dis. <b>ST-015</b>
			Rif.TPIDL: 073670C-122-STC-3290-016 <b>TECHNIP ITALY DIREZIONE LAVORI S.p.A.</b>			Fg. 1 di 1
MET. DERIVAZIONE PER ALTINO II^ TRONCO VARIANTE E REALIZZAZIONE OPERE IDRAULICHE TORRENTE RIO SECCO (CH) DN 200 (8"), DP 75 bar						Comm. <b>NR/17462</b>
						INDICE
<b>SEZIONE TIPO DELLO SCAVO E RETE DI SEGNALAZIONE</b>						Scala
						Sostituisce il .....
						Sostituito dal .....





**LEGENDA**

- 1- MATERIALE PER SOTTOFONDO E RINFIANCO
- 2- PRIMO STRATO DEL RINTERRO
- 3- COMPLETAMENTO DEL RINTERRO
- 4- STRATO SUPERFICIALE DI TERRENO
- 5- POLIFORA (EVENTUALE)

IL PRESENTE STANDARD HA VALIDITA' PER TEMPERATURA DI ESERCIZIO DEL GAS FINO A 60° C, PER RIVESTIMENTI IN POLIETILENE APPLICATI A CALDO IN STABILIMENTO, PER RIVESTIMENTI APPLICATI IN LINEA CON FASCE TERMORESTRINGENTI.

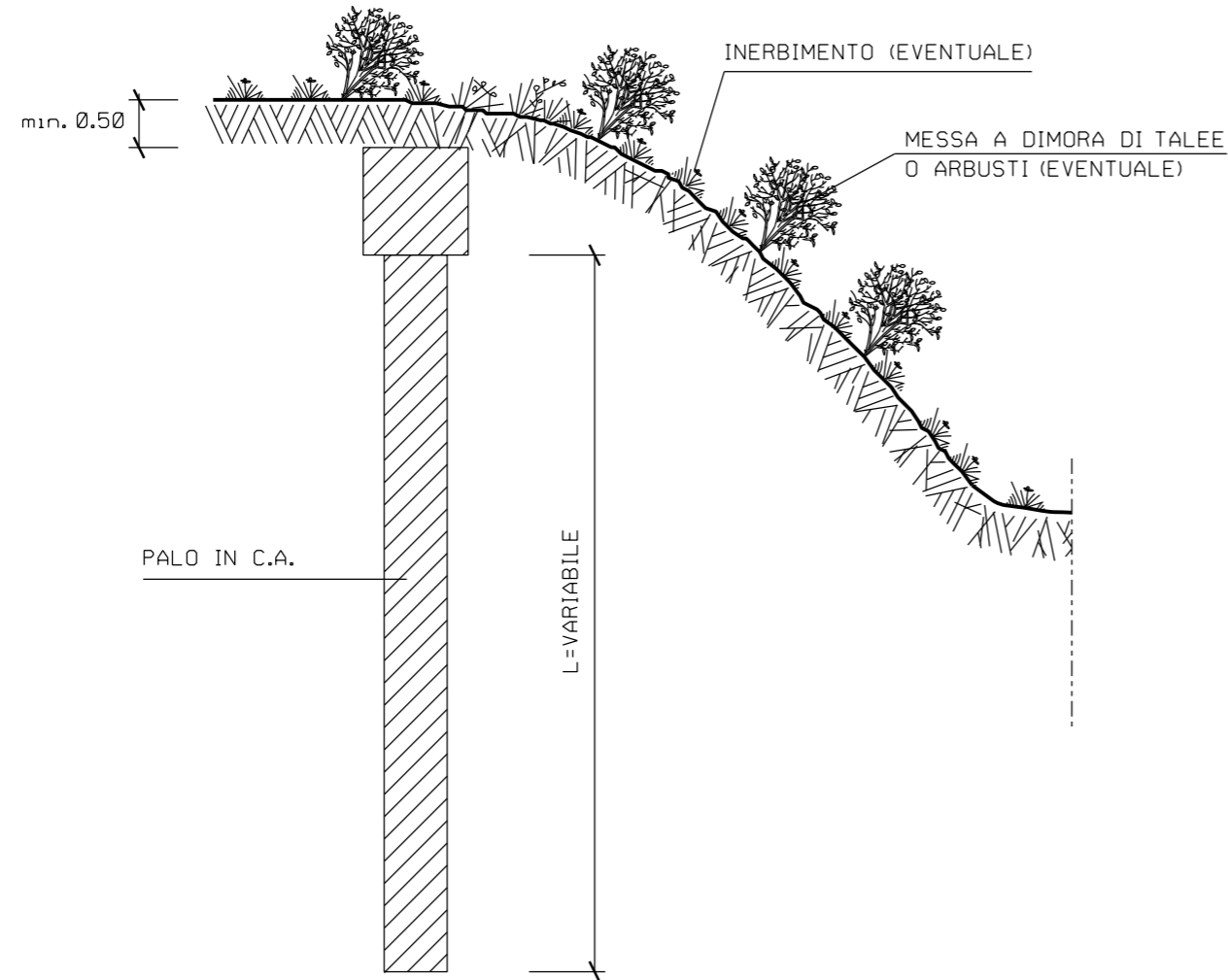
LE MISURE SONO ESPRESSE IN METRI.

0		15/05/2018	EMISSIONE	L. RINALDI	F. MARCHETTI	V. FORLIVESI G. GIOVANNINI
INDICE	DATA	REVISIONI		ELABORATO	VERIFICATO	APPROVATO AUTORIZZATO
			 Rif. TPIDL: 073670C-122-STC-3290-017 TECHNIP ITALY DIREZIONE LAVORI S.p.A.			Dis. <b>ST-016</b>
						Fg. 1 di 1
MET. DERIVAZIONE PER ALTINO II^ TRONCO VARIANTE E REALIZZAZIONE OPERE IDRAULICHE TORRENTE RIO SECCO (CH) DN 200 (8"), DP 75 bar						Comm. <b>NR/17462</b>
						INDICE
<b>RINTERRO E MATERIALI PER L'ESECUZIONE DEL RINTERRO</b>						Scala
						Sostituisce il .....
						Sostituito dal .....

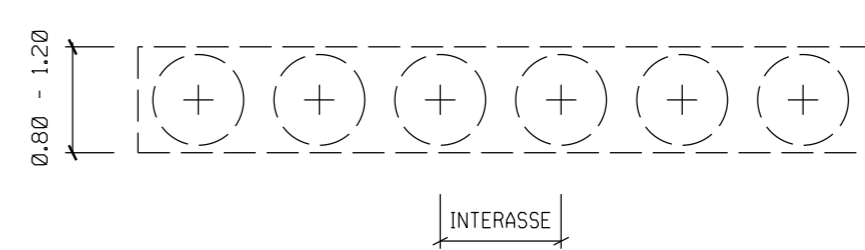


Il presente disegno e' di proprieta' aziendale - La Societa' tutelera' i propri diritti a termine di legge.

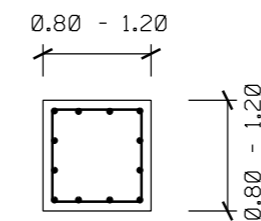
### SEZIONE TIPO



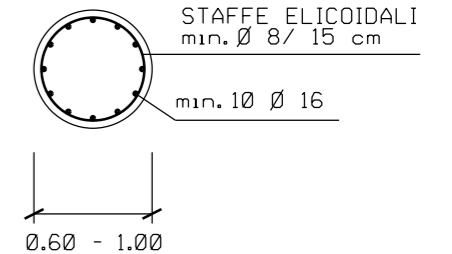
### PIANTA DELLA TRAVE DI COLLEGAMENTO



### SEZIONE TIPO TRAVE DI COLLEGAMENTO



### SEZIONE TIPO PALO



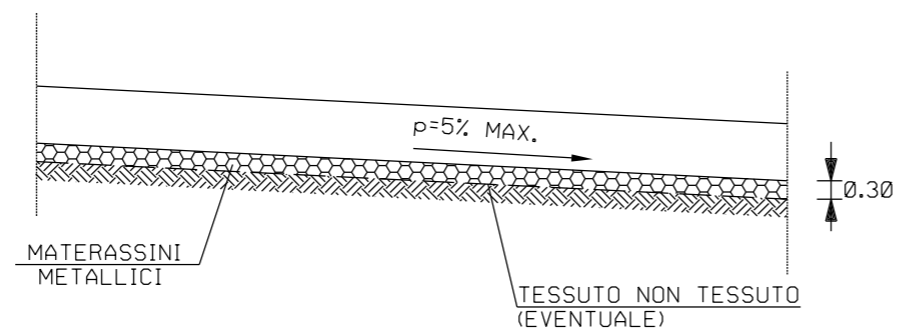
TIPOLOGIA	DIAMETRO PALI (m)	INTERASSE PALI (m)
A1	0.60	1.00 - 1.20
A2	0.60	1.20 - 1.50
A3	0.60	1.50 - 1.80
B1	0.80	1.20 - 1.60
B2	0.80	1.60 - 2.00
B3	0.80	2.00 - 2.40
C1	1.00	1.40 - 2.00
C2	1.00	2.00 - 2.50
C3	1.00	2.50 - 3.00

LE MISURE SONO ESPRESSE IN METRI

INDICE	DATA	REVISIONI	ELABORATO	VERIFICATO	APPROVATO AUTORIZZATO
0	22/08/2018	EMISSIONE	L. RINALDI	M. AGOSTINI	V. FORLIVESI G. GIOVANNINI
PROPRIETARIO 		PROGETTISTA  Rif. TPIDL: 073670C-122-STC-3290-104 <b>TECHNIP ITALY DIREZIONE LAVORI S.p.A.</b>		Dis. <b>ST-103</b> Fg. 1 di 1	
MET. DERIVAZIONE PER ALTINO II^ TRONCO VARIANTE E REALIZZAZIONE OPERE IDRAULICHE TORRENTE RIO SECCO (CH) DN 200 (8"), DP 75 bar			Comm. <b>NR/17462</b>		
<b>"OPERE DI CONTENIMENTO"</b> <b>PARATIA DI PALI TRIVELLATI</b>			Sostituisce il ..... Sostituito dal .....		

Il presente disegno e' di proprieta' aziendale - La Societa' tutelera' i propri diritti a termine di legge.

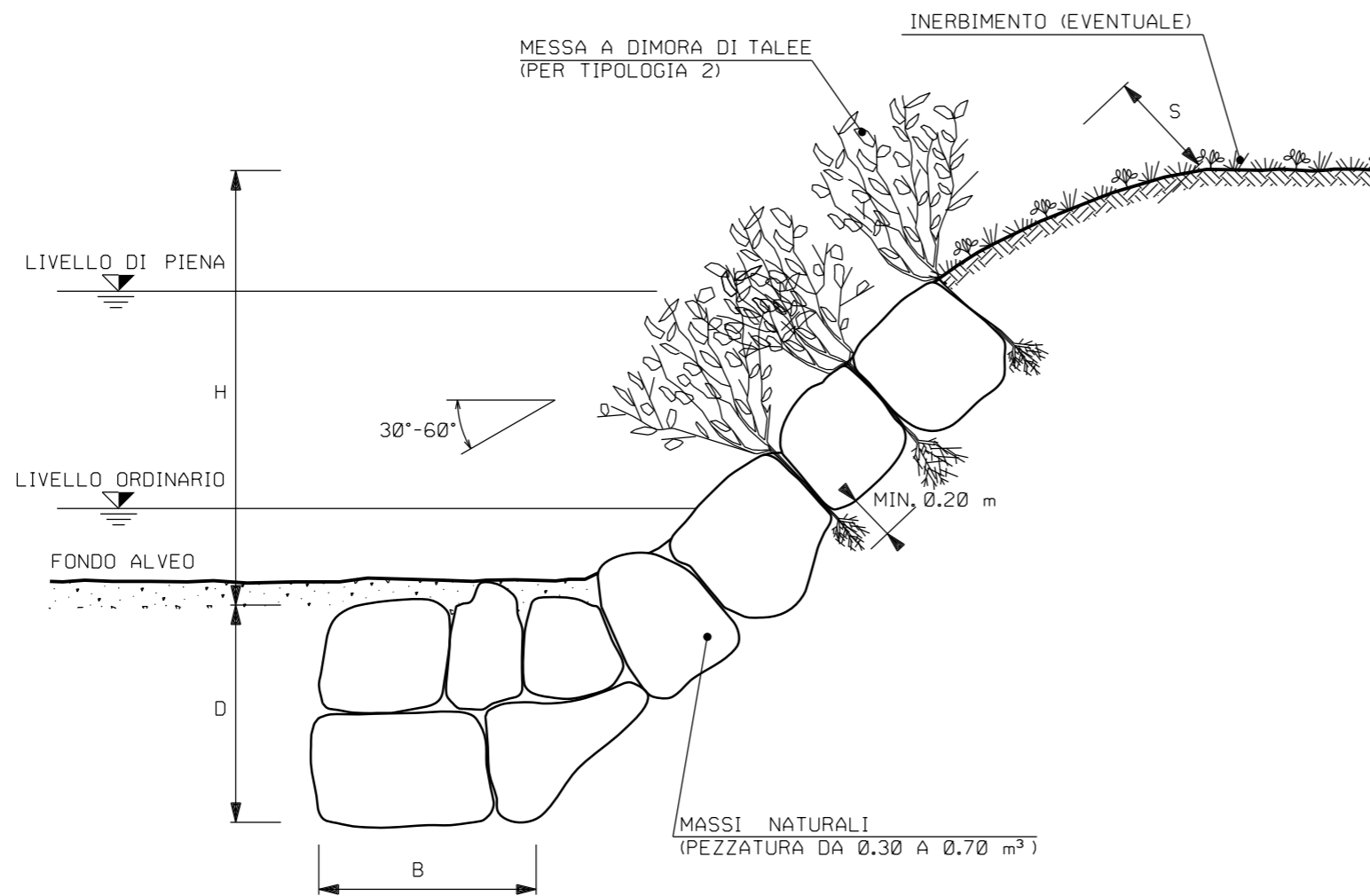
**PROFILO LONGITUDINALE DELLA CUNETTA**



LE MISURE SONO ESPRESSE IN METRI

0		15/05/2018	EMISSIONE	L. RINALDI	F. MARCHETTI	V. FORLIVESI G. GIOVANNINI
INDICE	DATA	REVISIONI		ELABORATO	VERIFICATO	APPROVATO AUTORIZZATO
			 Rif. TPIDL: 073670C-122-STC-3290-118 TECHNIP ITALY DIREZIONE LAVORI S.p.A.			Dis. <b>ST-117</b> Fg. 1 di 1
MET. DERIVAZIONE PER ALTINO II^ TRONCO VARIANTE E REALIZZAZIONE OPERE IDRAULICHE TORRENTE RIO SECCO (CH) DN 200 (8"), DP 75 bar						Comm. <b>NR/17462</b> INDICE 0 Scala
<b>"SISTEMAZIONI IDRAULICHE"</b> <b>REGIMAZIONE DI PICCOLI CORSI D'ACQUA CON MATERASSINI METALLICI</b>						Sostituisce il ..... Sostituito dal .....

Il presente disegno e' di proprieta' aziendale - La Societa' tutelera' i propri diritti a termine di legge.



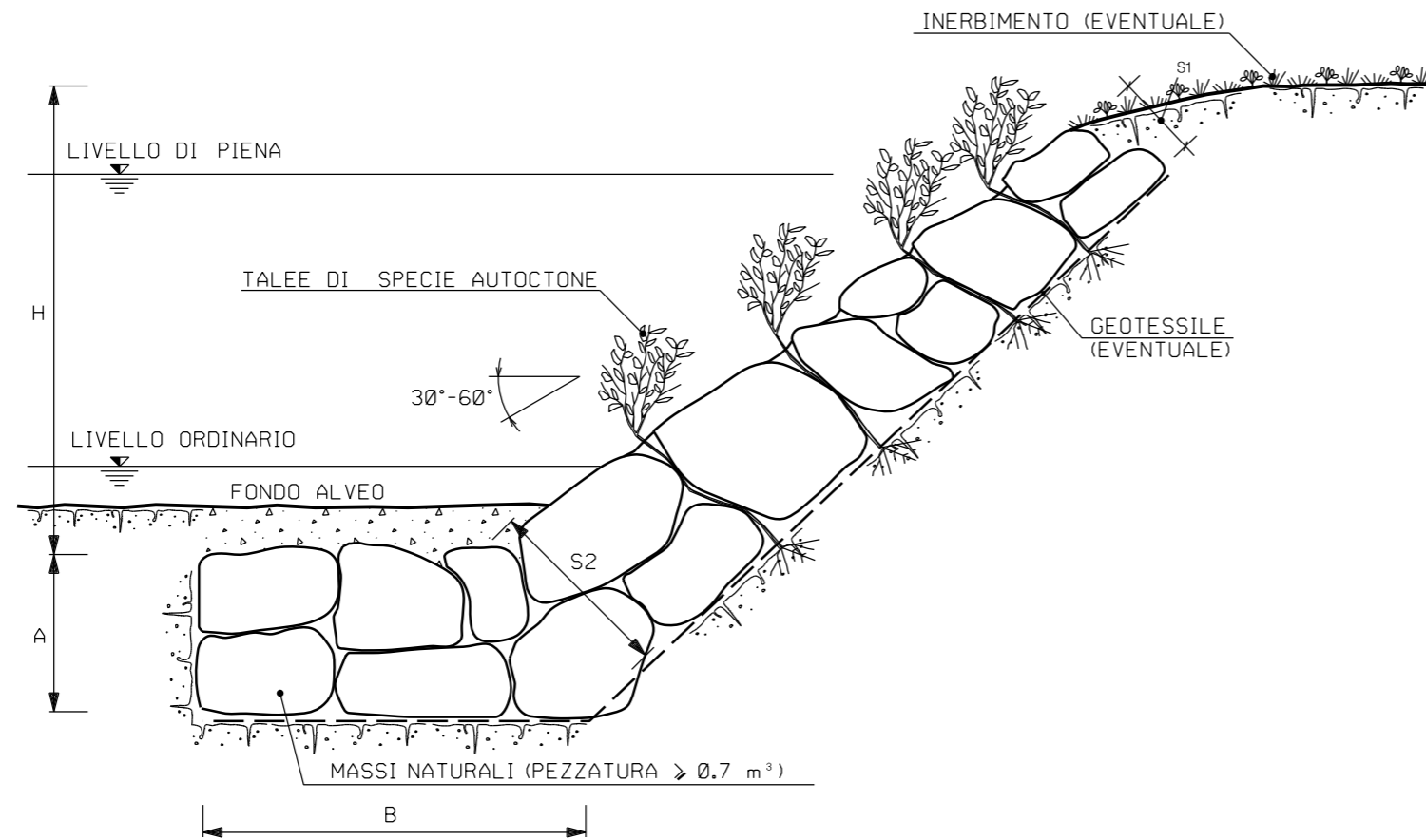
TIPOLOGIA	
1	Senza messa a dimora di talee
2	Con messa a dimora di talee

SCHEMA DIMENSIONALE	H (m)	D (m)	B (m)	S (m)	PEZZATURA MASSI (m³)
A	< 2.00	1.50	1.50	0.50	0.30
B	2.50	1.50	1.50	0.60	0.30
C	3.00	2.00	1.50	0.80	0.50
D	4.00	2.00	2.00	1.00	0.70

LE MISURE SONO ESPRESSE IN METRI

INDICE	DATA	REVISIONI	ELABORATO	VERIFICATO	APPROVATO AUTORIZZATO
0	15/05/2018	EMISSIONE	L. RINALDI	F. MARCHETTI	V. FORLIVESI G. GIOVANNINI
PROPRIETARIO 			PROGETTISTA 		
MET. DERIVAZIONE PER ALTINO II^ TRONCO VARIANTE E REALIZZAZIONE OPERE IDRAULICHE TORRENTE RIO SECCO (CH) DN 200 (8"), DP 75 bar			Dis. <b>ST-125</b> Fg. 1 di 1 Comm. <b>NR/17462</b>		
<b>"SISTEMAZIONI IDRAULICHE"</b> <b>RICOSTITUZIONE SPONDALE CON RIVESTIMENTO IN MASSI</b>			Sostituisce il ..... Sostituito dal .....		



Il presente disegno e' di proprieta' aziendale - La Societa' tutelera' i propri diritti a termine di legge.



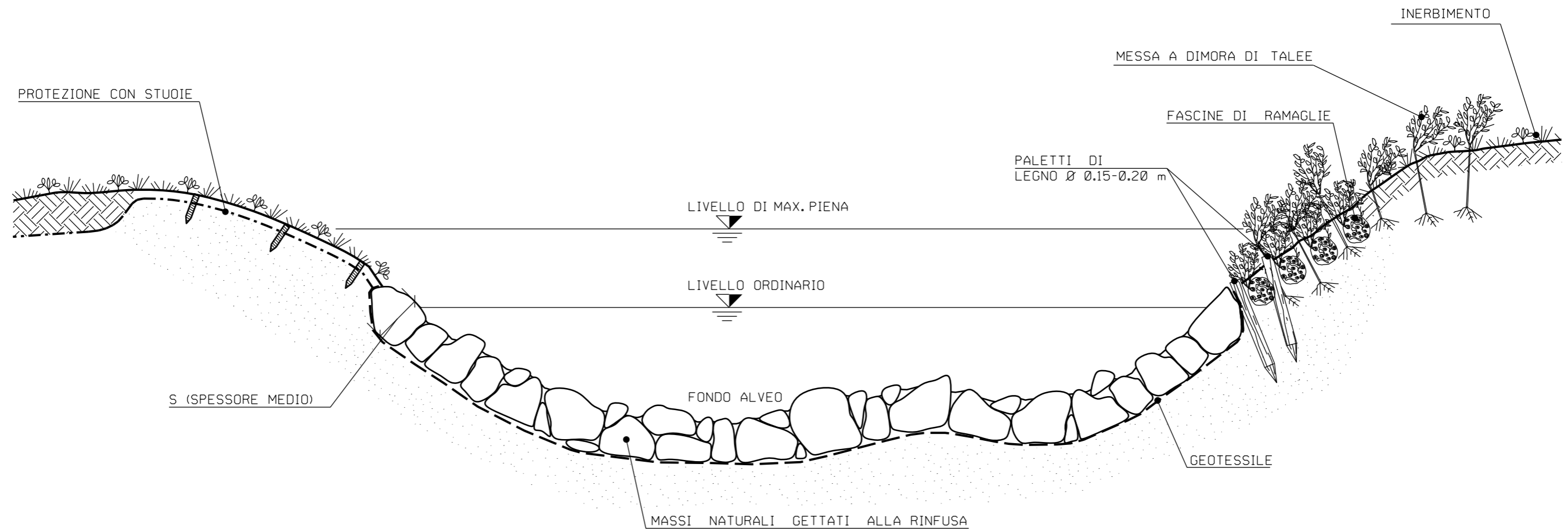
LE MISURE SONO ESPRESSE IN METRI

**NOTA:**

LE CARATTERISTICHE GEOMETRICHE E DIMENSIONALI RIPORATE IN TABELLA SONO DA CONSIDERARSI ORIENTATIVE; ESSE VERRANNO DEFINITE IN DETTAGLIO IN APPOSITI ELABORATI DI PROGETTO.

0		15/05/2018	EMISSIONE	L. RINALDI	F. MARCHETTI	V. FORLIVESI G. GIOVANNINI
INDICE	DATA	REVISIONI		ELABORATO	VERIFICATO	APPROVATO AUTORIZZATO
			 Rif. TPIDL: 073670C-122-STC-3290-128 TECHNIP ITALY DIREZIONE LAVORI S.p.A.			Dis. <b>ST-127</b>
						Fg. 1 di 1
MET. DERIVAZIONE PER ALTINO II^ TRONCO VARIANTE E REALIZZAZIONE OPERE IDRAULICHE TORRENTE RIO SECCO (CH) DN 200 (8"), DP 75 bar						Comm. <b>NR/17462</b>
						INDICE
						Scala
<b>"SISTEMAZIONI IDRAULICHE"</b> <b>DIFESA SPONDALE CON SCOGLIERA IN MASSI</b>						Sostituisce il ..... Sostituito dal .....

Il presente disegno e' di proprieta' aziendale - La Societa' tutelera' i propri diritti a termine di legge.



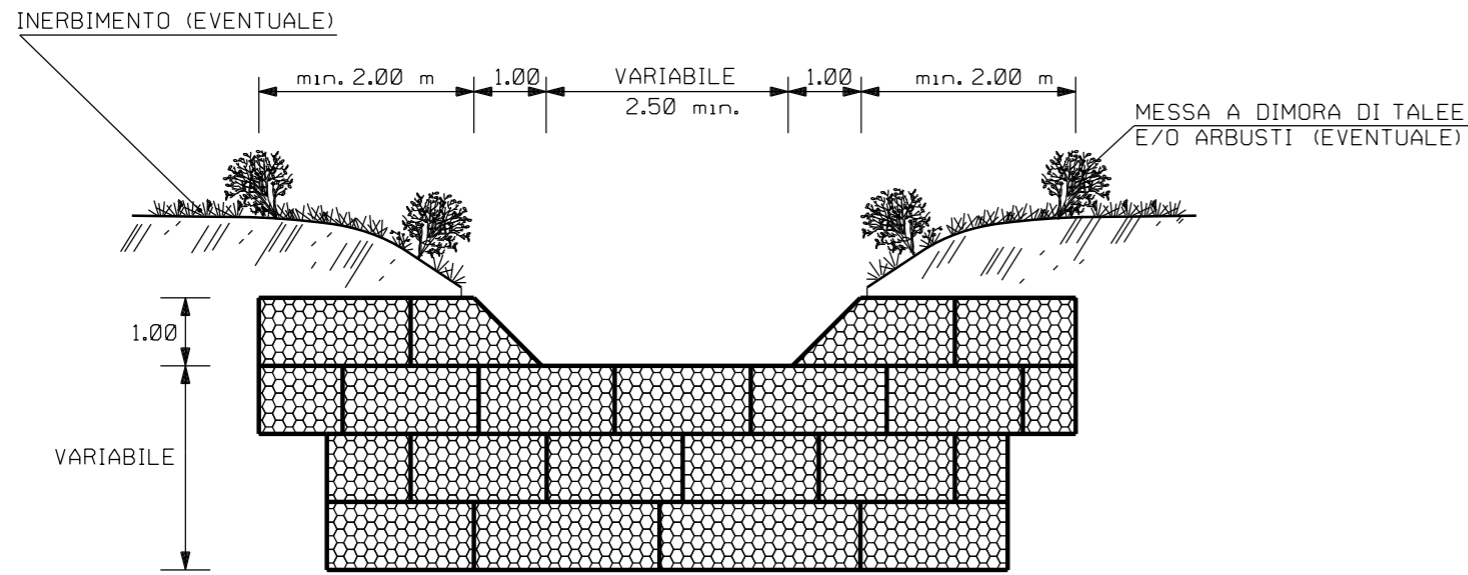
SCHEMA DIMENSIONALE	SPESSORE S (m)	PEZZATURA MASSI (m <sup>3</sup> )
A	0.30	≥ 0.30
B	0.50	≥ 0.30
C	0.80	≥ 0.50
D	1.00	≥ 0.70

LE MISURE SONO ESPRESSE IN METRI

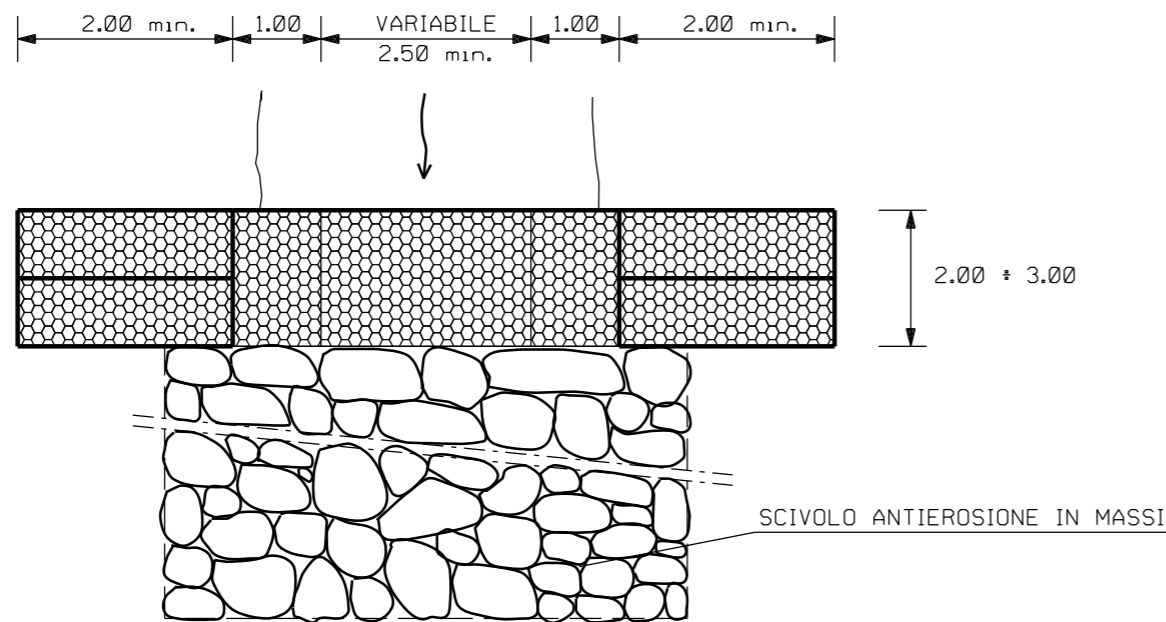
0		15/05/2018	EMISSIONE	L. RINALDI	F. MARCHETTI	V. FORLIVESI G. GIOVANNINI
INDICE	DATA	REVISIONI		ELABORATO	VERIFICATO	APPROVATO AUTORIZZATO
			 Rif. TPIDL: 073670C-122-STC-3290-131 TECHNIP ITALY DIREZIONE LAVORI S.p.A.			Dis. <b>ST-130</b>
MET. DERIVAZIONE PER ALTINO II^ TRONCO VARIANTE E REALIZZAZIONE OPERE IDRAULICHE TORRENTE RIO SECCO (CH) DN 200 (8"), DP 75 bar						Comm. <b>NR/17462</b>
"SISTEMAZIONI IDRAULICHE" RICOSTITUZIONE ALVEO CON MASSI E RINVERDIMENTO						Sostituisce il ..... Sostituito dal .....
Fg. 1 di 1						INDICE 0 Scala

Il presente disegno e' di proprieta' aziendale - La Societa' tutelera' i propri diritti a termine di legge.

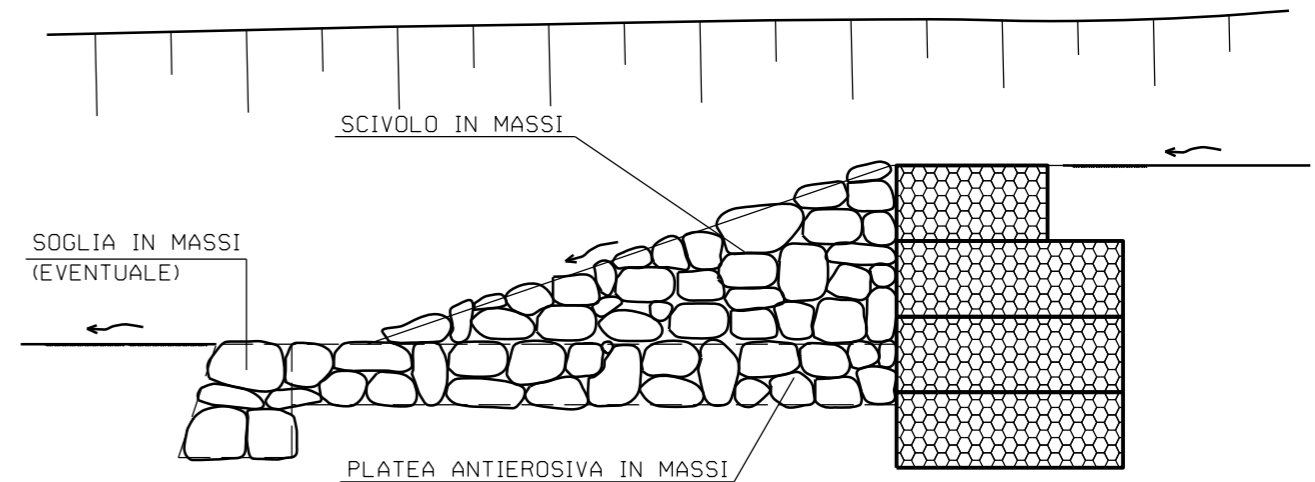
### SEZIONE LONGITUDINALE



### PIANTA



### TIPOLOGIA 1: BRIGLIA CON SCIVOLO



### NOTA:

LE CARATTERISTICHE GEOMETRICHE E DIMENSIONALI RIPORTATE IN TABELLA SONO DA CONSIDERARSI ORIENTATIVE; ESSE VERRANNO DEFINITE IN DETTAGLIO IN APPOSITI ELABORATI DI PROGETTO;

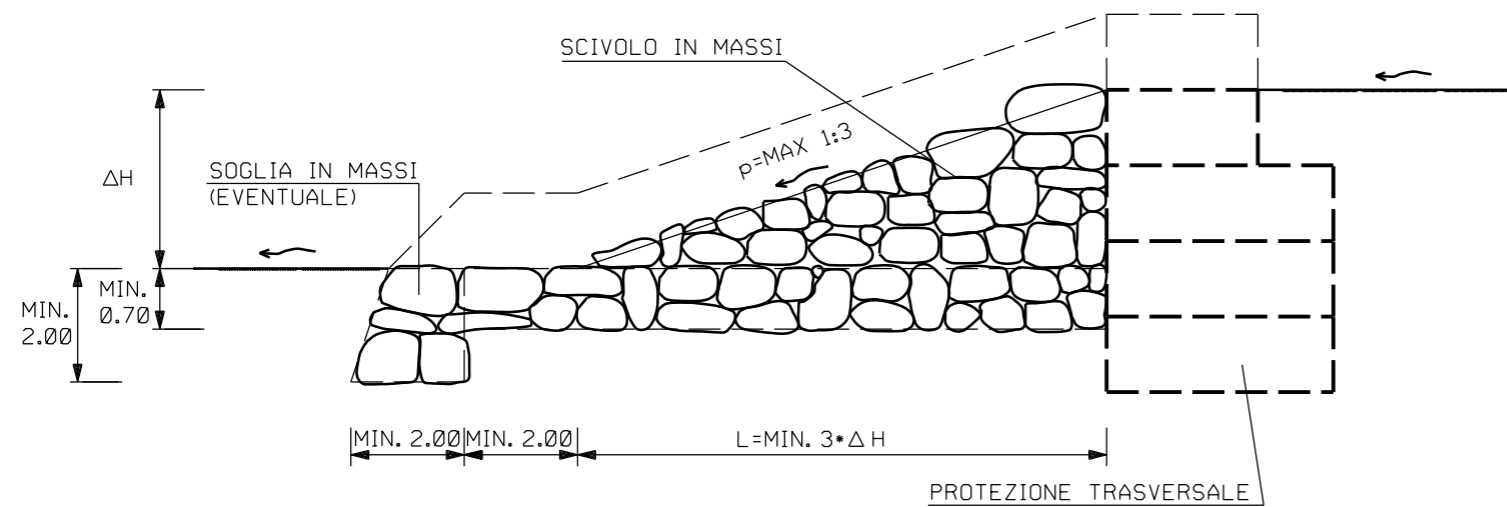
0		15/05/2018	EMISSIONE	L. RINALDI	F. MARCHETTI	V. FORLIVESI G. GIOVANNINI
INDICE	DATA	REVISIONI		ELABORATO	VERIFICATO	APPROVATO AUTORIZZATO
			 Rif. TPIDL: 073670C-122-STC-3290-137 TECHNIP ITALY DIREZIONE LAVORI S.p.A.			Dis. <b>ST-136</b> Fg. 1 di 1
MET. DERIVAZIONE PER ALTINO II^ TRONCO VARIANTE E REALIZZAZIONE OPERE IDRAULICHE TORRENTE RIO SECCO (CH) DN 200 (8"), DP 75 bar						Comm. <b>NR/17462</b>
"SISTEMAZIONI IDRAULICHE" DIFESA TRASVERSALE IN GABBIONI						Sostituisce il ..... Sostituito dal .....

LE MISURE SONO ESPRESSE IN METRI



Il presente disegno e' di proprieta' aziendale - La Societa' tutelera' i propri diritti a termine di legge.

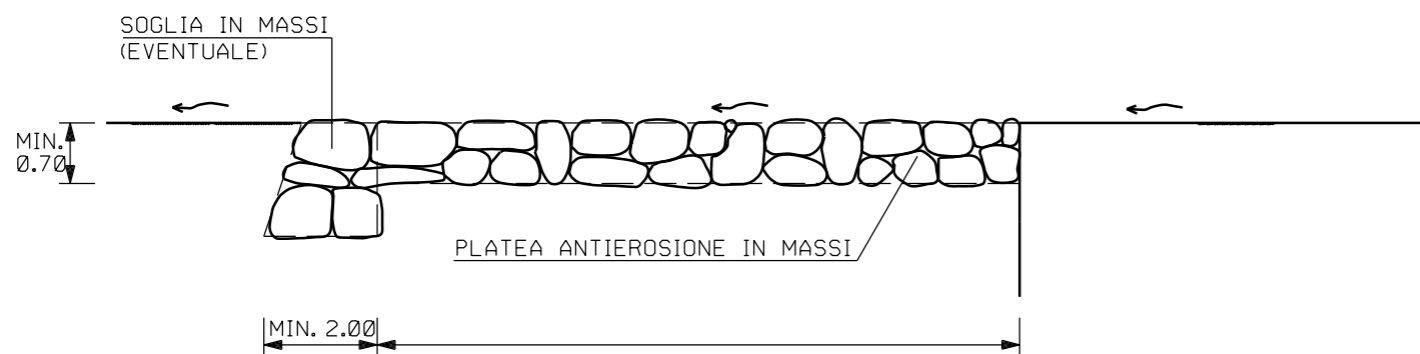
### TIPOLOGIA 1: SCIVOLO IN MASSI



#### NOTA:

LE CARATTERISTICHE GEOMETRICHE E DIMENSIONALI SONO DEFINITE IN APPOSITI ELABORATI DI PROGETTO.

### TIPOLOGIA 2: PLATEA ANTIEROSIONE IN MASSI



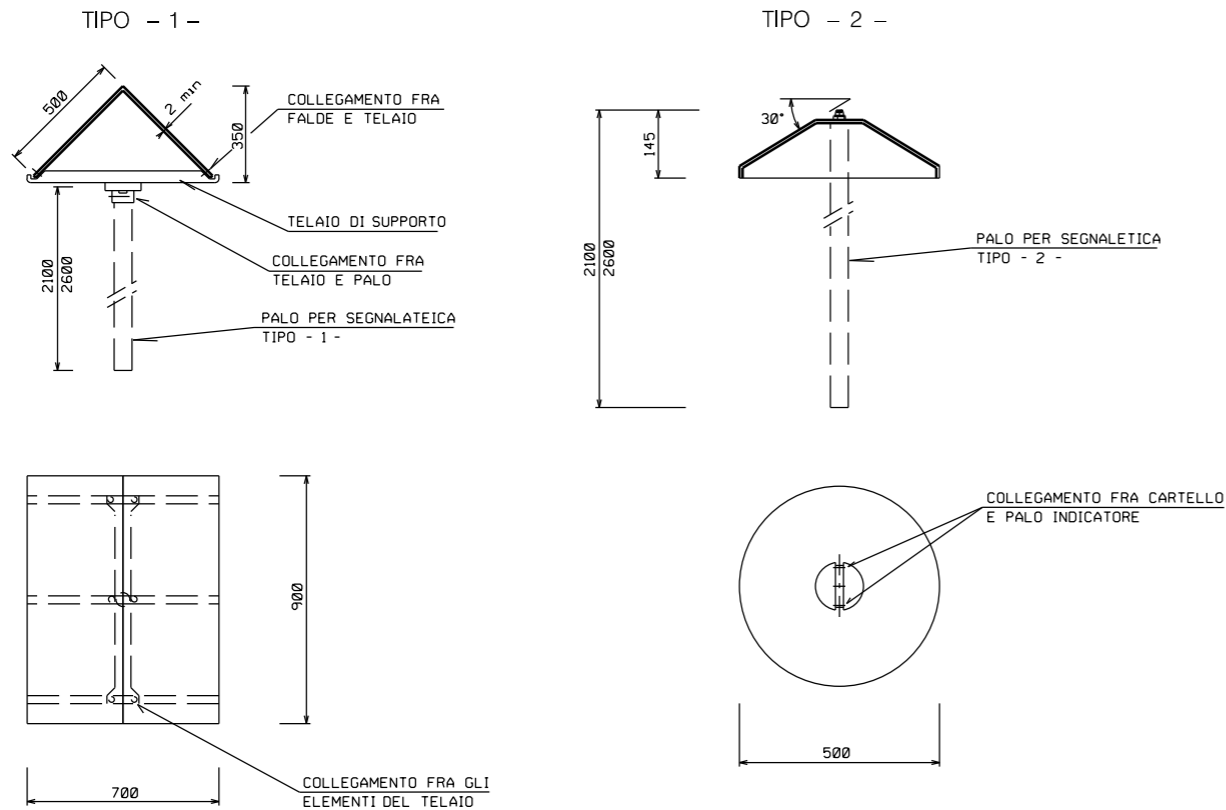
TIPOLOGIA	
1	Scivolo in massi
2	Platea antierosione in massi

LE MISURE SONO ESPRESSE IN METRI

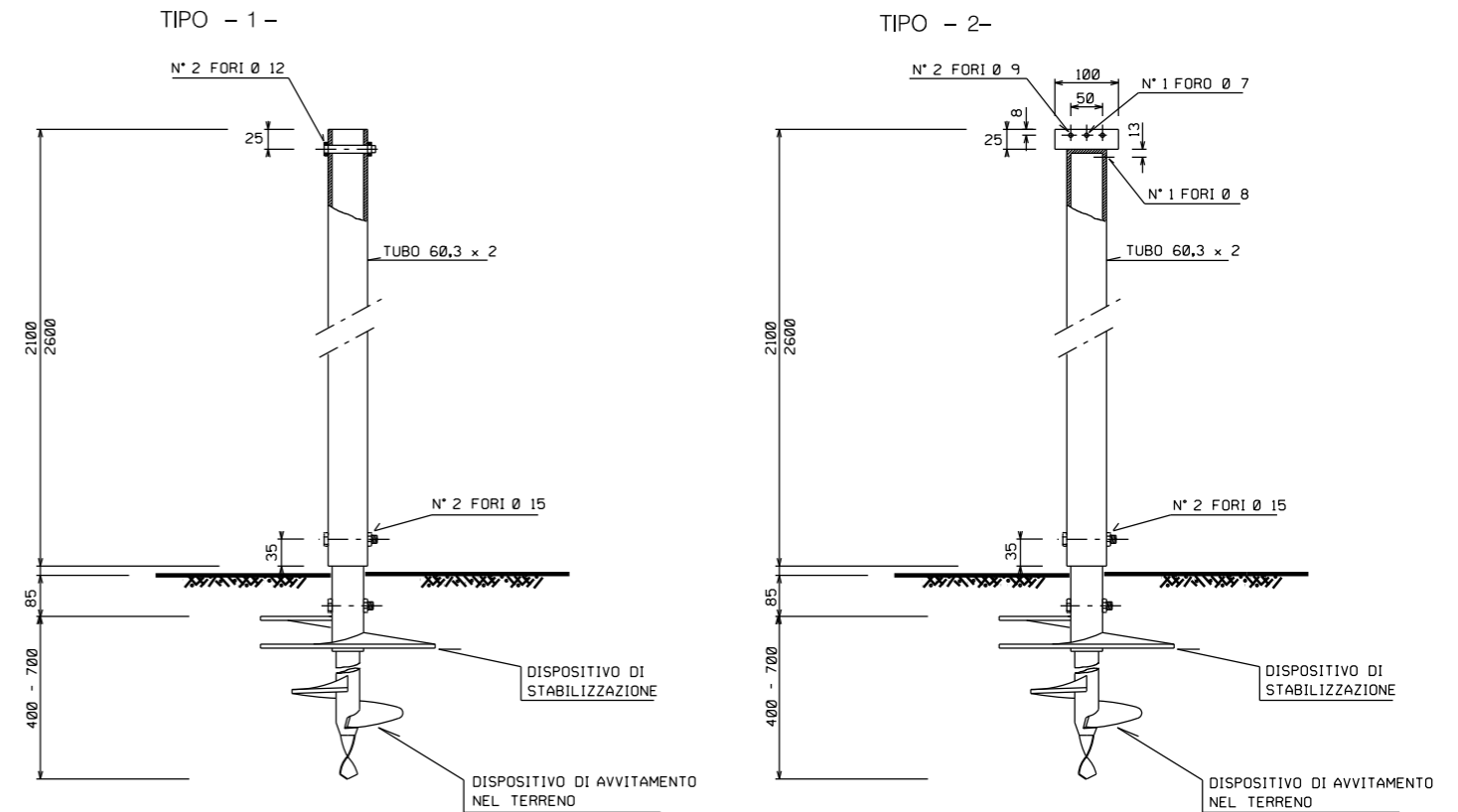
0	15/05/2018	EMISSIONE	L. RINALDI	F. MARCHETTI	V. FORLIVESI G. GIOVANNINI
INDICE	DATA	REVISIONI	ELABORATO	VERIFICATO	APPROVATO AUTORIZZATO
		 Rif. TPIDL: 073670C-122-STC-3290-141 TECHNIP ITALY DIREZIONE LAVORI S.p.A.		Dis. <b>ST-140</b>	
				Fg. 1 di 1	
				Comm. <b>NR/17462</b>	
				INDICE 0	
				Scala	
				Sostituisce il .....	
				Sostituito dal .....	
<b>"SISTEMAZIONI IDRAULICHE"</b> <b>SCIVOLI E PLATEA ANTIEROSIONE IN MASSI</b>					

Il presente disegno e' di proprieta' aziendale - La Societa' tutelera' i propri diritti a termine di legge.

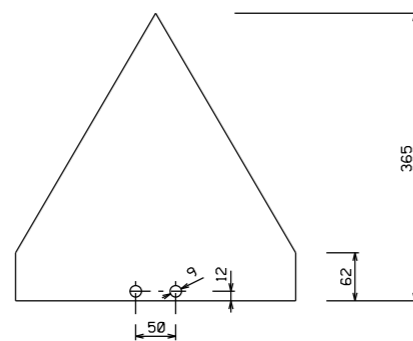
### CARTELLO SEGNALATORE PER VIGILANZA AEREA



### PALI PER CARTELLI SEGNALATORI



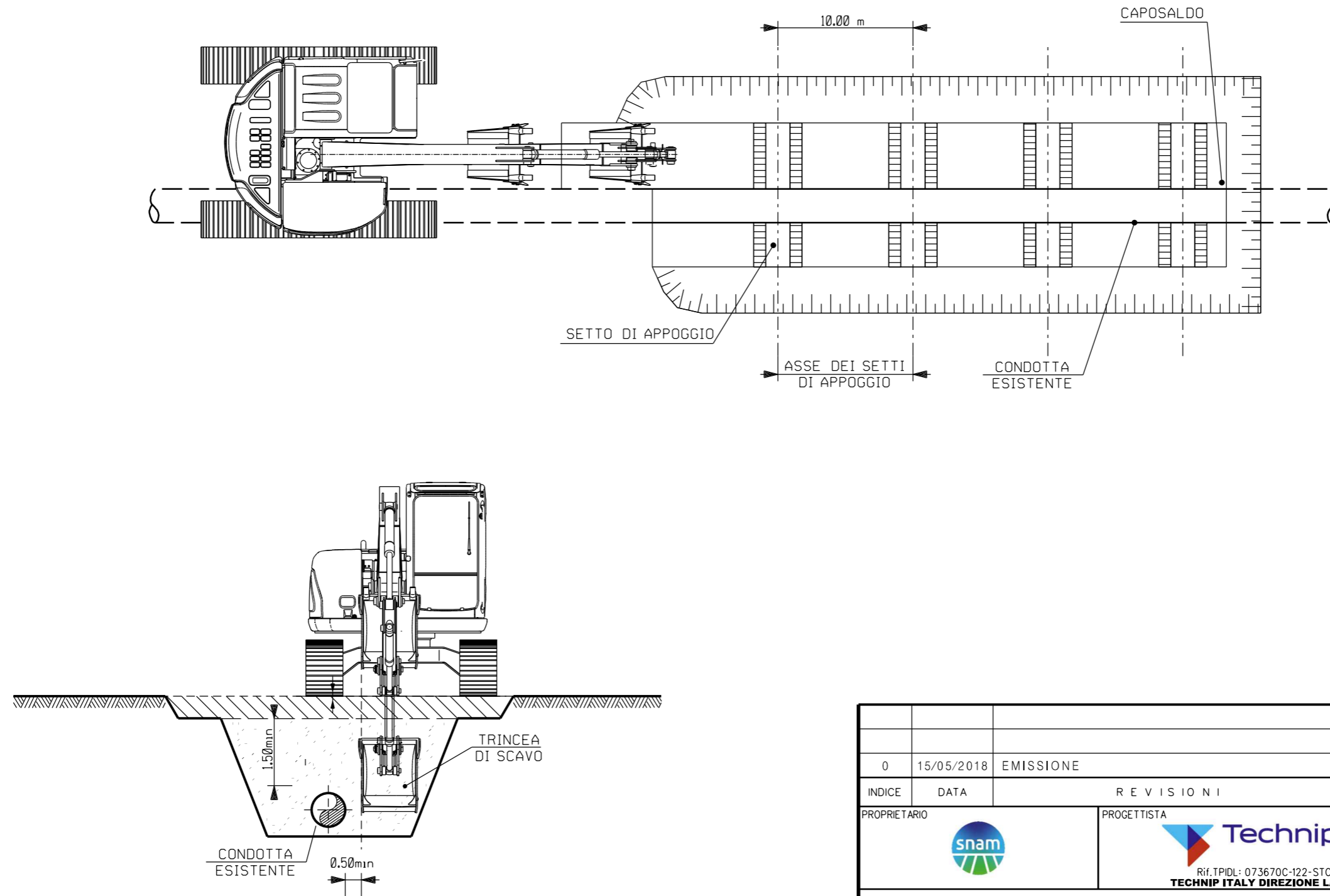
### CARTELLO SEGNALATORE DI LINEA





LE MISURE SONO ESPRESSE IN METRI

0		15/05/2018	EMISSIONE	L. RINALDI	F. MARCHETTI	V. FORLIVESI G. GIOVANNINI
INDICE	DATA	REVISIONI		ELABORATO	VERIFICATO	APPROVATO AUTORIZZATO
						Dis. <b>ST-173</b>
PROPRIETARIO			PROGETTISTA Rif. TPIDL: 073670C-122-STC-3290-174 <b>TECHNIP ITALY DIREZIONE LAVORI S.p.A.</b>			Fg. <b>1</b> di <b>1</b>
MET. DERIVAZIONE PER ALTINO II ^ TRONCO VARIANTE E REALIZZAZIONE OPERE IDRAULICHE TORRENTE RIO SECCO (CH) DN 200 (8"), DP 75 bar						Comm. <b>NR/17462</b>
"OPERE COMPLEMENTARI" TIPICO PER CARTELLO SEGNALATORE						Sostituisce il ..... Sostituito dal .....

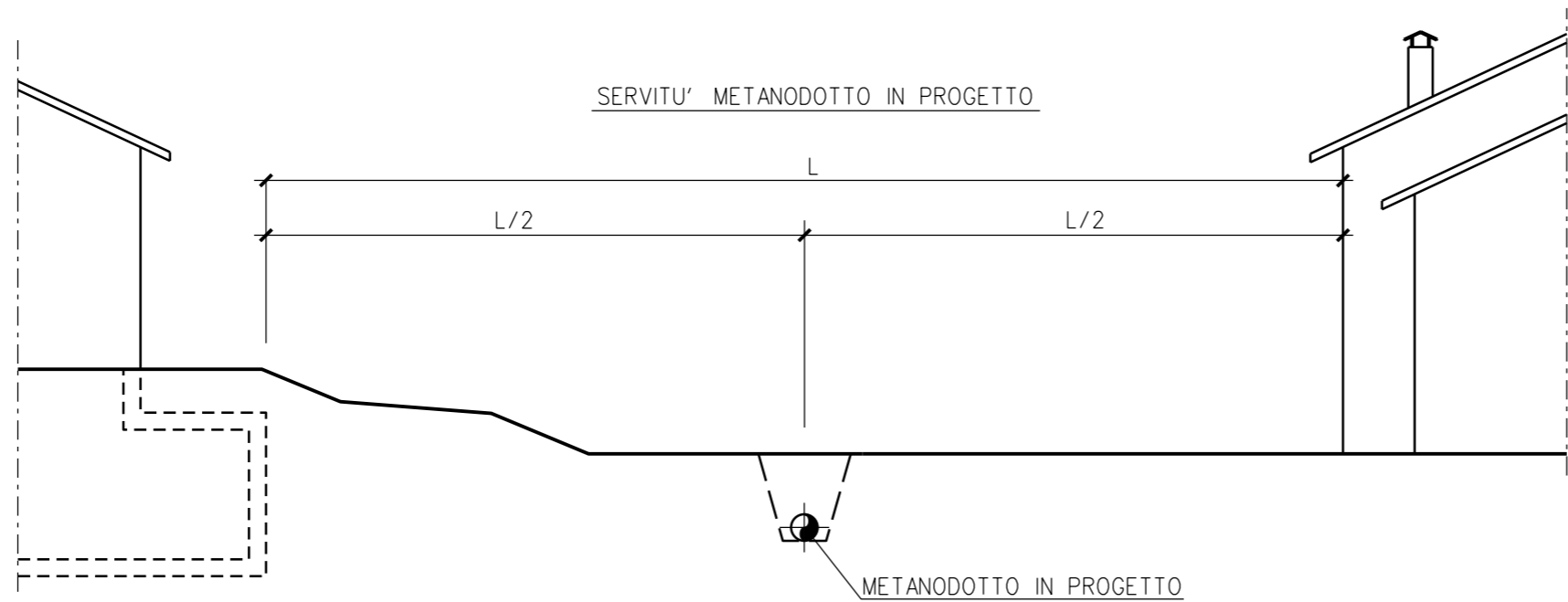
Il presente disegno e' di proprieta' aziendale - La Societa' tutelera' i propri diritti a termine di legge.



LE MISURE SONO ESPRESSE IN METRI

0		15/05/2018	EMISSIONE	L. RINALDI	F. MARCHETTI	V. FORLIVESI G. GIOVANNINI										
INDICE	DATA	REVISIONI		ELABORATO	VERIFICATO	APPROVATO AUTORIZZATO										
			 Rif. TPIDL: 073670C-122-STC-3290-177 TECHNIP ITALY DIREZIONE LAVORI S.p.A.			Dis. <b>ST-176</b>										
PROPRIETARIO						Fg. 1 di 1										
MET. DERIVAZIONE PER ALTINO II^ TRONCO VARIANTE E REALIZZAZIONE OPERE IDRAULICHE TORRENTE RIO SECCO (CH) DN 200 (8"), DP 75 bar						Comm. <b>NR/17462</b>										
"OPERE COMPLEMENTARI" MODALITA' DI SCAVO PER LA MESSA A VISTA DI CONDOTTA ESISTENTE						INDICE <table border="1" style="display: inline-table;"><tr><td>0</td><td></td><td></td><td></td><td></td><td></td><td></td><td></td><td></td><td></td></tr></table> Scala	0									
0																
Sostituisce il ..... Sostituito dal .....																

Il presente disegno e' di proprieta' aziendale - La Societa' tutelera' i propri diritti a termine di legge.



DIMENSIONI FASCIA DI SERVITU'			
	DN 200 (8") PRESSIONE (DP) DP 75 bar		
	L/2	L/2	L
NORMALE	13.5	13.5	27

0	15/05/2018	EMISSIONE	L. RINALDI	F. MARCHETTI	V. FORLIVESI G. GIOVANNINI						
INDICE	DATA	REVISIONI	ELABORATO	VERIFICATO	APPROVATO AUTORIZZATO						
		 Rif. TPIDL: 073670C-122-STC-3290-178 TECHNIP ITALY DIREZIONE LAVORI S.p.A.		Dis. <b>ST-177</b>							
				Fg. <b>1</b> di <b>1</b>							
MET. DERIVAZIONE PER ALTINO II^ TRONCO VARIANTE E REALIZZAZIONE OPERE IDRAULICHE TORRENTE RIO SECCO (CH) DN 200 (8"), DP 75 bar			Comm. <b>NR/17462</b>								
			INDICE <table border="1"> <tr> <td>0</td> <td></td> <td></td> <td></td> <td></td> <td></td> </tr> </table>			0					
0											
FASCE DI SERVITU'			Scala								
			Sostituisce il .....								
			Sostituito dal .....								