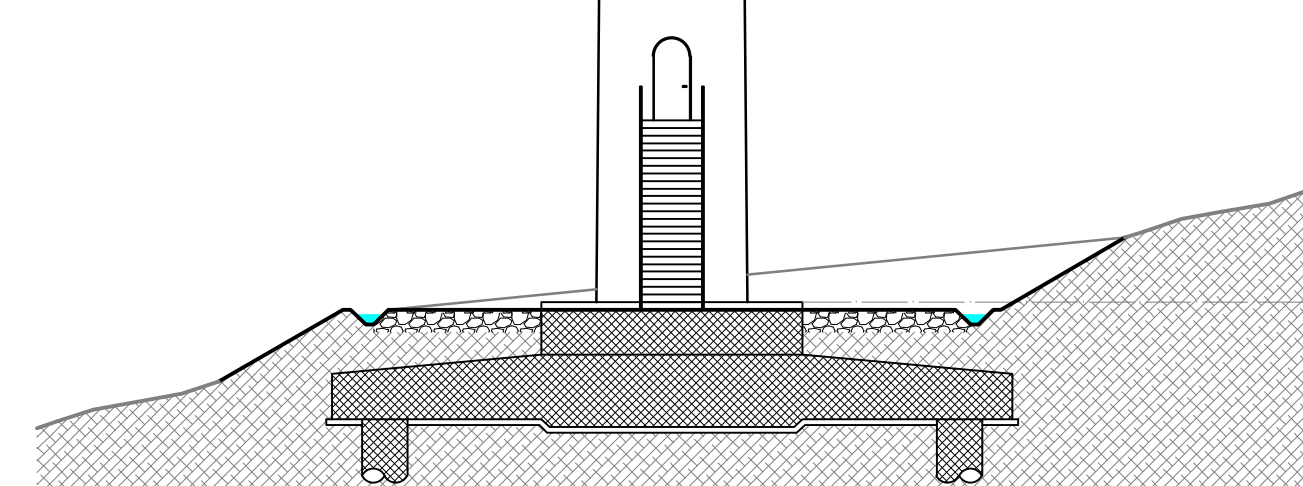
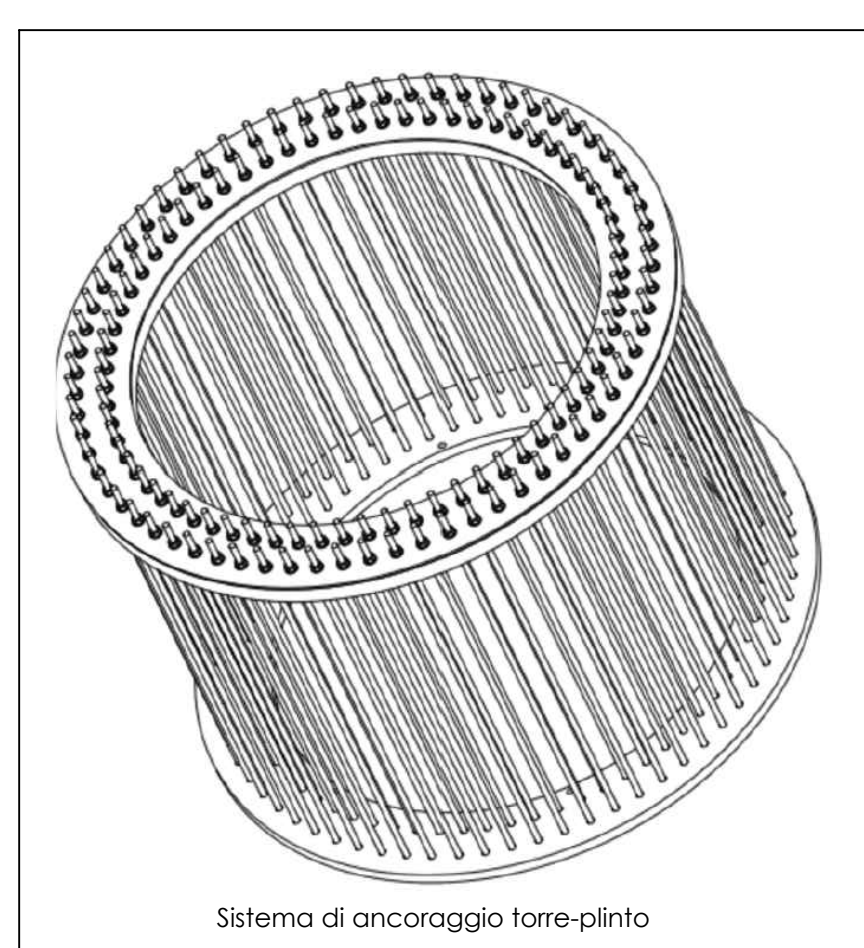
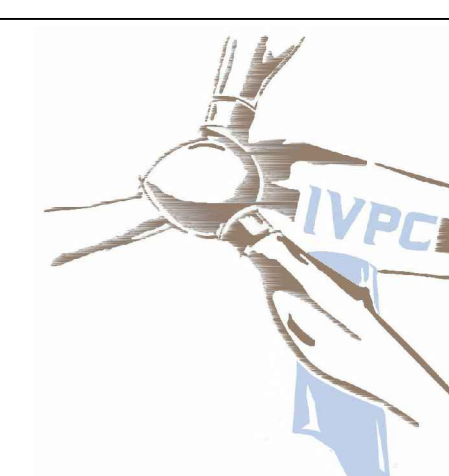


- Figure 2-1: Structure of machinery.
- |                     |                                  |
|---------------------|----------------------------------|
| 1 Cooler top™       | 2 Converter                      |
| 3 Controller unit   | 4 Gearbox                        |
| 5 Nacelle cover     | 6 Main shaft                     |
| 7 Hub connector     | 8 Hydraulic pitch cylinder       |
| 9 Pitch             | 9a Pitch bearing greasing system |
| 11 Blade            | 12 Pitch hydraulic unit          |
| 13 Yaw system       | 14 Generator                     |
| 15 Transformer wall | 16 Transformer                   |



Comune di : **ACERENZA**

Provincia di : **POTENZA**  
Regione : **BASILICATA**



IYPC Power 8 S.p.A.  
Società Unipersonale  
Sede legale: 80137 Napoli (NA) - Via Sante Maria a Capello Vecchio 11  
Sede Operativa: 83100 Avellino - Via Circonvallazione 108  
Indirizzo email: [info@iypc.com](mailto:info@iypc.com)  
P. 022335542  
Amministratore Unico: Avv. Claudio Vigorelli  
Società del Gruppo IYPC

**PROGETTO PER LA REALIZZAZIONE DI UN IMPIANTO DI PRODUZIONE DI ENERGIA ELETTRICA DA FONTE EOLICA DI POTENZA PARI A 36 MW**  
PROGETTO DEFINITIVO

Sezioni tipo degli aerogeneratori

DATA: OTTOBRE 2018  
SCALA: 1:200  
Folder: Elaborati di Progetto  
Tipologia: D (disegno)  
Lingua: ITALIANO

arch. Beniamino Nazzaro  
arch. Paolo Pisani



00	OTTOBRE 2018	Emissione per Progetto Definitivo - Richiesta V.L.A. e A.L.	MM	MM	IYPC Power 8
N° REVISIONE	DATA	OGGETTO DELLA REVISIONE	ELABORAZIONE	VERIFICA	APPROVAZIONE