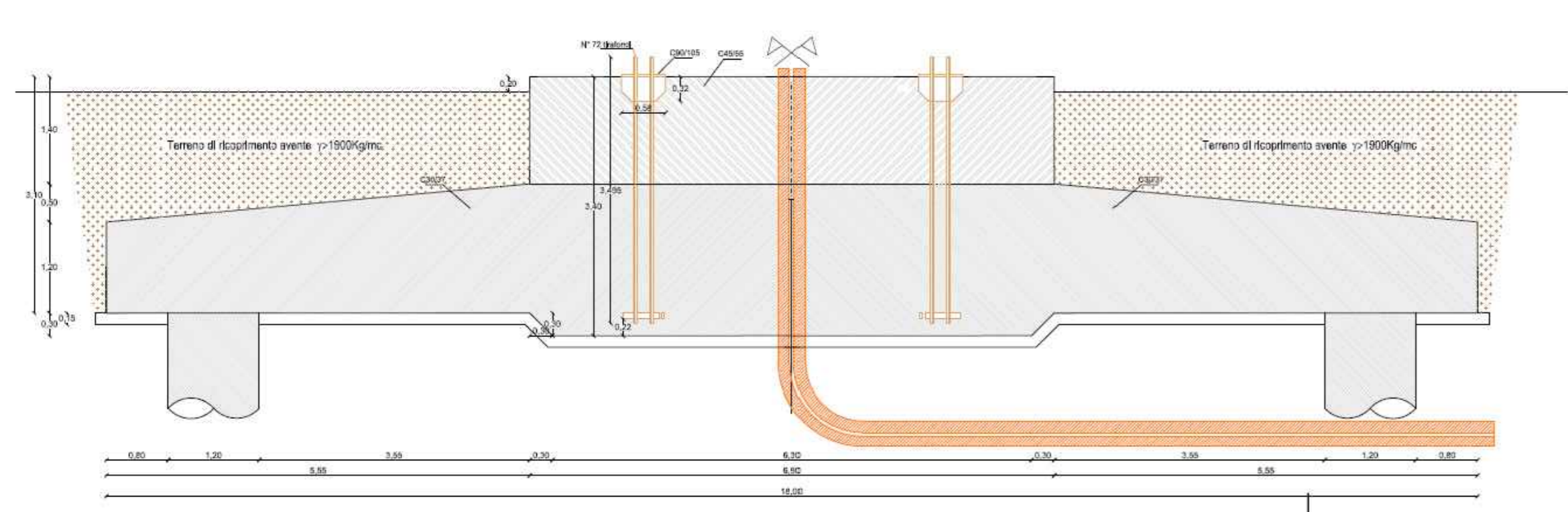
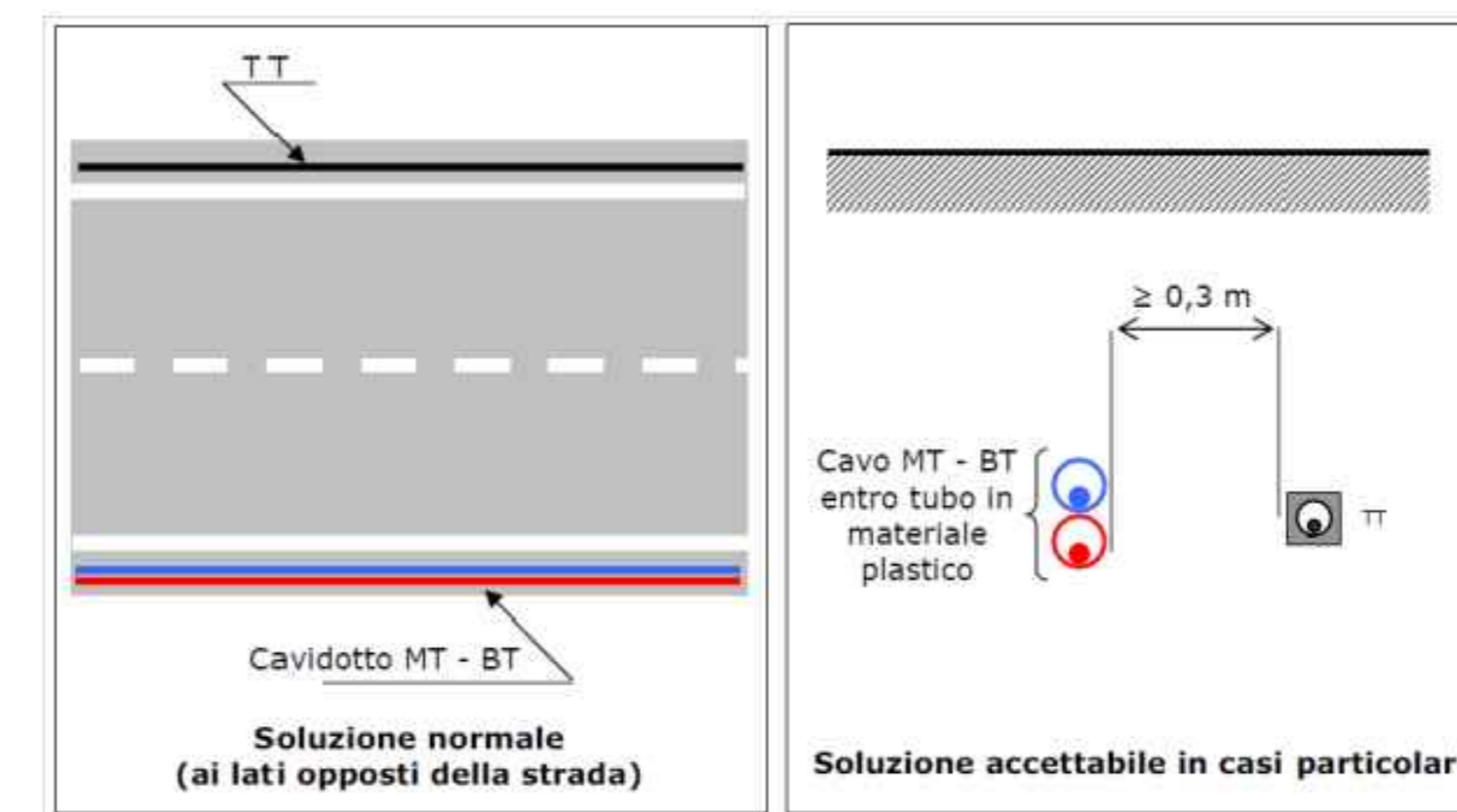
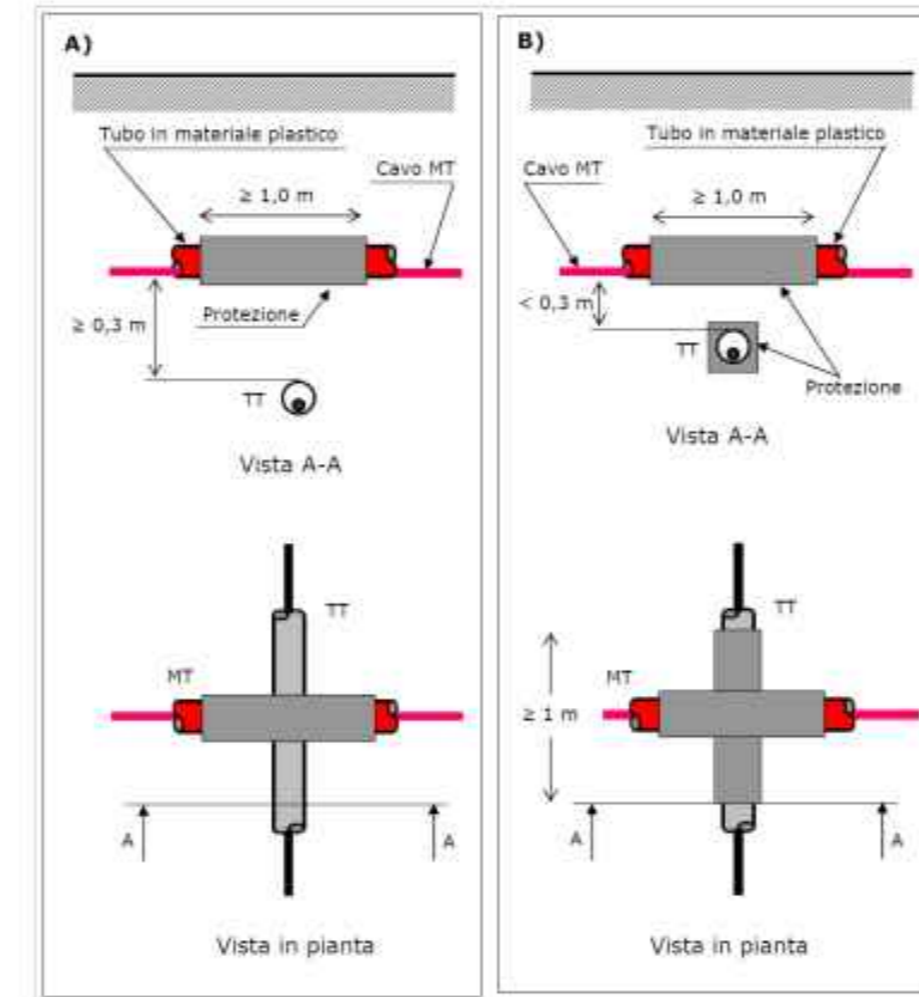
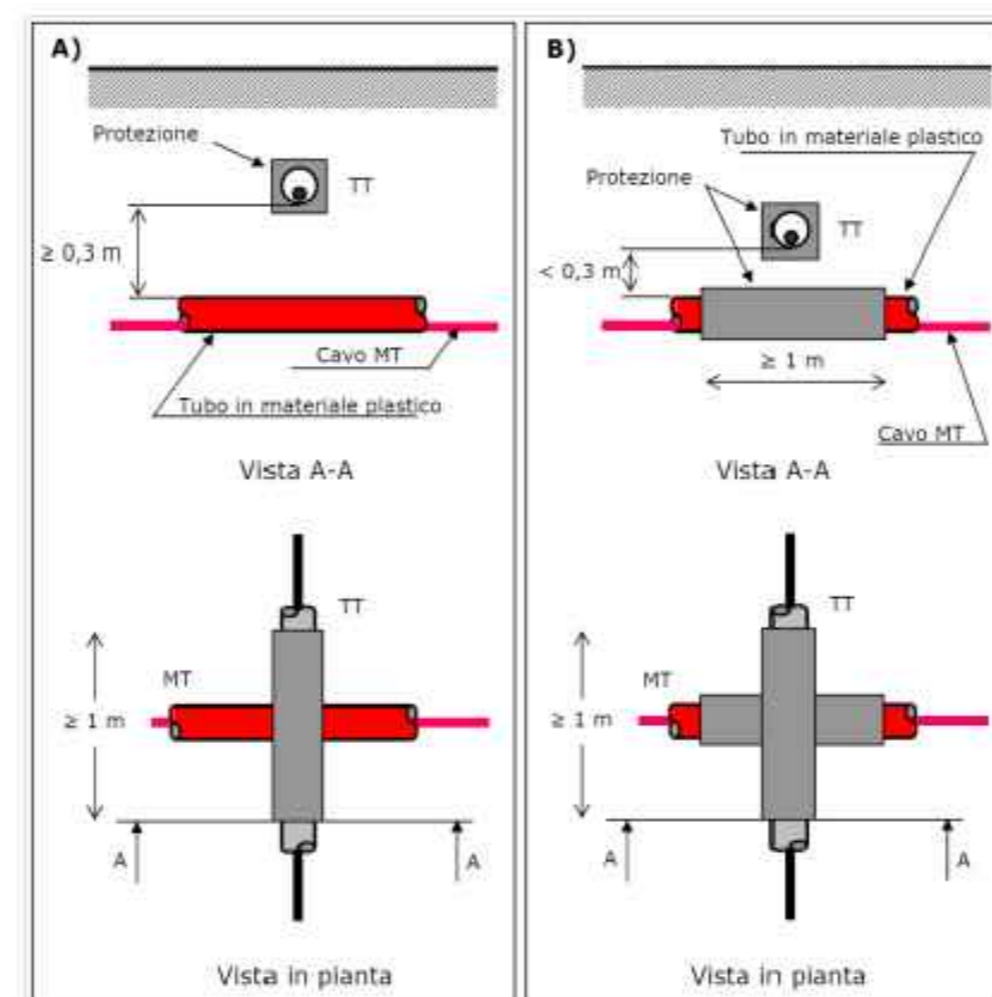


COLLEGAMENTO CAVIDOTTI - AEROGENERATORI : PARTICOLARE



INTERSEZIONI CAVIDOTTI CON LINEE DI TELECOMUNICAZIONE : SOLUZIONI TIPO
Scala 1:40



INCROCI TRA CAVIDOTTI MT E LINEE DI COMUNICAZIONE : SOLUZIONE PREFERENZIALE - LINEA TT SOVRAPPASSANTE

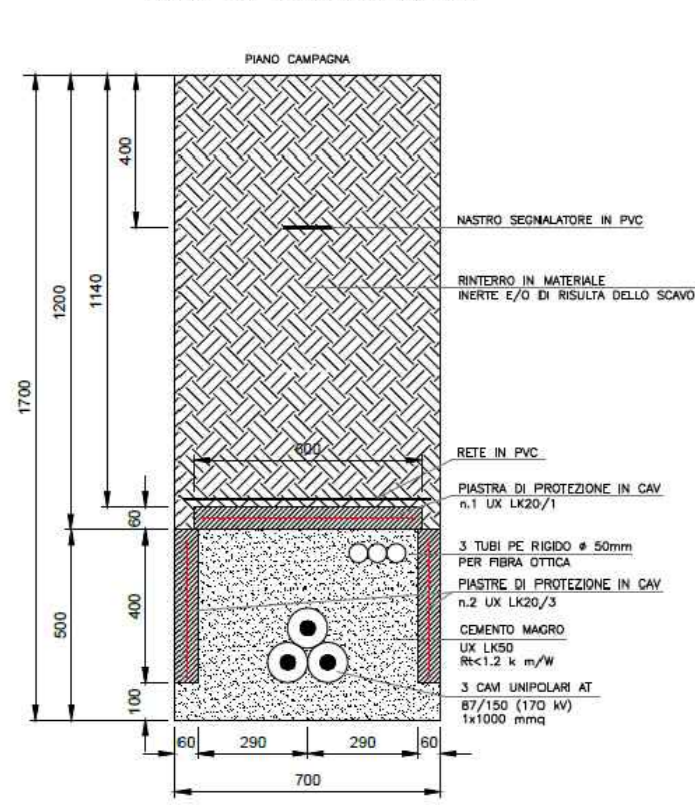
In ogni caso vanno applicate le protezioni prescritte dalle Norme CEI 11-17 sulla linea posta superiormente e, se lo distanza tra le due opere misurata sulla verticale è inferiore di 0,3 m, anche su quella posta inferiormente. Nei grafici, dove sono sinteticamente illustrate le condizioni suddette, è stato indicato la distanza tra i tubi in luogo di quelle con (pi) pratico e comunque cautelativo.

INCROCI TRA CAVIDOTTI MT E LINEE DI COMUNICAZIONE : SOLUZIONE ACCETTABILE - LINEA TT SOTTOPASSANTE

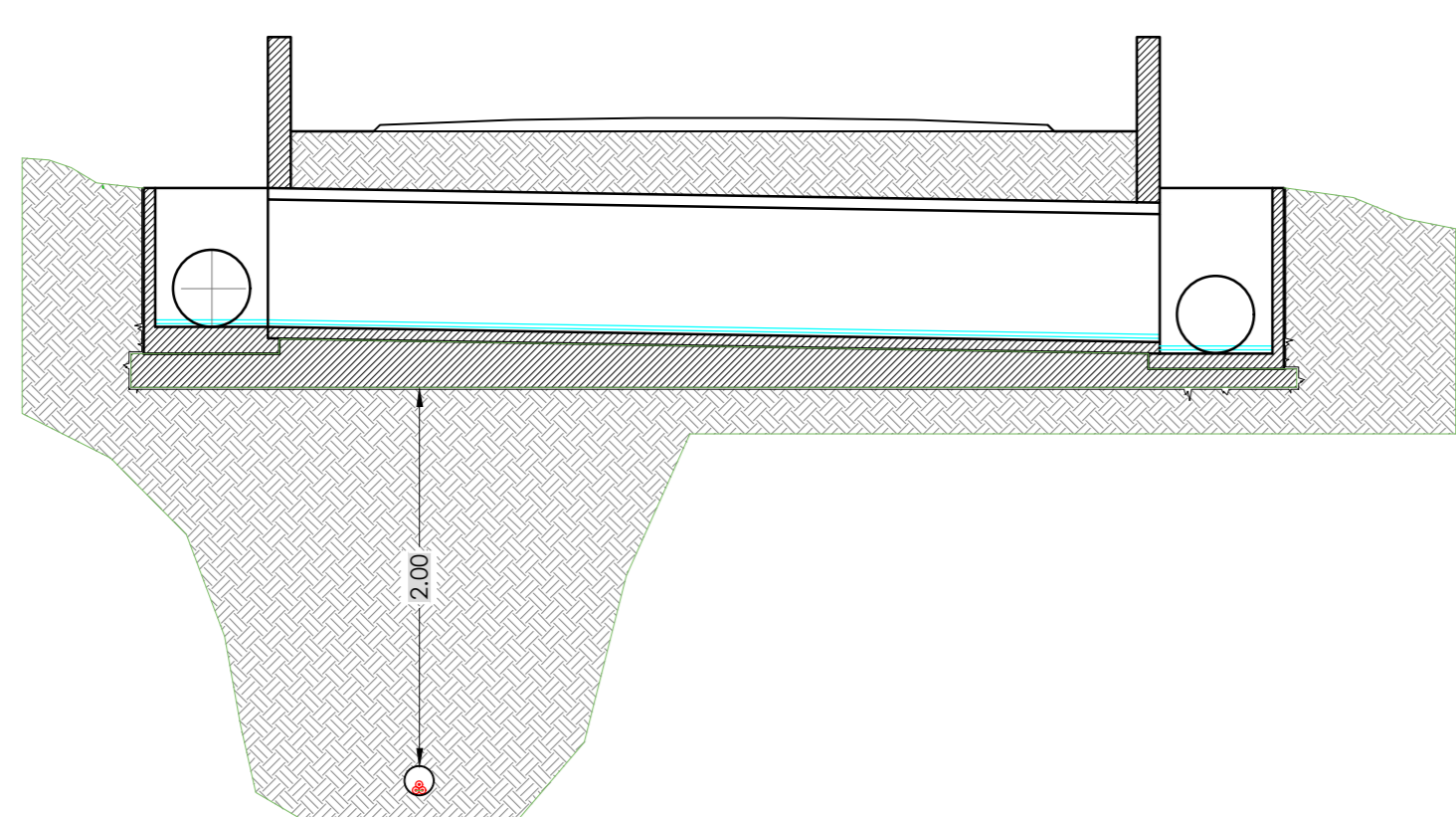
In ogni caso vanno applicate le protezioni prescritte dalle Norme CEI 11-17 sulla linea posta superiormente e, se la distanza tra le due opere misurata sulla verticale è inferiore di 0,3 m, anche su quella posta inferiormente. Nei grafici, dove sono sinteticamente illustrate le condizioni suddette, è stata indicata la distanza tra i tubi in luogo di quella con (pi) pratico e comunque cautelativo.

PARALLELISMO TRA CAVIDOTTI MT E LINEE DI COMUNICAZIONE : SOLUZIONE PREFERENZIALE E SOLUZIONE ACCETTABILE.
In nessun tratto la distanza, misurata in proiezione orizzontale fra le superfici esterne di essi o di eventuali loro manufatti di protezione, deve risultare inferiore a 0,30 m.

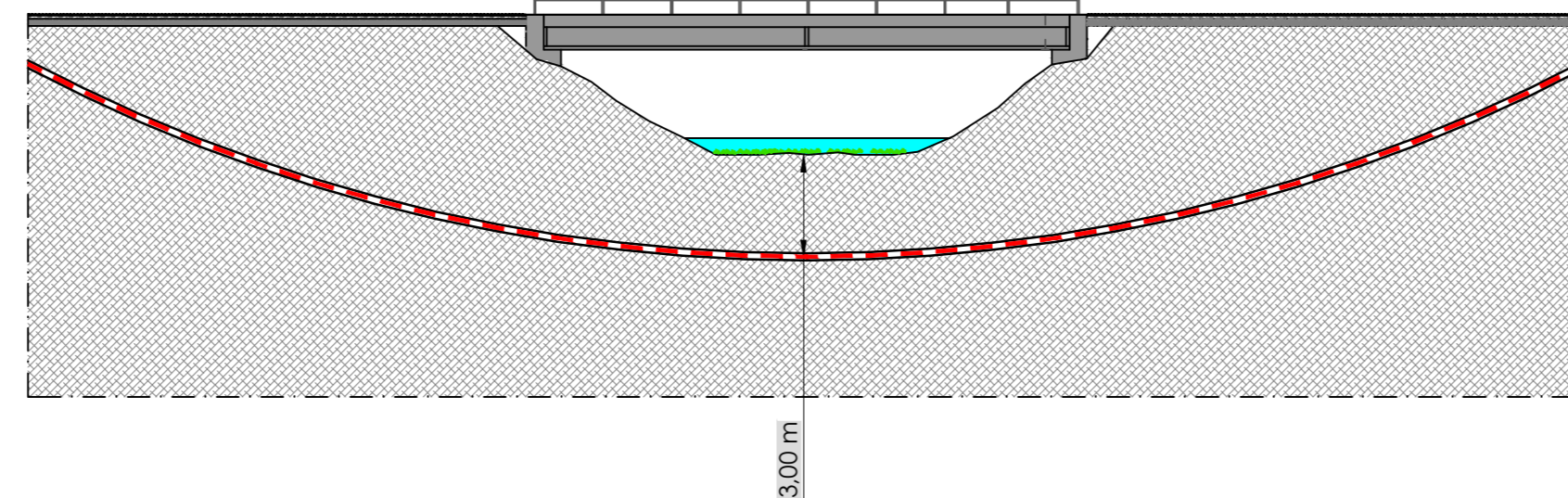
CAVIDOTTO AT INTERRATO SEMPLICE TERNA POSA SU STRADA STERZIATA



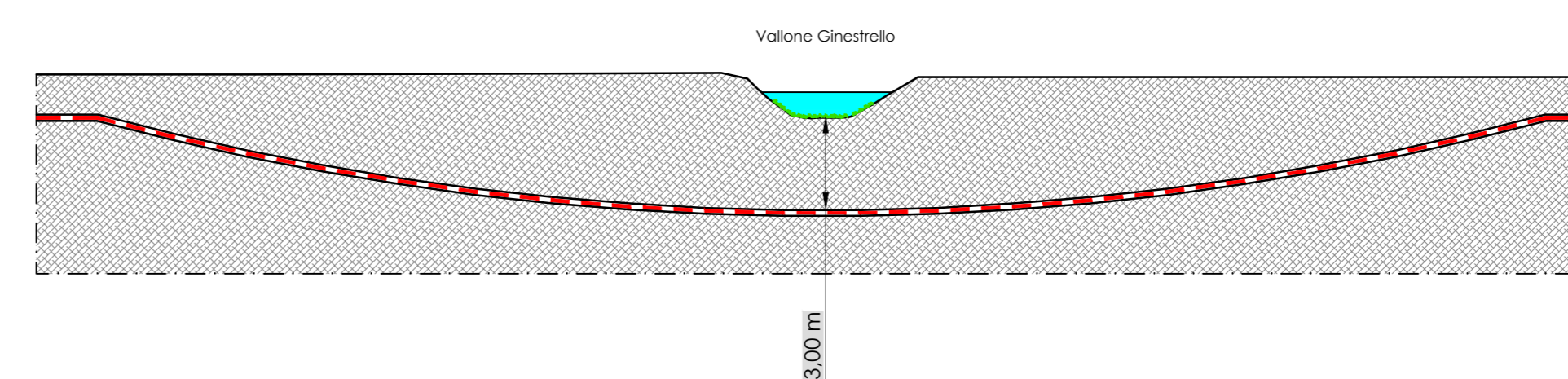
INTERSEZIONI CAVIDOTTI CON TOMBINI STRADALI : SEZIONE TIPO ATTRAVERSAMENTO
Scala 1:40



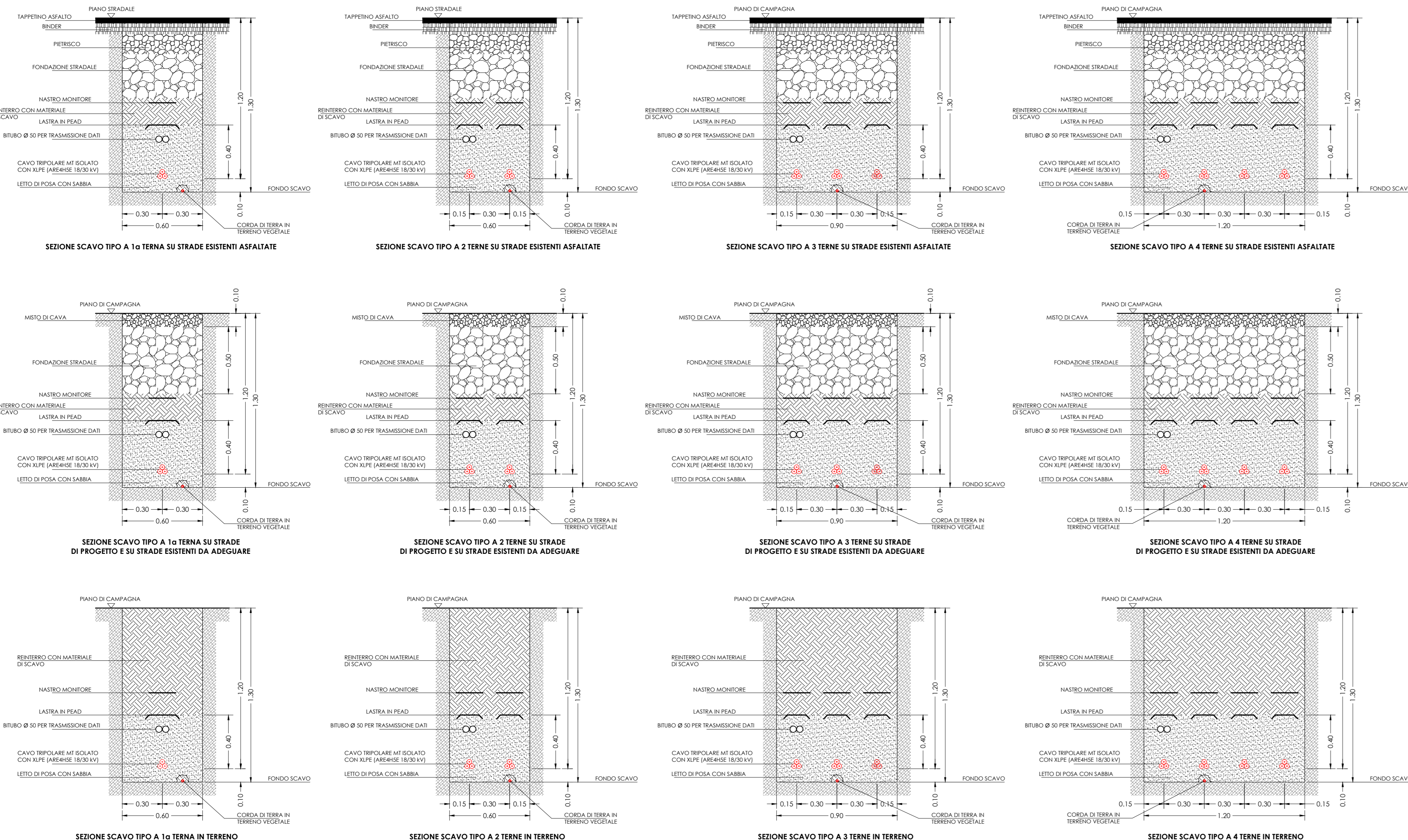
INTERSEZIONI CAVIDOTTI CON PONTI STRADALI : SEZIONE TIPO ATTRAVERSAMENTO CON TECNICA T.O.C.
Scala 1:200



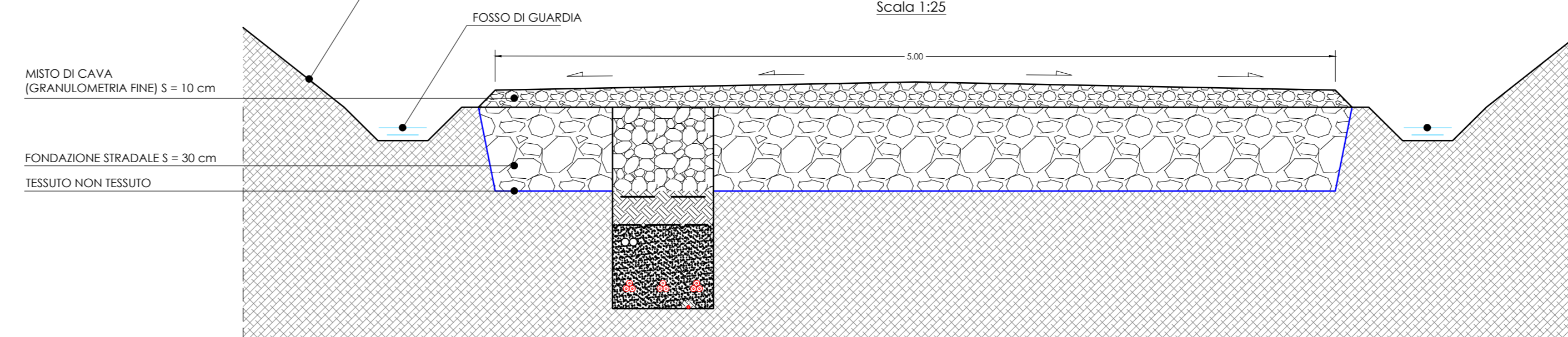
INTERSEZIONI CAVIDOTTI CON RETE IDROGRAFICA : SEZIONE TIPO ATTRAVERSAMENTO TRASVERSALE CON TECNICA T.O.C.
Scala 1:200



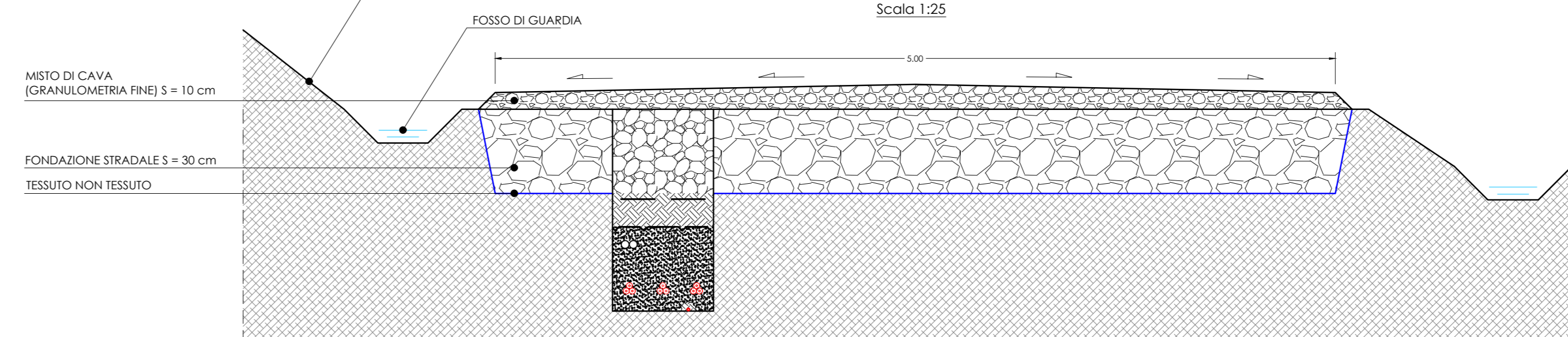
CAVIDOTTO INTERRATO AT COLLEGAMENTO SOTTOSTAZIONE UTENTE-STAZIONE TERNA : SEZIONE TIPO



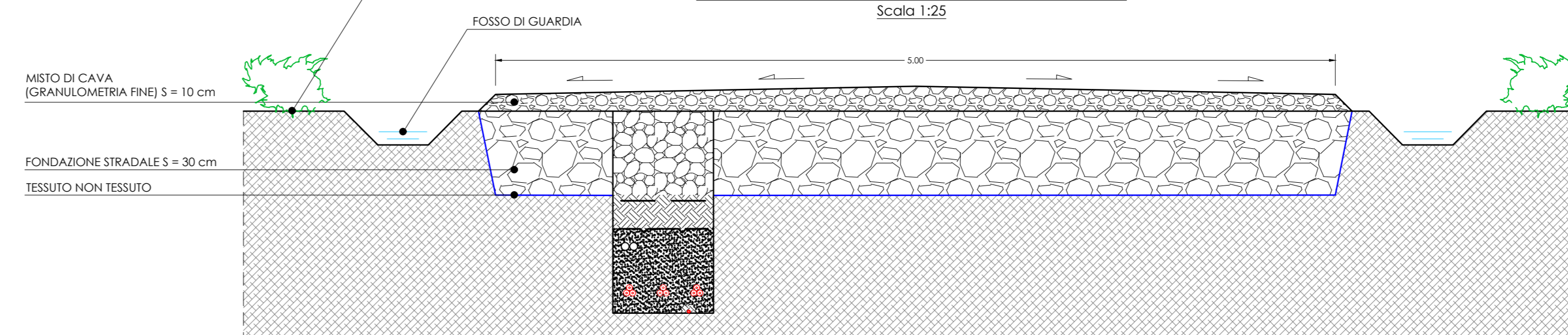
STRADE DI PROGETTO: SEZIONE TIPO IN TRINCEA
Scala 1:25



STRADE DI PROGETTO: SEZIONE TIPO A MEZZA COSTA
Scala 1:25



STRADE DI PROGETTO: SEZIONE TIPO IN RILEVATO
Scala 1:25

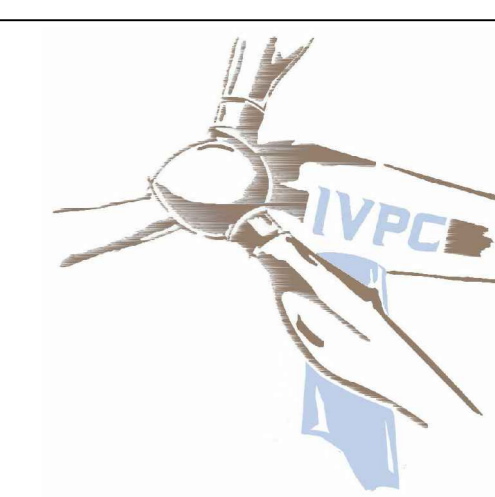


Comune di : ACERENZA

Provincia di : POTENZA
Regione : BASILICATA



IVPC Power 8 S.p.A.
Sede Operativa: 83100 Avella - Via Circumvallazione 108
Tel: 0825 33644 - Fax: 0825 33645
www.ivpcpower8.it



PROGETTO PER LA REALIZZAZIONE DI UN IMPIANTO DI PRODUZIONE DI ENERGIA ELETTRICA DA FONTE EOLICA DI POTENZA PARI A 36 MW PROGETTO DEFINITIVO

TITOLO ELABORATO : Opere d'arte
Particolari viabilità di progetto e cavidotti interrati

OGGETTO: OLLA RIVENDICE
DATA: OTTOBRE 2018
AUTORE: HFC/COICE ELABORATO :
SCALA: varie
Lingua: ITALIANO
Folder: Elaborati di Progetto
Tipologia: D (disegno)

arch. Beniamino Nazzaro
arch. Paolo Pisani



NO	OTTOBRE 2018	Emissione per Progetto Definitivo - Progetto V.L.A. n.4/11	SI	SI	IVPC Power 8
NO	DATA	OGGETTO/DALLA REVISIONE	DI MODIFICAZIONE	VERIFICA	APPROVAZIONE