

DISEGNI DI RIFERIMENTO

CM01 - Sezioni trasversali tipologiche delle nicchie	INOR11E24TGN020001
CM01 - Nicchie TE - Sistema di sostegno in fase di demolizione dei concii	INOR11E24TGN020005
CM01 - Nicchie TE - Scavi e consolidamenti	INOR11E24TGN020001
CM01 - Nicchie TE - Carpenteria centina e dettagli costruttivi	INOR11E24TGN020008
CM01 - Nicchie TE - Armatura	INOR11E24TGN020003
Tabella materiali	INOR11E24TGN020001

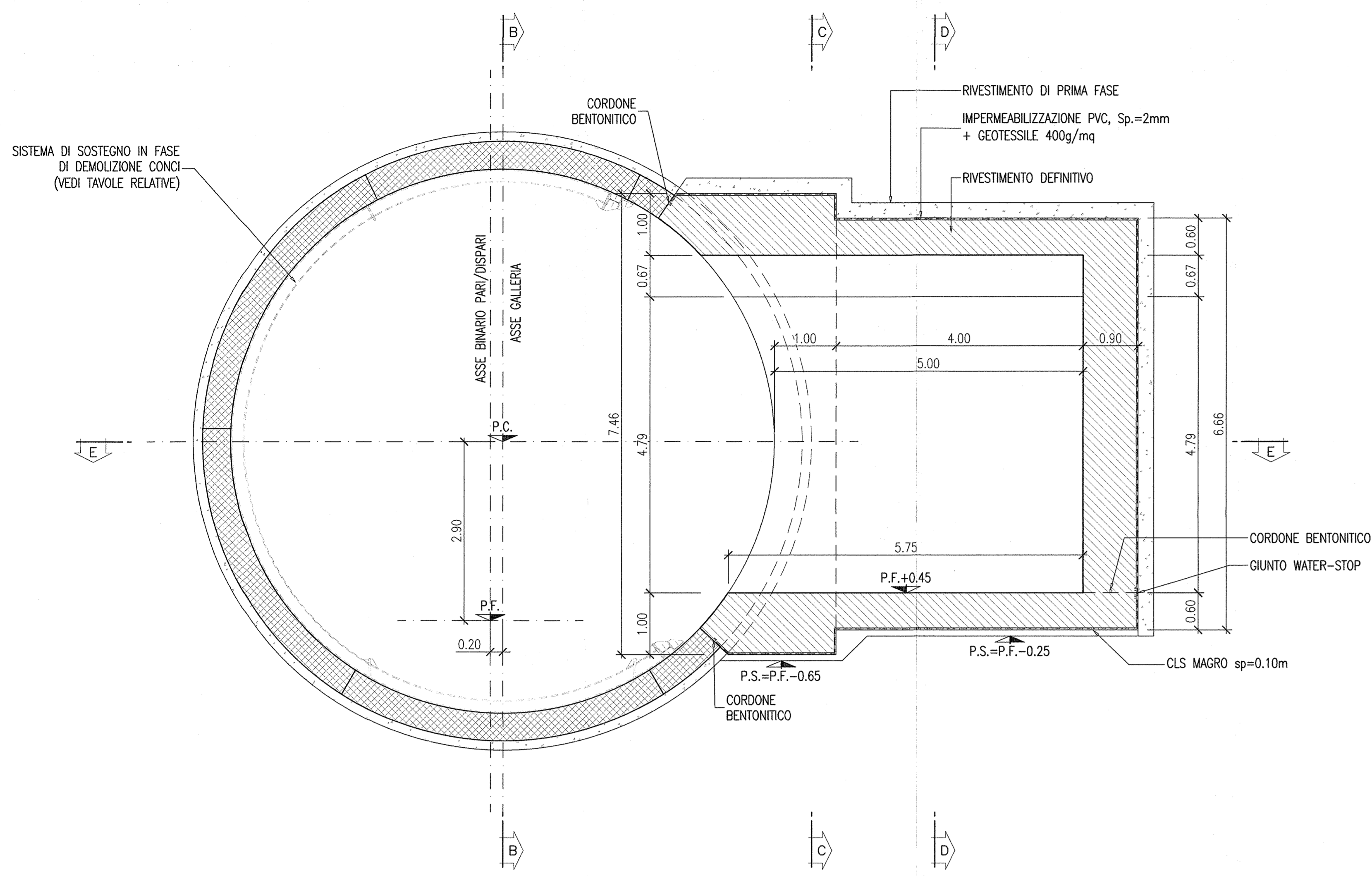
NOTE

- EVENTUALI DIFFERENZE TRA LE MISURE TOTALI E LE SOMMATORIE DELLE MISURE PARZIALI SONO DOVUTE AGLI ARROTONDAMENTI AUTOMATICI DI AUTOCAD.

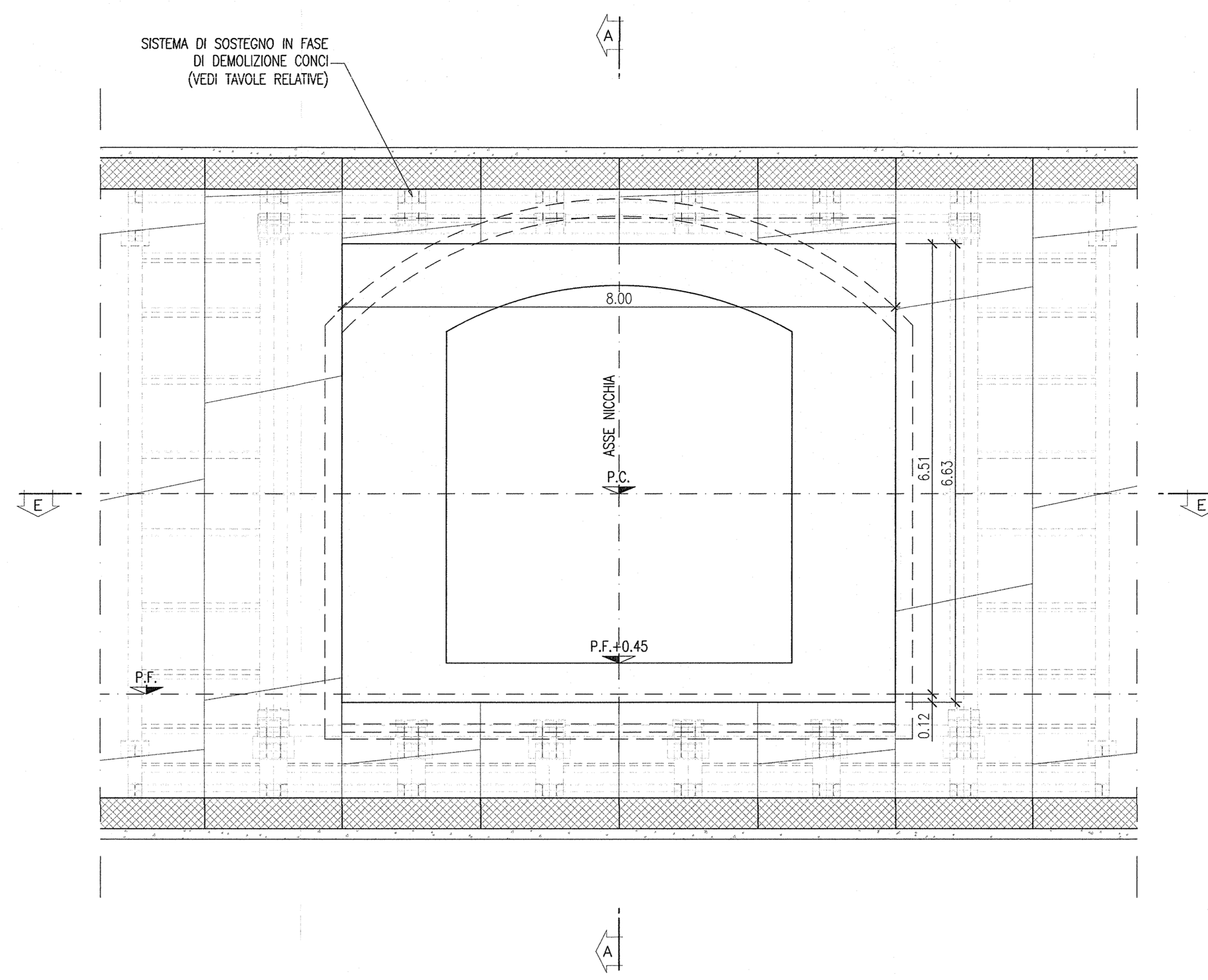
LEGENDA

- P.C.	PIANO DEI CENTRI
- P.F.	PIANO DEL FERRO
- P.S.	PIANO DI SCAVO

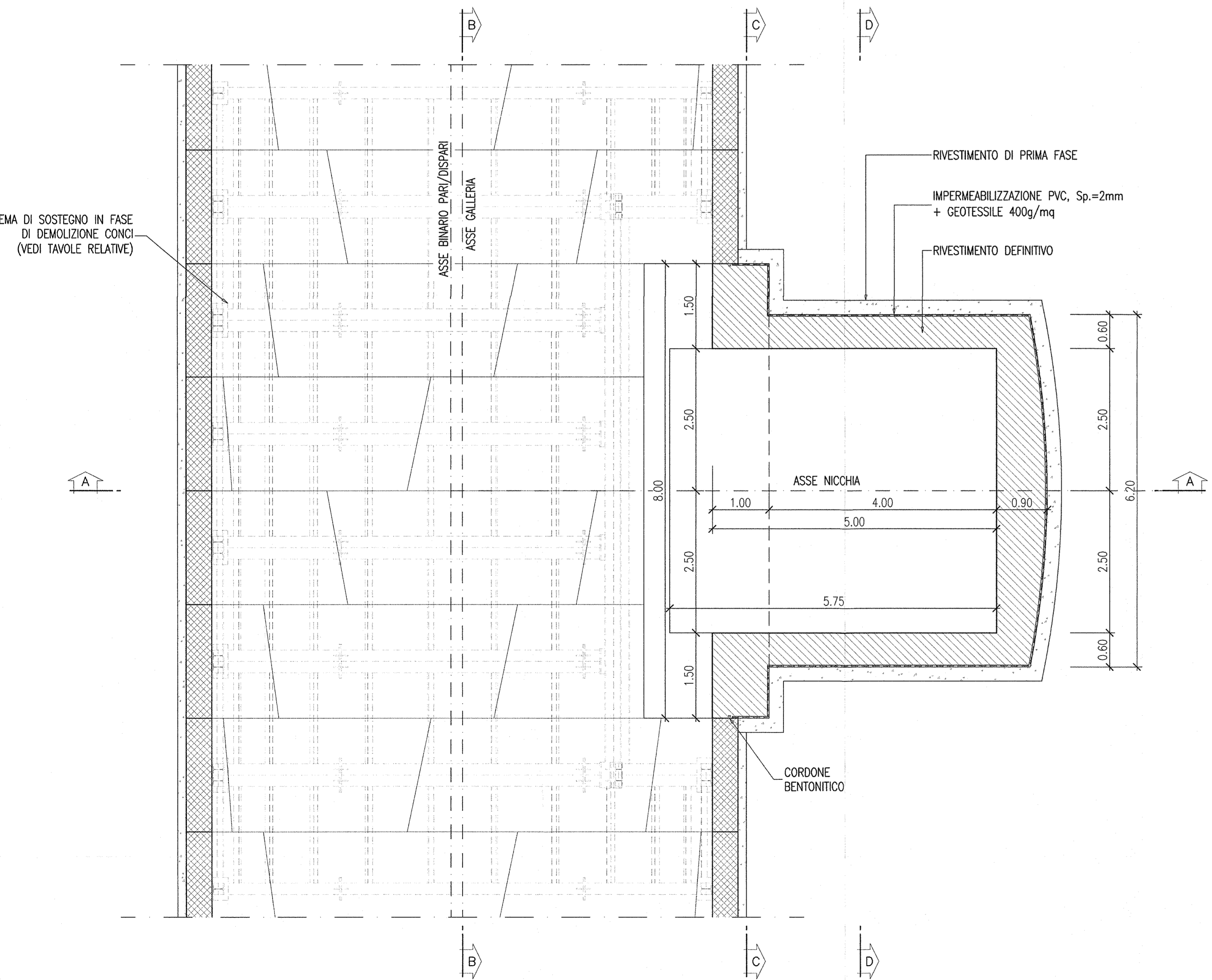
SEZIONE A-A  
SCALA 1:50



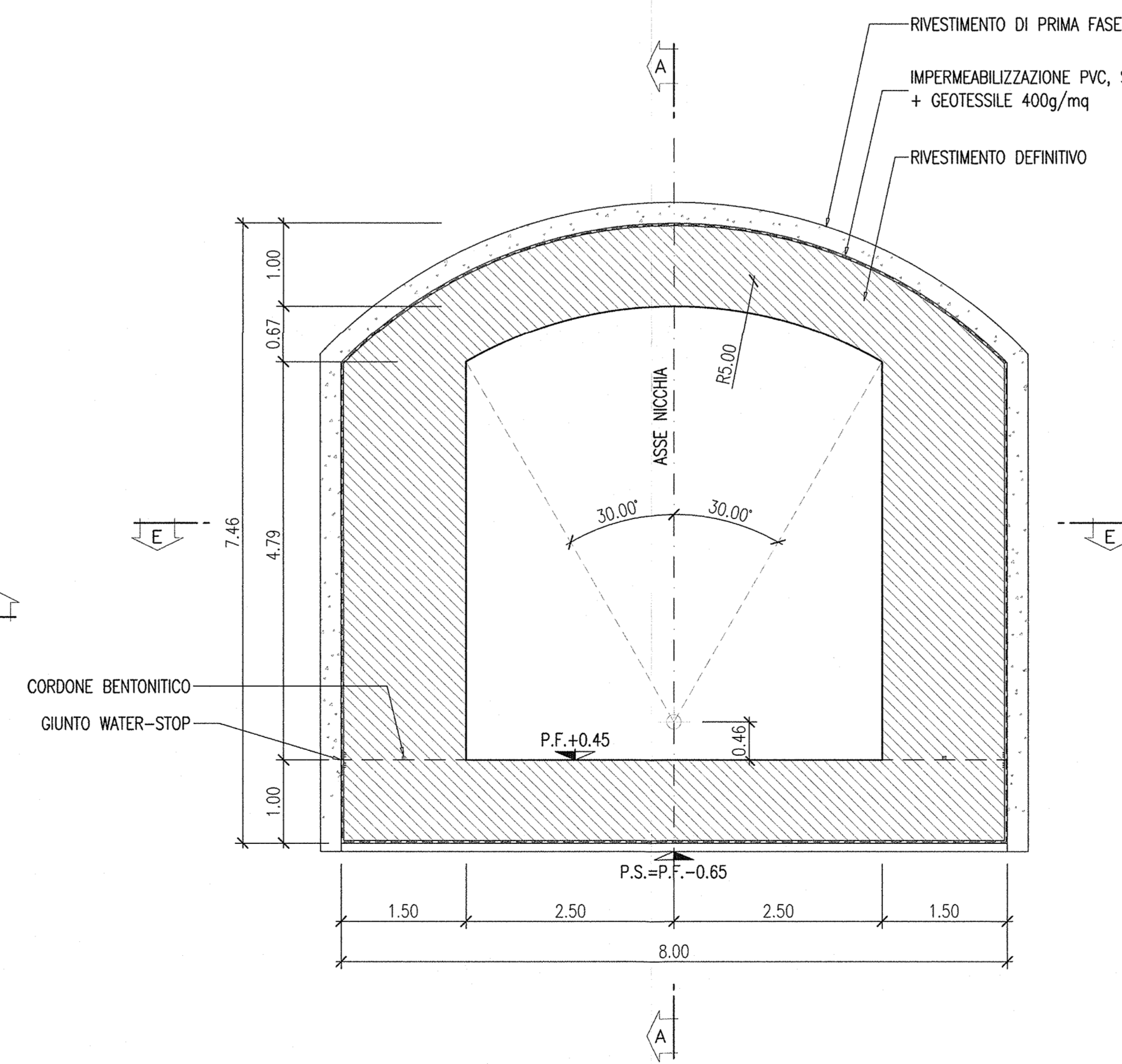
SEZIONE B-B  
SCALA 1:50



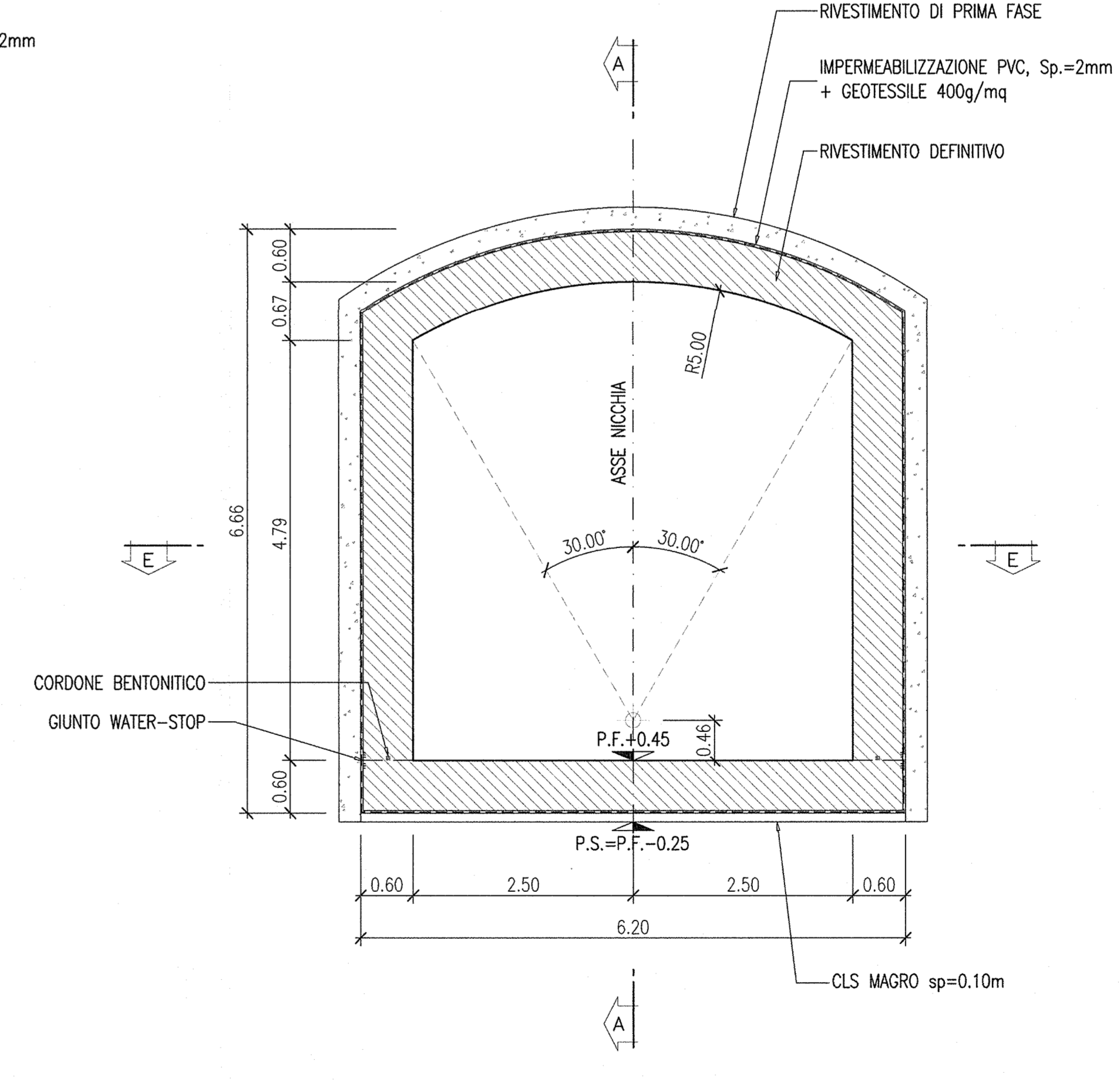
PIANTA E-E  
SCALA 1:50



SEZIONE C-C  
SCALA 1:50



SEZIONE D-D  
SCALA 1:50



COMMITTENTE:  
**RFI**  
RETE FERROVIARIA ITALIANA  
GRUPPO FERROVIE DELLO STATO

ALTA SORVEGLIANZA:  
**ITALFERR**  
GRUPPO FERROVIE DELLO STATO

GENERAL CONTRACTOR:  
**Cepav due**  
Consorzio ENI per l'Alta Velocità

INFRASTRUTTURE FERROVIARIE STRATEGICHE DEFINITE DALLA LEGGE OBIETTIVO N. 443/01  
LINEA A.V. /A.C. TORINO - VENEZIA Tratta MILANO - VERONA  
Lotto funzionale Brescia-Verona  
PROGETTO ESECUTIVO

GALLERIA NATURALE LONATO NICCHIE E BY-PASS (CM01)  
Da Pk 115+990.00 a Pk 120+772.00  
Nicchie TE  
Carpenteria

GENERAL CONTRACTOR: Consorzio Cepav due  
Il Direttore del Consorzio (Ing. T. Jarama)  
DIRETTORE LAVORI: Valido per Distribuzione  
Data: \_\_\_\_\_  
SCALA: 1:50

COMMESSA	LOTTO	FASE	ENTE	TIPO DOC.	OPERA/DISCIPLINA	PROGR.	REV.
INOR	11	E	E2	BB	CM0100	002	A

Rev.	Descrizione	Autore	Data	Verifica	Disegnato	Il PROGETTISTA
A	EMMISSIONE	OLMO	12.10.16	MERLINI	12.10.16	[Signature]
B						
C						