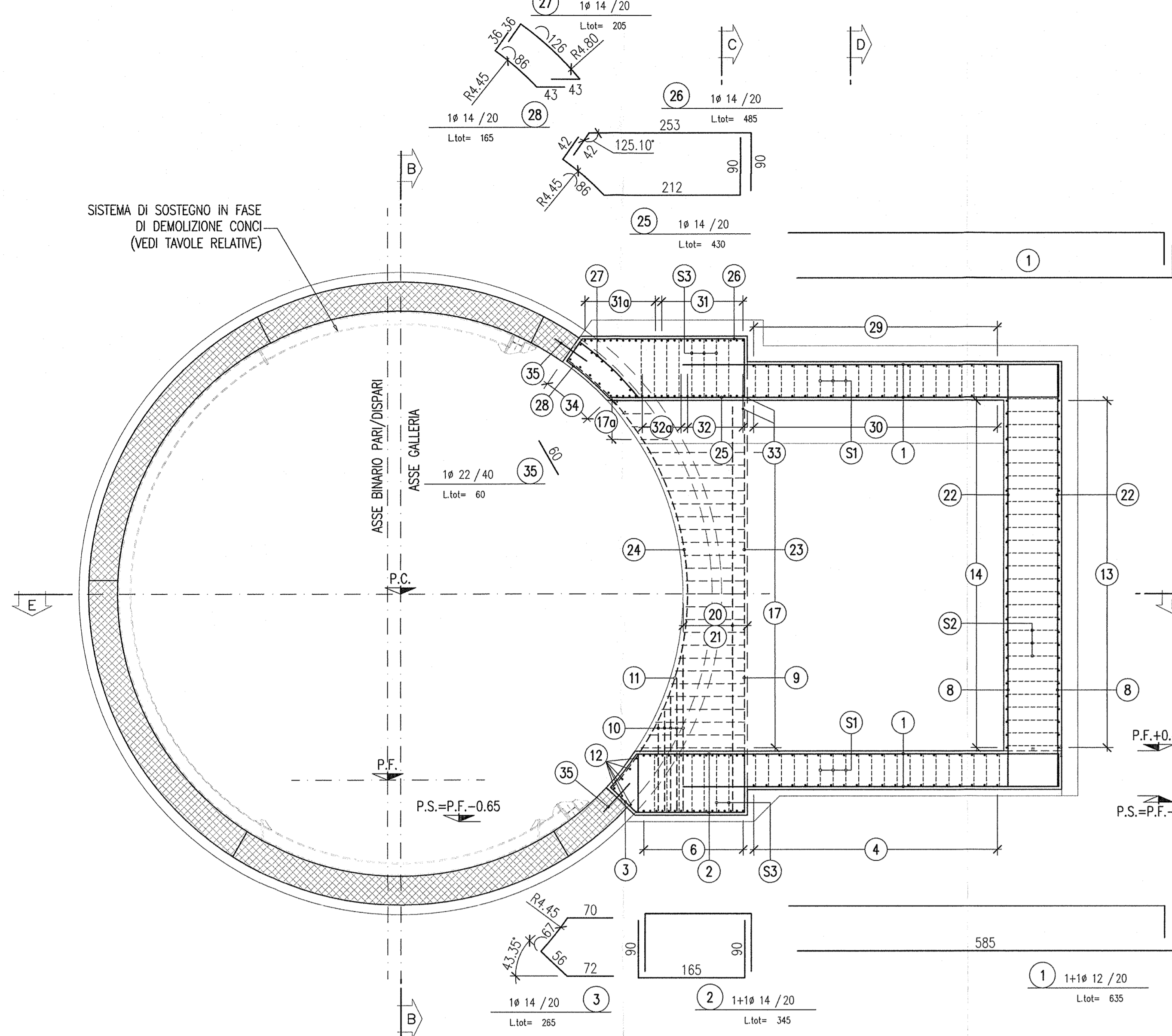
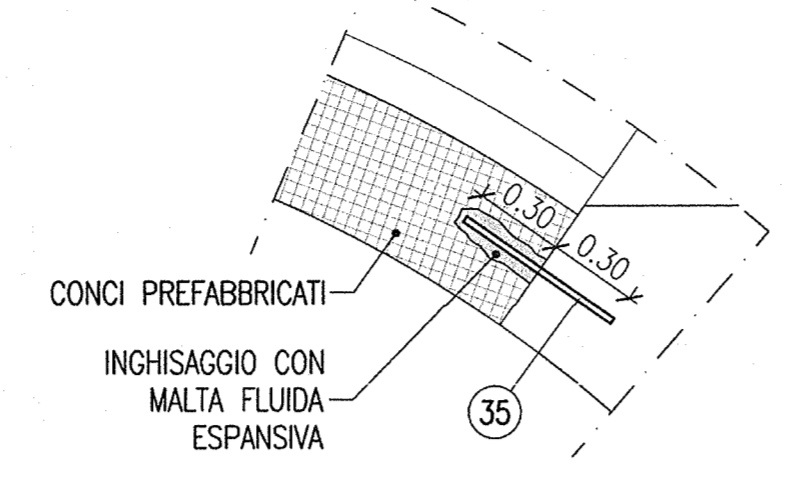


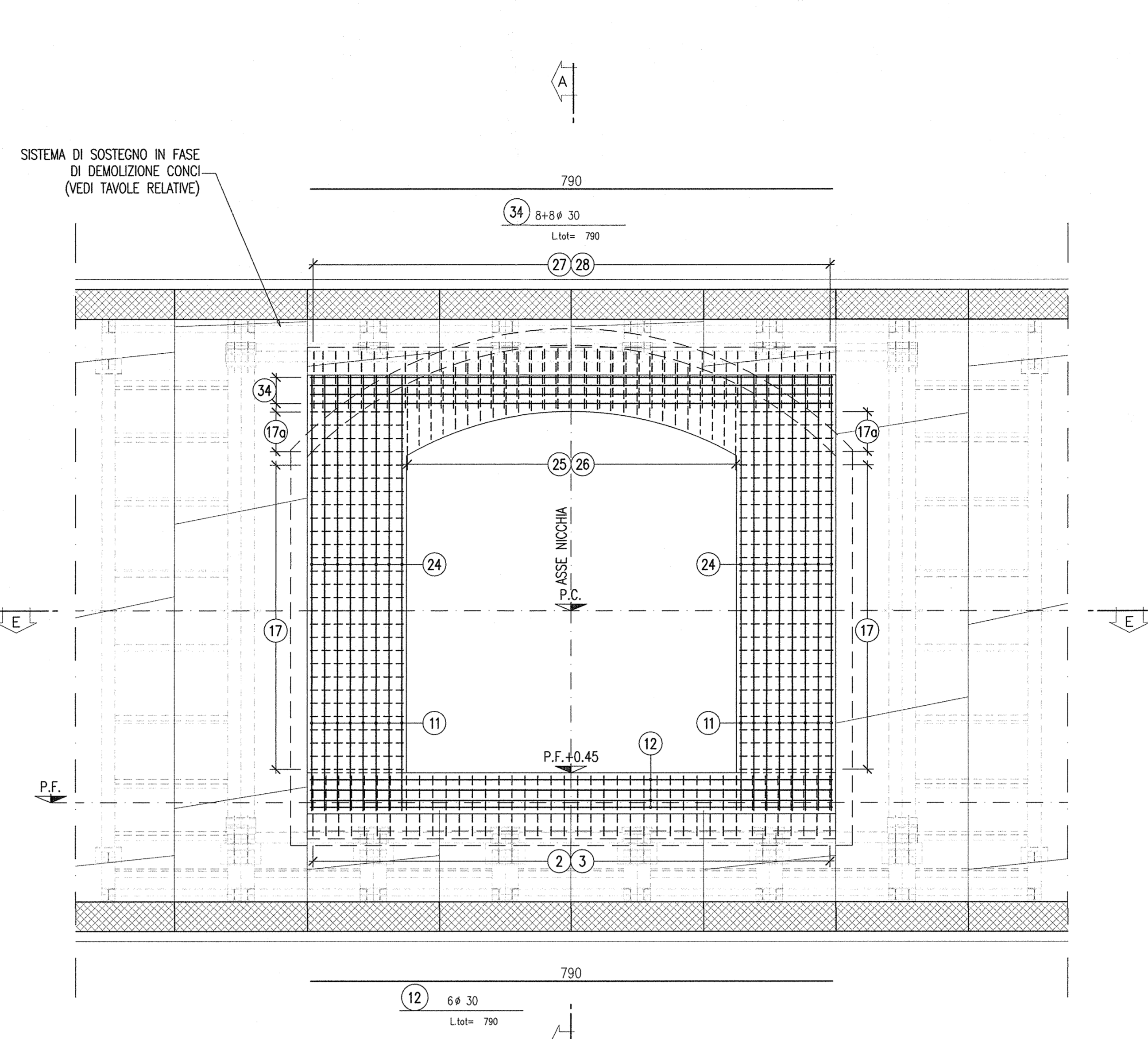
SEZIONE A-A
SCALA 1:50



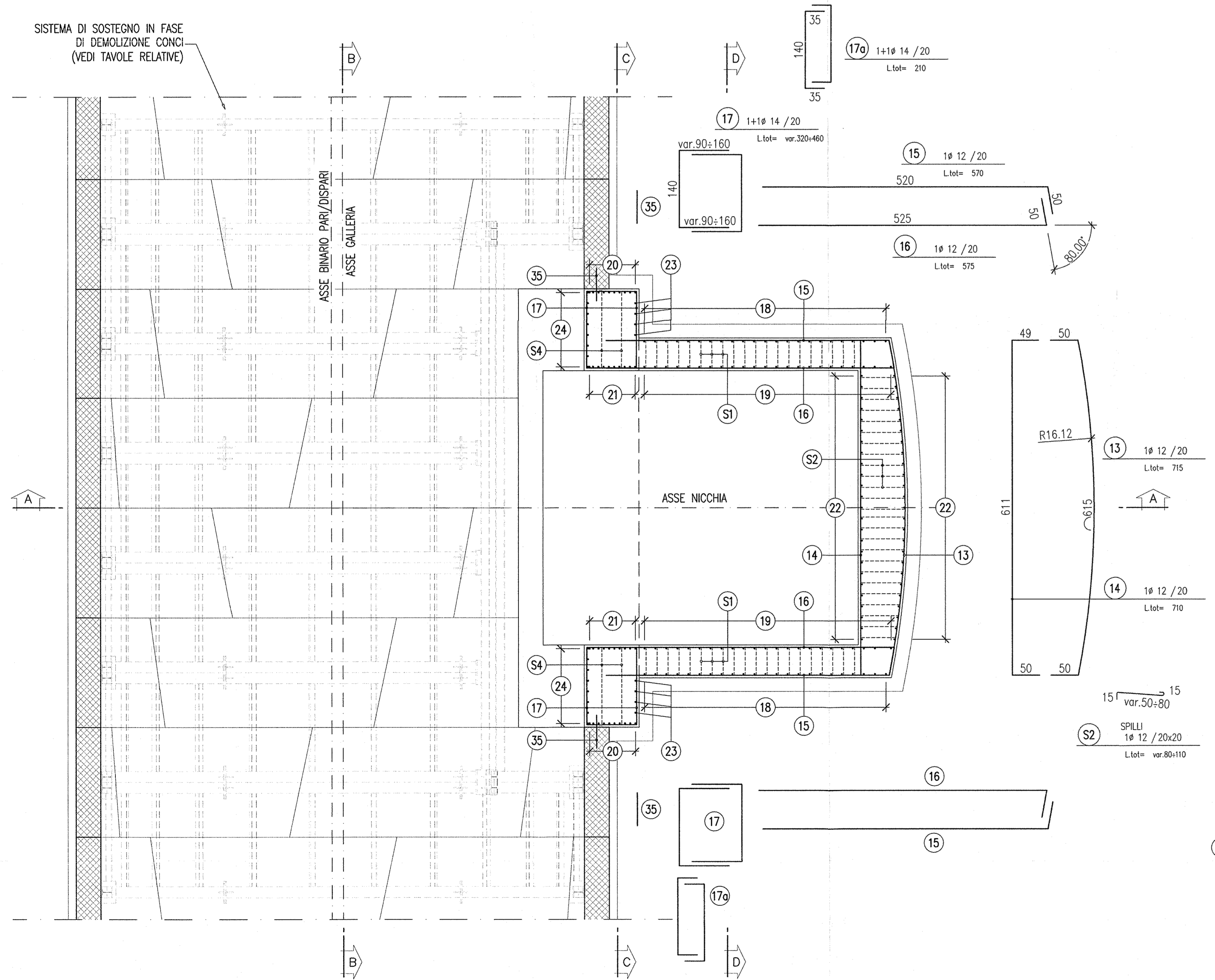
DETTAGLIO ANCORAGGIO



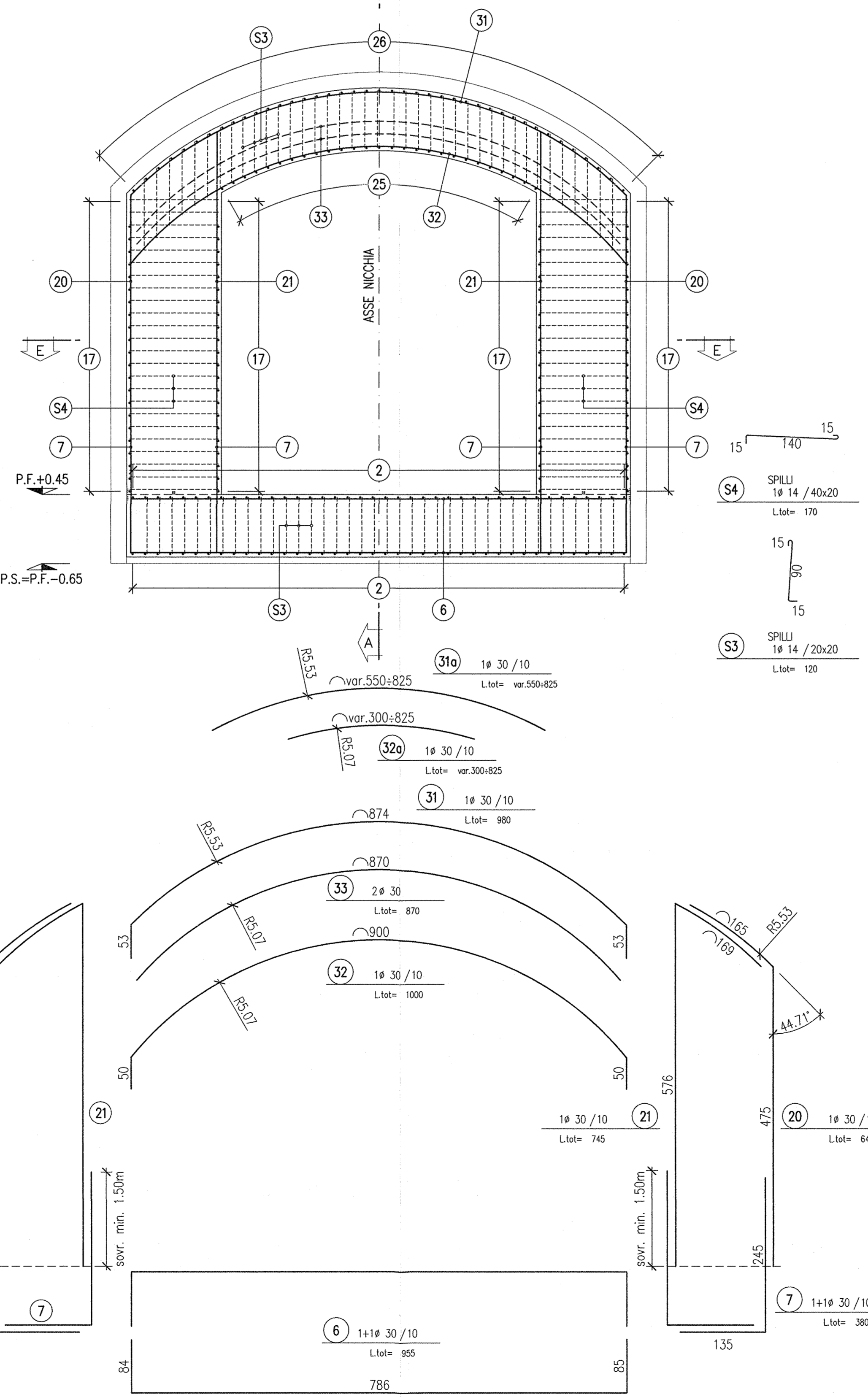
SEZIONE B-B
SCALA 1:50



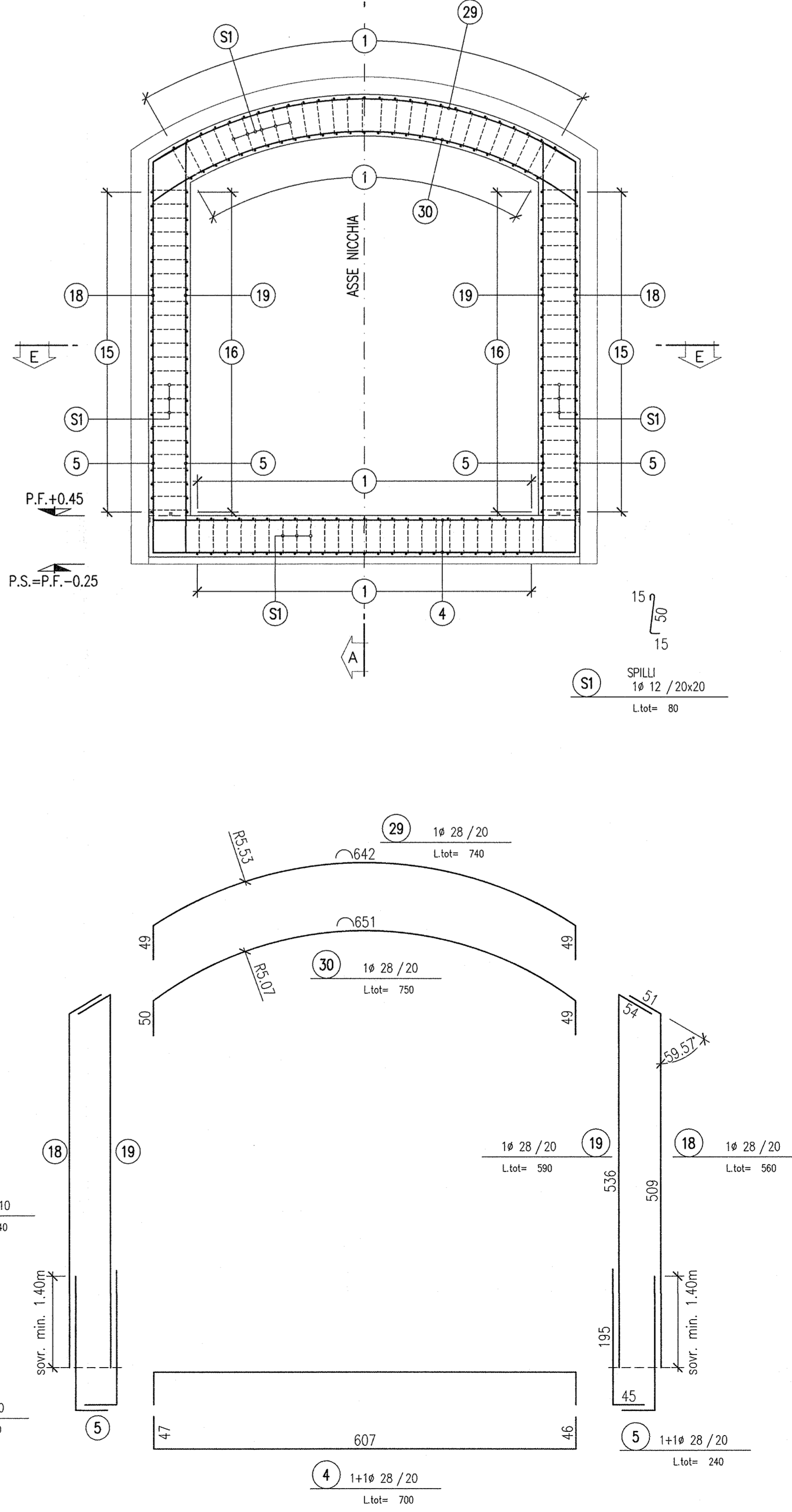
PIANTA E-E
SCALA 1:50



SEZIONE C-C
SCALA 1:50



SEZIONE D-D
SCALA 1:50



DISEGNI DI RIFERIMENTO

CM01 - Sezioni trasversali tipologiche delle nicchie	INOR11EE2BWC0M0100001
CM01 - Nicchie TE - Scavi e consolidamenti	INOR11EE2BWC0M0100001
CM01 - Nicchie TE - Carpentieri e dettagli costruttivi	INOR11EE2BWC0M0100008
CM01 - Nicchie TE - Carpentieri	INOR11EE2BWC0M0100002
Tabella materiali	INOR11EE24TG0200001

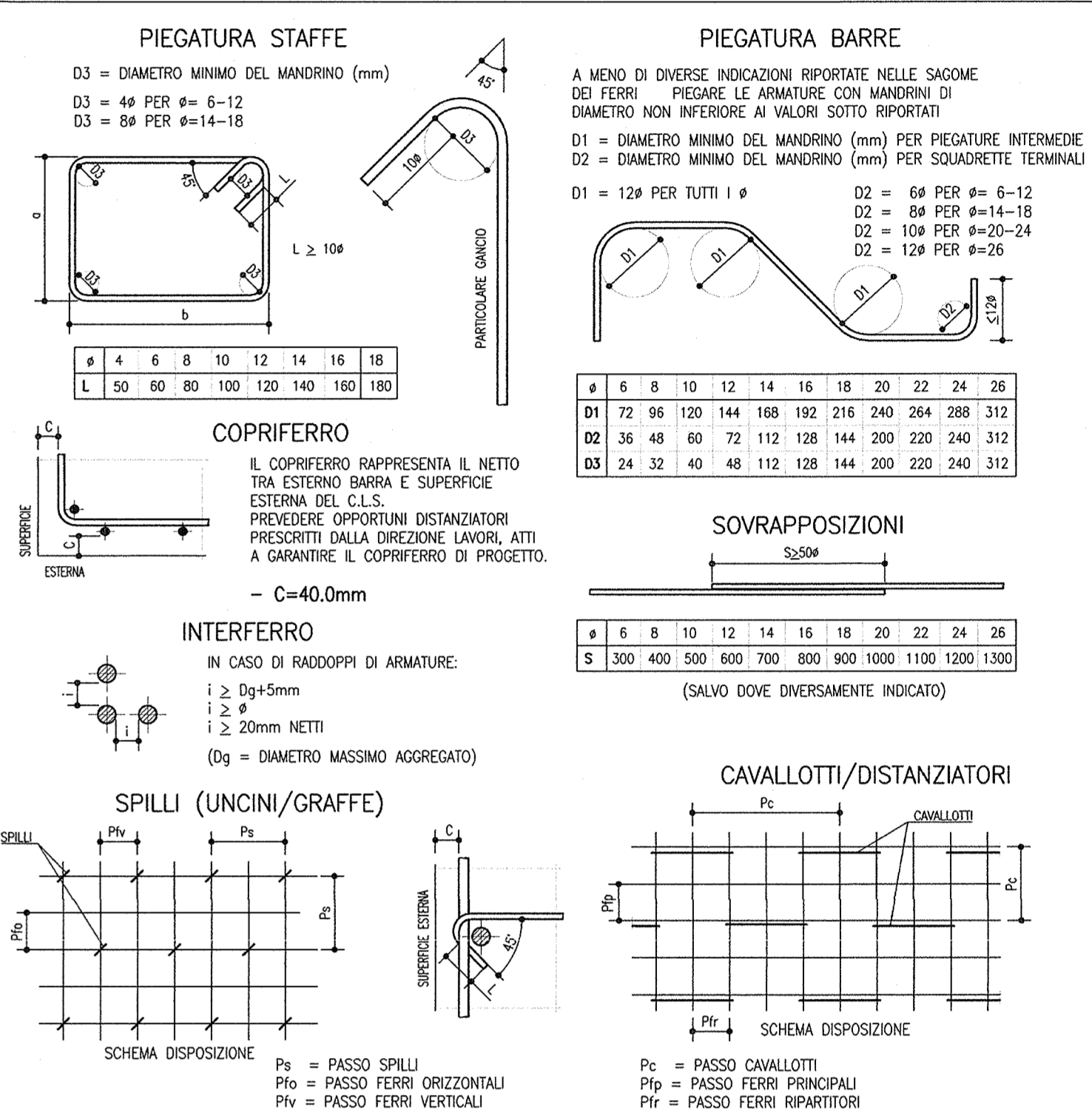
NOTE

- EVENTUALI DIFFERENZE TRA LE MISURE TOTALI E LE SOMMATORIE DELLE MISURE PARZIALI SONO DOVUTE AGLI ARROTONDAMENTI AUTOMATICI DI AUTOCAD.

LEGENDA

- P.C. PIANO DEI CENTRI
- P.F. PIANO DEL FERRO
- P.S. PIANO DI SCAVO

SPECIFICHE PIEGATURA E POSA FERRI



I FERRI RIPORTATI NEL PRESENTE ELABORATO SONO RAPPRESENTATI A MENO DEGLI SMUSSI DI PIEGATURA CON IL MANDRINO. LE MISURE PARZIALI RIPORTATE SONO RELATIVE ALLA SPEZZATA A SPIGLI VIVI.

COMMITTENTE: **RFI** INFRASTRUTTURE FERROVIARIE ITALIANE GRUPPO FERROVIE DELLO STATO

ALTA SOVRVEGLIANZA: **ITALFERR** GRUPPO FERROVIE DELLO STATO

GENERAL CONTRACTOR: **Cepav due** Consorzio ENI per l'Alta Velocità

INFRASTRUTTURE FERROVIARIE STRATEGICHE DEFINITE DALLA LEGGE OBIETTIVO N. 443/01

LINEA A.V./A.C. TORINO - VENEZIA Tratta MILANO - VERONA
Lotto funzionale Brescia-Verona
PROGETTO ESECUTIVO

GALLERIA NATURALE LONATO NICCHIE E BY-PASS (CM01)
Da Pk 115+990.00 a Pk 120+772.00
Nicchie TE
Armatura

GENERAL CONTRACTOR: **Cepav due** Consorzio ENI per l'Alta Velocità
Il Direttore del Consorzio **Ing. T. Tassinari**

SCALA: 1:50

COMMESSA	LOTTO	FASE	ENTE	TIPO DOC.	OPERA/DISCIPLINA	PROGR.	REV.
INOR	11	E	E2	BB	CM0100	003	A

PROGETTAZIONE

Rev.	Descrizione	Autore	Data	Verifica	Data
A	EMISSIONE	DELMO	05.11.18	MERLINE	05.11.18
B					
C					

DIG. 751447334A
Foglio elaborativo della Unione Europea
CLP: F81H10100000008