

DISEGNI DI RIFERIMENTO

CM01 - Sezioni trasversali tipologiche delle nicchie	INOR11E2ZBMC0100001
CM01 - Nicchie NRDG+FG - Scavi e consolidamenti	INOR11E2ZBMC0100004
CM01 - Nicchie NRDG+FG - Carpentario centino e dettagli costruttivi	INOR11E2ZBMC0100009
CM01 - Nicchie NRDG+FG - Carpentario	INOR11E2ZBMC0100005
Tabella materiali	INOR11E24TGN0200001

NOTE

- EVENTUALI DIFFERENZE TRA LE MISURE TOTALI E LE SOMMATORIE DELLE MISURE PARZIALI SONO DOVUTE AGLI ARROTONDAMENTI AUTOMATICI DI AUTOCAD.

LEGENDA

- P.C. PIANO DEI CENTRI  
- P.F. PIANO DEL FERRO  
- P.S. PIANO DI SCAVO

SPECIFICHE PIEGATURA E POSA FERRI

**PIEGATURA STAFFE**  
D3 = DIAMETRO MINIMO DEL MANDRINO (mm)  
D3 = 4d PER d= 6-12  
D3 = 5d PER d=14-18

**PIEGATURA BARRE**  
A MENO DI DIVERSE INDICAZIONI RIPORTATE NELLE SAZIONI DEI FERRI PIEGARE LE ARMATURE CON MANDRINO DI DIAMETRO NON INFERIORE A QUELLO SOTTO RIPORTATO.

**COPRIFERRO**  
IL COPRIFERRO RAPPRESENTA IL NETTO TRA ESTERNO BARRE E SUPERFICIE ESTERNA DEL C.C.S. PROCEDERE SOTTOPOSTO DESIGNAZIONI PRESENTI DALLA DIREZIONE LAVORI, ATTI A GARANTIRE IL COPRIFERRO DI PROGETTO.

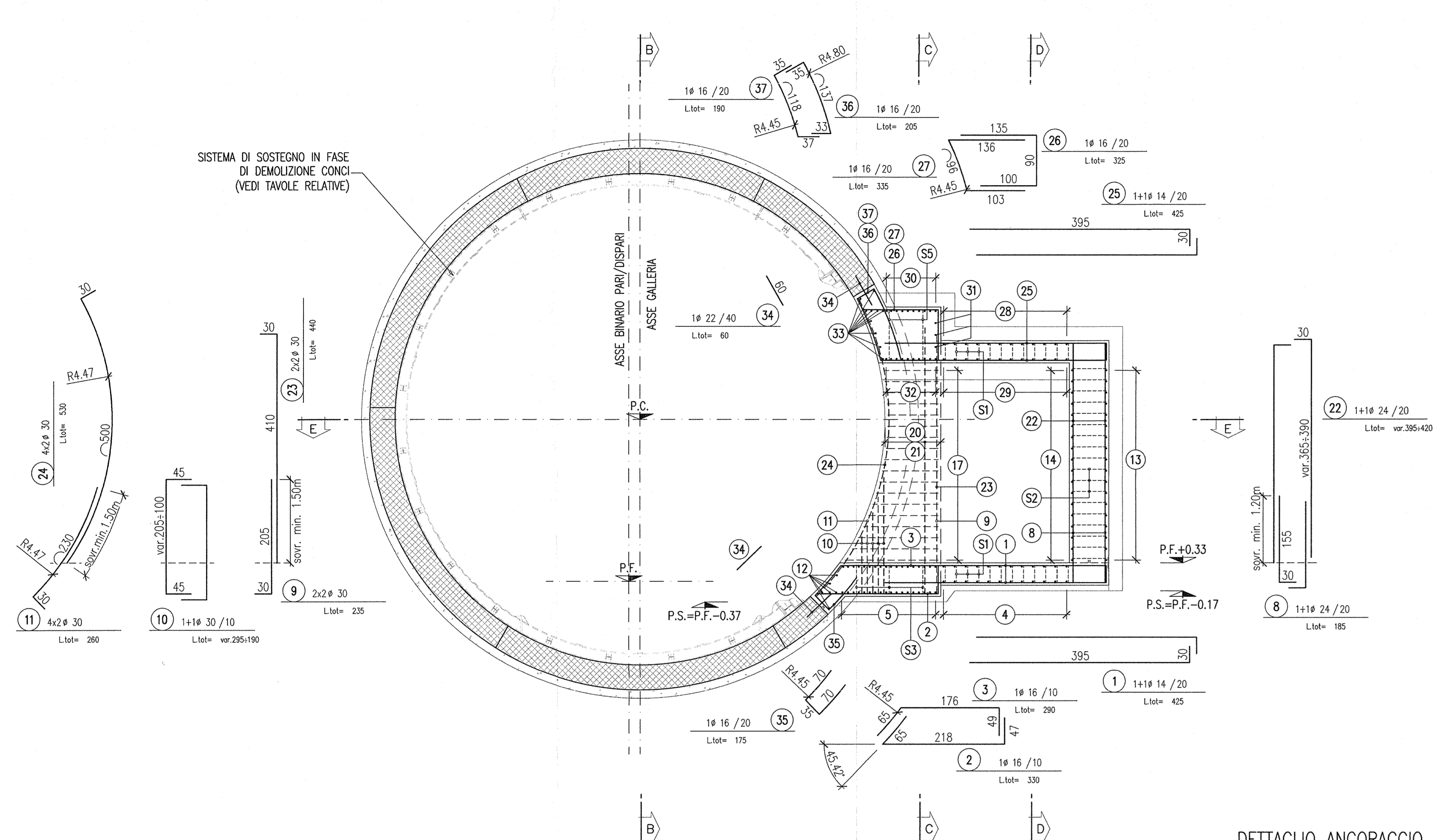
**INTERFERRO**  
IN CASO DI INCROCCIPOLI DI ARMATURE:  
1.2 d<sub>g</sub>5mm  
1.2 d<sub>g</sub>2mm  
(d<sub>g</sub> = DIAMETRO MASSIMO AGGREGATO)

**SPILLI (UNCINI/GRAFFE)**  
SCHEMA DISPOSIZIONE  
P<sub>g</sub> = PASSO SPILLI  
P<sub>h</sub> = PASSO FERRI ORIZZONTALI  
P<sub>v</sub> = PASSO FERRI VERTICALI

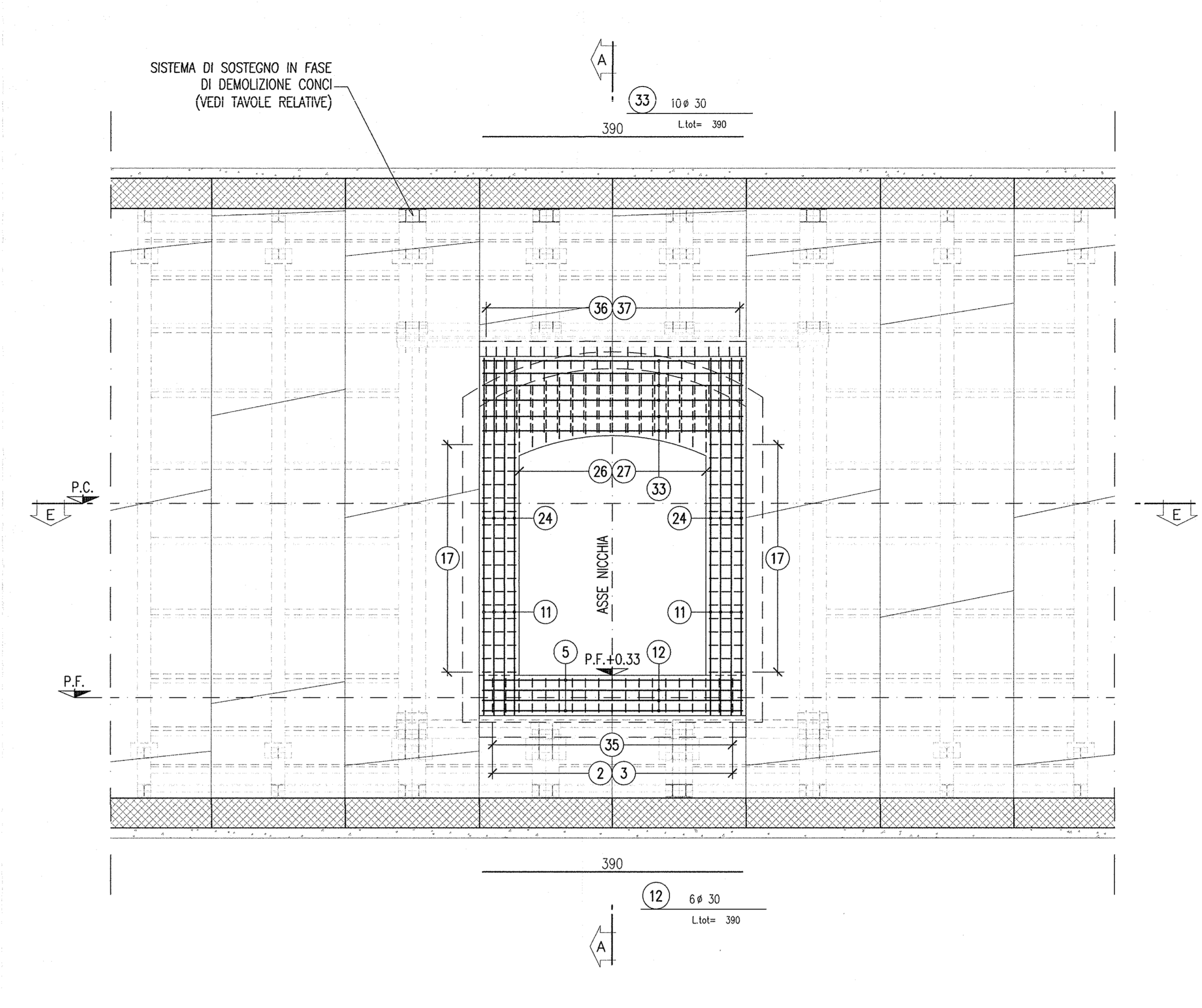
**CAVALLOTTI/DISTANZIATORI**  
SCHEMA DISPOSIZIONE  
P<sub>g</sub> = PASSO CAVALLOTTI  
P<sub>h</sub> = PASSO FERRI ORIZZONTALI  
P<sub>v</sub> = PASSO FERRI VERTICALI

LE FERRI RIPORTATI NEL PRESENTE ELABORATO SONO RAPPRESENTATI A MENO DEGLI SMUSSI DI PIEGATURA CON IL MANDRINO. LE MISURE PARZIALI RIPORTATE SONO RELATIVE ALLA SPEZZATA A SPIGOLI VIVI.

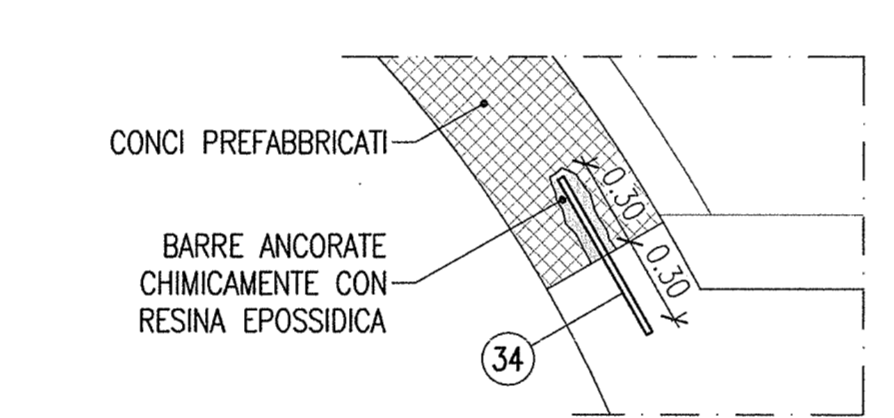
SEZIONE A-A  
SCALA 1:50



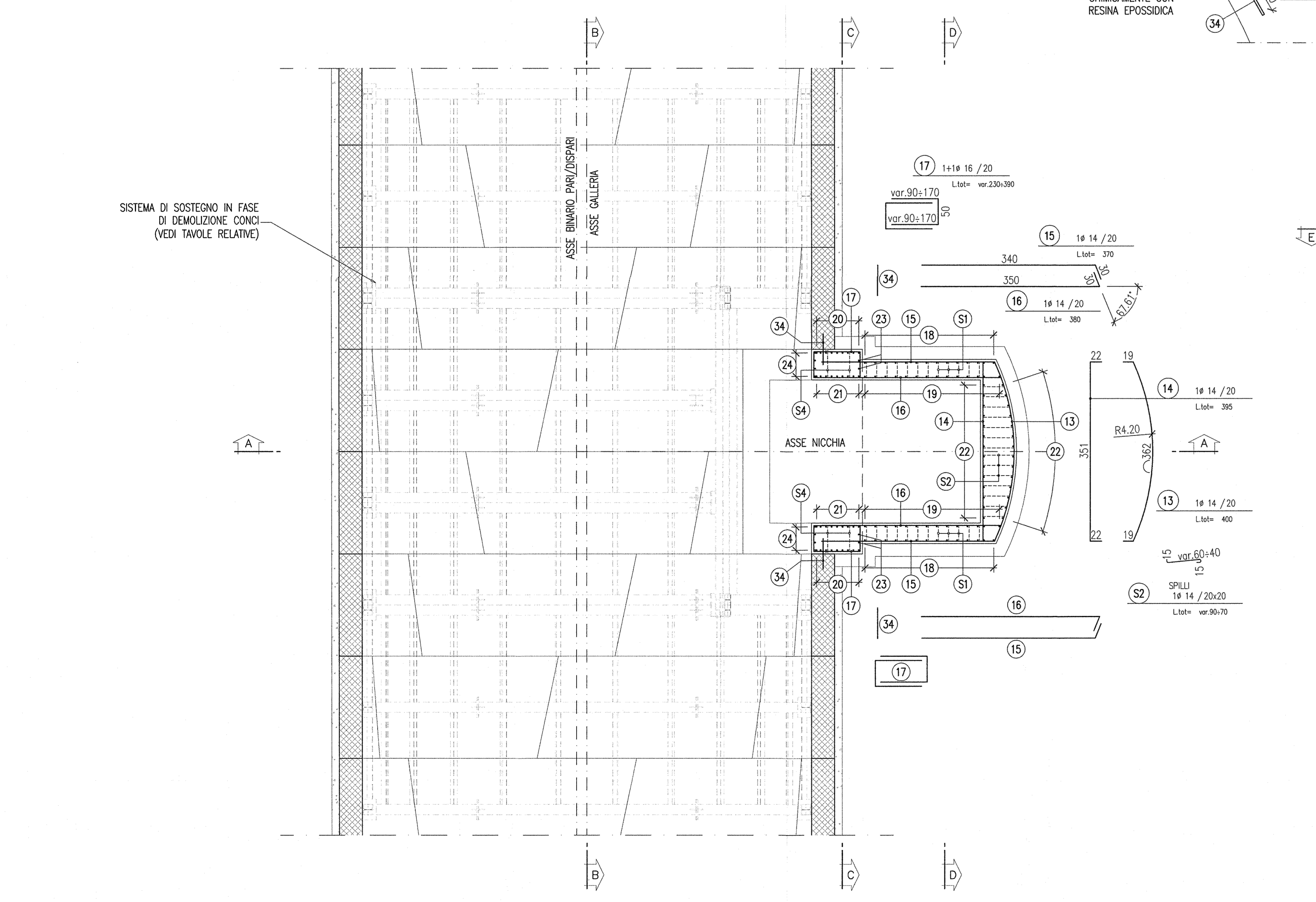
SEZIONE B-B  
SCALA 1:50



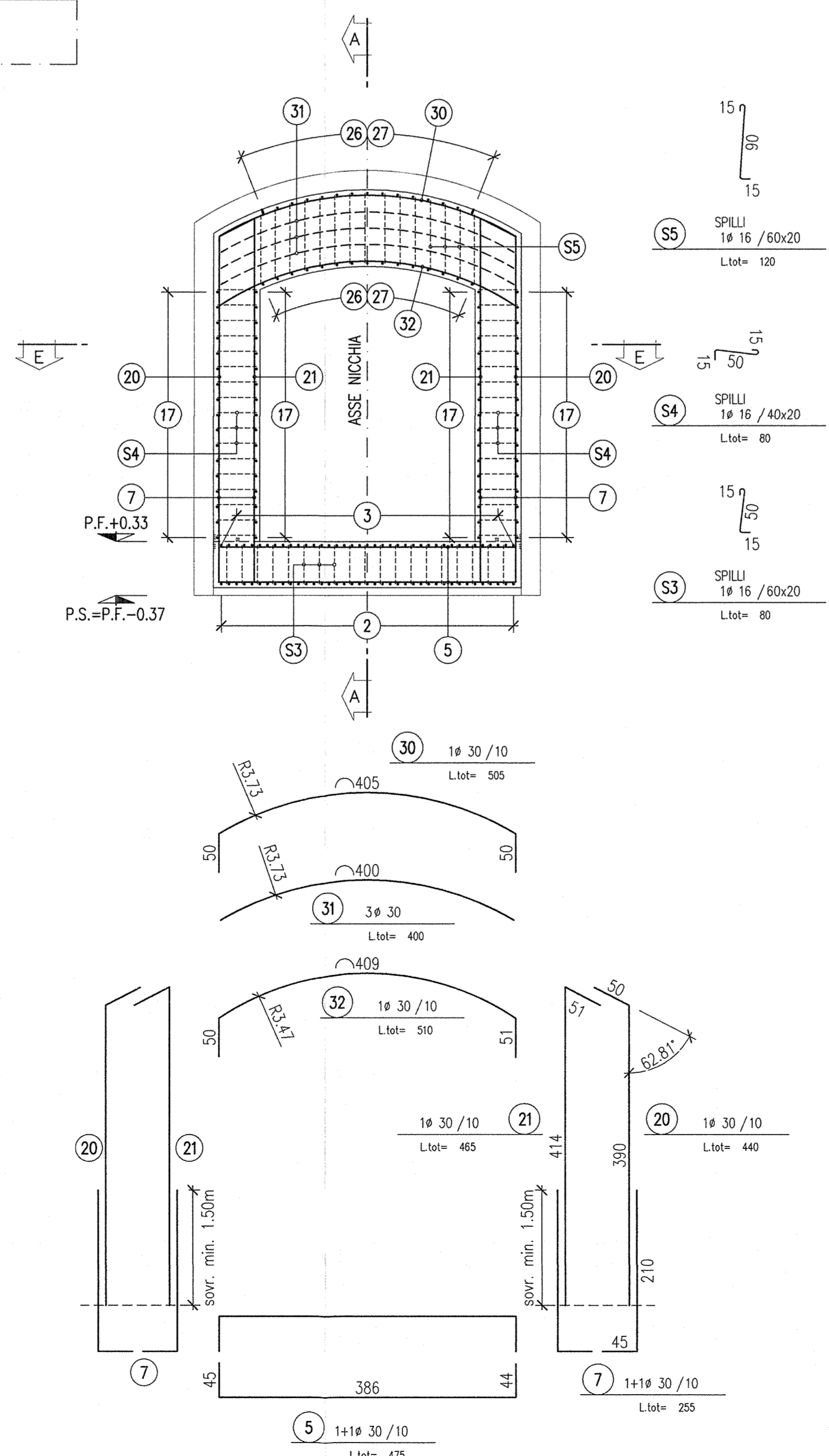
DETTAGLIO ANCORAGGIO



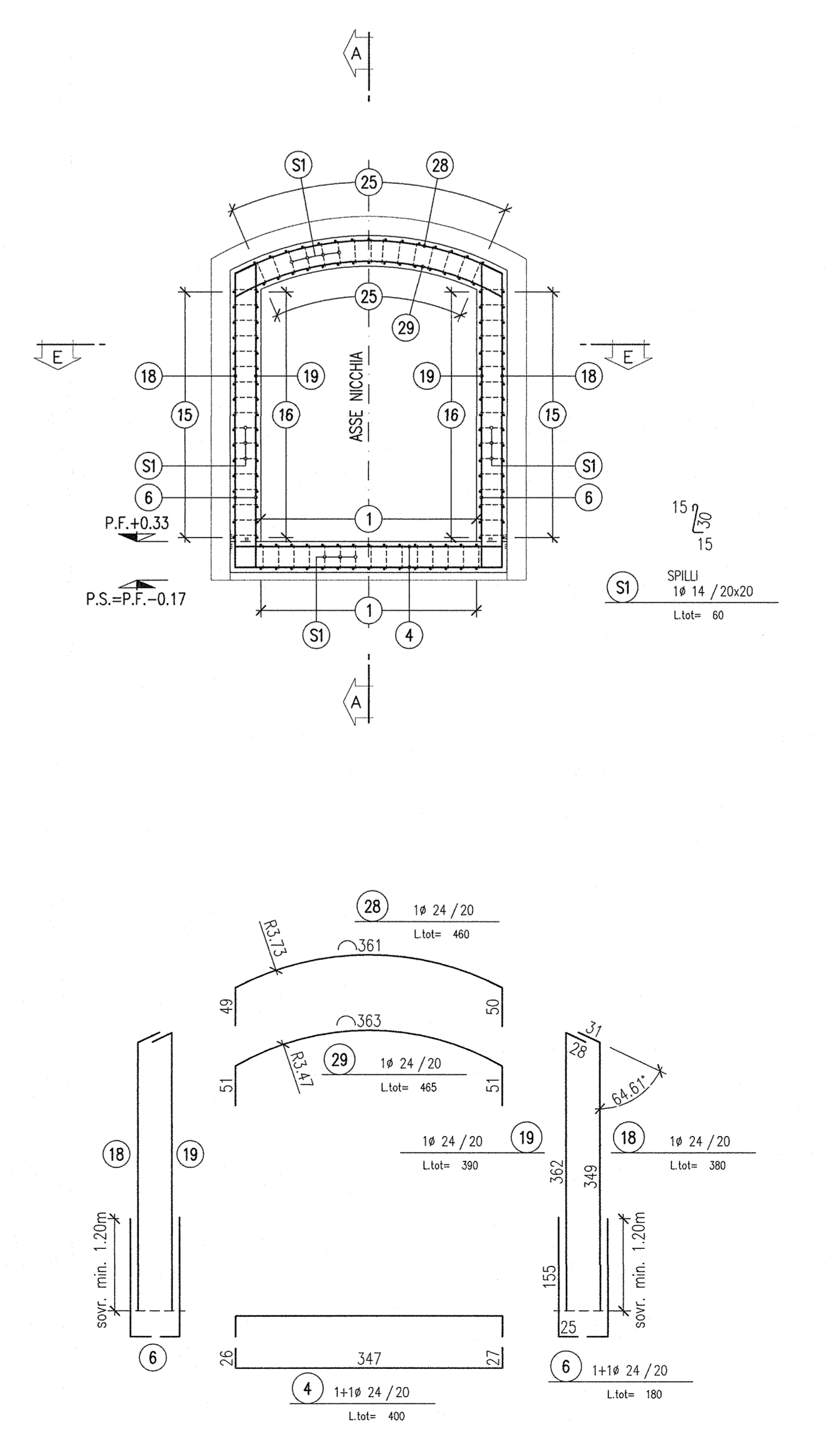
PIANTA E-E  
SCALA 1:50



SEZIONE C-C  
SCALA 1:50



SEZIONE D-D  
SCALA 1:50



COMMITTENTE: **RFI** **GRUPPO FERROVIE DELLO STATO**

ALTA SORVEGLIANZA: **ITALFERR** **GRUPPO FERROVIE DELLO STATO**

GENERAL CONTRACTOR: **Cepav due** **Consorzio ENI per l'Alta Velocità**

**INFRASTRUTTURE FERROVIARIE STRATEGICHE DEFINITE DALLA LEGGE OBIETTIVO N. 443/01**

**LINEA A.V./A.C. TORINO - VENEZIA Tratta MILANO - VERONA**

**Lotto funzionale Brescia-Verona**

**PROGETTO ESECUTIVO**

**GALLERIA NATURALE LONATO NICCHIE E BY-PASS (CM01)**

**Da Pk 115+990.00 a Pk 120+772.00**

**Nicchie NRDG+FG**

**Armatura**

GENERAL CONTRACTOR: **Cepav due** **Consorzio ENI per l'Alta Velocità**

DATA: 19.10.18

SCALE: 1:50

COMMESSA	LOTTO	FASE	ENTE	TIPO DOC.	OPERA/DISCIPLINA	PROGR.	REV.
INOR	11	E	E2	BB	CM0100	006	A

PROGETTAZIONE

Rev.	Descrizione	Autore	Data	Verifica	Data
A	EMISSIONE	OLMO	19.10.18	MERLINI	19.10.18
B					
C					

DIG 751447334A

Scalo di plot: 1:1