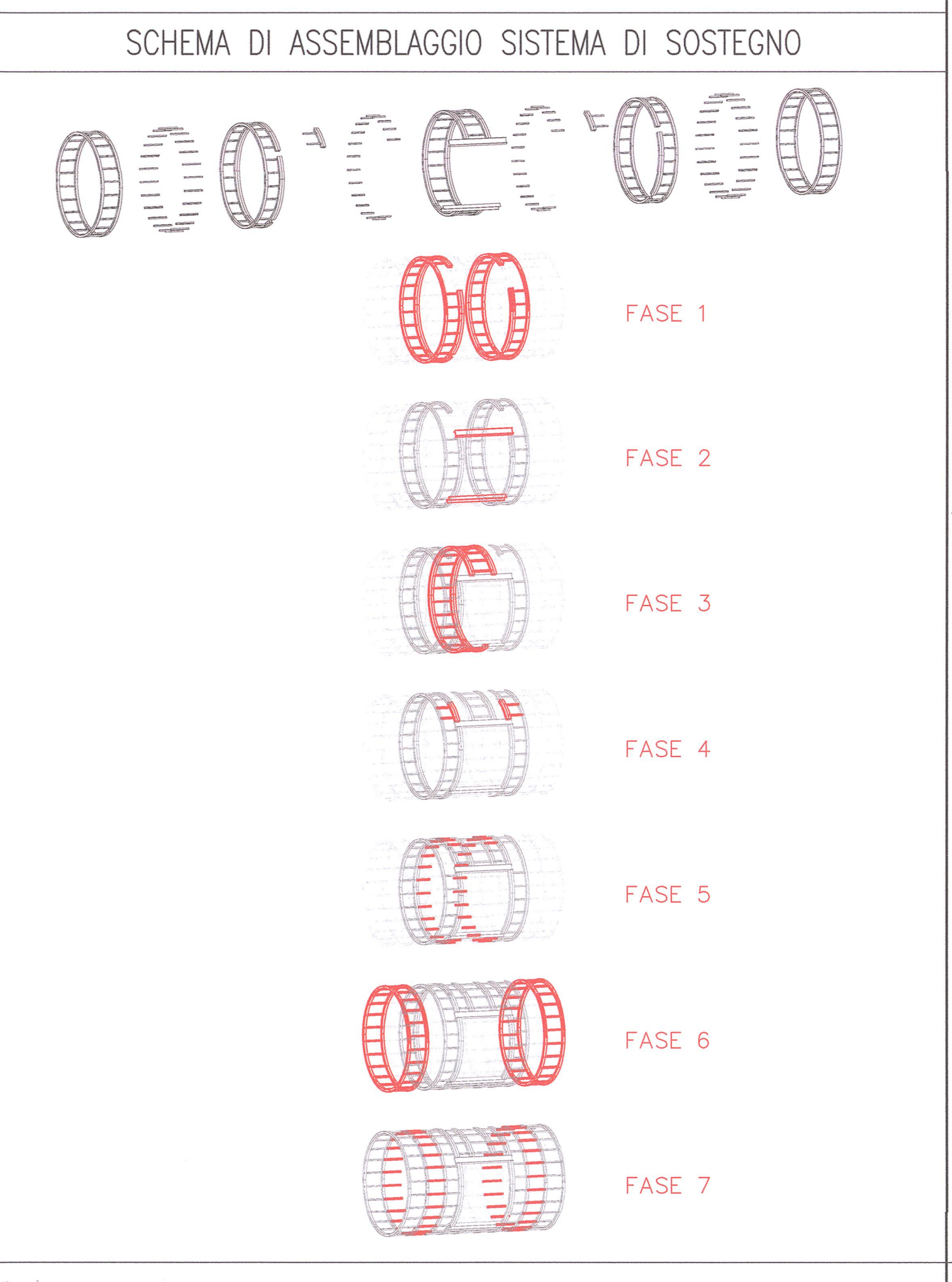
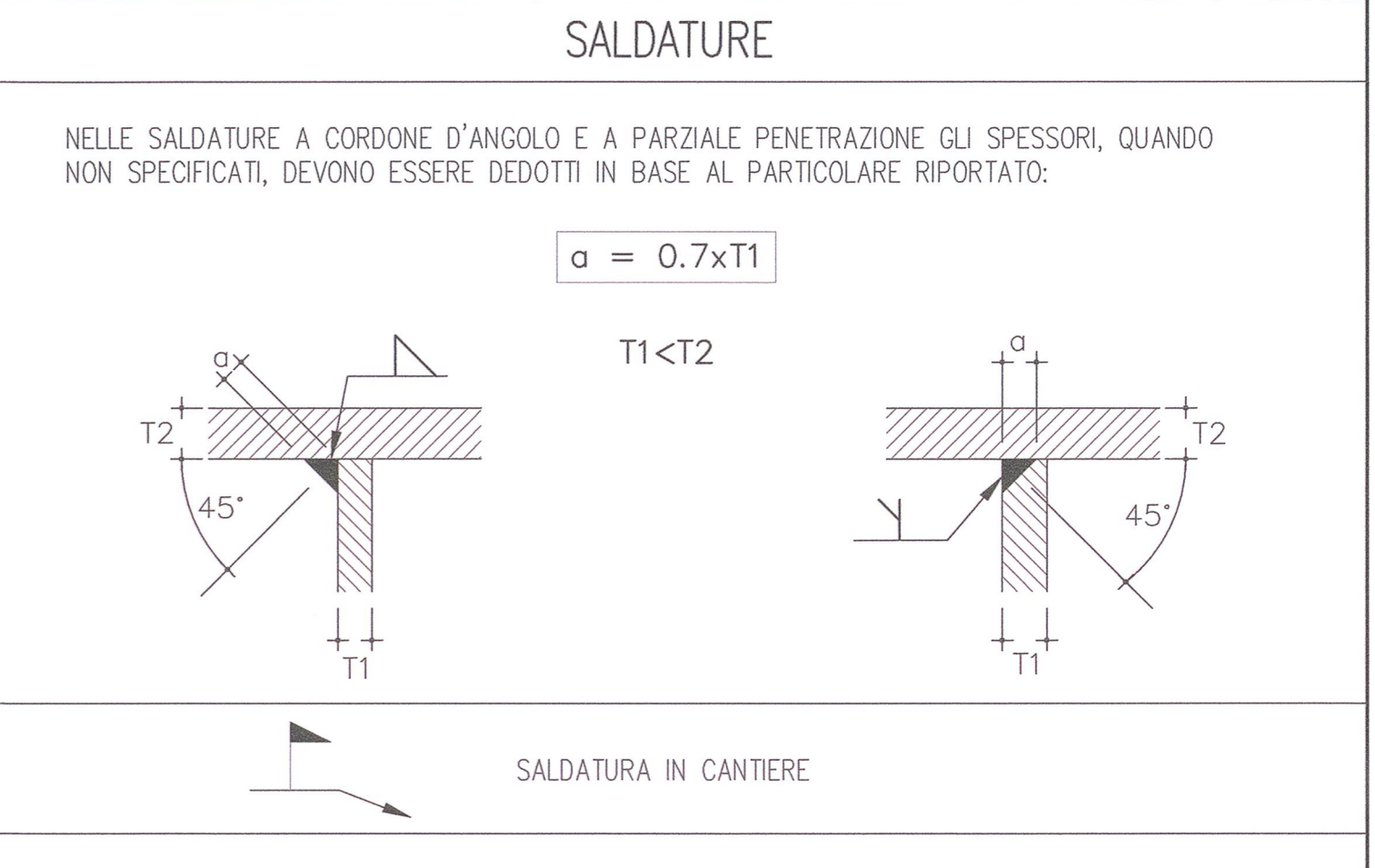


DESGNI DI RIFERIMENTO

Nicchie TT - Scavi e consolidamenti	INORITEE28BCM010007
Nicchie TT - Carpentaria centine e dettagli costruttivi	INORITEE28BCM010009
Nicchie TT - Carpentaria	INORITEE28BCM010008
Nicchie TT - Armatura	INORITEE28BCM010009
Tabella materiali	INORITEE24TG02000001

NOTE

- LE MISURE SONO ESPRESSE IN MILLIMETRI.
- LE MISURE ANGOLARI SONO ESPRESSE IN GRADI SESSAGESIMALI.
- EVENTUALI DIFFERENZE TRA LE MISURE TOTALI E LE SOMMARE DELLE MISURE PARZIALI SONO DOVUTE AGLI ARROTONDAMENTI AUTOMATICI DI AUTOCAD.
- IL SISTEMA DI SISTEMA TIPO 2 SI APPLICA ALLE NICCHIE TT ALLE SEGUENTI PROGRESSIONI CILINDRICHE PREFABBRICATE AL BIVANO PARIS: 1174885 - 1184385 - 1184635 - 1184885 - 1194385



COMMITTENTE: **RFI** RETE FERROVIARIA ITALIANA GRUPPO FERROVIE DELLO STATO

ALTA SORVEGLIANZA: **ITALFERR** GRUPPO FERROVIE DELLO STATO

GENERAL CONTRACTOR: **Cepav due** Concorso ENI per l'Alta Velocità

INFRASTRUTTURE FERROVIARIE STRATEGICHE DEFINITE DALLA LEGGE OBIETTIVO N. 443/01

LINEA A.V. /A.C. TORINO - VENEZIA Tratta MILANO - VERONA Lotto funzionale Brescia-Verona PROGETTO ESECUTIVO

GALLERIA NATURALE LONATO NICCHIE E BY-PASS (CM01) Da Pk 115+990.00 a Pk 120+772.00

Sistema di sostegno in fase di demolizione dei conci Nicchie TT - Tipo 2

COMMISSIONE	LOTTO	FASE	ENTE	TIPO DOC.	OPERAZIONE	PROGR.	REV.
INOR	11	E	E2	BZ	CM0100	004	A

PROGETTISTA: **ING. T. BERNARDI**

DATA: 17.10.16

SCALA: **Varie**