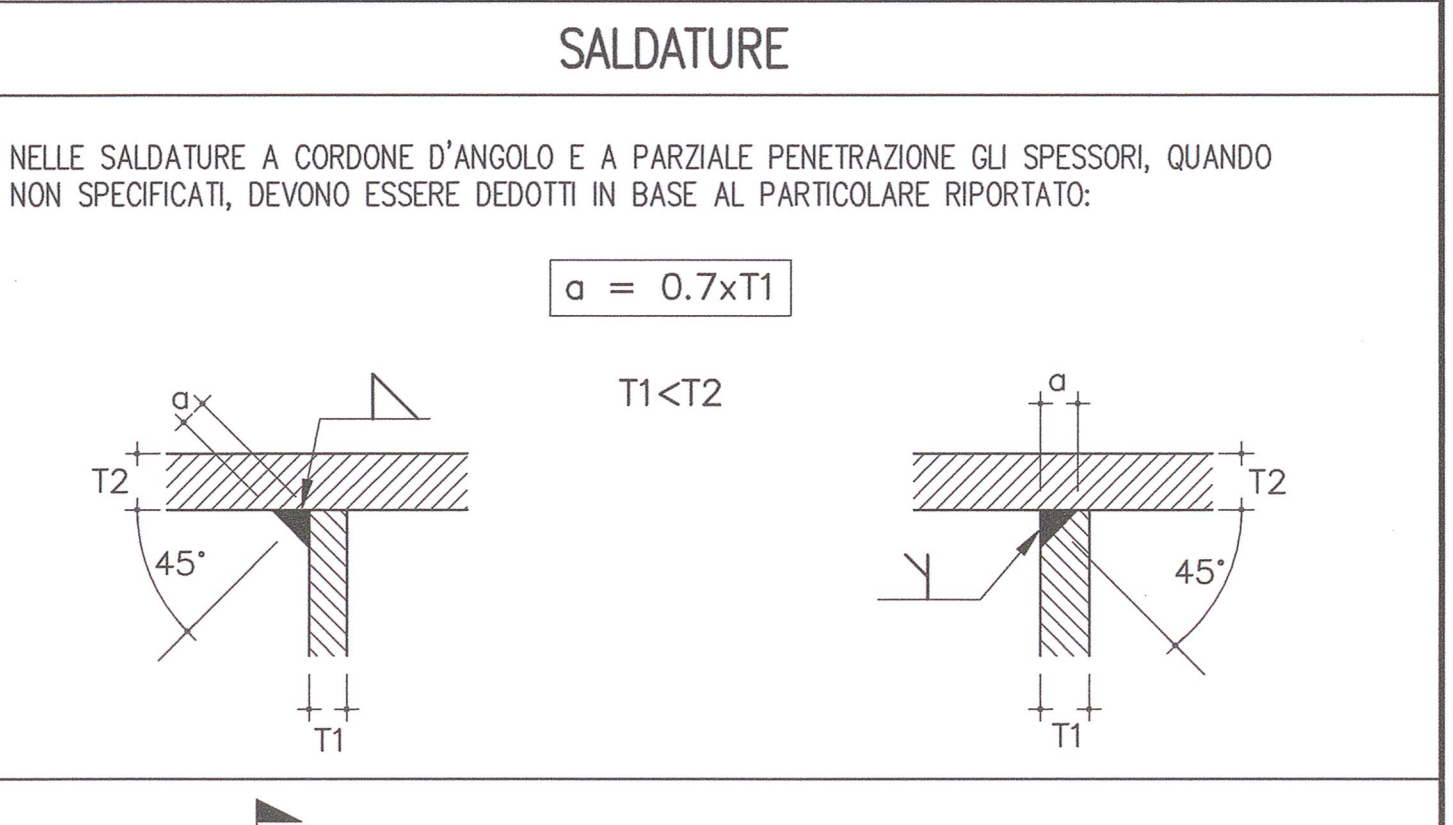


DISEI/NI DI RIFERIMENTO

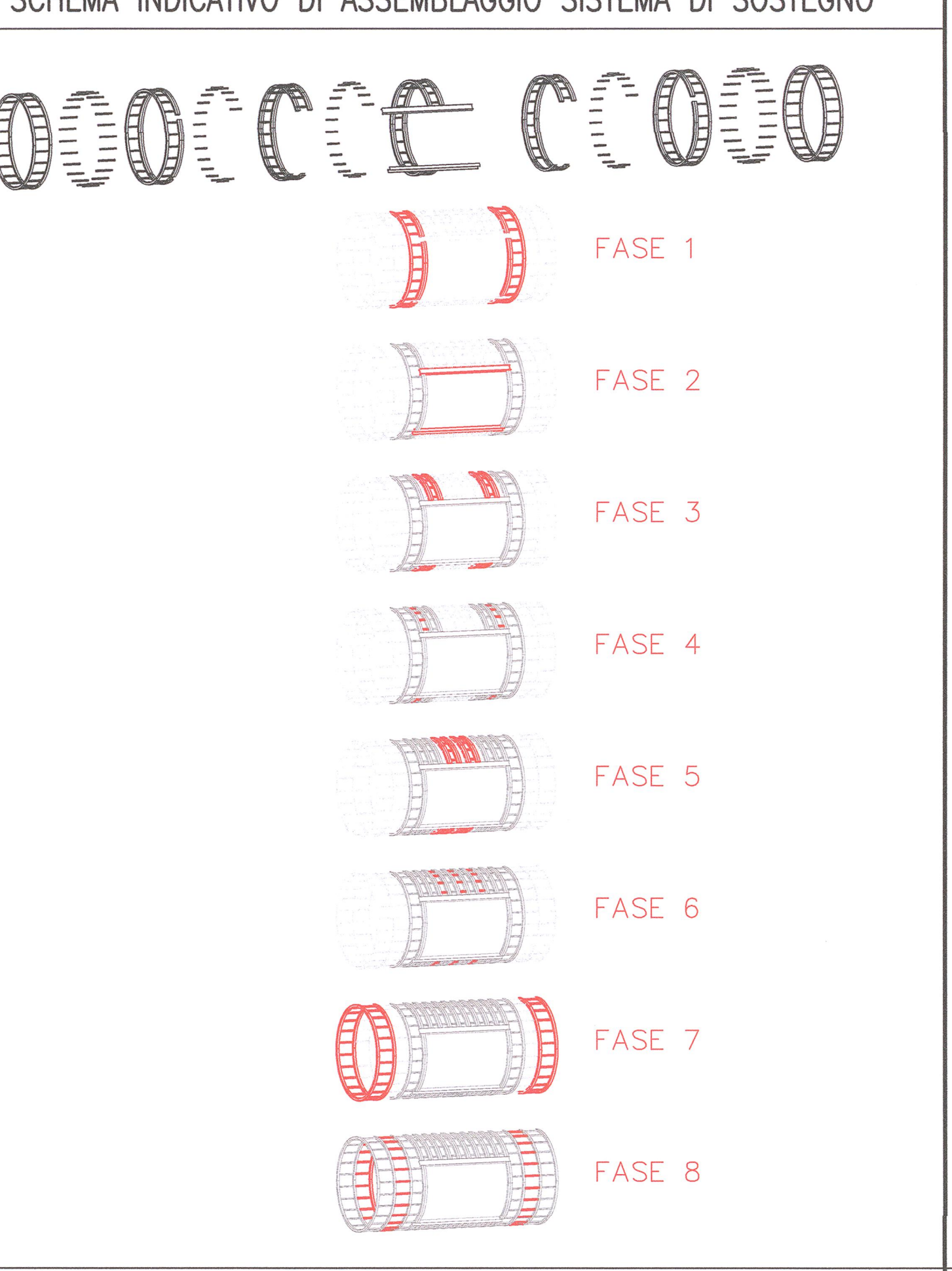
Nicchie TE - Scavi e consolidamenti	INORI HE288CM100001
Nicchie TE - Carpentaria centine e dettagli costruttivi	INORI HE288CM100008
Nicchie TE - Carpentaria	INORI HE288CM100003
Nicchie TE - Armatura	INORI HE288CM100005
Tabella materiali	INORI HE288CM100001

NOTE

- LE MISURE SONO ESPRESSE IN MILLIMETRI.
- LE MISURE ANGOLARI SONO ESPRESSE IN GRADI SESSAGESIMALI.
- DENTELLATI DIFFERENZE TRA LE MISURE TOTALI E LE SOMMAREE DELLE MISURE PARZIALI SONO DOVUTE AGLI ARROTONDAMENTI AUTOMATICI DI AUTOCAD.



SCHEMA INDICATIVO DI ASSEMBLAGGIO SISTEMA DI SOSTEGNO



COMITENTE: **RFI** RETE FERROVIARIA ITALIANA GRUPPO FERROVIE DELLO STATO

ALTA SORVEGLIANZA: **ITALFER** GRUPPO FERROVIE DELLO STATO

GENERAL CONTRACTOR: **Cepav due** Consorzio ENI per l'Alta Velocità

INFRASTRUTTURE FERROVIARIE STRATEGICHE DEFINITE DALLA LEGGE OBIETTIVO N. 443/01

LINEA A.V. I.A.C. TORINO - VENEZIA Tratta MILANO - VERONA Lotto funzionale Brescia-Verona PROGETTO ESECUTIVO

GALLERIA NATURALE LONATO NICCHIE E BY-PASS (CM01) Da Pk 115+990.00 a Pk 120+772.00

Sistema di sostegno in fase di demolizione dei conchi Nicchie TE

PROGETTISTA: **INOR**

REDAZIONE: **INOR**

VERIFICA: **INOR**

APPROVAZIONE: **INOR**

DATA: 2016.10.18

PROGETTO: 2016.10.18

REDAZIONE: 2016.10.18

VERIFICA: 2016.10.18

APPROVAZIONE: 2016.10.18

SCALE: Varie

PROGETTO: 2016.10.18

REDAZIONE: 2016.10.18

VERIFICA: 2016.10.18

APPROVAZIONE: 2016.10.18

PROGETTO: 2016.10.18

REDAZIONE: 2016.10.18

VERIFICA: 2016.10.18

APPROVAZIONE: 2016.10.18