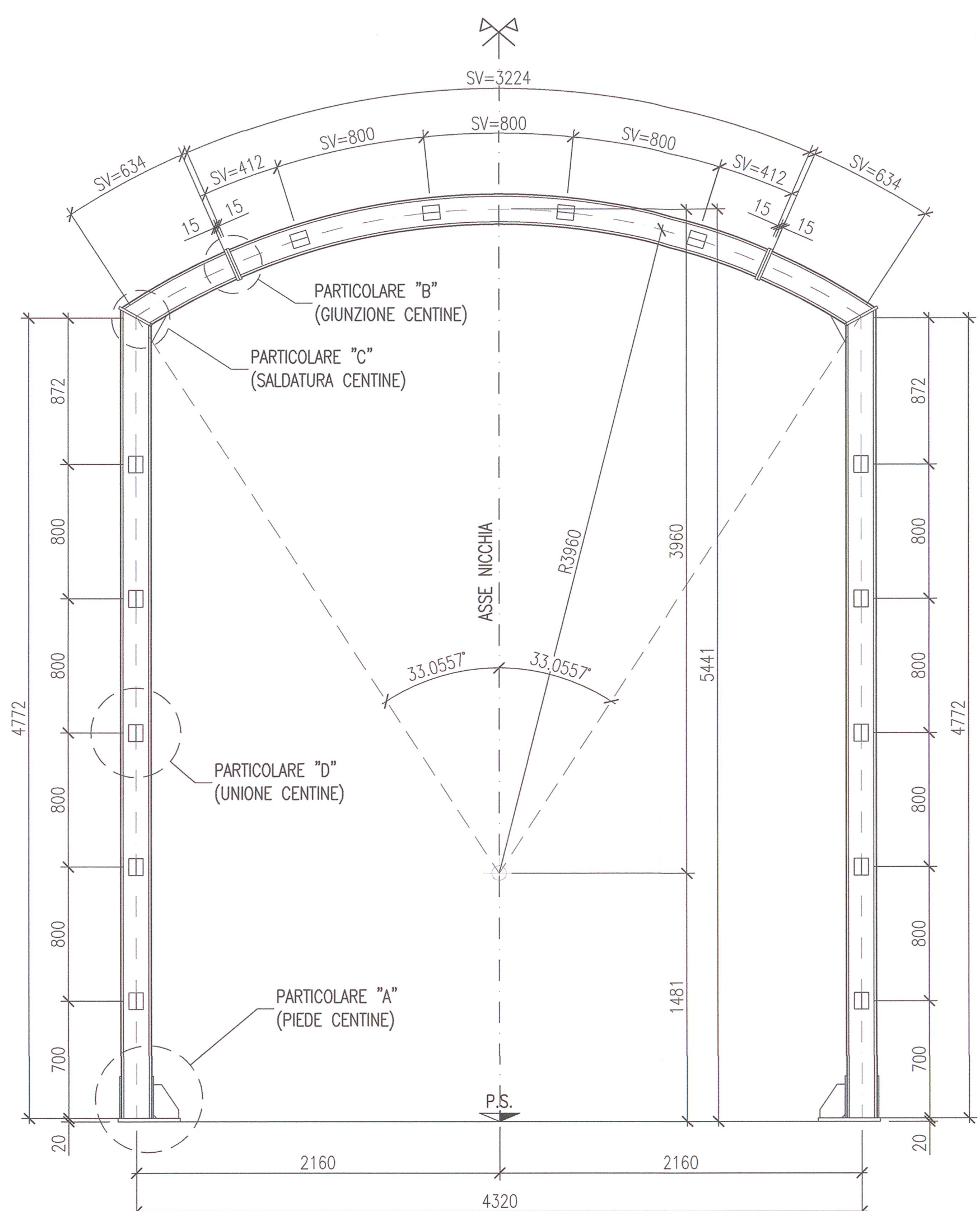


**CARPENTERIA CENTINA TIPO 1**

SCALA 1:25

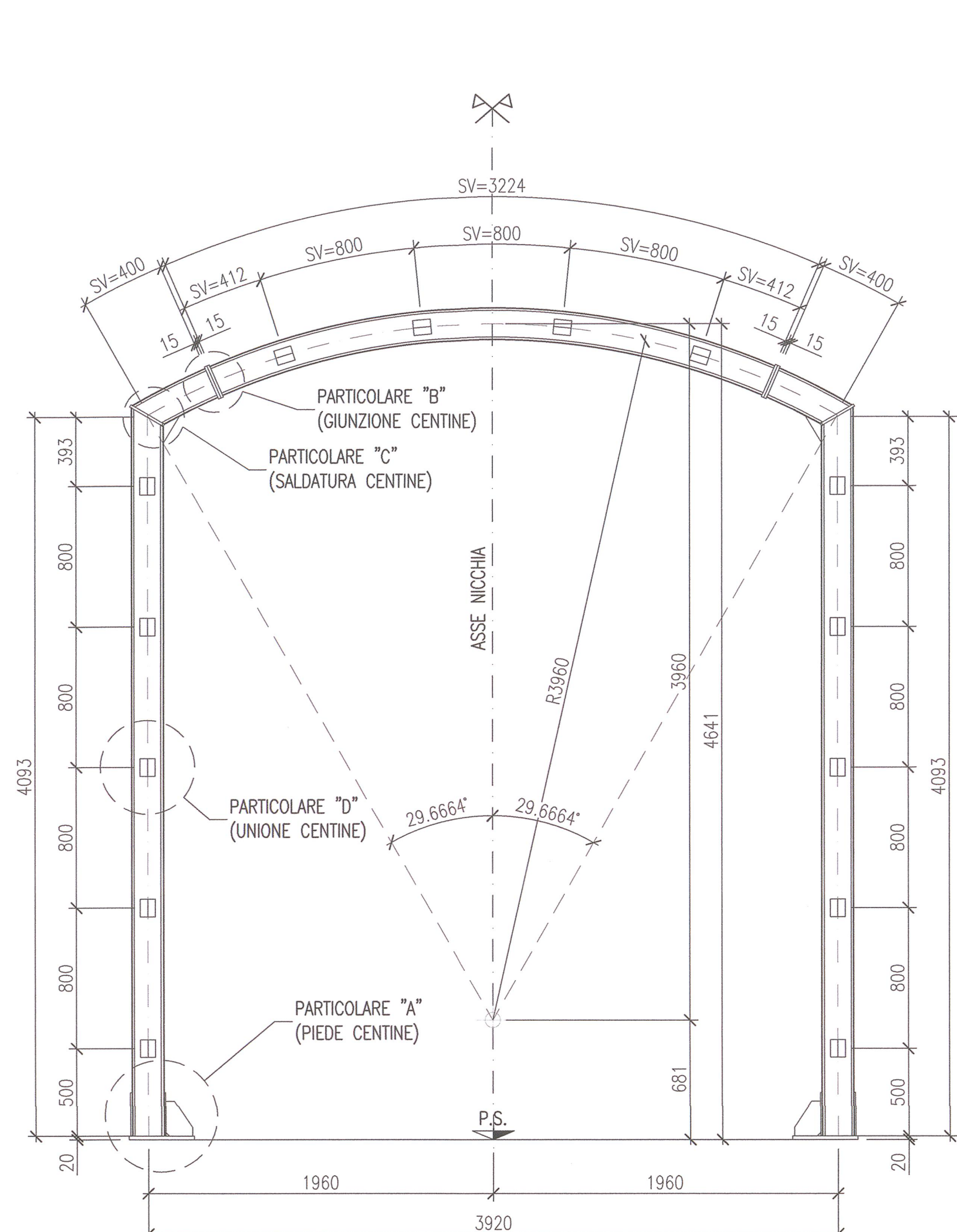
HEB 180/500



**CARPENTERIA CENTINA TIPO 2**

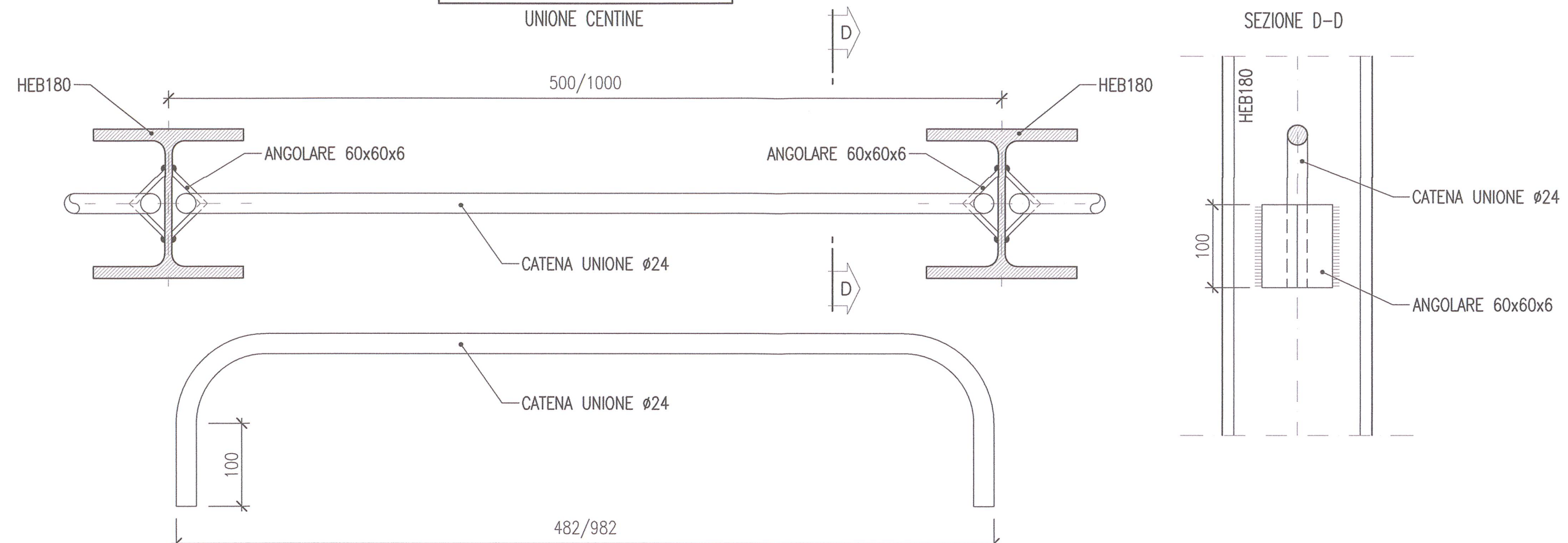
SCALA 1:25

HEB 180/1000



**PARTICOLARE "D"**

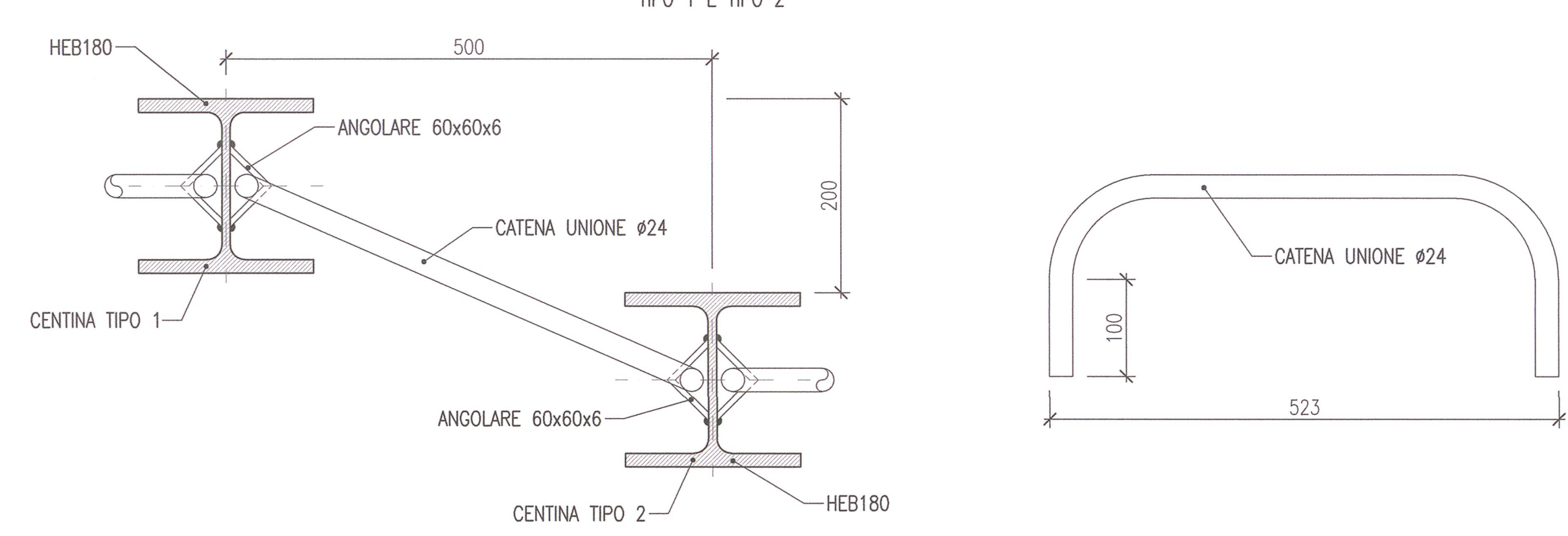
SCALA 1:5



**PARTICOLARE "D1"**

SCALA 1:5

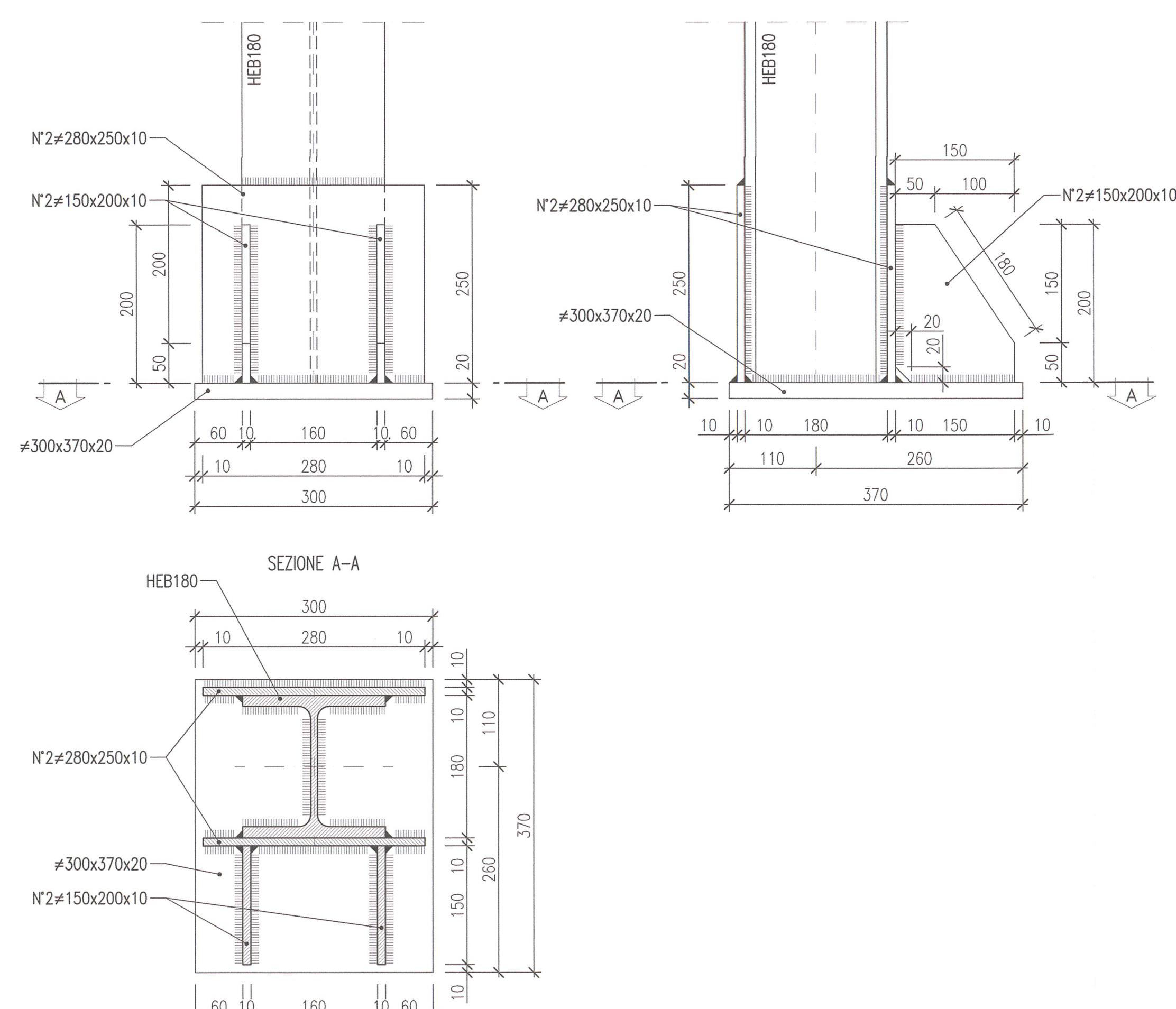
UNIONE SU PIEDRITTO TRA CENTINE TIPO 1 E TIPO 2



**PARTICOLARE "A"**

SCALA 1:5

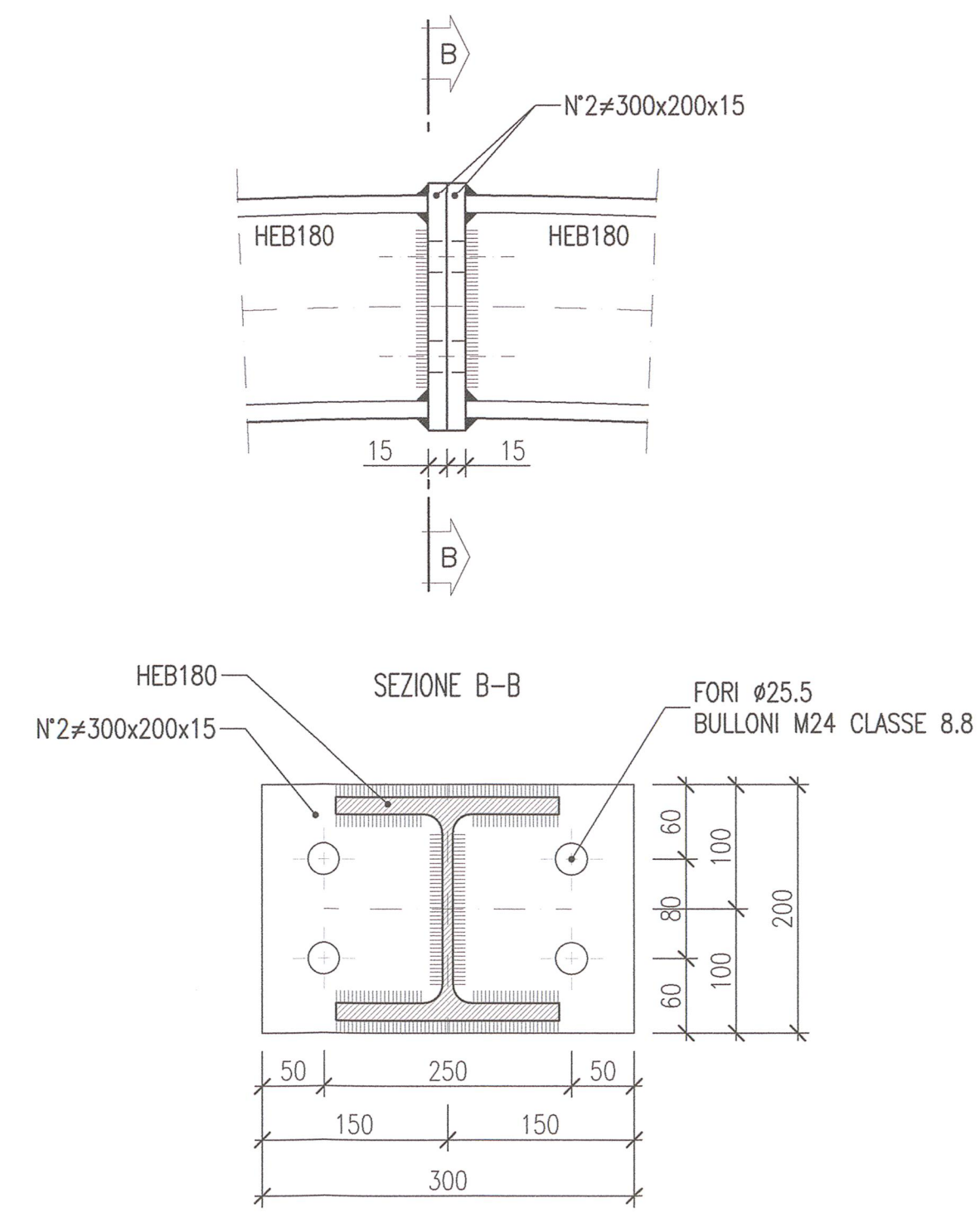
PIEDE CENTINE



**PARTICOLARE "B"**

SCALA 1:5

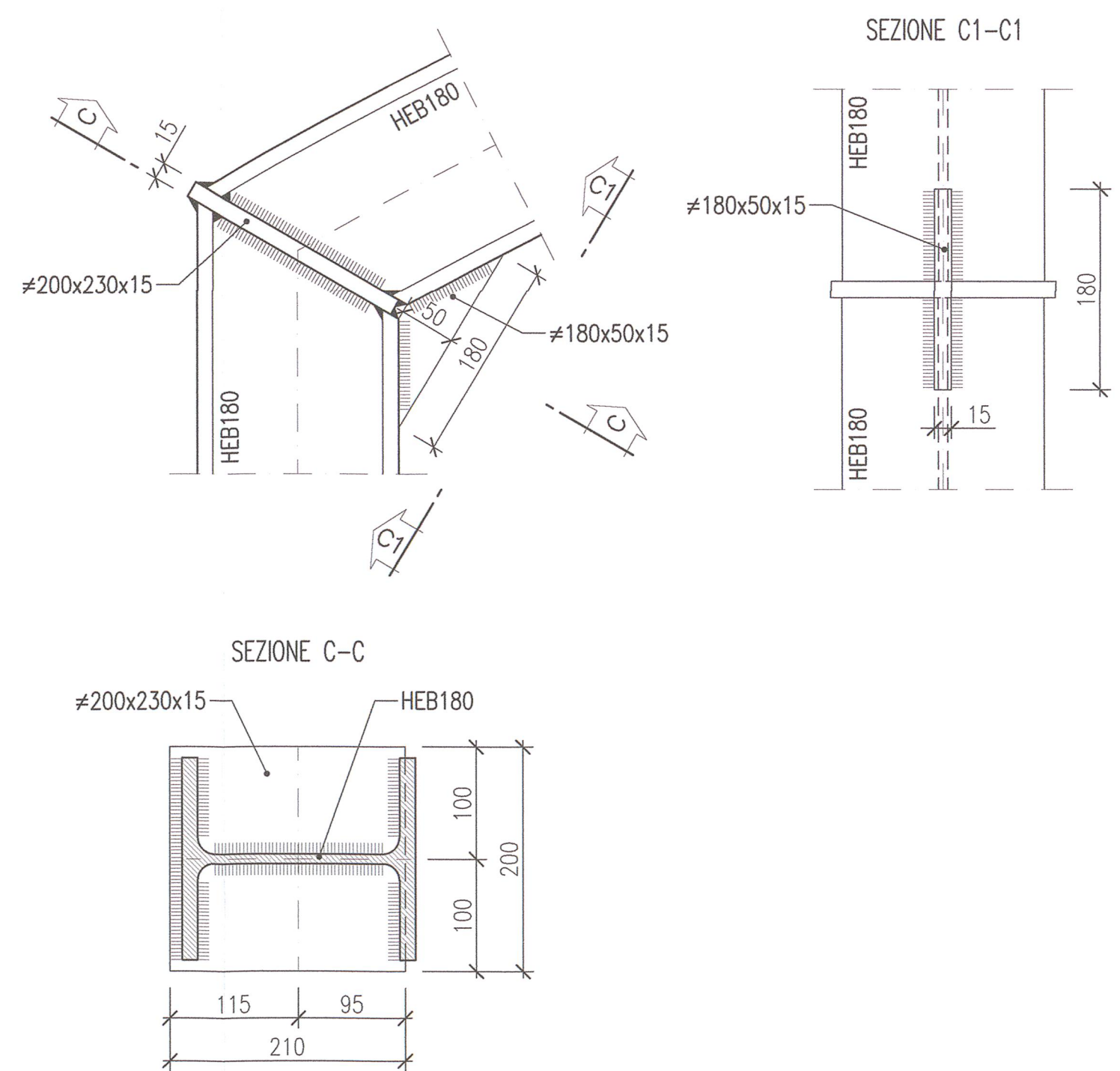
GIUNZIONE CENTINE



**PARTICOLARE "C"**

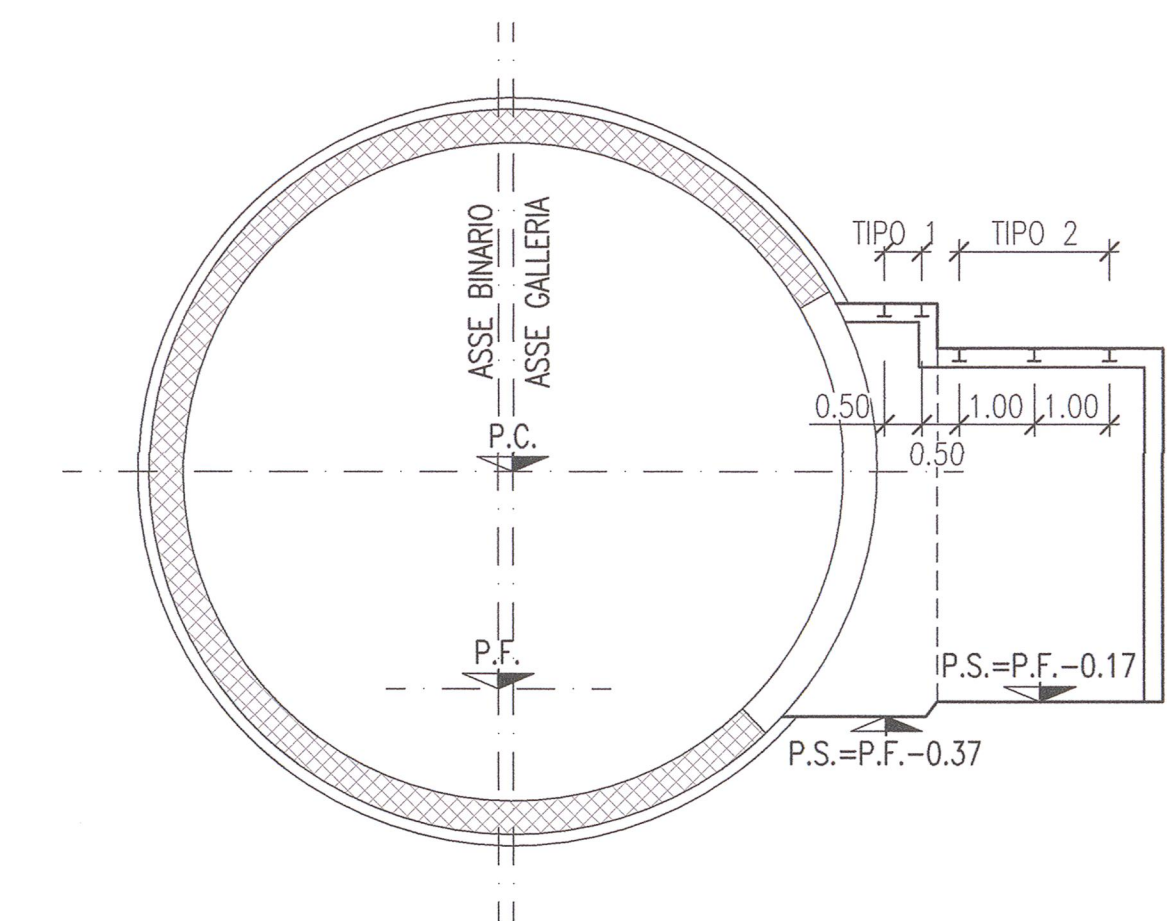
SCALA 1:5

SALDATURA CENTINE



**SCHEMA DISPOSIZIONE CENTINE**

SCALA 1:100



**DESEI NI DI RIFERIMENTO**

CM01 - Sezioni trasversali tipologiche delle nicchie  
 CM01 - Nicchie NRDG+FG - Scavi e consolidamenti  
 CM01 - Nicchie NRDG+FG - Carpenteria  
 CM01 - Nicchie NRDG+FG - Armatura  
 Tabella materiali

INOR1EE2WBCM0100001  
 INOR1EE2B8CM0100004  
 INOR1EE2B8CM0100005  
 INOR1EE2B8CM0100006  
 INOR1EE241GN0200001

**NOTE**

- LE MISURE SONO ESPRESSE IN MILLIMETRI.
- LE MISURE E GLI SVILUPPI DELLE CENTINE SONO CALCOLATI RISPETTO AI LORO ASSI, AL NETTO DELLE PIASTRE.
- LE MISURE ANGOLARI SONO ESPRESSE IN GRADI SESSAGESIMALI.
- EVENTUALI DIFFERENZE TRA LE MISURE TOTALI E LE SOMMATORIE DELLE MISURE PARZIALI SONO DOVUTE AGLI ARROTONDAMENTI AUTOMATICI DI AUTOCAD.

**LEGENDA**

- P.C. PIANO DEI CENTRI
- P.F. PIANO DEL FERRO
- P.S. PIANO DI SCAVO

COMMITTENTE: **RFI RETE FERROVIARIA ITALIANA GRUPPO FERROVIE DELLO STATO**

ALTA SORVEGLIANZA: **ITALFERR GRUPPO FERROVIE DELLO STATO**

GENERAL CONTRACTOR: **Cepav due**  
 Consorzio ENI per l'Alta Velocità

**INFRASTRUTTURE FERROVIARIE STRATEGICHE DEFINITE DALLA LEGGE OBIETTIVO N. 443/01**

**LINEA A.V. /A.C. TORINO - VENEZIA Tratta MILANO - VERONA**  
 Lotto funzionale Brescia-Verona  
**PROGETTO ESECUTIVO**

GALLERIA NATURALE LONATO NICCHIE E BY-PASS (CM01)  
 Da Pk 115+990.00 a Pk 120+772.00  
 Nicchie NRDG + FG  
 Carpenteria centina e dettagli costruttivi

GENERAL CONTRACTOR: **Cepav due** (Consorzio ENI per l'Alta Velocità)  
 DIRETTORE LAVORI: **Consorzio Cepav due** (Il Direttore del Consorzio Ing. T. Tolanti)

SCALA: **Varie**

COMMESSA	LOTTO	FASE	ENTE	TIPO DOC.	OPERA/DISCIPLINA	PROGR.	REV.
INOR	11	E	E2	BZ	CM0100	009	A

PROGETTAZIONE

Rev.	Descrizione	Autore	Data	Verifica	Data
A	EMMISSIONE	OLMO	05.10.18	MERLINI	05.10.18
B					
C					

CHG. 751447334A  
 Progetto collaborato: **Alta Velocità Europa**  
 Scopo di plot: 1:1