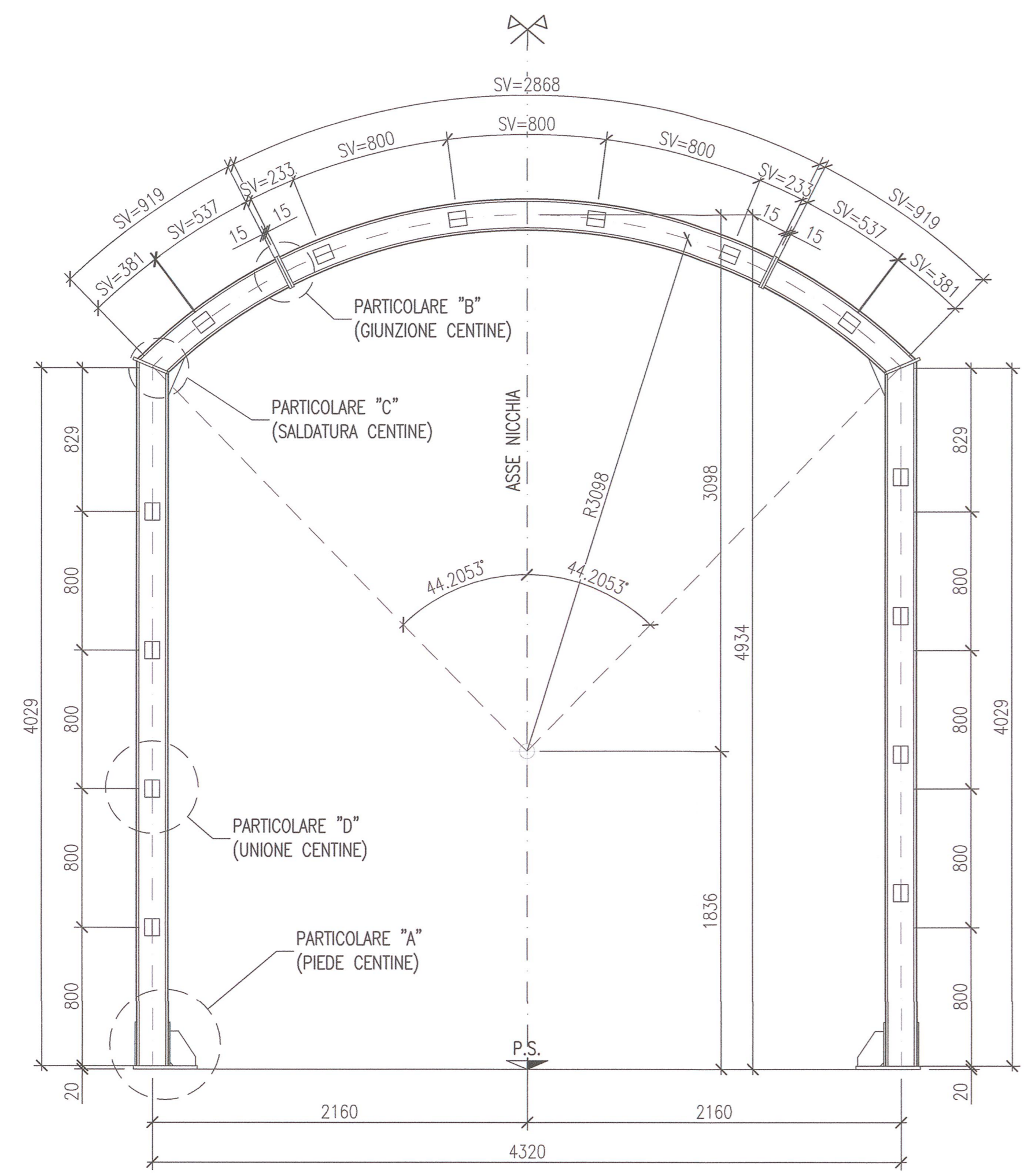
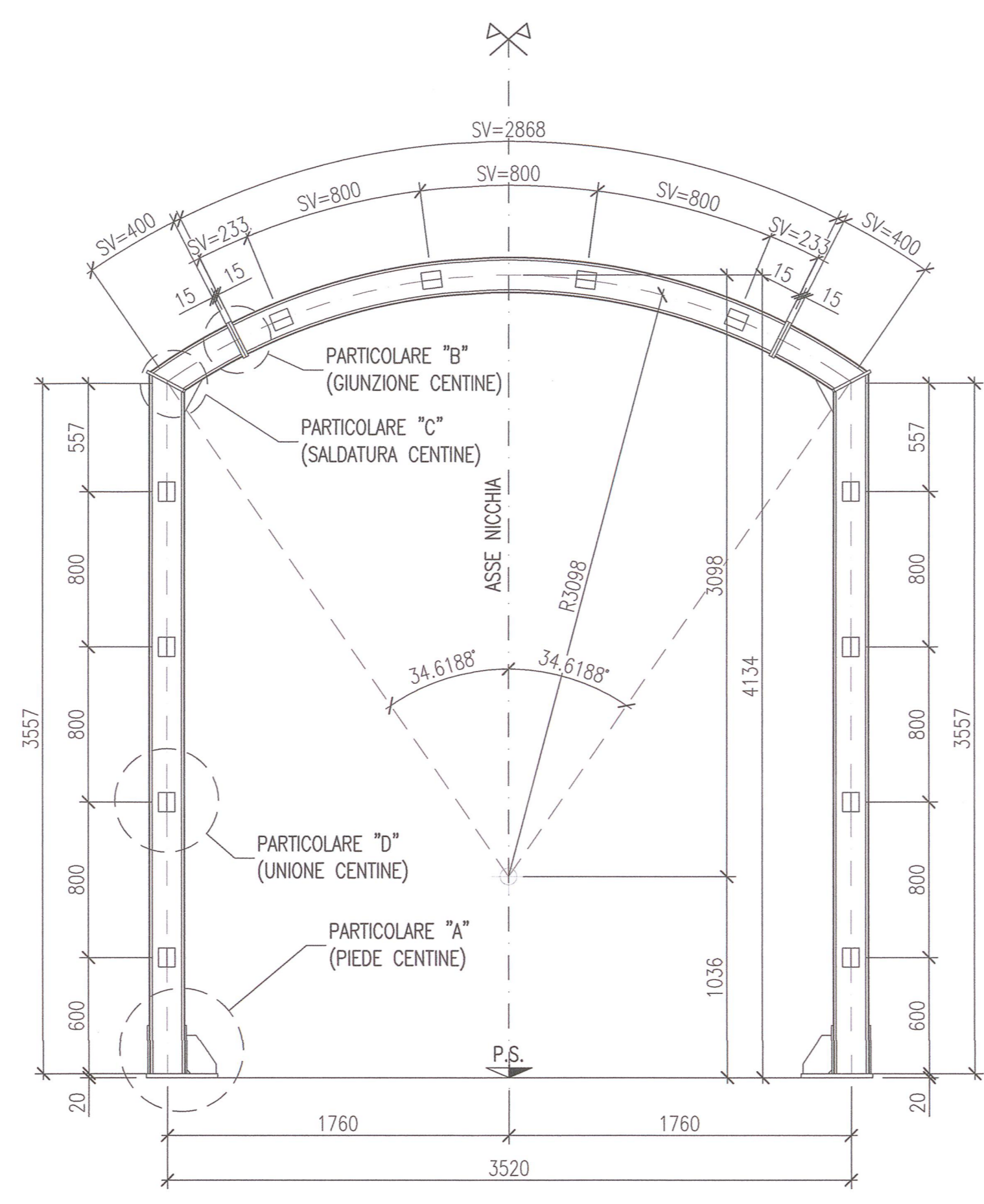


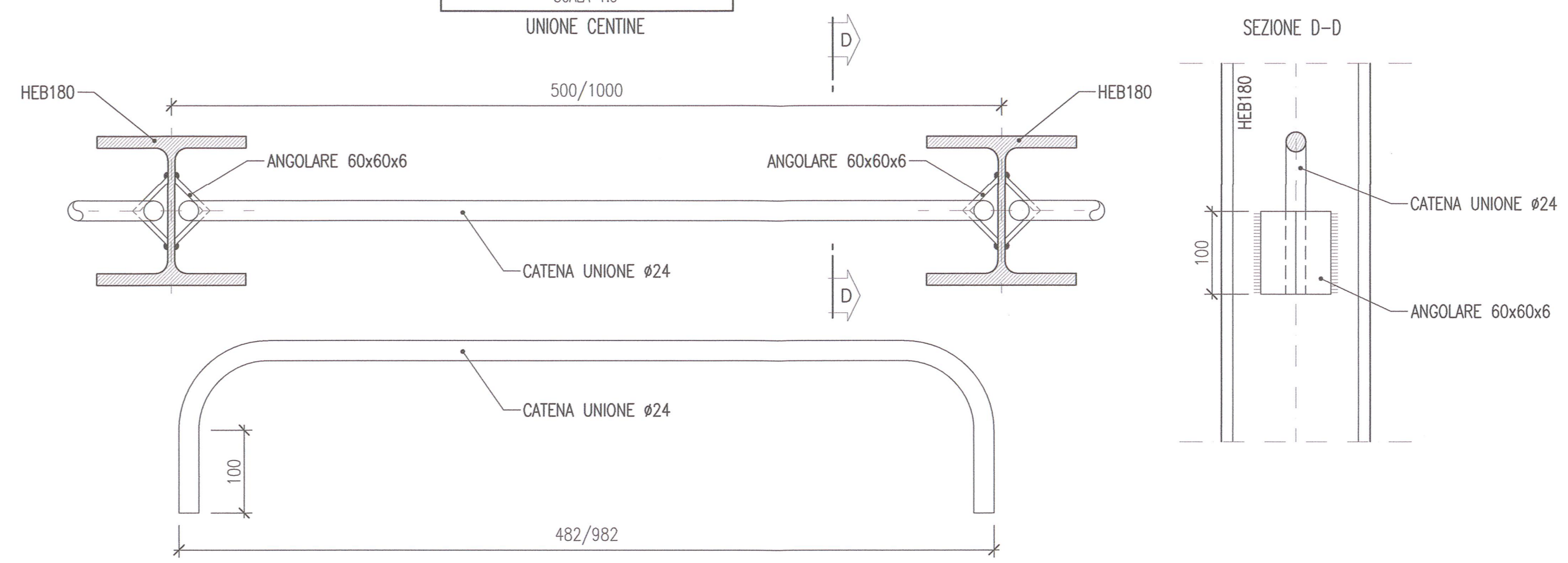
**CARPENTERIA CENTINA TIPO 1**  
SCALA 1:25  
HEB 180/500



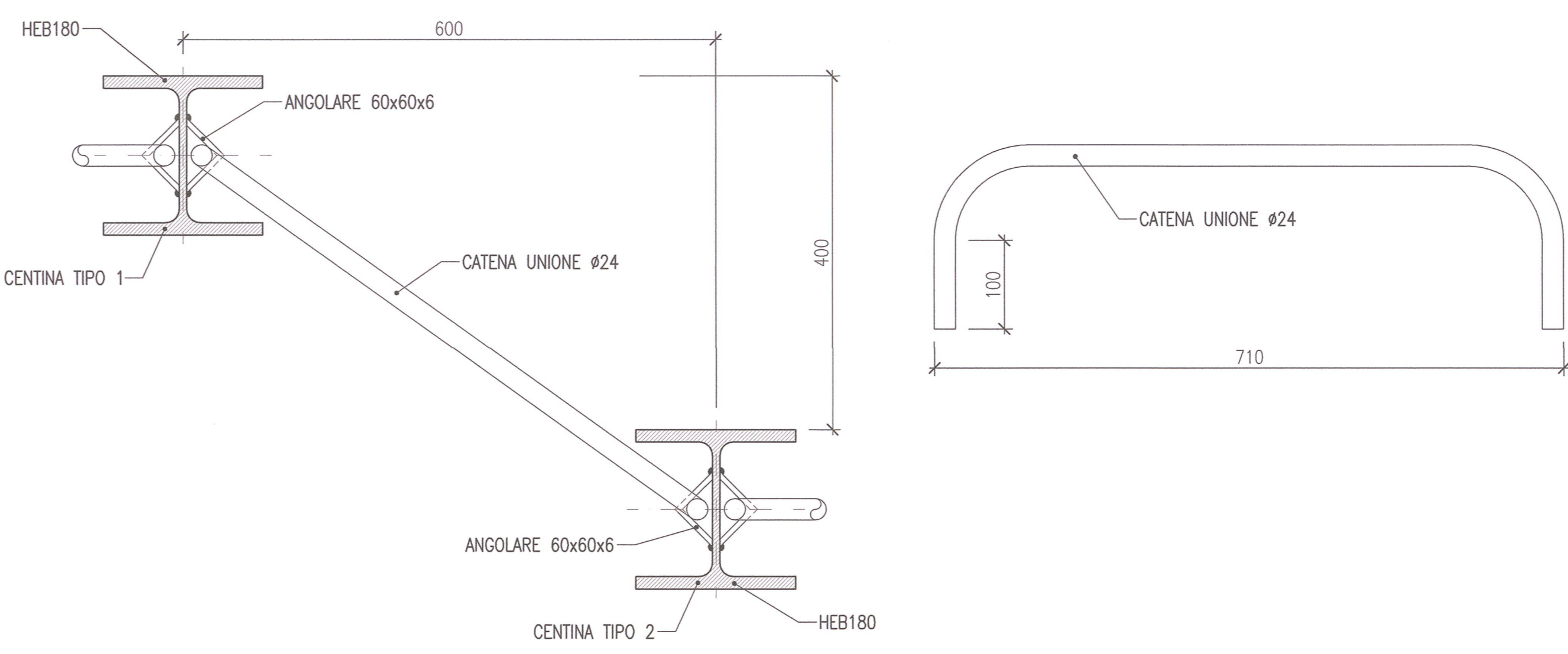
**CARPENTERIA CENTINA TIPO 2**  
SCALA 1:25  
HEB 180/1000



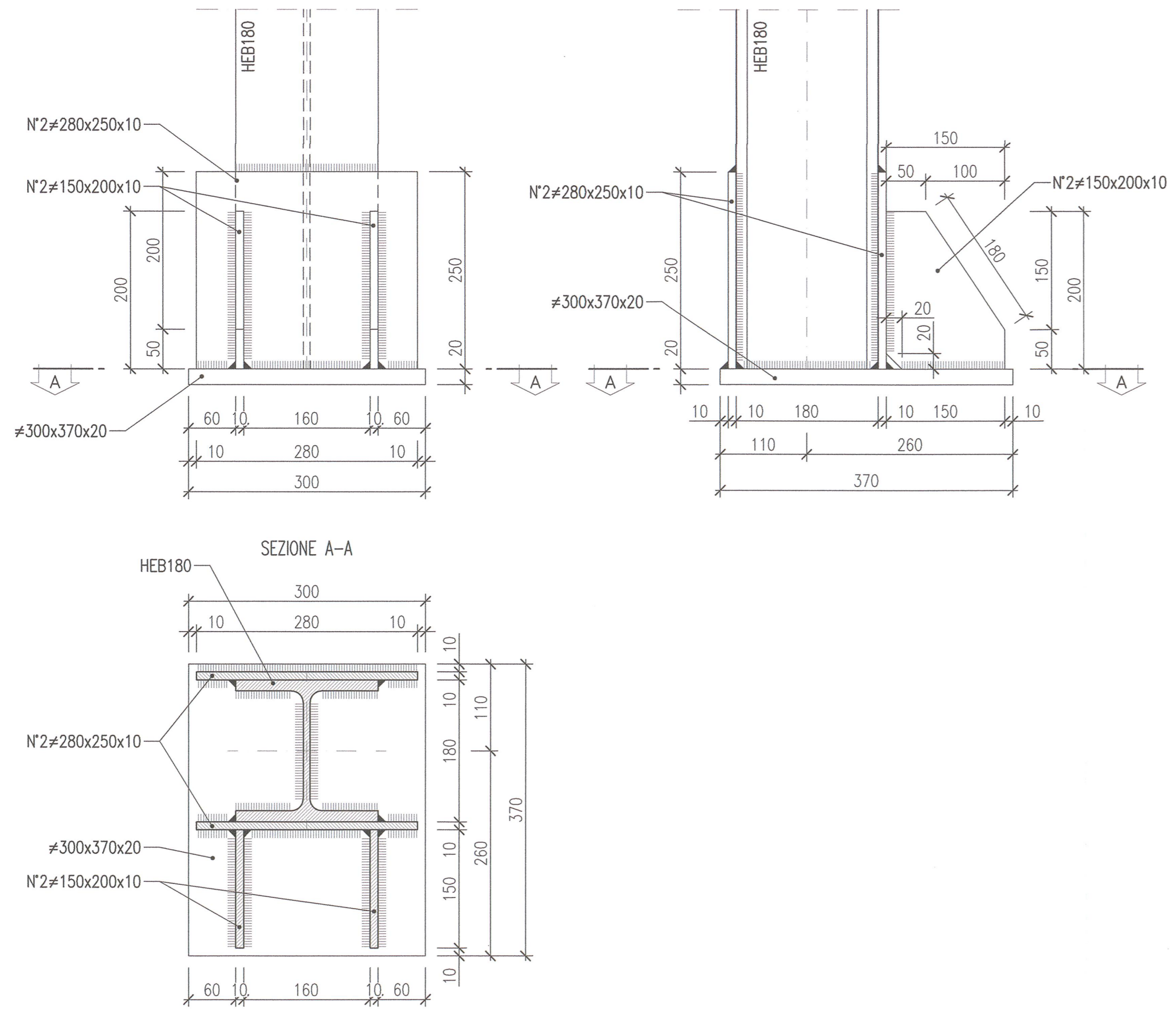
**PARTICOLARE "D"**  
SCALA 1:5  
UNIONE CENTINE



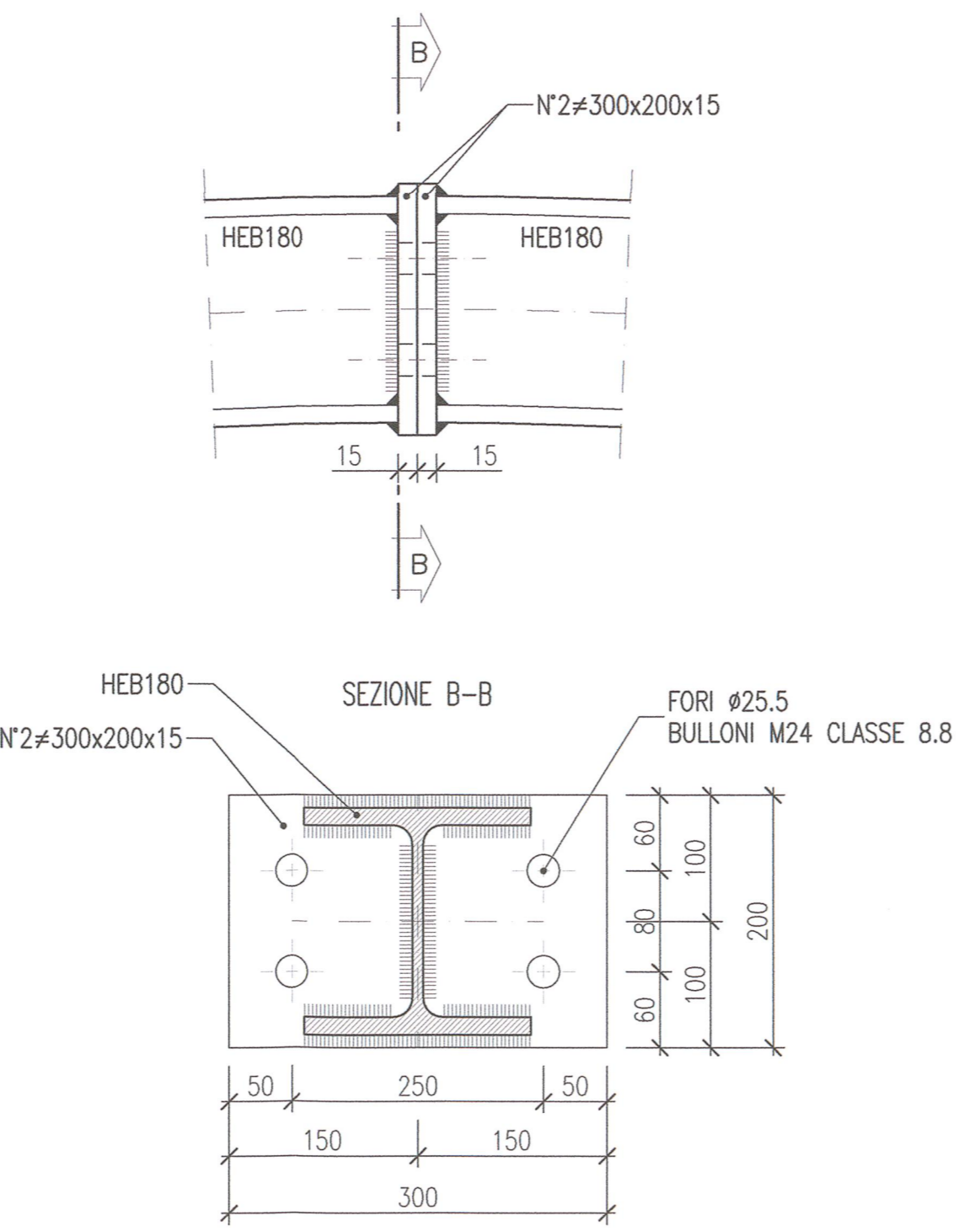
**PARTICOLARE "D1"**  
SCALA 1:5  
UNIONE SU PIEDRITTO TRA CENTINE TIPO 1 E TIPO 2



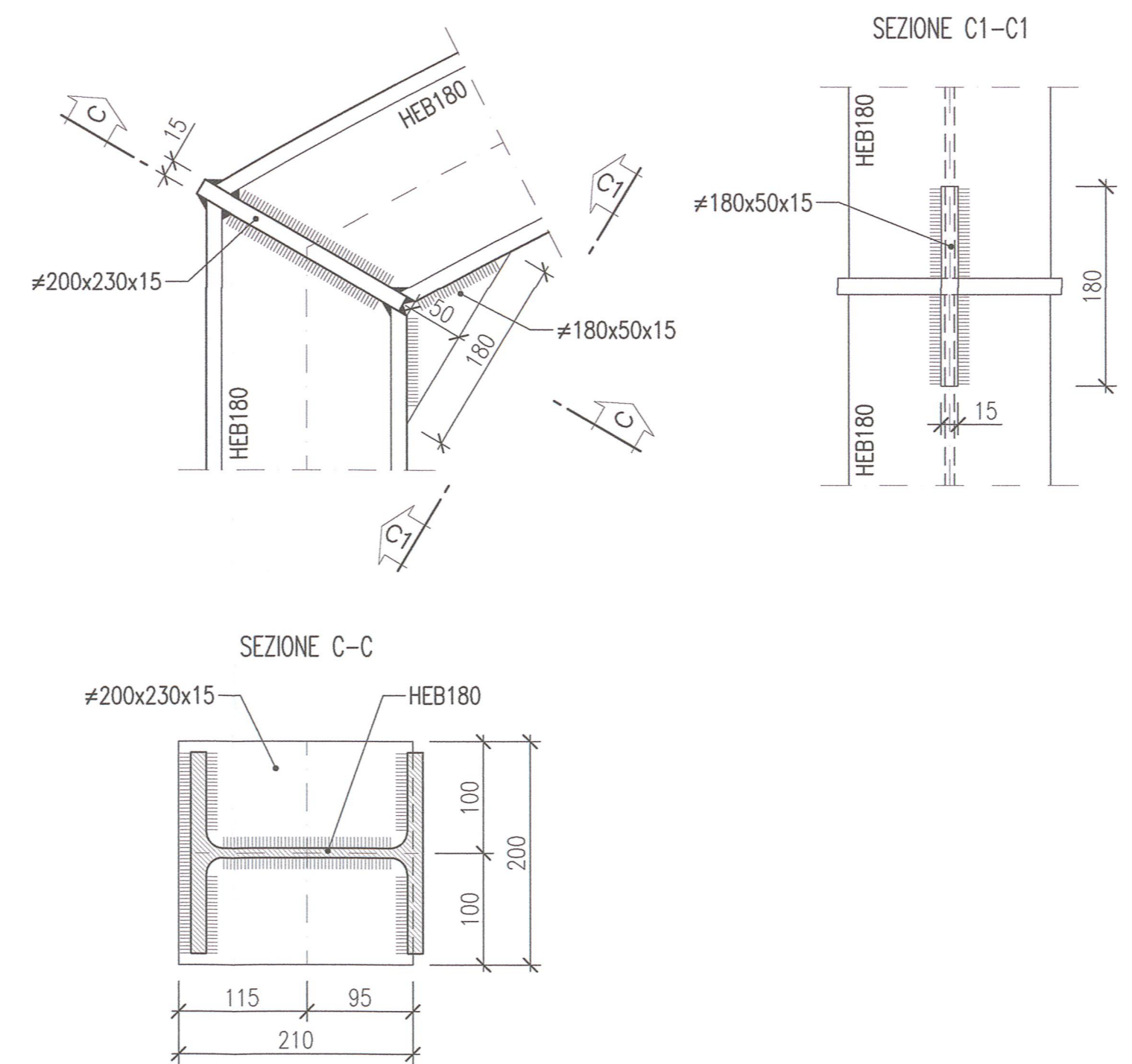
**PARTICOLARE "A"**  
SCALA 1:5  
PIEDE CENTINE



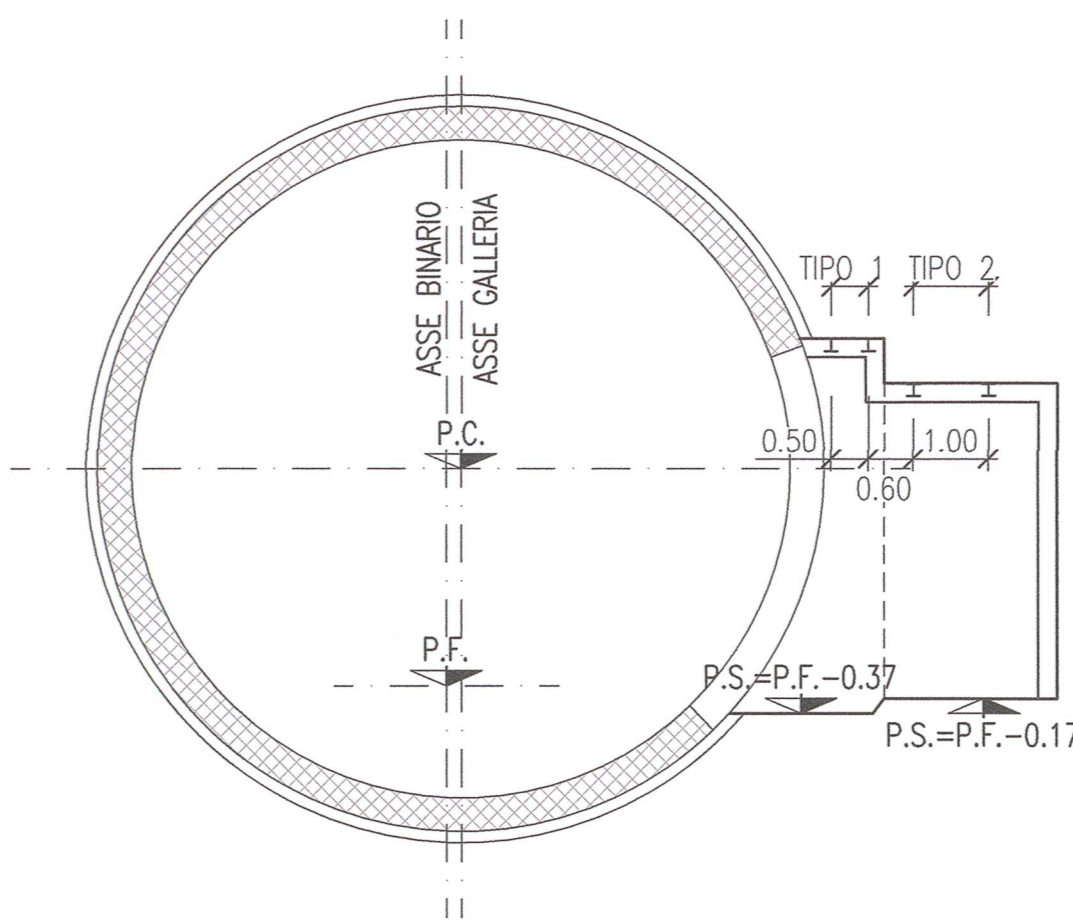
**PARTICOLARE "B"**  
SCALA 1:5  
GIUNZIONE CENTINE



**PARTICOLARE "C"**  
SCALA 1:5  
SALDATURA CENTINE



**SCHEMA DISPOSIZIONE CENTINE**  
SCALA 1:100



**DISEGNI DI RIFERIMENTO**

CM01 - Sezioni trasversali tipologiche delle nicchie  
CM01 - Nicchie TT - Scavi e consolidamenti  
CM01 - Nicchie TT - Carpenteria  
CM01 - Nicchie TT - Armatura  
Tabella materiali

INOR1EE2BZCM0100001  
INOR1EE2BZCM0100007  
INOR1EE2BZCM0100008  
INOR1EE2BZCM0100009  
INOR1EE24TGN0200001

**NOTE**

- LE MISURE SONO ESPRESSE IN MILLIMETRI.
- LE MISURE E GLI SVILUPPI DELLE CENTINE SONO CALCOLATI RISPETTO AI LORO ASSI, AL NETTO DELLE PIASTRE.
- LE MISURE ANGOLARI SONO ESPRESSE IN GRADI SESSAGESIMALI.
- EVENTUALI DIFFERENZE TRA LE MISURE TOTALI E LE SOMMATORIE DELLE MISURE PARZIALI SONO DOVUTE AGLI ARROTONDAMENTI AUTOMATICI DI AUTOCAD.

**LEGENDA**

- P.C. PIANO DEI CENTRI
- P.F. PIANO DEL FERRO
- P.S. PIANO DI SCAVO

COMMITTENTE: **RFI** RETE FERROVIARIA ITALIANA GRUPPO FERROVIE DELLO STATO

ALTA SORVEGLIANZA: **ITALFERR** GRUPPO FERROVIE DELLO STATO

GENERAL CONTRACTOR: **Cepav due** Consorzio ENI per l'Alta Velocità

INFRASTRUTTURE FERROVIARIE STRATEGICHE DEFINITE DALLA LEGGE OBIETTIVO N. 443/01

LINEA A.V. /A.C. TORINO - VENEZIA Tratta MILANO - VERONA  
Lotto funzionale Brescia-Verona  
PROGETTO ESECUTIVO  
GALLERIA NATURALE LONATO NICCHIE E BY-PASS (CM01)  
Da Pk 115+990.00 a Pk 120+772.00  
Nicchie TT  
Carpenteria centina e dettagli costruttivi

GENERAL CONTRACTOR: **Cepav due** Consorzio ENI per l'Alta Velocità

COMMISSIONE: **INOR 11 E E2 BZ cm0100 010 A**

PROGETTAZIONE

Rev.	Descrizione	Autore	Data	Verifica	Data
A	EMMISSIONE	OLMO	05.10.18	MERLINI	05.10.18
B					
C					

CHG. 751447335A

Progetto collaborato dalla: **Stroma Energia**

Scala di plot: 1:1