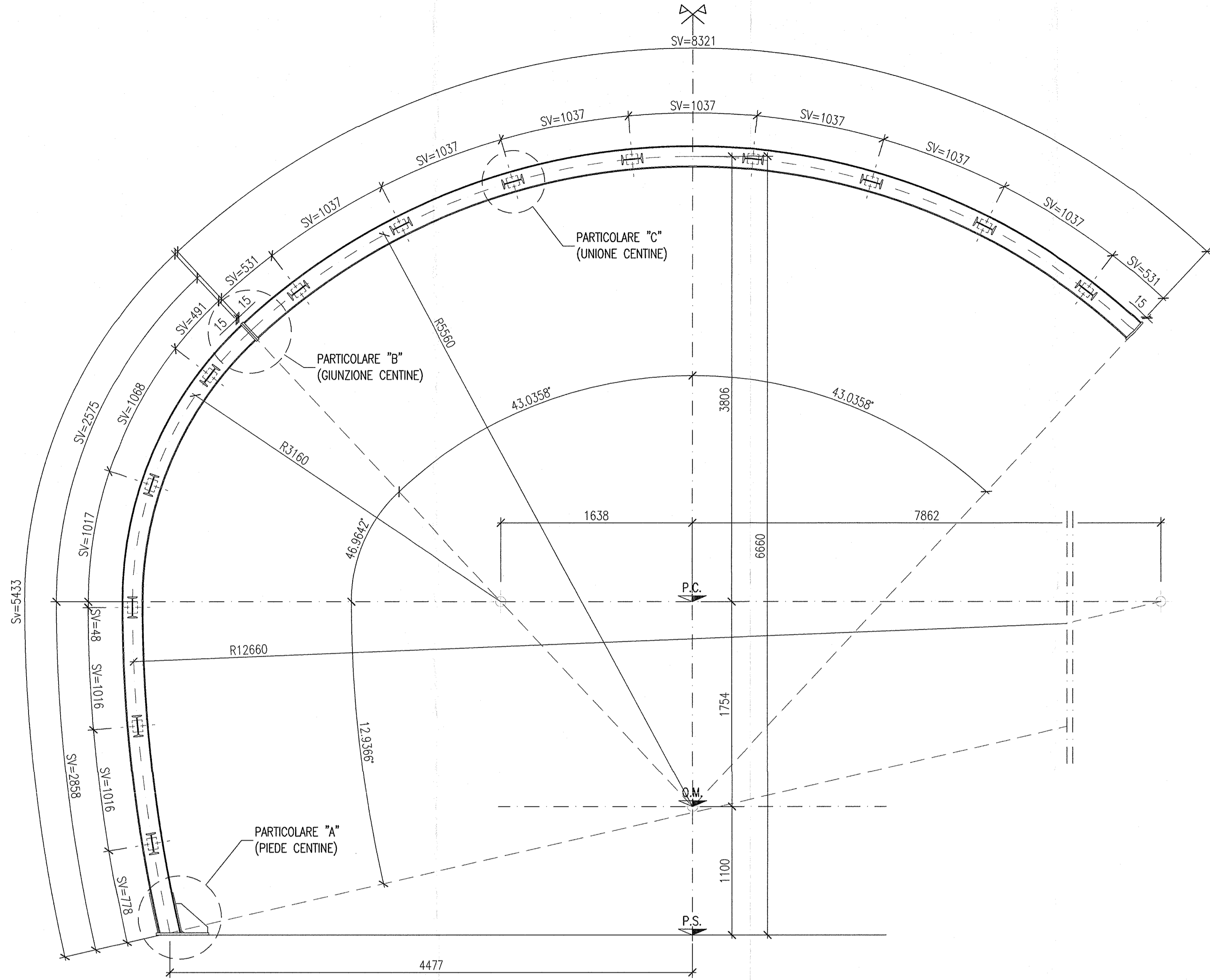


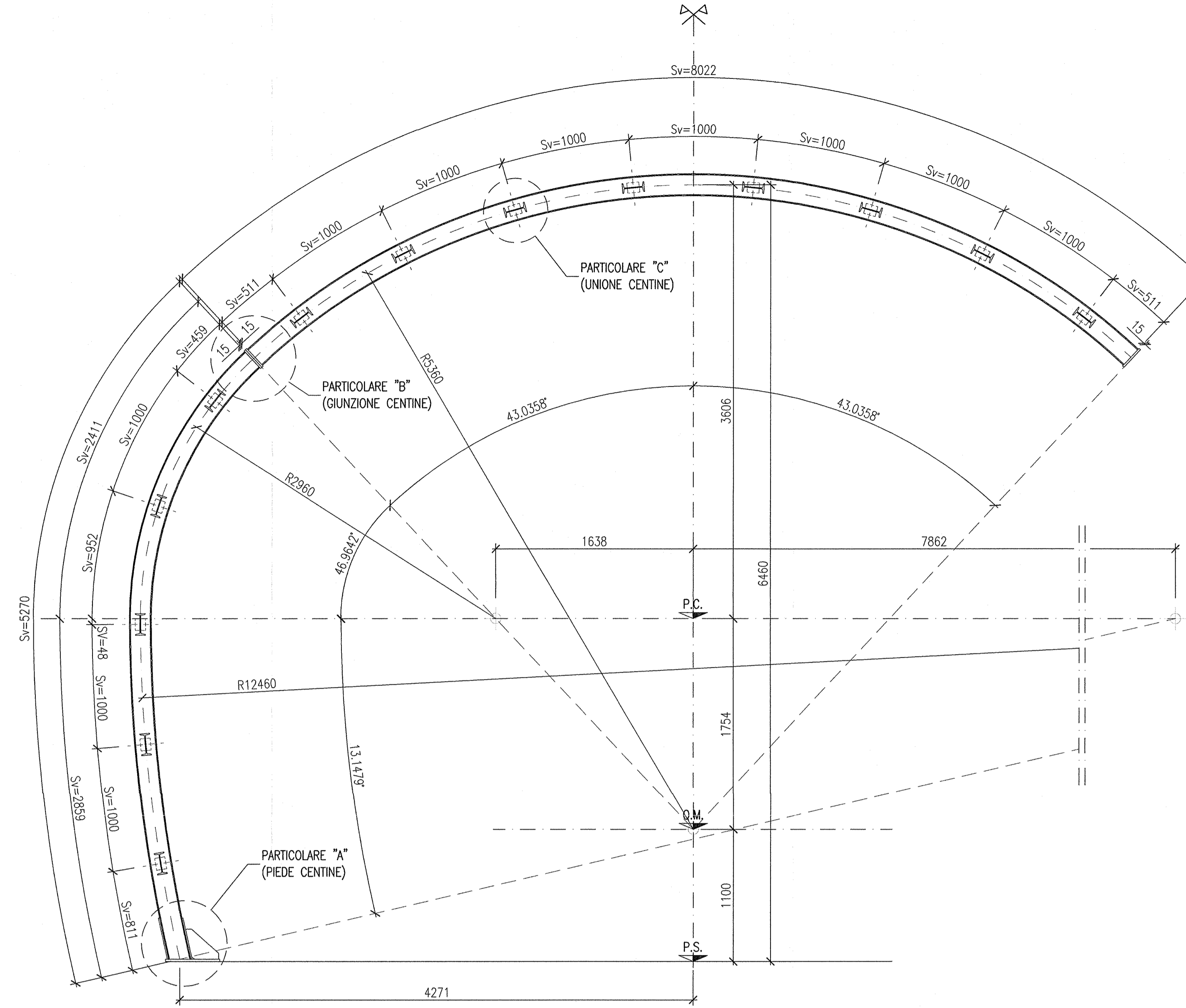
CARPENTERIA CENTINA TIPO 1

SCALA 1:25
2 IPN 180/1000

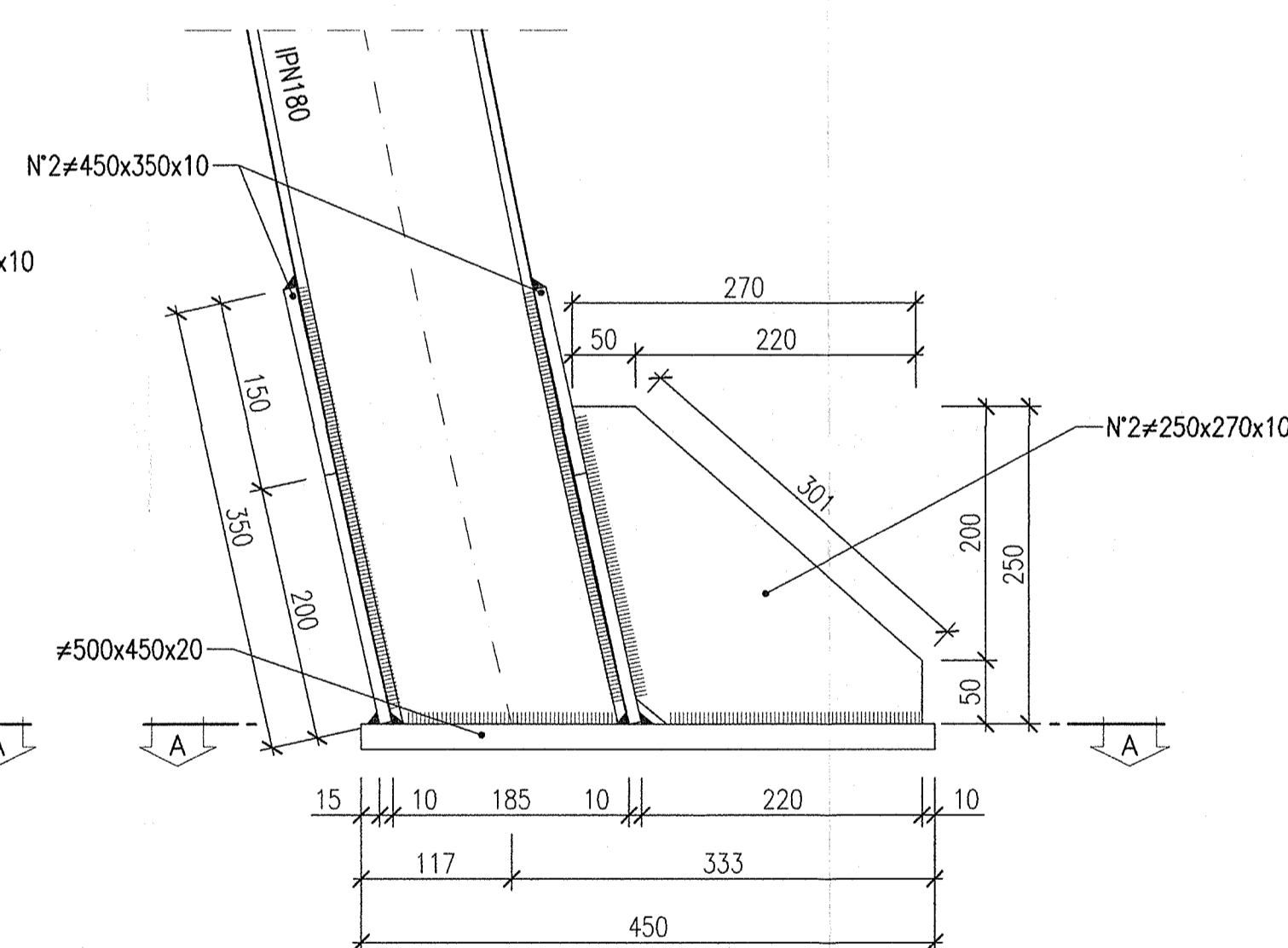
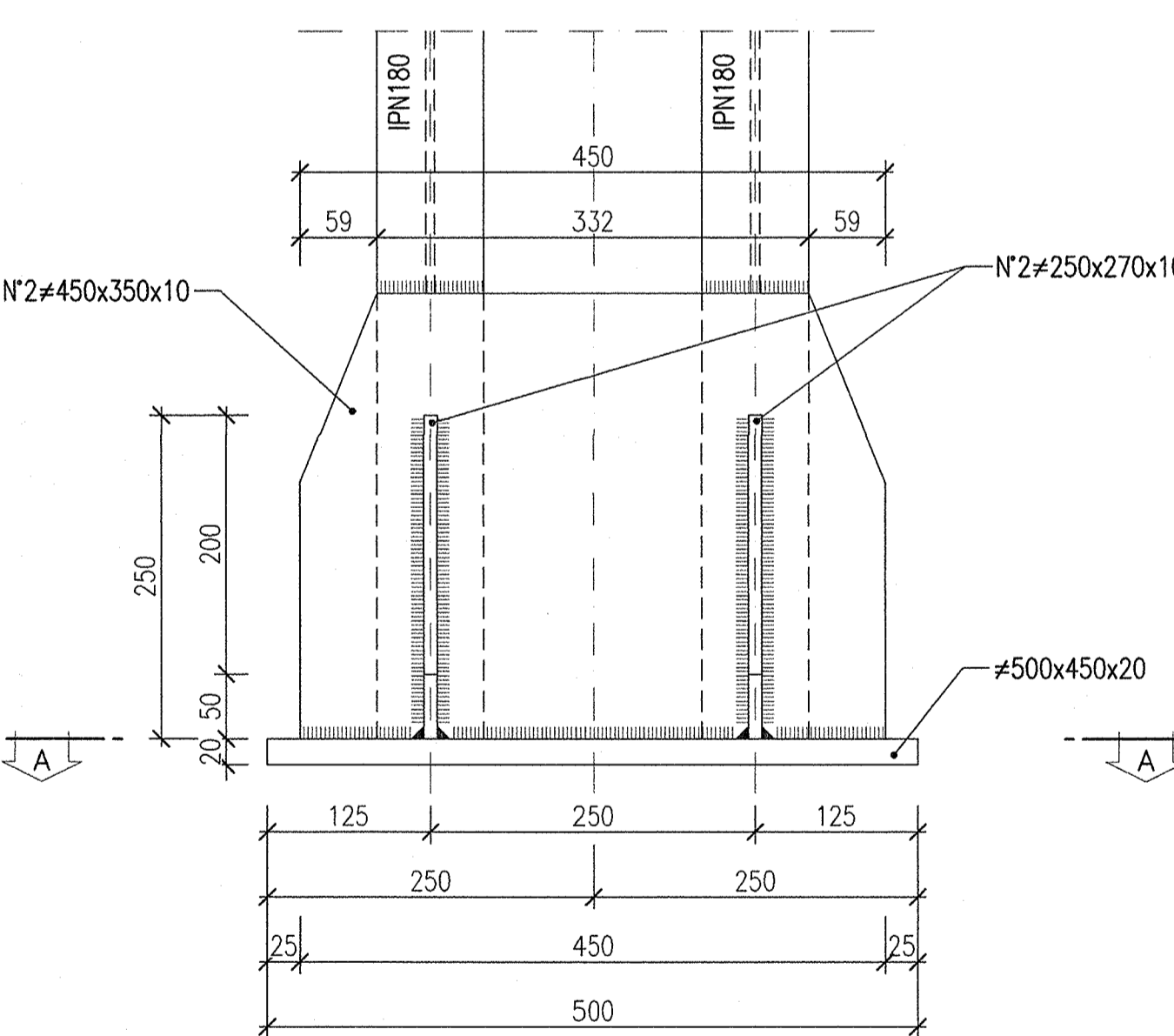


CARPENTERIA CENTINA TIPO 2

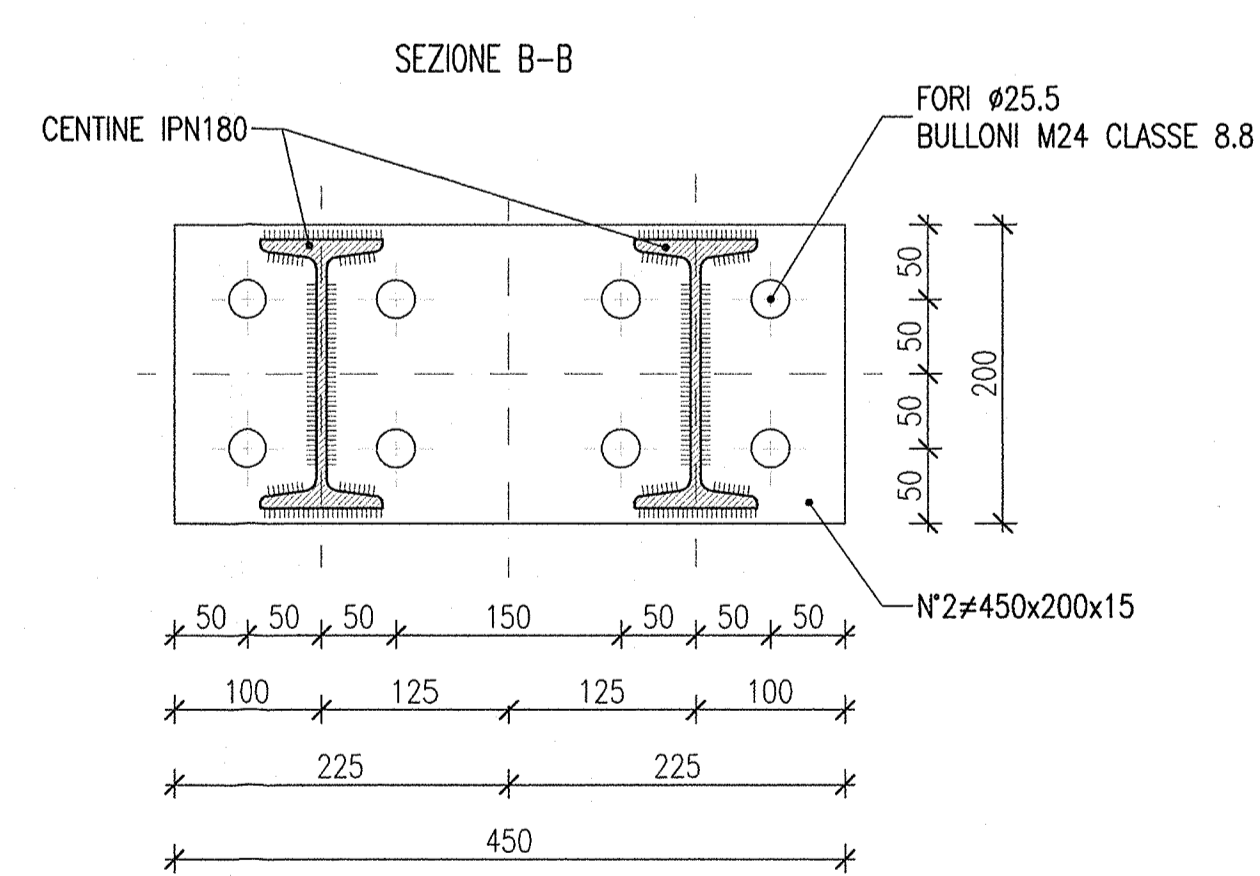
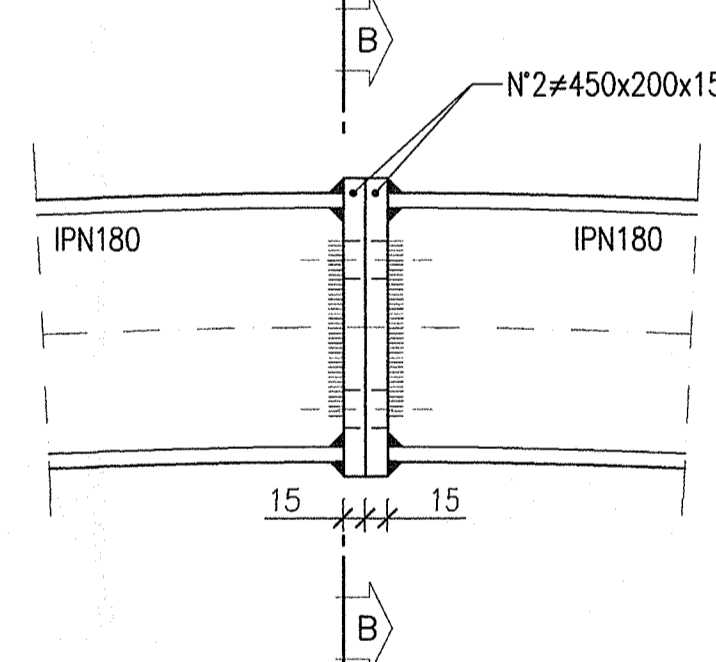
SCALA 1:25
2 IPN 180/1000



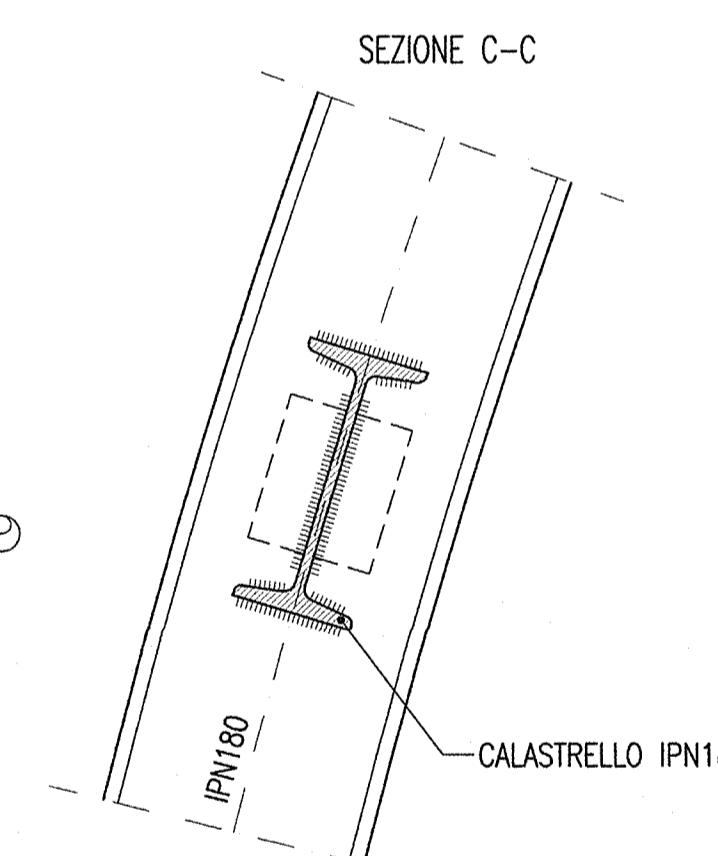
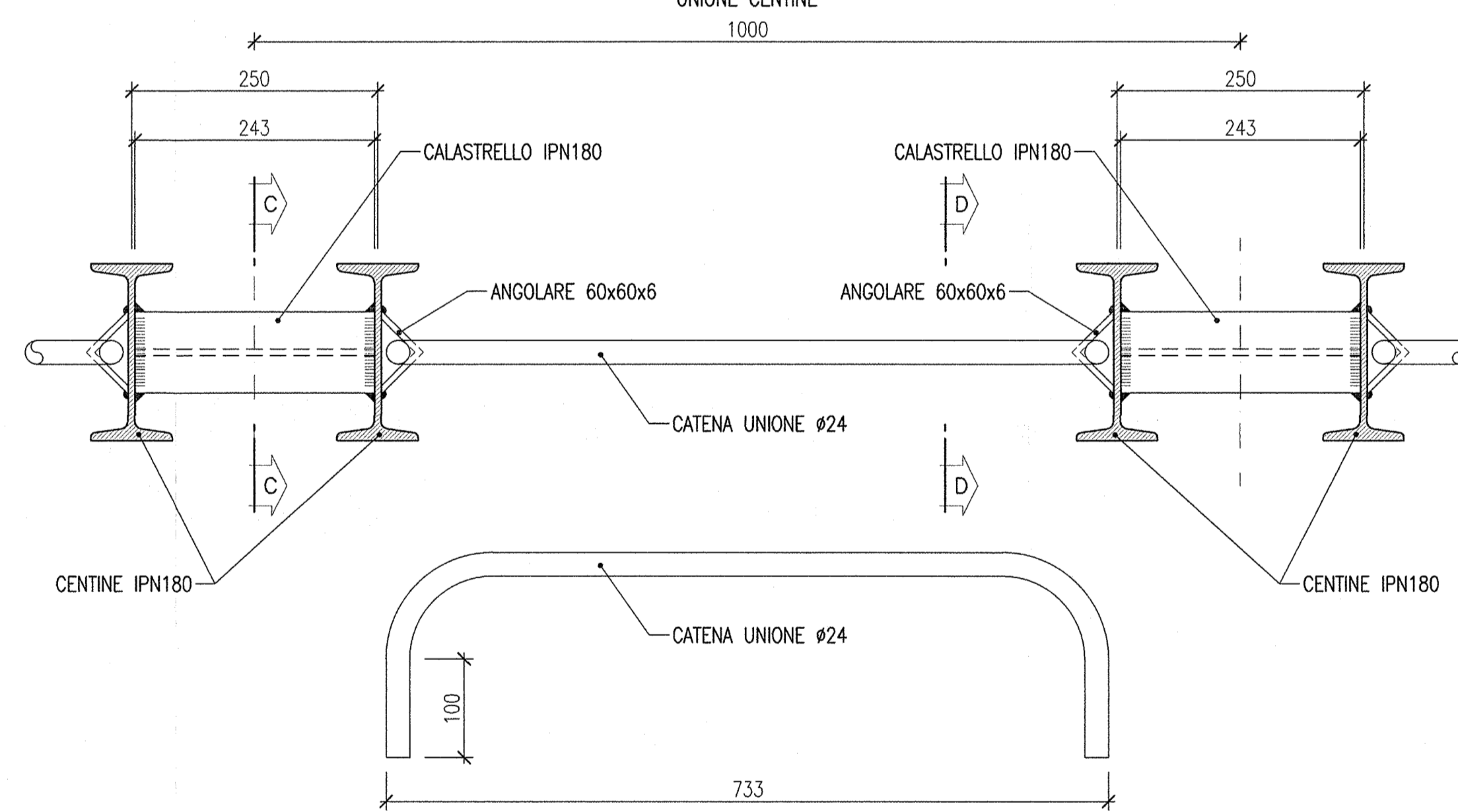
PARTICOLARE "A"
SCALA 1:5
PIEDE CENTINE



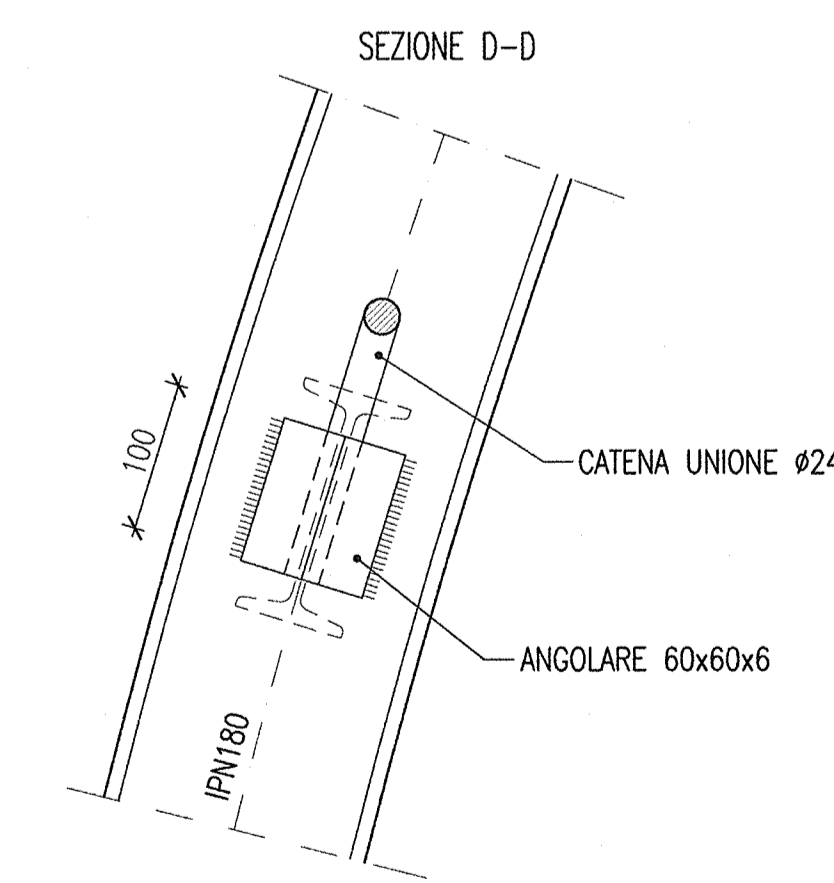
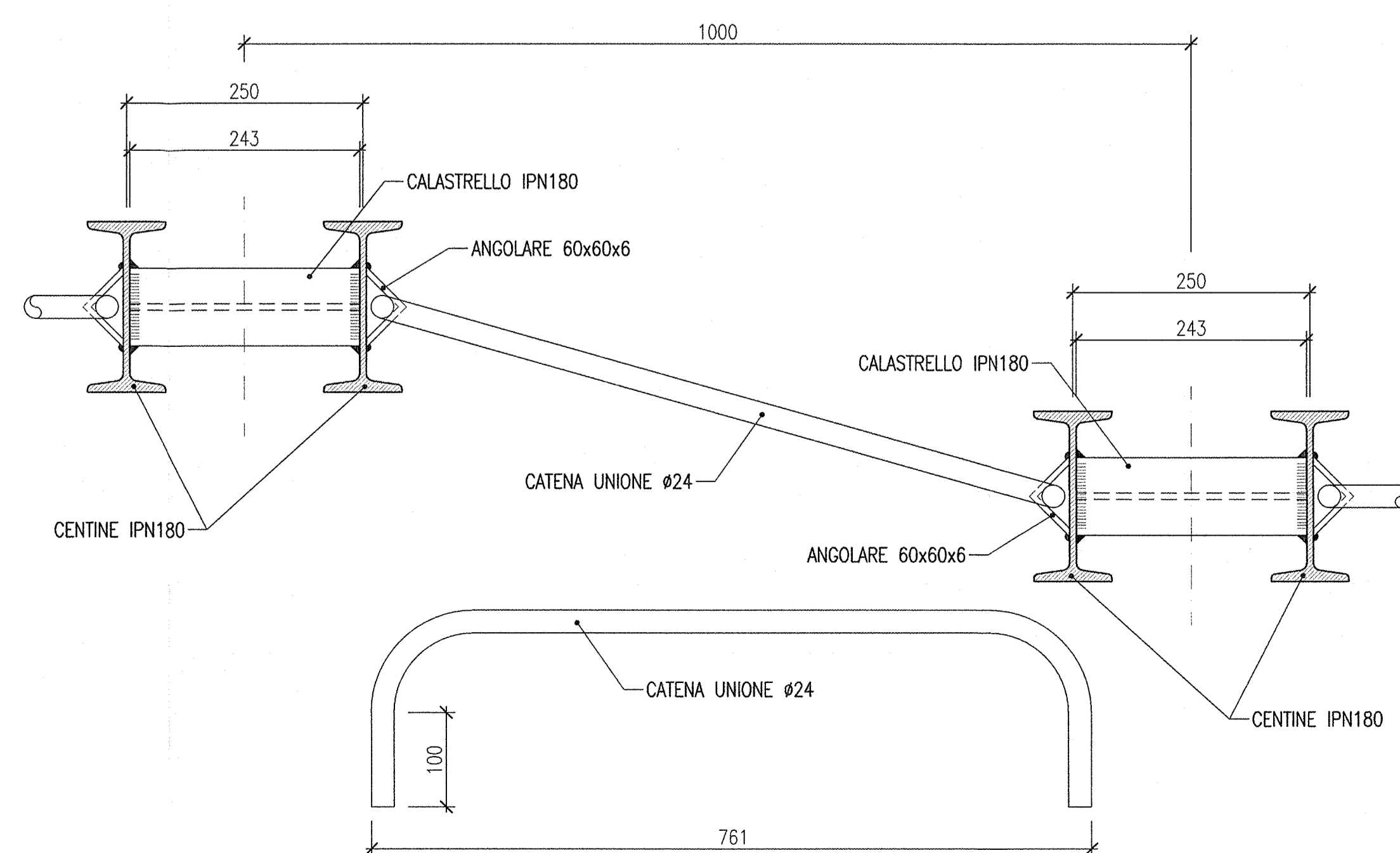
PARTICOLARE "B"
SCALA 1:5
GIUNZIONE CENTINE



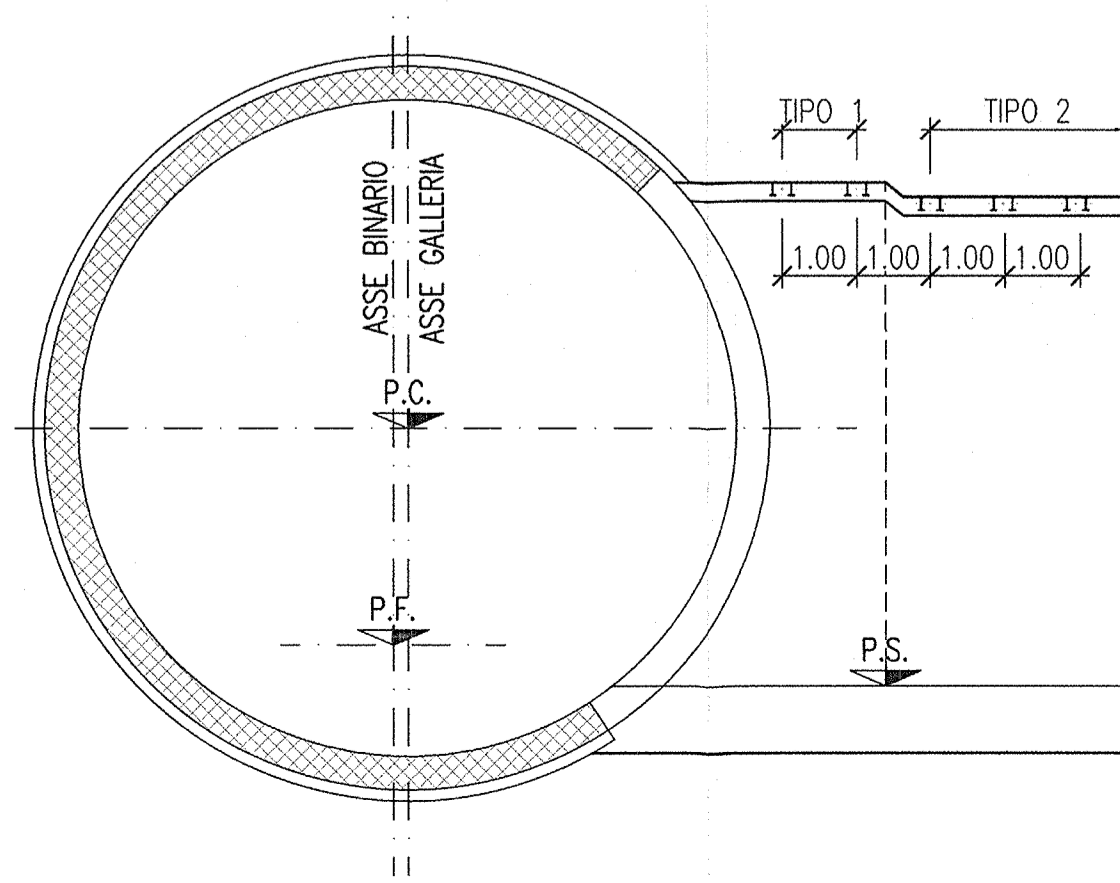
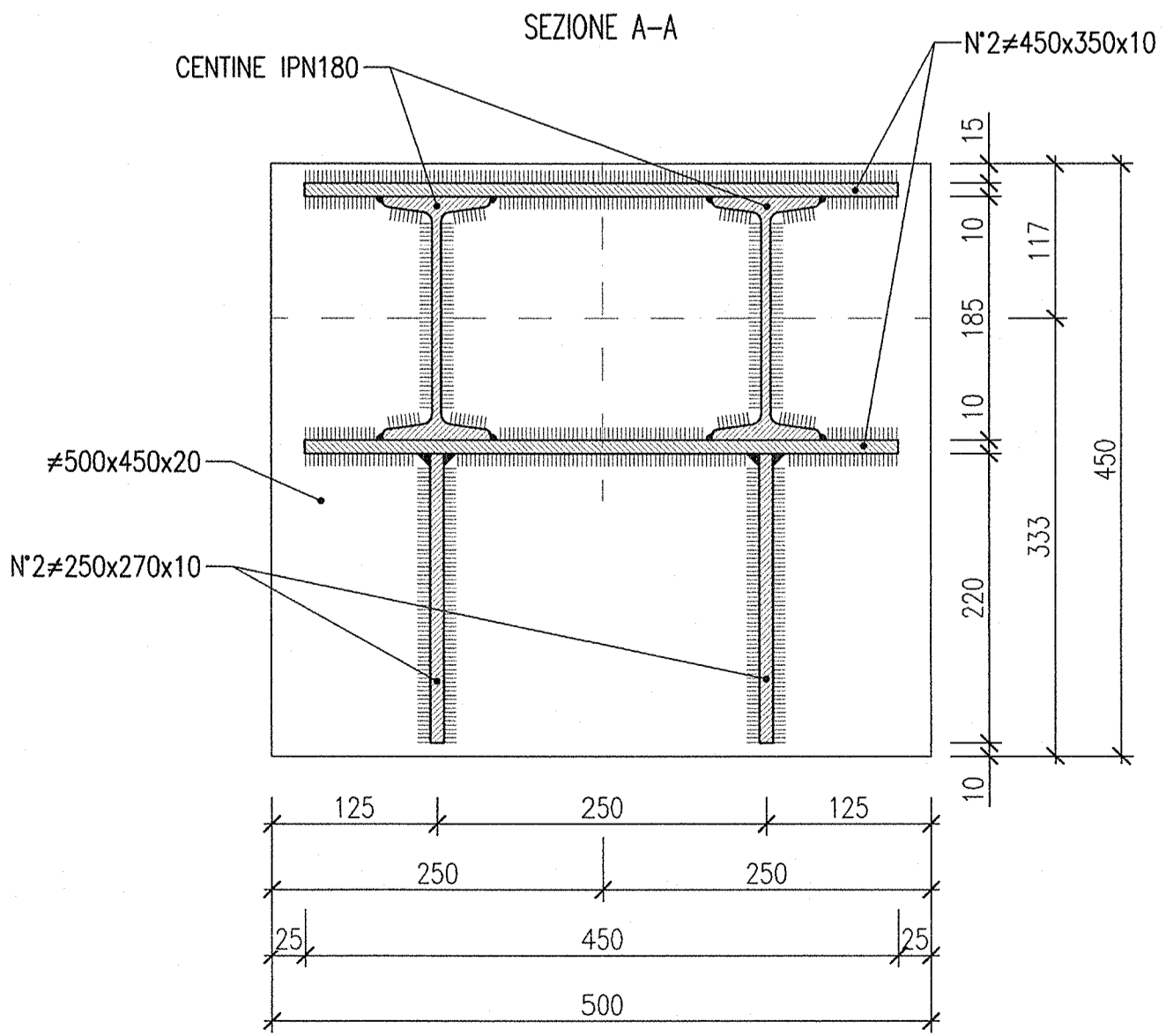
PARTICOLARE "C"
SCALA 1:5
UNIONE CENTINE



PARTICOLARE "C1"
SCALA 1:5
UNIONE TRA CENTINE TIPO 1 E TIPO 2



SCHEMA DISPOSIZIONE CENTINE
SCALA 1:100



DISEGNI DI RIFERIMENTO

CM01 - By pass di sicurezza - Scavi e consolidamenti
CM01 - By pass di sicurezza - Carpentaria
CM01 - By pass di sicurezza - Armatura
Tabella materiali

INOR11EE2BZCM010001.3
INOR11EE2BZCM010001.3
INOR11EE2BZCM010001.4
INOR11EE24TG10Z00001

NOTE

- LE MISURE SONO ESPRESSE IN MILLIMETRI.
- LE MISURE E GLI SVILUPPI DELLE CENTINE SONO CALCOLATI RISPETTO AI LORO ASSI, AL NETTO DELLE PIASTRE.
- LE MISURE ANGOLARI SONO ESPRESSE IN GRADI SESSAGESIMALI.
- EVENTUALI DIFFERENZE TRA LE MISURE TOTALI E LE SOMMATORIE DELLE MISURE PARZIALI SONO DOVUTE AGLI ARROTONDAMENTI AUTOMATICI DI AUTOCAD.

LEGENDA

- P.C. PIANO DEI CENTRI
- Q.M. QUOTA MARCIAPIEDE
- P.F. PIANO DEL FERRO
- P.S. PIANO DI SCAVO

COMMITTENTE: **R.F.I. RETE FERROVIARIA ITALIANA GRUPPO FERROVIE DELLO STATO**

ALTA SORVEGLIANZA: **ITALFERR GRUPPO FERROVIE DELLO STATO**

GENERAL CONTRACTOR: **Cepav due**
Consorzio ENI per l'Alta Velocità

INFRASTRUTTURE FERROVIARIE STRATEGICHE DEFINITE DALLA LEGGE OBIETTIVO N. 443/01

LINEA A.V. I.A.C. TORINO - VENEZIA Tratta MILANO - VERONA
Lotto funzionale Brescia-Verona
PROGETTO ESECUTIVO

GALLERIA NATURALE LONATO NICCHIE E BY-PASS (CM01)
Da Pk 115+990.00 a Pk 120+772.00
By pass di sicurezza
Carpenteria centina e dettagli costruttivi

Consorzio **Cepav due** Il Direttore del Laboratorio (Ing. C. Farina)

COMMESSA LOTTO FASE ENTE TIPO DOC. OPERA/DISCIPLINA PROGR. REV. DATA

11 NOR 11 E E2 BZ CM01/00 012 A

PROGETTAZIONE: **ITALFERR**

Rev. Descrizione Aut. Data Verifica Data

A EMISSIONE OLMO 19.10.16 MERLINI 19.10.16

B

C

FIG. 751447334A Progetto collaborativo della Unione Europea

Scalo di plot: 1:1